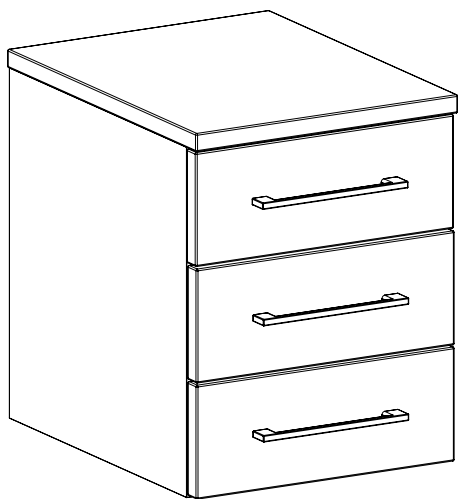


**EAC**

**Ковор**

# Тумба приставная

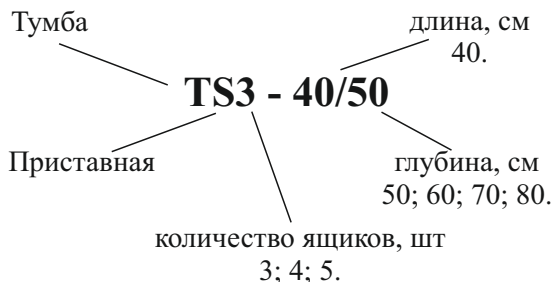


**ПАСПОРТ**



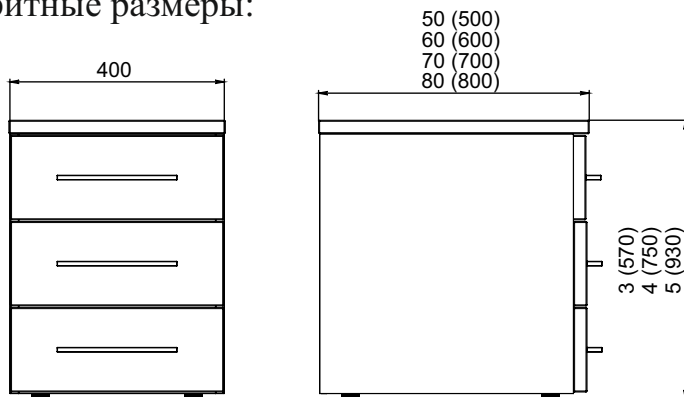
**TS**

## МАРКИРОВКА



## ТЕХНИЧЕСКИЕ ХАРАКТЕРИСТИКИ

Габаритные размеры:



Текстура фасадов:

- Natural (Дуб натуральный);
- Charlston (Дуб чарльстон);
- Wood (Древесина графит);
- Chicago (Бетон чикаго);
- Premium (Белый премиум).

Цвет корпуса:

- Black (Черный);
- White (Белый);
- Aluminum (Алюминий);
- Graphite (Графит).

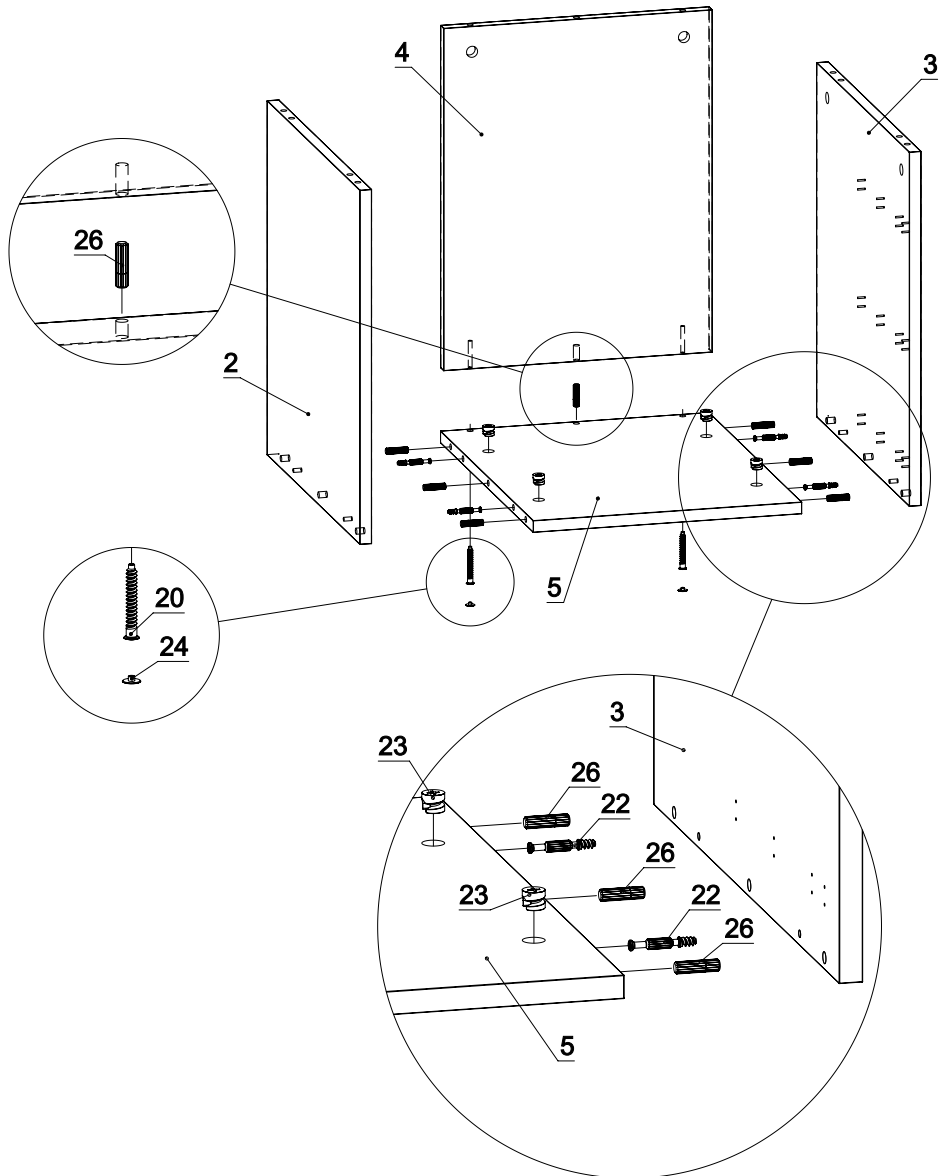
# КОМПЛЕКТАЦИЯ

Детали			Исполнение										
			3 ящика				4 ящика				5 ящиков		
№	Изображение	Наименование	Глубина, см										
			50	60	70	80	50	60	70	80	50	60	70
1		Крышка	1										
2		Боковина левая	1										
3		Боковина правая	1										
4		Задняя стенка	1										
5		Дно	1										
6		Фасад ящика	3				4				5		
7		Боковина левая ящика	3				4				5		
8		Боковина правая ящика	3				4				5		
9		Дно ящика	3				4				5		
10		Задняя стенка ящика	3				4				5		
11		Направляющие 450 Комплект - лев. и прав.	3	-	4	-	5	-					
		Направляющие 550 Комплект - лев. и прав.	-	3	-	4	-	5					
12		Опора регулируемая M8 x 15	4										

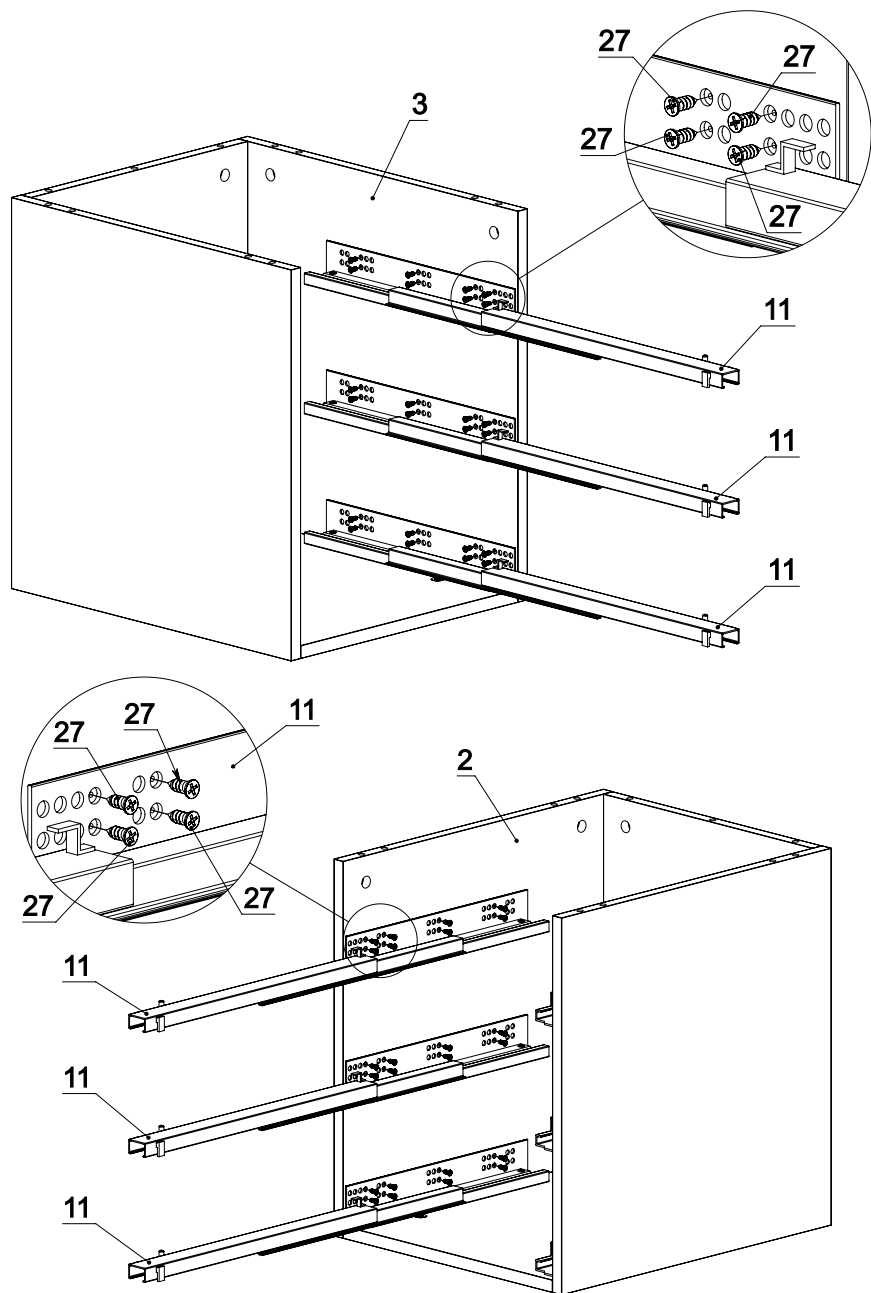
Детали			Исполнение											
			3 ящика				4 ящика				5 ящиков			
			Глубина, см											
№	Изображение	Наименование	50	60	70	80	50	60	70	80	50	60	70	80
13		Ручка-скоба	3				4				5			
Крепеж														
20		Конфирмат KON 7,0 x 50 s4	26				34				42			
21		Винт полукруглой головкой с прессшайбой M4 x 35	6				8				10			
22		Шток эксцентрика евровинт 34 мм (длина резьбы 11 мм)	28	36		34	42		40	48				
23		Эксцентрик FORZA FIX (для плит толщиной 16 мм)	28	36		34	42		40	48				
24		Заглушка для конфирмата	20				26				32			
25		Футорка металлическая D12, M8 x 15	4											
26		Шкант 8 x 30	30	38		36	44		42	50				
27		Саморез 3,5 x 13	48				64				80			
28		Шайба 4	6				8				10			
29		Заглушка к эксцентрику диаметр 18 мм	8	10		10	12		12	14				

## ИНСТРУКЦИЯ ПО СБОРКЕ

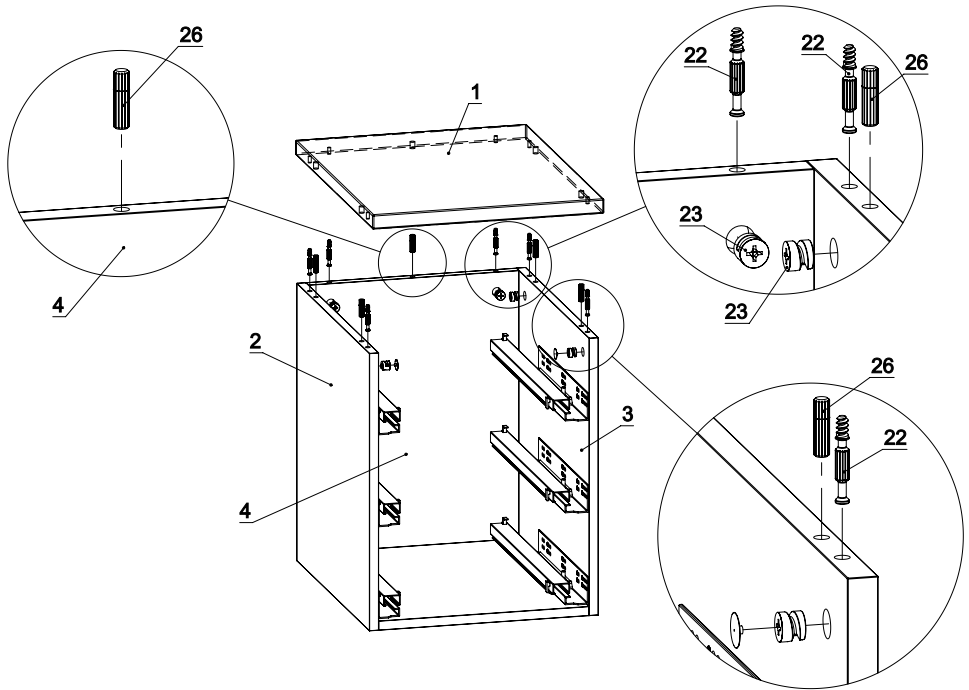
1. Соберите корпус тумбы по схеме ниже.



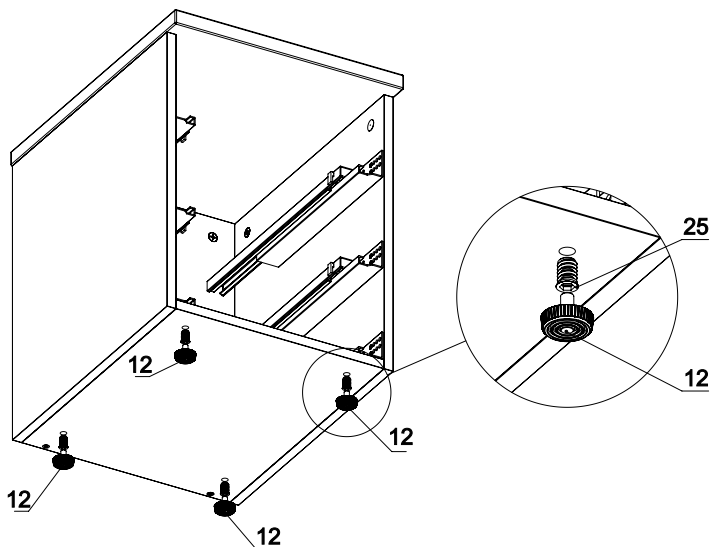
## 2. Установите направляющие на боковых стенках корпуса .



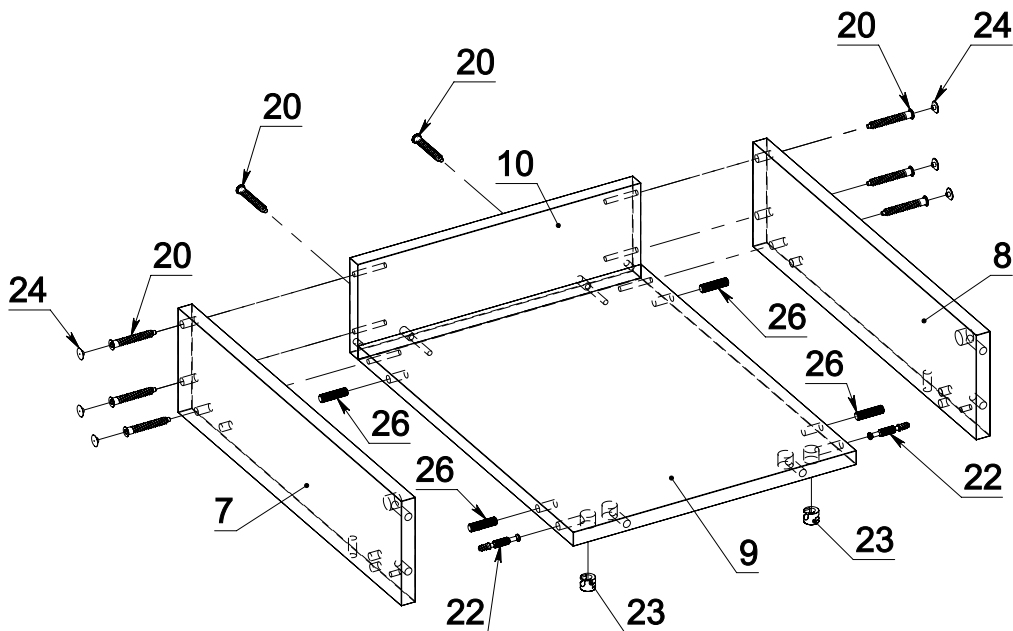
### 3. Установите крышку.



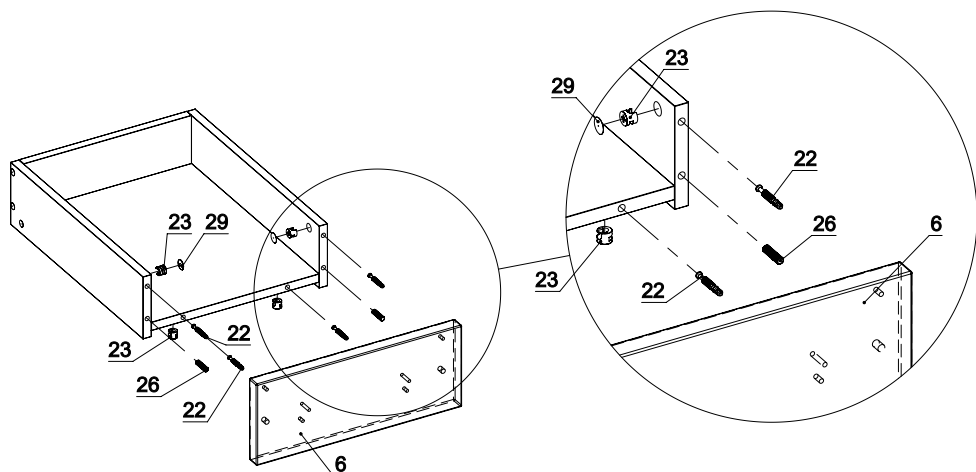
### 4. Установите футорки. После закрепите регулируемые опоры.



5. Соберите корпус ящика по схеме ниже.

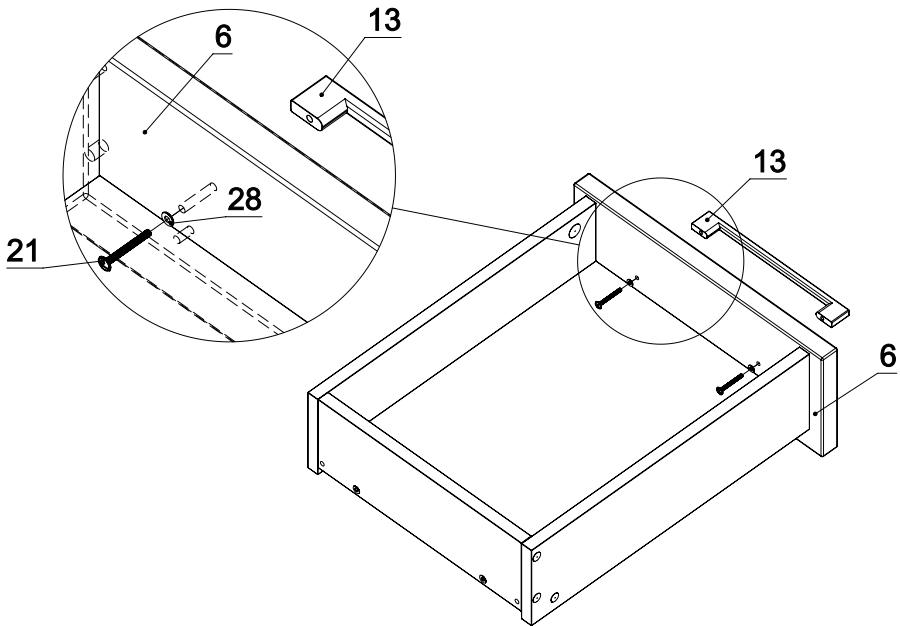


6. Установите фасад.



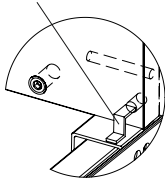


## 7. Закрепите ручку.

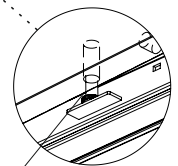
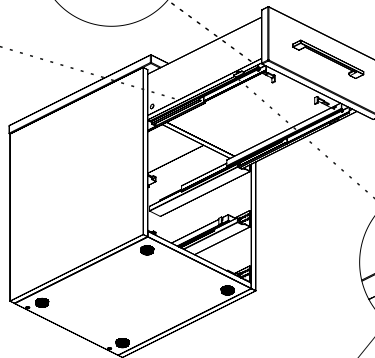
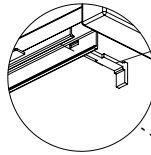


## 8. Установка ящика и регулировка фасада.

8.1) Крючки направляющих введите в зацепление с отверстием в задней стенке ящика



8.3) закрепите фиксаторами направляющие

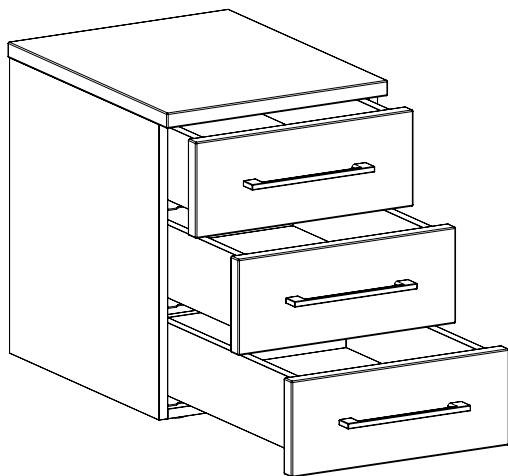


8.2) Отрегулируйте высоту фасада ящика

Снятие ящика:

- 1) Извлеките фиксаторы;
- 2) Освободите ящик от цапф подвижных элементов направляющих;
- 3) Снимите ящик с направляющих.

9. Вставьте ящики.



## ГАРАНТИЙНЫЕ ОБЯЗАТЕЛЬСТВА

Предприятие КОВОР гарантирует нормальную работу изделия в течение 12 месяцев со дня продажи при условии соблюдения правил пользования, изложенных в настоящем руководстве.

Гарантии не распространяются в случае выхода из строя изделия по вине потребителя, в результате несоблюдения требований, изложенных в руководстве по эксплуатации.

Обмен и возврат изделия надлежащего качества осуществляется в течение 15 дней со дня приобретения изделия только при соблюдении следующих требований:

- наличие руководства по эксплуатации на данное изделие;
- наличие платежного документа;
- наличие заводской упаковки;
- изделие должно иметь чистый внешний вид без механических повреждений;
- не производился несанкционированный ремонт.

Гарантийный срок хранения – 12 месяцев со дня выпуска.

В течение гарантийного срока предприятие производит гарантийный ремонт, а после окончания гарантийного срока, возможно, заключить договор на послегарантийное обслуживание по телефону:

**(495) 374-76-17**

## СВЕДЕНИЯ О ПРИЕМКЕ

Тумба приставная соответствует конструкторской документации и признан годным для эксплуатации.

МОДЕЛЬ

ДАТА ВЫПУСКА

ПРИНЯТО ОТК

КОВОР, Россия,  
Московская область, г. Люберцы  
тел.: +7 (495) 374-76-17  
*www.kovor.com*  
*info@kovor.ru*