



ТЕХНИЧЕСКИЙ ПАСПОРТ

Руководство по эксплуатации



Подовые газовые печи
ROAL BAKERY 12G, 24G, 36G, 39G

! Конструкция и устройство оборудования могут быть изменены в целях усовершенствования и отличаться от описанных в данном руководстве, не ухудшая его потребительских свойств.

! Установку, наладку и техническое обслуживание должны производить специалисты, имеющие лицензию на монтаж и ремонт торгово-технологического оборудования и имеющим группу допуска по электробезопасности не ниже III.

1. Введение:

Настоящее руководство по эксплуатации предназначено для ознакомления обслуживающего персонала и лиц, производящих установку и техническое обслуживание печей подовых газовых ROAL BAKERY с устройством, принципом действия и другими сведениями, необходимыми для их установки, правильной эксплуатации и технического обслуживания.

2. Назначение:

Печи подовые ROAL BAKERY предназначены для выпечки хлебобулочных и кондитерских изделий. Конструкция подовых печей позволяет осуществлять визуальный контроль процесса выпечки за счет оснащения пекарных камер стеклянными окнами в дверцах и наличия системы освещения.

Печи подовые ROAL BAKERY оснащены независимыми газовыми рампами верха, низа и в каждой камере отдельно. Печь удобна, проста в эксплуатации и техническом обслуживании. Режим работы – двухсменный (16 - 18 ч)

3. Технические характеристики:

Модель	12G	24G	36G	39G
Размеры (мм)	1330×1010×650	1330x860x1500	1330×1010×1705	1765x1010x1730
Кол-во уровней	1	2	3	3
Вместимость кол-ва листов 600x400	2	4	6	9
МАХ Темп	400	400	400	400
Количество горелок	2		6	
Напряжение/Частота	220/50	220/50	220/50	220/50
Мощность общая, кВт (управление, парогенератор)	2,1	6,2	6,3	6,3
Потребление газа м3/ч МАХ	0,76	1,52	2,28	3,2
Вес без упаковки (кг)	100	185	265	300

4. Комплектация:

- Печь – 1 шт.
- Технический паспорт - 1шт.

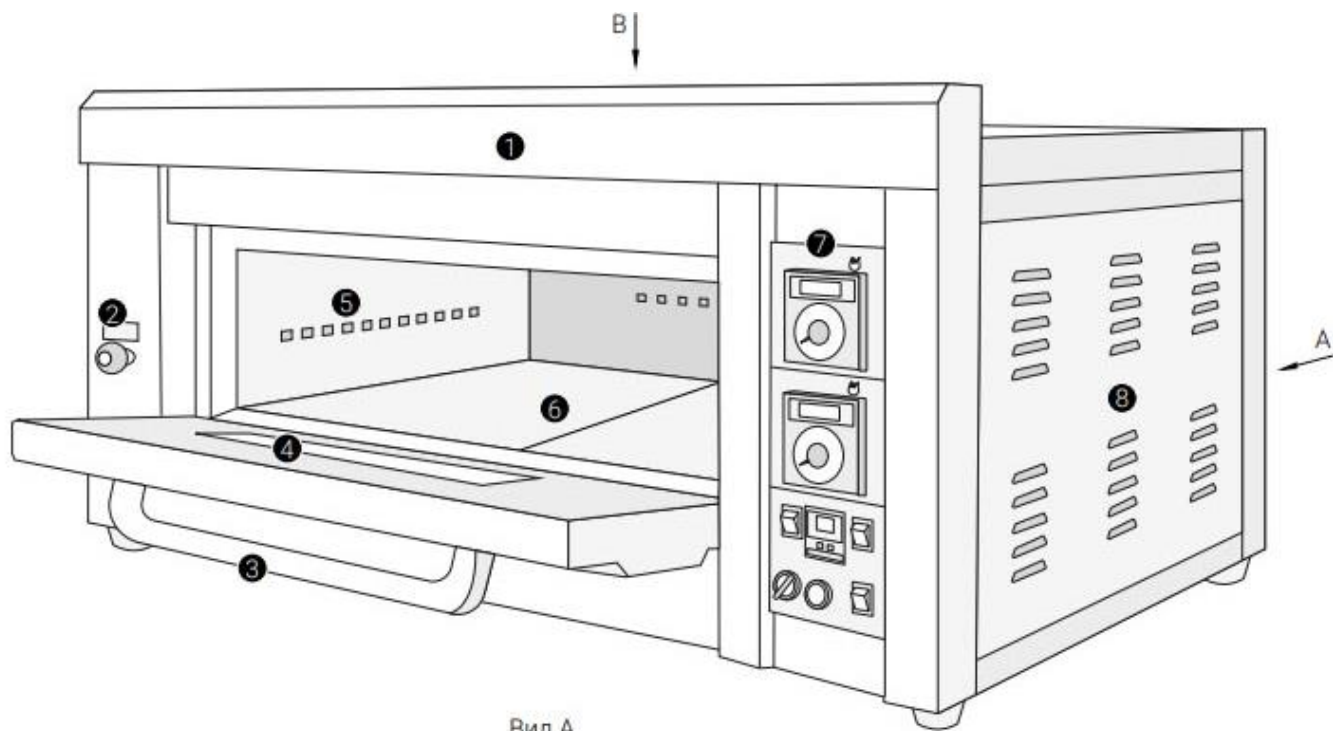
5. Устройство и принцип работы:

Печь состоит из каркаса с жесткозакрепленной на нем декоративной обшивкой, пекарской камеры и элементов управления на лицевой панели. Каждый ярус оборудован независимой панелью управления. Температура в пекарной камере поддерживается автоматически в соответствии с заданной программой.

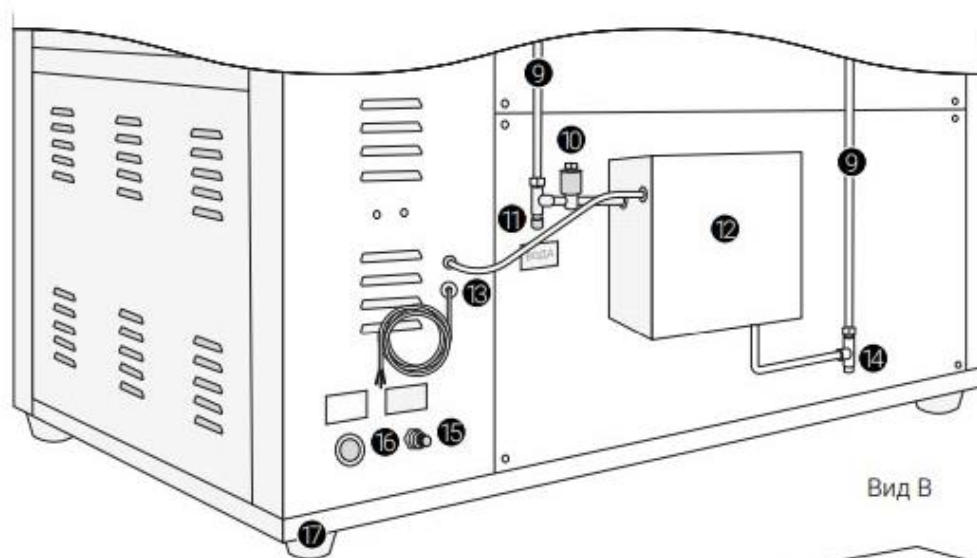
Пекарская камера с внешней стороны обернута теплоизоляционным материалом. Внутренний объем камеры обогревается газовыми рампами, расположенными снизу и сверху. Печь снабжена дверью, плотность закрытия которой обеспечивается натяжением пружины. Печь оснащена двумя терморегуляторами Т1 и Т2 для верхней и нижней группы форсунок. А также в моделях с пароувлажнением кнопкой подачи пара.

Перечень элементов и узлов заводской комплектации (рис.1):

- 1** - Корпус печи. Состоит из трех одинаковых независимых секций, каждая из которых представляет собой пекарную камеру, имеющую теплоизоляционный слой и свою панель управления. Нагрев камер обеспечивают верхняя и нижняя газовые рампы (горелки), расположенные в каждой камере.
- 2** - Шибер. Служит для регулирования потока воздуха, поступающего в камеру нагрева, обеспечивая быстрое удаление продуктов горения, нагретого воздуха из рабочей камеры, регулирования горения.
- 3** - Ручка двери.
- 4** - Откидная дверь с жаропрочным стеклом.
- 5** - Пекарная камера.
- 6** - Каменный под.
- 7** - Панель управления.
- 8** - Боковая панель. При ее снятии монтажник получает доступ к подсоединению газа и настройке печи.
- 9** - Шланг подачи воды в следующую секцию.
- 10** - Электромагнитный водяной клапан. Служит для автоматического открытия или закрытия воды к парогенератору.
- 11**- Разъем (1/4" с внешней резьбой) для подсоединения воды.
- 12** - Парогенератор.
- 13** - Электрический кабель питания печи.
- 14** - Разъем (1/4" с внешней резьбой) для подсоединения слива воды.
- 15** - Место заземления.
- 16** - Отверстие прохода газового шланга к разьему подключения.
- 17** - Опорные элементы
- 18** - Место подсоединения трубы вентиляции.
- 19** - Корпус вентиляционной трубы (монтируется самостоятельно).



Вид А



Вид В

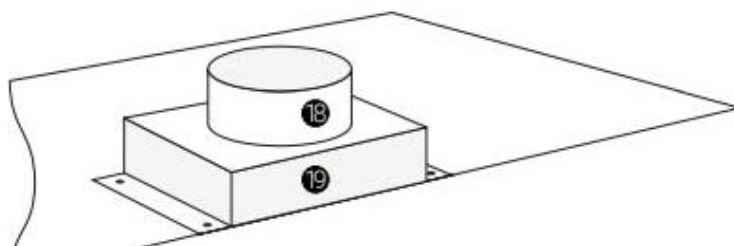


Рис.1

6. Указания мер безопасности:

К обслуживанию печи допускаются лица, прошедшие инструктаж по правилам эксплуатации и уходу за оборудованием.

При установке печи должно быть обеспечено надежное заземление. Заземление произвести отдельным проводом, от болта заземления на корпусе печи (отмечен соответствующим значком) на контур заземления. Установку печи производить не менее 1м от легковозгораемых материалов.

- Запрещается применять водяную струю для чистки печи.
- Вилку питания следует вставлять в специальную розетку 220 В с функцией защиты от протечек и защиты от перегрузки
- Используйте газовые баллоны с сжиженным газом оснащенные редукционным клапаном и резиновым шлангом. Сохраняйте расстояние 2,5м между газовым баллоном и печью. Убедитесь, что зона перехода газа безопасна, (чтобы исключить утечку, проверьте все соединения при помощи мыльной воды)
- Запрещается использовать баллоны сжиженного газа в горизонтальном положении.
- По причине использования огня для обогрева камеры, запрещается использовать масло для выпечки или жарки продуктов, чтобы предотвратить возгорание, вызванное горячим маслом. Производитель не несет ответственности за любой ущерб, возникший в результате выхода из строя в таком случае.
- Держите правую часть печи на расстоянии 300 мм от стены, а заднюю и левую стороны - на расстоянии 200 мм от стены. Меняйте подводящий газовый шланг в целях безопасности не реже одного раза в год.

При работе с печью следует соблюдать следующие правила безопасности:

- во избежание ожогов соблюдать осторожность при перемещении над печью продукции, не допускать проливания на горячую поверхность камеры жира и других жидкостей.
- **Не допускается работа печи при наличии обратной тяги (противоположной направлению естественной вытяжной вентиляции).**

Температура рабочих поверхностей достигает 400 °С.

- при замыкании электропроводки на корпус, немедленно отключить печь от электросети и включить вновь только после устранения специалистами всех неисправностей;
- при обнаружении неисправностей вызвать специалиста по монтажу и ремонту торгового-технологического оборудования.

7. Порядок установки и подготовка к работе:

Требования к помещению:

- Помещение, в котором устанавливается печь, должно быть оснащено принудительной приточно-вытяжной вентиляцией и соответствовать с нормам технологического проектирования пекарен малой мощности ВНТП 02-92, часть 2,Пекарни.

- Межцеховые перекрытия должны быть выполнены по СНиП 2.03.01-84 и выдерживать нагрузку создаваемую весом печи.
- Пол в месте установки должен быть ровным, выполненным из негорючего материала соответствующего ГОСТ 30244-94 и иметь допуск плоскостности не более 3мм и допуск на уклон 30'.
- Общие требования к чистовым полам под установку печи должны соответствовать СНиП 2.03.13-88 «Полы».

ВНИМАНИЕ: Выравнивание основания печи при помощи прокладок категорически запрещено.

- Высота помещения должна быть не менее 3м.

Помещение должно быть оборудовано:

- системой приточно-вытяжной вентиляции, соответствующей ГОСТ 12.4.021-75 и СНиП 2.04.05-91 «Отопление, вентиляция и кондиционирование воздуха» для обеспечения равномерного температурного режима от плюс 10 до плюс 35°C;

Примечание: Присоединение печи к цеховой вентиляционной системе осуществляется эксплуатирующей организацией.

- системой водоснабжения (в моделях с опцией пароувлажнения), давление в системе не менее 0,3-0,6 МПа, качество подводимой воды по ГОСТ Р 51232-98, трубопровод находится на задней стенке печи.

- иметь подвод электропитания напряжением 220В, 50Гц, рассчитанного на нагрузку, создаваемую установленным оборудованием, качество электроэнергии по ГОСТ 13109-97;

Установка, монтаж и подключение печи:

- После проверки состояния упаковки, распаковать печь, произвести внешний осмотр и проверить комплектность.
- Подсоединить к зажиму заземления печи (находится на задней стенке печи) защитный медный проводник сечением не менее 4мм², соединенный с контуром заземления пекарни. Контур заземления должен иметь сопротивление не менее 0.1 Ом.
- Подвести и подключить кабель электропитания к электрической сети через устройство защитного отключения, руководствуясь ПУЭ.
- Печь должна находиться в проветриваемом помещении. Закрепите металлическую вытяжную трубу, на задней части газового входа печи, для отвода дыма наружу в процессе выпечки. Кроме того, установите вытяжной вентилятор в таком месте, чтобы можно было обеспечить циркуляцию воздуха внутри и предотвратить отравление угарным газом.

ВНИМАНИЕ! В высокотемпературной рабочей среде запрещается использовать пластиковую трубу в системе вытяжки (Алюминиевая вытяжная труба может использоваться как рекомендация). Производитель не несет ответственности за любой ущерб, возникший в результате игнорирования указаний.

- Подводящий водопровод парогенератора (диаметр 1/2"), расположенный на задней стенке

печи подсоединить к водопроводу с холодной питьевой водой, имеющий давление в сети не менее $0,3 \div 0,6$ МПа ($3,0 \div 0,6$ кг/см²) и обеспечивающей расход не менее 20 л/мин (в моделях с опцией пароувлажнения).

- Перед первым включением печи подтянуть винты и гайки зажимов электрических контактов проводов, пускателей, реле, выключателей, электродвигателей, и др. электроэлементов, а также **проверить герметичность газовых соединений**.
1. Выньте ручку из камеры, снимите винт с дверцы, затем соедините его с ручкой, вставьте ручку в дверцу, так же, на каждом слое.
 2. Подключите питание:

Подготовьте подключение питания 16А



Провода имеют маркировку: L,N,E

L подключите линию, N подключите нейтраль, E подключите линию заземления

Подсоедините газовую трубку: можно использовать сжиженный нефтяной газ в баллоне (LPG) или сжиженный природный центральный газ (LNG).

Требуемое давление газа:

LPG (газ в баллоне): 2800Pa

LNG (природный центральный газ): 2000Pa

Точки подключения:



Подготовьте клапан давления газа.

Подготовьте газовую трубку из ПВХ толщиной 3,5 мм, диаметр отверстия 9 мм, ввинтите клапан давления газа в источник газа, другую сторону соедините с трубкой из ПВХ, затем трубкой из ПВХ соедините место выхода газа.

Включите выключатель подачи газа, проверьте каждое место подключения, нет ли утечки газа, если утечка, необходимо устранить утечку!!

Если утечки нет, включите огонь.

Подсоедините водопроводную трубку: Подготовьте отверстие для водопроводной трубки диаметром 12,7 мм, подсоедините непосредственно к водопроводному крану или резервуару для воды, убедитесь, что вода чистая, иначе это повредит нагреватель парового устройства.

8. Порядок работы:

Панель управления:



1. Регулятор верхней температуры нагрева: используется для контроля верхней температуры нагрева в диапазоне от 0 до 400С.

При установке температуры на регуляторе загорается зелёный индикатор (on). При наборе заданной температуры зелёный индикатор(on) выключается. При включении красного индикатора (off), означает остановку нагрева.

При достижении температуры нагрева сигнал (Alarm) будет мигать короткое время.



2. Регулятор нижней температуры нагрева: используется для контроля верхней температуры нагрева в диапазоне от 0 до 400С.

При установке температуры на регуляторе загорается зелёный индикатор (on). При наборе заданной температуры зелёный индикатор(on) выключается. При включении красного индикатора (off), означает остановку нагрева.

При достижении температуры нагрева сигнал (Alarm) будет мигать короткое время.



3. Top Switch: включение/выключение верхнего регулятора температуры
Bottom Switch: Включение/выключение нижнего регулятора температуры
Light Switch: Включение/выключение света



4. Кнопка Timer Switch: включение/выключение таймера

Сигнальная лампа Buzzer (звуковой сигнал: когда время установки таймера истечет, он напомнит нам звуковыми сигналами)

Дисплей таймера: 0-99 минут

Световой индикатор таймера, зеленый рабочий

РАБОТА С СИСТЕМОЙ ПАРООБРАЗОВАНИЯ:



После подключения воды включите водопроводный кран или резервуар для воды, дайте воде наполнить резервуар для устройства парообразования, включите резервное питание.

На задней части печи чёрным регулятором установите температуру от 150 до 220 градусов, после 3-минутного нагревания будет образовываться пар.



Кнопка включения/выключения пара (устройства парообразования). Когда мы захотим использовать пар, нажмите эту красную кнопку, дайте печи поработать 3-5 минут, затем мы можем нажать желтую кнопку через 3 секунды, пар автоматически поступит в камеру (Обычно мы используем пар, когда регулятор температуры показывает от 150 до 220°C).

По завершению использования пара: Нажмите красную кнопку, выключите пар.

После завершения использования выключите питание, газ, воду, очистите машину, высушите камеру и камень.

Если машины не используются более 3 дней, отсоедините все соединения, слейте воду из парового бака.

1. Включите печь и выставьте терморегуляторами необходимую температуру.
2. Поверните выключатели, расположенные на панели в положение «ON» или «I». Когда индикатор нагрева загорит зеленым светом, печь начнет нагреваться. Когда установленная температура будет достигнута, огонь автоматически погаснет, и загорится красный свет, который означает конец нагрева. Когда температура внутри камеры станет ниже установленной, печь снова начнет воспламеняться и будет поддерживать ее на постоянном уровне. Постоянно повторяя этот процесс, система управления будет поддерживать заданную температуру.

Для безопасности, первое включение следует проводить при открытой дверце печи. После окончания розжига можно закрыть дверцу.

3. В соответствии с требованиями к выпечке, температуру верхних и нижних горелок можно регулировать независимо. Таким образом, в камере можно добиться идеального эффекта выпечки.

4. Если печь не может запуститься более трех раз, электромагнитный клапан останавливается, подается сигнал тревоги и загорается красный свет. В этом случае следует открыть дверцу печи и выключить питание на термостате. Спустя 30 минут попробуйте включить блок питания и проверьте зажигание.

5. После розжига осмотрите пламя:

- Если пламя светло-голубого цвета, это норма.
- Если пламя красное и темно-голубое, значит горение не полное.
- Если пламя движется, значит слишком большой приток воздуха.

Примечание: если пламя не соответствует норме, следует отрегулировать систему подачи воздуха

6. Потянув за ручку заслонки, вы откроете выпускной канал. Утопив ручку заслонки, вы закроете его.

7. После завершения работы, поверните термостат в положение «O» и выключите питание. Наконец, отключите главное питание и убедитесь в безопасности, прежде чем уйти.

8. Примечание:

- «Off» и «O» на дисплее, означают отключение питания;
- «ON» и «I» означают включение питания.

9. Две нижние кнопки предназначены для активации пара.

Включите левую кнопку и дождитесь, пока паровое устройство закипятит воду.

Как только пар будет готов, правая кнопка станет зеленой.

После чего, нажмите правую кнопку, для выпуска пара.

Внимание

В новых печах имеется некоторое количество антикоррозийного масла внутри, на случай длительного хранения.

Поэтому рекомендуется прокалить печь, чтобы сжечь масло и избавиться от запаха. Прокаливать стоит один раз при температуре 200–280 °С. Появление дыма при первом-втором выпекании является нормальным явлением.

При первом выпекании, время и температура выпекания должны быть подтверждены путём осмотра, например, наблюдением за цветом выпечки через стеклянное окно, или визуальной оценкой готового продукта.

6. Принцип работы и описание технологического процесса

Схема подачи газа принципиальная приведена на рис 3.

1. Газ от источника попадает на электрический клапан подачи газа, проходит через него (в случае его открытия) и подается в смеситель, где, смешиваясь с воздухом образует газоздушную смесь. Воздух нагнетается в смеситель посредством вентилятора. Затем газовая смесь поступает на газовую горелку, где воспламеняется электрической системой зажигания.

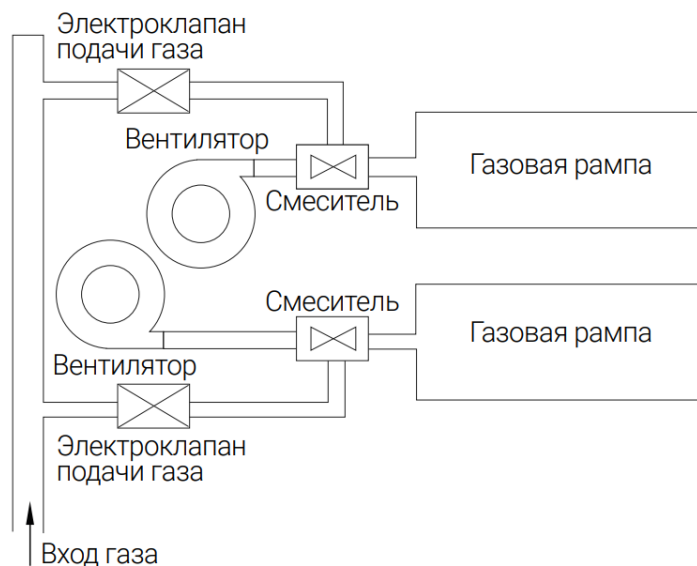


рис.3

2. В процессе горения газоздушной смеси выделяется тепло которое посредством теплопередачи отдается заготовке, нагревая ее.

3. Пекарь органами управления печи определяет время выпечки, момент подачи пара и температуру в каждой камере.

Монтажная панель и основные рабочие элементы

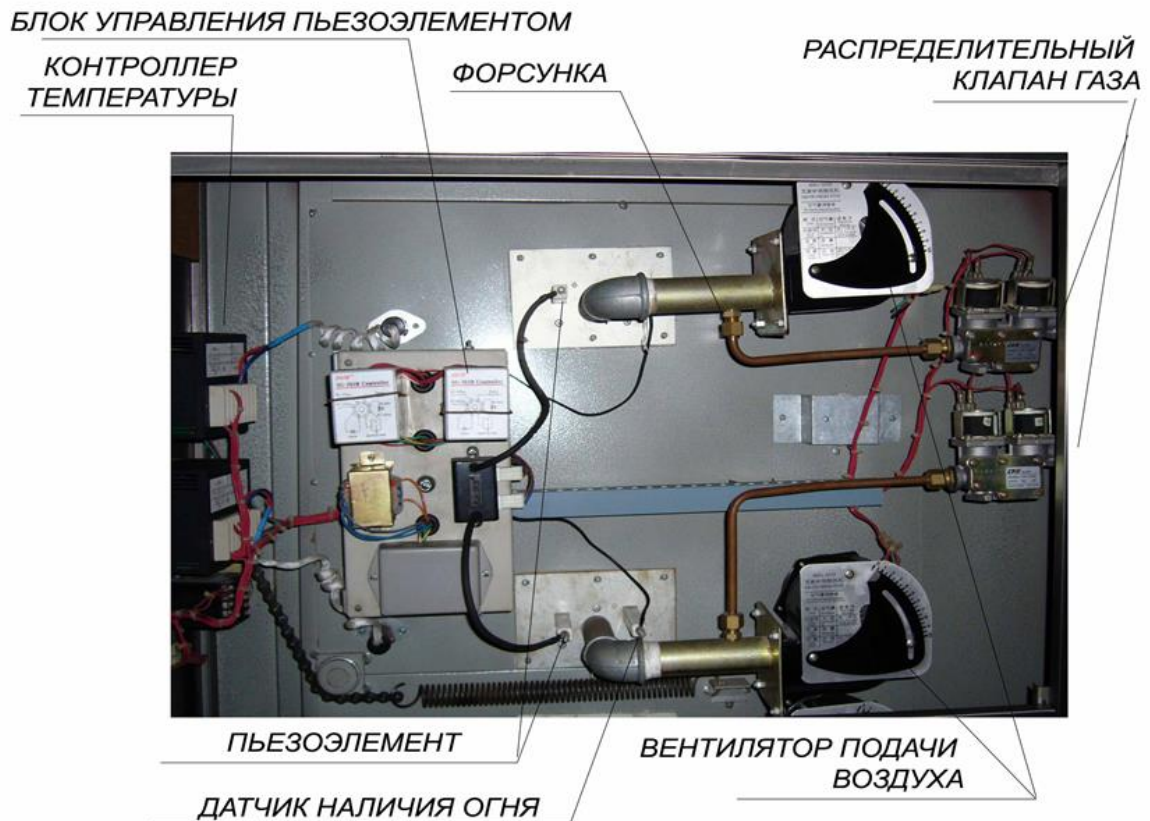


Рис.4

12. Ежедневное обслуживание:

1. После работы переводите термометр в положение «ноль» и выключите газ. Откройте вытяжную заслонку печи, чтобы выпустить угарный газ.
2. Тщательно очищайте печь после использования; убеждайтесь, что камера чистая. В противном случае, это повлияет на теплопередачу и гигиеничность выходной продукции.
3. Вовремя протирайте инспекционное окошко.
4. Постоянно проверяйте силовой провод и трубопроводы сжиженного газа. При обнаружении поломки или трещины немедленно замените.
5. Во время чистки рекомендуется сначала использовать некоррозионный лосьон, а затем протирать печь сухой тканью. **Никогда не мойте водой.**

13. Техническое обслуживание:

Наименование	Метод проверки	Технические требования и параметры
Техническое состояние креплений, форсунок, регуляторов температурного режима, облицовки каркаса.	Визуальный осмотр	Проверка надежности механических креплений форсунок, терморегуляторов и прочих электрических элементов.
Состояние автоматики, контактных соединений токоведущих частей и заземления.	Произвести чистку	Контактное соединение токоведущих частей и заземления должно обеспечивать надежность контактов в условиях переменного температурного режима печи.
Герметичность соединений газа	Мыльной водой	Обработка мест соединений раствором мыльной воды исключить пузырение раствора.

14. Возможные неисправности и методы их устранения:

Симптомы	Причина	Решение
Огонь гаснет через 10 секунд после возгорания, пищит сигнализация.	Индукционная игла расположена в неправильном направлении.	1. Отрегулируйте иглу, чтобы она не попала в горящую трубу на 3-5 мм.
	Индукционная игла сломалась	2. Заменить на новую
	Вышел из строя блок розжига	3. Заменить на новый.
Огонь не разжигается, есть искра и запах газа.	1. Избыток воздуха, особенно в холодные дни.	1. Отрегулируйте подачу воздуха, пока пламя не будет соответствовать норме.

	<p>2. Газ израсходован или отсутствует давление.</p> <p>3. Редукционный клапан, соленоидный клапан или медное сопло засорены.</p> <p>4. Объем сжиженного газа не хватает.</p>	<p>2. Замените газовый баллон или погрузите баллон со сжиженным газом в горячую воду при температуре 80 ° С.</p> <p>3. Снимите редукционный клапан, электромагнитный клапан и медное сопло и проведите чистку.</p> <p>4. Увеличьте подачу воздуха.</p>
<p>Пламя погасло во время выпечки, пищит сигнализация.</p>	<p>1. Давление воздуха LPG недостаточно или он закончился.</p> <p>2. Слабый контакт электричества.</p> <p>3. Воспламенитель поврежден.</p> <p>4. Не работает вентилятор подачи воздуха.</p>	<p>1. Замените газовый баллон или погрузите баллон со сжиженным газом в горячую воду при температуре 80 ° С.</p> <p>2. Восстановите контакт.</p> <p>3. Замените воспламенитель.</p> <p>4. Если пламя выглядит широким и желтым, замените вентилятор.</p>

15. Схема электрическая

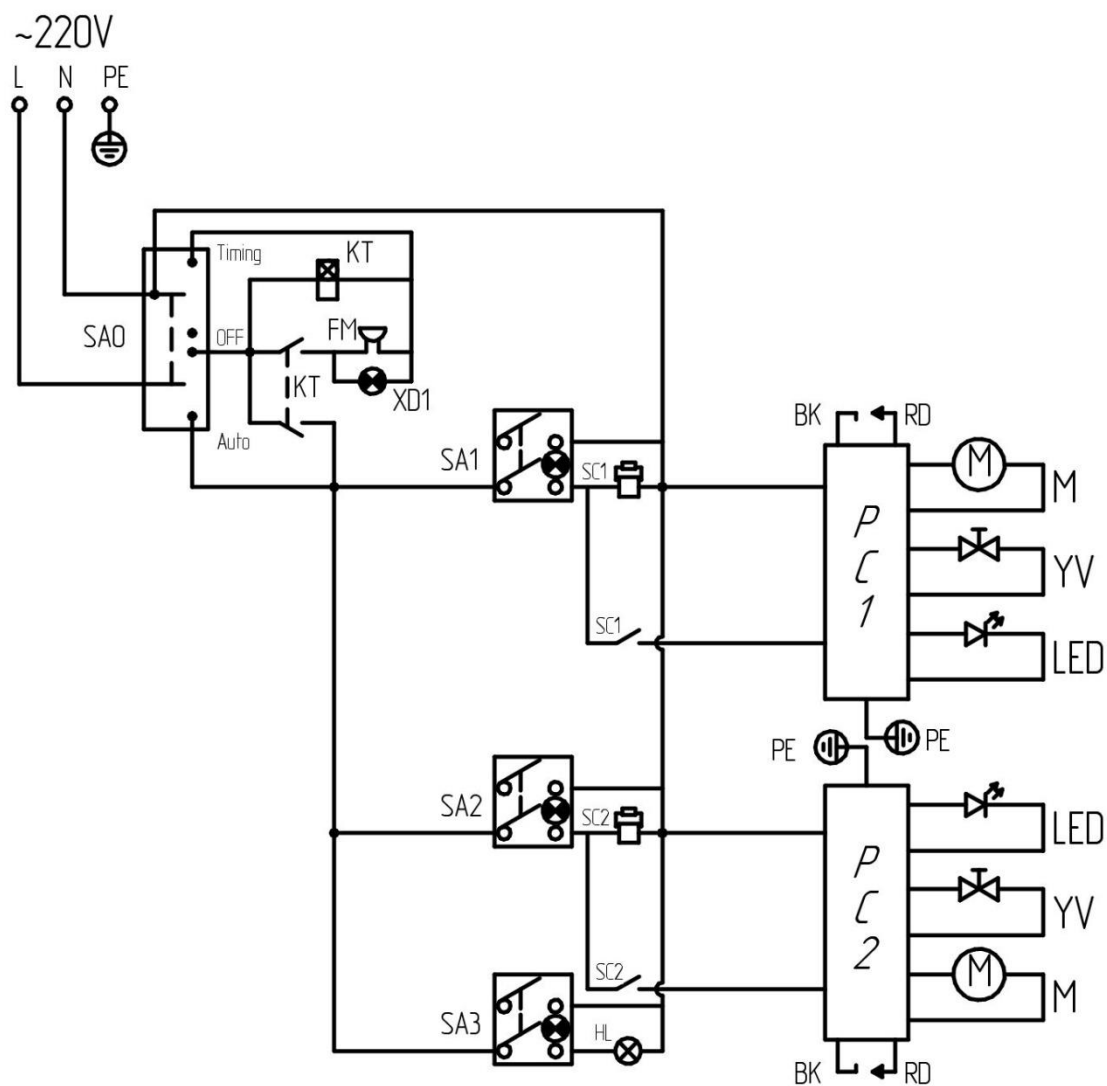


Рис.5

SA1, SA2, SA3 - ладьеобразный переключатель SC1, SC2 - измеритель температуры верхнего и нижнего пламени.

EL - освещение.

PC1, PC2 - главный контроллер для верхнего и нижнего пламени (воспламенитель).

M - вентилятор.

YV - магнитный газовый клапан.

LED - светоизлучающий диод.

BK - линия индукции пламенной плазмы (чёрный)

RD - линия зажигания высокого давления (красный).

SA0 - переключатель трёх позиционный.

КТ - реле времени.

FM - зумер.

16. Упаковка транспортировка и хранение:

Для транспортировки печь установлена на деревянный поддон, обтянута пленкой стрейч и упакована в короб. Противни, опоры и эксплуатационная документация уложены внутрь камеры.

Транспортировка печи допускается любым видом транспорта в закрытом объеме с соблюдением правил перевозок, действующих на каждом виде транспорта.

Погрузка и разгрузка печи из транспортных средств должна производиться осторожно, не допуская ударов и толчков.

Хранение печей должно осуществляться в транспортной таре завода-изготовителя по группе условий хранения 4 ГОСТ 15150-69 при температуре окружающего воздуха не ниже минус 35 °С.