

СИСТЕМА СЕРТИФИКАЦИИ ГОСТ Р
ГОССТАНДАРТ РОССИИ

1551605

ПРИЛОЖЕНИЕ

К сертификату соответствия № РОСС RU.АИ30.В04121

Перечень конкретной продукции, на которую распространяется
действие сертификата соответствия

код ОК 005 (ОКП)	Наименование и обозначение продукции, ее изготовитель	Обозначение документации, по которой выпускается продукция
------------------	--	---

код ТН ВЭД СНГ
56 2400

Мебель для предприятий общественного питания наборами и отдельными предметами, в составе:
Полки настенные сплошные, модели:
НПС-6/3Н, НПС-8/3Н, НПС-10/3Н,
НПС-12/3Н, НПС-15/3Н, НПС-6/4Н,
НПС-8/4Н, НПС-10/4Н, НПС-12/4Н,
НПС-15/4Н, НПС-6/3, НПС-8/3, НПС-10/3,
НПС-12/3, НПС-15/3, НПС-6/4, НПС-8/4,
НПС-10/4, НПС-12/4, НПС-15/4;
Полки настенные каскадная, модели:
НПНК-6/3Н, НПНК-8/3Н, НПНК-10/3Н,
НПНК-12/3Н, НПНК-15/3Н, НПНК-6/4Н,
НПНК-8/4Н, НПНК-10/4Н, НПНК-12/4Н,
НПНК-15/4Н, НПНК-6/3, НПНК-8/3,
НПНК-10/3, НПНК-12/3, НПНК-15/3,
НПНК-6/4, НПНК-8/4, НПНК-10/4,
НПНК-12/4, НПНК-15/4;
Стеллажи кухонные, модели: НСК-8/4Н,
НСК-10/4Н, НСК-12/4Н, НСК-14/4Н,
НСК-15/4Н, НСК-16/4Н, НСК-18/4Н,
НСК-8/5Н, НСК-10/5Н, НСК-12/5Н,
НСК-14/5Н, НСК-15/5Н, НСК-16/5Н,
НСК-18/5Н, НСК-8/6Н, НСК-10/6Н,
НСК-12/6Н, НСК-14/6Н, НСК-15/6Н,
НСК-16/6Н, НСК-18/6Н, НСК-8/7Н,
НСК-10/7Н, НСК-12/7Н, НСК-14/7Н,
НСК-15/7Н, НСК-16/7Н, НСК-18/7Н,
НСК-8/4, НСК-10/4, НСК-12/4, НСК-14/4,
НСК-15/4, НСК-16/4, НСК-18/4, НСК-8/5,
НСК-10/5, НСК-12/5, НСК-14/5, НСК-15/5,
НСК-16/5, НСК-18/5, НСК-8/6, НСК-10/6,
НСК-12/6, НСК-14/6, НСК-15/6, НСК-16/6,
НСК-18/6, НСК-8/7, НСК-10/7, НСК-12/7,
НСК-14/7, НСК-15/7, НСК-16/7, НСК-18/7.
ИЗГОТОВИТЕЛЬ: ООО "ПромГрупп", 141300,
Московская область, г. Сергиев Посад,
пр. Красной Армии, д. 212-В, корп. 9.



Руководитель органа

А.П. Уткин
подпись

Уткин А. П.
инициалы, фамилия

Эксперт

А.Ф. Загаров
подпись

Загаров А. Ф.
инициалы, фамилия

РОССИЯ

ООО «ПромГрупп»



ПОЛКА НАСТЕННАЯ КАСКАДНАЯ

НПНК-3Н

НПНК-3

НПНК-4Н

НПНК-4

ПАСПОРТ

(ИНСТРУКЦИЯ ПО СБОРКЕ)

Сергиев Посад, 2007

1. НАЗНАЧЕНИЕ

Полка предназначена для использования на предприятиях общественного питания. Служит для хранения пищевых продуктов и кухонных принадлежностей. Полка поставляется в разобранном виде. Внешний вид показан на Рис.

300				400			
Обозначение	Допустимая нагрузка не более *, кг	L	Масса, кг	Обозначение	Допустимая нагрузка не более *, кг	L	Масса, кг
0014010	50	800	9,3	0014015	50	800	11,5
0014011		1000	11,6	0014016		1000	13,4
0014012		1200	14,6	0014017		1200	16,3
0014013		1400	15,5	0014018		1400	18,3
0014014		1500	16,3	0014019		1500	19,3

* - распределенная нагрузка на каждую полку.

2. КОМПЛЕКТ ПОСТАВКИ

- | | |
|---|-----------|
| 1. Полка* | 3шт. |
| 2. Кронштейн* (левый; правый) | 6(9**)шт. |
| 3. Стойка * | 2(3**)шт. |
| 4. Шуруп 5x50 | 6(9**)шт. |
| 5. Дюбель распорный 8x50 | 6(9**)шт. |
| 6. Паспорт изделия (инструкция по сборке) | 1шт. |
| 7. Коробка упаковочная | 1шт. |

* - Изготавливается из нержавеющей стали или из стали с полимерным покрытием

** - При длине полки более 1000мм

3. РУКОВОДСТВО ПО МОНТАЖУ

Прикрепить к стене стойки (3) шурупом (4), предварительно просверлив отверстия под дюбель (5) (диаметр уточнить по диаметру дюбеля) на глубину равной длине дюбеля.

ВНИМАНИЕ! Прежде чем монтировать полку, убедитесь в отсутствии в стене на месте крепления электрического кабеля, газопровода, сантехнических и других разводов.

Длина полки, мм	Расстояние между осями крепёжных отверстий, мм
800	506 x 360
1000	706 x 360
1200	453 x 360
1400	553 x 360
1500	603 x 360

- Вставить в пазы стойки (3) кронштейны (2)
- На кронштейны (2) установить полки (1)

- 2 -

**СИСТЕМА СЕРТИФИКАЦИИ ГОСТ Р
ГОССТАНДАРТ РОССИИ**

СЕРТИФИКАТ СООТВЕТСТВИЯ

№ РОСС RU.АИ30.В04121

Срок действия с 21.06.2007 по 16.06.2009

7251569

ОРГАН ПО СЕРТИФИКАЦИИ рег. № РОСС RU.0001.11АИ30
ПРОДУКЦИИ "ИВАНОВО-СЕРТИФИКАТ"
153032, г. Иваново, ул. Станкостроителей, дом 1, тел. (4932) 23-97-48, факс (4932) 23-97-48

ПРОДУКЦИЯ Мебель для предприятий общественного питания наборами и отдельными предметами, в составе согласно приложению (бланки № 1551601 - № 1551606).
КТО 1065042079002-01-2007.
Серийный выпуск

СООТВЕТСТВУЕТ ТРЕБОВАНИЯМ НОРМАТИВНЫХ ДОКУМЕНТОВ
ГОСТ 16371-93 (П.п. 2.2.29, 2.2.30).

ИЗГОТОВИТЕЛЬ ООО "ПромГруп". ИНН:5042088366
141300, Московская область, г. Сергиев Посад, пр. Красной Армии, д. 212-В, корп. 9

СЕРТИФИКАТ ВЫДАН ООО "ПромГруп". Кол-ОКПО:96304495. ИНН:5042088366
141300, Московская область, г. Сергиев Посад, пр. Красной Армии, д. 212-В, корп. 9

НА ОСНОВАНИИ Протокол испытаний № 2461-261 от 21.06.2007 г. – ИЛ лесопромышленной продукции и тары "Ростест-Москва" (Атт. аккр. № РОСС RU.0001.21ДМ30), 117418, г. Москва, Нахимовский пр-т, д. 31. Санитарно-эпидемиологическое заключение № 77.МО.01.515.П.001613.06.07 от 18.06.2007 г., выданное Главным Центром государственного санитарно-эпидемиологического надзора МО РФ, г. Москва, 1-ый Краснокурсантский пр-д, д. 7.

ДОПОЛНИТЕЛЬНАЯ ИНФОРМАЦИЯ Место нанесения знака соответствия: на изделии и в товаросопроводительной документации.

КОД ОК 005 (ОКП):
56 2400

КОД ТН ВЭД России:

Руководитель органа _____
Эксперт _____

Уткин А.П.
инициалы, фамилия

Загаров А.Ф.
инициалы, фамилия

Сертификат имеет юридическую силу на всей территории Российской Федерации

Бланк разработан ЗАО "ОГЦИОН" (Свидетельство № 05-05-06/001 МРФ-Иваново) от 14.09.2007 № 2432, 206/117, г. Москва, 2006 г.

6. ГАРАНТИИ ИЗГОТОВИТЕЛЯ

Гарантийный срок эксплуатации полки - 1 год со дня ввода в эксплуатацию.

Гарантийный срок хранения 1 год со дня изготовления.

В течение гарантийного срока предприятие-изготовитель гарантирует безвозмездное устранение выявленных дефектов изготовления и замену вышедших из строя составных частей изделия, произошедших не по вине потребителя, при соблюдении потребителем условий транспортирования, хранения и эксплуатации изделия.

Гарантия не распространяется на случаи, когда изделие вышло из строя по вине потребителя в результате несоблюдения требований, указанных в паспорте.

Время нахождения изделия в ремонте в гарантийный срок не включается.

В случае невозможности устранения на месте выявленных дефектов предприятие-изготовитель обязуется заменить дефектное изделие.

Все детали, узлы и комплектующие изделия, вышедшие из строя в период гарантийного срока эксплуатации, должны быть возвращены заводу-изготовителю для детального анализа причин выхода из строя и своевременного принятия мер для их исключения.

Рекламация рассматривается только в случае поступления отказавшего узла, детали или комплектующего изделия с указанием обозначения изделия, срока изготовления и установки.

7. СВЕДЕНИЯ О РЕКЛАМАЦИЯХ

Рекламации предприятию-изготовителю предъявляются потребителем в порядке и сроки, предусмотренные Федеральным законом «О защите прав потребителей» от 09.01.1996 г. с изменениями и дополнениями от 17.12.1999 г. и 30.12.2001 г., Гражданским кодексом РФ (части первая, вторая, третья) с изменениями и дополнениями от 20.02.1996 г. и 24.10.1997 г., 08.07.1999 г., 17.12.1999 г., 16.04.2001 г., 15.05.2001 г., 26.11.2001 г., 21.03.2002 г., а также Постановлением Правительства РФ от 19.01.1998 г. № 55 «Об утверждении Правил продажи отдельных видов товаров, перечня товаров длительного пользования, на которые не распространяются требования покупателя о безвозмездном предоставлении ему на период ремонта или замены аналогичного товара, и перечня непродовольственных товаров надлежащего качества, не подлежащих возврату или обмену на аналогичный товар других размера, формы, габарита, фасона, расцветки или комплектации» изменениями и дополнениями от 06.02.2002 г.

Рекламации направлять по адресу:

141300, МО, г. Сергиев Посад, пр. Красной Армии 212В корп. 9
телефон : 8 (495) 225-61-66
факс : 8 (495) 225-61-19

- 4 -

3. Расстояние между полками регулируется при помощи пазов на стойках (3)

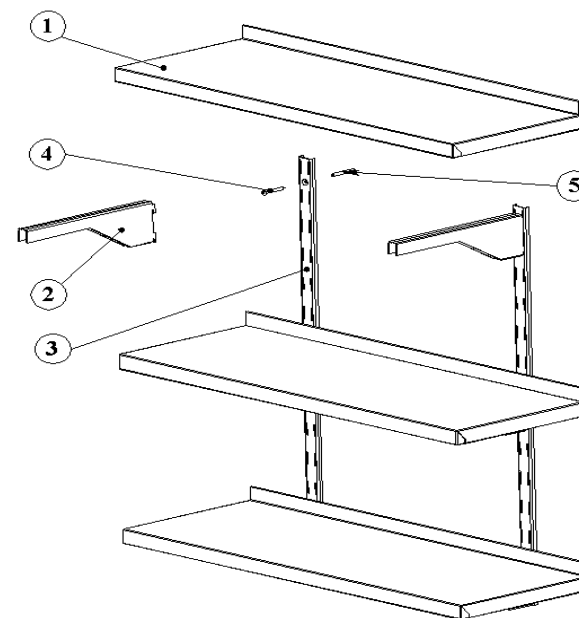


Рис. 1

4. СВИДЕТЕЛЬСТВО О ПРИЕМКЕ

Полка настенная каскадная, соответствует КТО 1065042079002-01-2007 и признана годной для эксплуатации.

Дата выпуска _____

_____ личные подписи (оттиски личных клейм) должностных лиц предприятия, ответственных за приемку изделия

5. СВИДЕТЕЛЬСТВО ОБ УПАКОВКЕ

Полка настенная одиночная _____ упакована ООО «ПромГруп» согласно требованиям, предусмотренным конструкторской документацией.

Дата упаковки _____ М. П.

(подпись)

Упаковку произвел _____

(подпись)

Изделие принял _____

(подпись)

- 3 -