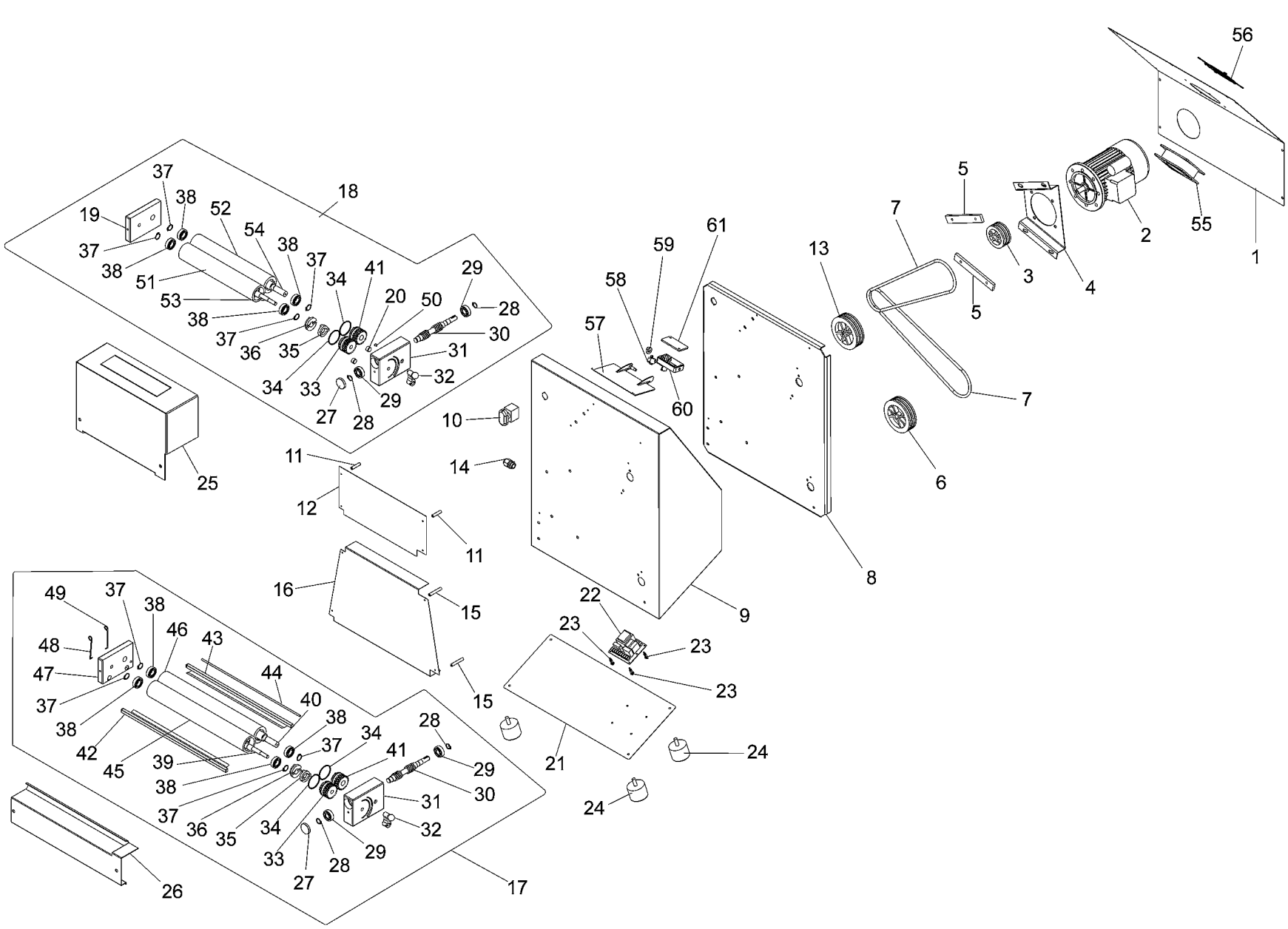


SPEC.	N.	CODE	DENOMINAZIONE - DENOMINATION
	1	SL2925	Copertura - Covering
230V/1Ph/50Hz fino matr. 15030069	2	SL1470	Motore - Motor
230V/1Ph/60Hz fino matr. 15030069	2	SL1529	Motore - Motor
110V/1Ph/50Hz fino matr. 15030069	2	SL1536	Motore - Motor
230V/1Ph/50Hz da matr.150300069	2	SL6035	Motore - Motor
110V/1Ph/60Hz da matr.150300069	2	SL6036	Motore - Motor
230V/1Ph/60Hz da matr.150300069	2	SL6037	Motore - Motor
	3	SL2432	Puleggia - Pulley
da matr.150300069	4	SL0531	Staffa - Bracket
fino a matr.150300069	4	SL2369	Staffa - Bracket
	5	SL2884	Guida - Guide
	6	SL2433	Puleggia - Pulley
ø8x960	* 7	SL3193	Cinghia - Belt
	8	SL4219	Telaio - Frame
	9	SL4216	Carcassa - Housing
	* 10	SL0891	Pulsante - Push button
ø8x35 M4	11	SL2476	Distanziale - Spacer
	12	SL4218	Scivolo - Chute
	13	SL2434	Puleggia - Pulley
PG11	14	SL1668	Pressacavo - Cable clamp
ø8x50 M4	15	SL2953	Distanziale - Spacer
	16	SL2424	Scivolo - Chute
Lower	17	SA1305	Gruppo rulli - Assembly rollers
Upper	18	SA1310	Gruppo rulli - Assembly rollers
	19	SL2422	Supporto - Support
	20	SL3096	Tappo - Cap
	21	SL4189	Fondo - Bottom
110V/1Ph/50-60Hz	* 22	SL3587	Scheda elettronica - Electronic card
230V/1Ph/50-60Hz	* 22	SL4212	Scheda elettronica - Electronic card
	23	SL3020	Distanziale - Spacer
	24	SL4190	Piedino - Foot
	25	SL4105	Protezione - Protection
	26	SL2456	Protezione - Protection
	27	SL2466	Tappo - Cap
ø15	28	SL2471	Seeger - Seeger
6202 2RS	29	SL2472	Cuscinetto - Bearing
	30	SL2425	Vite senza fine - Endless screw
	31	SL2375	Supporto - Support
	* 32	SA1260	Leva - Lever
Eccentric	33	SL3252	Ingranaggio - Gear

*Ricambio consigliato - Advised spare parts



POS. CODE

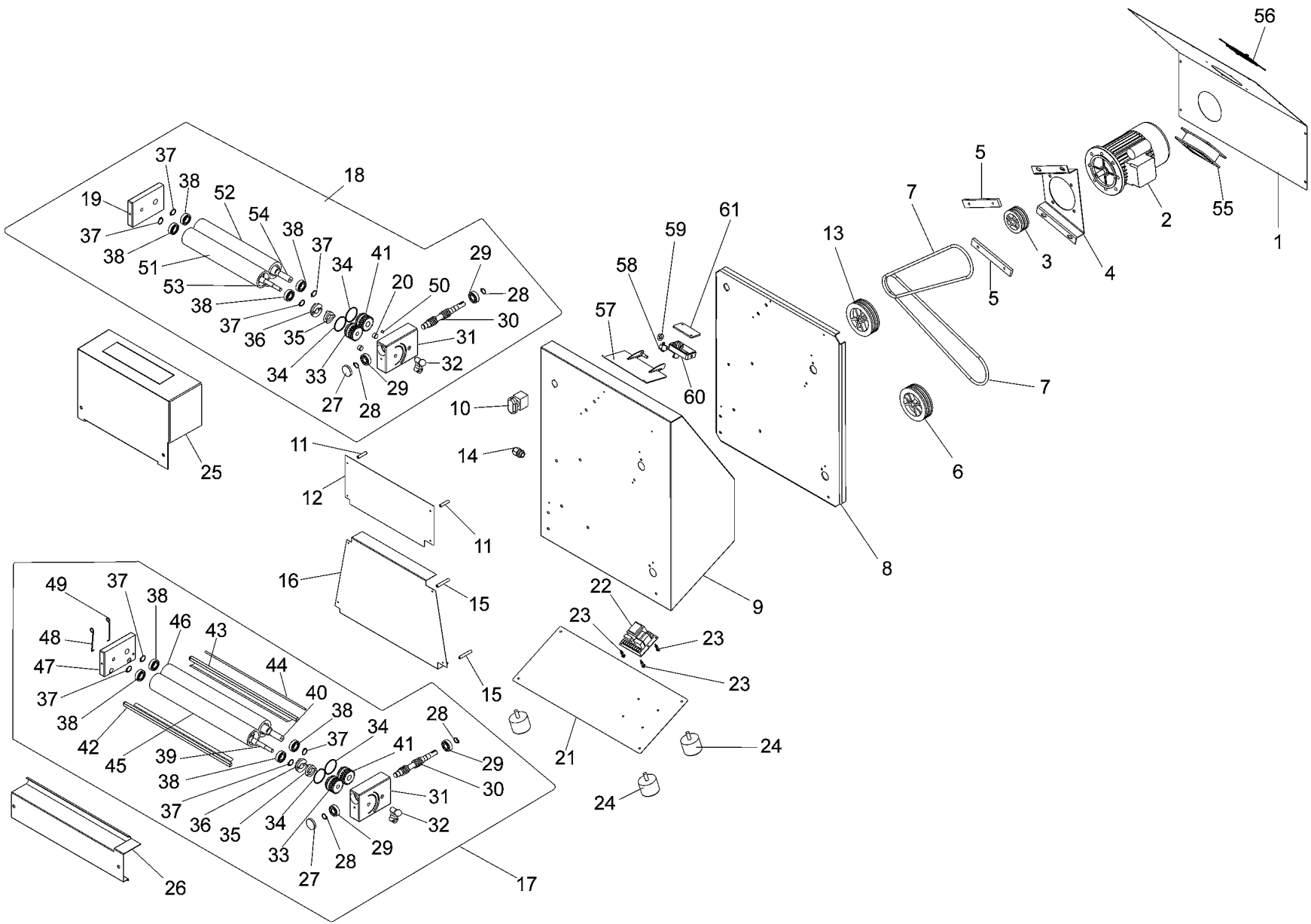
1	SL2925
2	SL1470
2	SL1529
2	SL1536
2	SL6035
2	SL6036
2	SL6037
3	SL2432
4	SL0531
4	SL2369
5	SL2884
6	SL2433
7	SL3193
8	SL4219
9	SL4216
10	SL0891
11	SL2476
12	SL4218
13	SL2434
14	SL1668
15	SL2953
16	SL2424
17	SA1305
18	SA1310
19	SL2422
20	SL3096
21	SL4189
22	SL3587
22	SL4212
23	SL3020
24	SL4190
25	SL4105
26	SL2456
27	SL2466
28	SL2471
29	SL2472
30	SL2425
31	SL2375
32	SA1260
33	SL3252



TAVOLA RICAMBI
SPARE PARTS

fip42n

SPEC.	N.	CODE	DENOMINAZIONE - DENOMINATION
	34	SL2883	Anello - Ring
Male	* 35	SL2430	Giunto - Joint
Female	* 36	SL2429	Giunto - Joint
ø17	37	SL0017	Seeger - Seeger
6003 2RS	38	SL2473	Cuscinetto - Bearing
Eccentric	39	SL2438	Albero - Shaft
Cylindrical	40	SL2437	Albero - Shaft
Cylindrical	41	SL2426	Ingranaggio - Gear
Eccentric	* 42	SA1270	Raschiatore - Scraper
Cylindrical	* 43	SA1280	Raschiatore - Scraper
	44	SL2468	Asta - Rod
Eccentric	45	SL2446R1	Rullo - Roller
Cylindrical	46	SL2445R1	Rullo - Roller
	47	SL2376	Supporto - Support
Eccentric	* 48	SL2384	Molla - Spring
Cylindrical	* 49	SL2385	Molla - Spring
	50	SL3035	Tappo - Cap
Eccentric	51	SL2444R0	Rullo - Roller
Cylindrical	52	SL2443R0	Rullo - Roller
Eccentric	53	SL2436	Albero - Shaft
Cylindrical	54	SL2435	Albero - Shaft
230V/1Ph/50Hz	55	SL3183	Ventola - Fan
	56	SL3242	Griglia - Grill
	57	SL4181	Coperchio - Cover
	* 58	SL0885	Microinterruttore - Microswitch
	59	SL4185	Camma - Cam
	60	SL4182	Scatola - Box
	61	SL4183	Coperchio - Cover



POS. CODE

34	SL2883
35	SL2430
36	SL2429
37	SL0017
38	SL2473
39	SL2438
40	SL2437
41	SL2426
42	SA1270
43	SA1280
44	SL2468
45	SL2446R1
46	SL2445R1
47	SL2376
48	SL2384
49	SL2385
50	SL3035
51	SL2444R0
52	SL2443R0
53	SL2436
54	SL2435
55	SL3183
56	SL3242
57	SL4181
58	SL0885
59	SL4185
60	SL4182
61	SL4183



**TAVOLA RICAMBI
SPARE PARTS**

fip42n