

РОССИЯ

ХОЛОДИЛЬНЫЕ (МОРОЗИЛЬНЫЕ) СТОЛЫ

**Паспорт
и руководство по эксплуатации**

ТУ 5151-011-49889137-06

**Профессиональное кухонное оборудование из
нержавеющей стали**

2017 г.

К СВЕДЕНИЮ ПОКУПАТЕЛЯ:

Компания благодарит Вас за покупку выпускаемого нами производственного оборудования.

Рекомендует ознакомиться с содержанием данного руководства по эксплуатации изделия, монтажу и техническому обслуживанию.

СОДЕРЖАНИЕ

Введение.....
1. Назначение изделия.....
2. Технические характеристики.....
3. Устройство и принцип работы.....
4. Меры безопасности.....
5. Подготовка изделия к работе.....
6. Подключение электрооборудования.....
7. Правила загрузки.....
8. Оттаивание.....
9. Полезные советы по эксплуатации.....
10. Периодическое обслуживание.....
11. Возможные проблемы функционирования.....
12. Гарантийные обязательства.....
13. Сведения о рекламациях.....
14. Свидетельство о приемке и продаже.....
15. Отметка о проведении монтажных и пусконаладочных работ.
16. Отметки о проведении технического обслуживания.....
Приложение.....

ВВЕДЕНИЕ

Руководство по эксплуатации предназначено для ознакомления потребителя с устройством и принципом использования изделия.

Перед началом эксплуатации изделия внимательно ознакомьтесь с данным руководством.

В период эксплуатации бережно обращайтесь с изделием, не допускайте механических повреждений деталей. Содержите изделие в чистоте.

Преимущества охлаждаемых столов:

- Современный дизайн;
- Электронный блок управления;
- Доводчик дверей и ящиков;
- Цельно заливной корпус;
- Компрессора АСС (Италия);
- Низкая теплоотдача и бесшумная работа;
- Тип охлаждения – динамический;
- Все столы гастронормированные;
- Съёмная кассета, обеспечивающая простоту обслуживания.

1. НАЗНАЧЕНИЕ ИЗДЕЛИЯ

Холодильные столы предназначены для охлаждения напитков и продуктов питания, сохранения в свежем состоянии ингредиентов для приготовления пиццы, салатов и других холодных закусок.

Морозильные столы предназначены для хранения предварительно замороженных пищевых продуктов.

Холодильные и морозильные столы под тепловое оборудование предназначены для размещения теплового оборудования на столах, а так же для охлаждения или заморозки продуктов питания.

Стол используется как самостоятельно, так и в составе технологической линии на предприятиях общественного питания и торговли.

2. ТЕХНИЧЕСКИЕ ХАРАКТЕРИСТИКИ

Наименование параметров	Значение параметра						
	Стол холодильный (морозильный) СПБ, (СПН)						
	1 секц.	2 секц.		3 секц.		4 секц.	
	700	600	700	600	700	600	700
1. Объем холодильной камеры (м ³)	0,11	0,3	0,355	0,435	0,505	0,570	0,660
2. Температура воздуха в холод. камере (°C)	-2°C ± +10°C (-10°C ± -18°C) +2°C ± +10°C - для СПН-П(С), СПБ-П(С)						
3. Потребление эл/энергии за сутки (кВт)	2,43 (9,21)	2,97 (9,75)	3,41 (11)	3,92 (10,2)	4,57 (12,1)	4,93 (12,2)	5,76 (12,95)
4. Род тока	Переменный, однофазный						
5. Напряжение (В)	230 ± 10%						
6. Частота (Гц)	50						
7. Установленный номинальный ток не более:							
- холодильного агрегата (А)	2,85 (4,5)		2,89 (4,18)		3,58 (6,47)		
- электродвигатели испарителя (А)	0,2 (0,22) (0,21)		0,2 (0,22) (0,32)		0,2 (0,22) (0,40)		
- ПЭН (А)	2,99 (4,50)		3,05 (4,59)		3,75 (6,7)		
8. Хладагент (фреон)	R134a					R404a	
9. Габаритные размеры ±5мм:							
длина (мм)	900 (565)	1390 (1000)	1390 (1000)	1835 (1485)	1835 (1485)	2280 (1970)	2280 (1970)
ширина (мм)	700	600	700	600	700	600	700
высота (мм)	850	850	850	850	850	850	850
высота СПБ-Т(Р) (мм)	620	620	620	620	620	620	620
10. Масса с комплектом дверей (не более) (кг)	60	80		100		120	
11. Масса стола «пицца» (не более) (кг)	70	...	90	...	114	...	127

3. УСТРОЙСТВО И ПРИНЦИП РАБОТЫ

Корпус стола имеет форму короба. Пространство между внутренней и наружной стенкой заполнено пеной-теплоизолятором. Верх стола накрыт столешницей. Холодильный агрегат находится в отдельном отсеке. Охлаждаемые столы имеют одну, две, три или четыре секции для доступа в пространство полезного объема. Одна секция стола представляет собой одну дверь или два ящика или один большой ящик. Отсек холодильного агрегата закрыт съемной панелью. Для обеспечения плотного прилегания дверей стола к корпусу – используется уплотнитель с магнитной вставкой. Внутри стола расположен воздухоохладитель с вентиляторами, которые обеспечивают равномерное распределение холодного воздуха внутри полезного объема стола. В полезном объеме предусмотрены сетки-полки для укладки продуктов в герметичной упаковке.

Шнур для подключения холодильного агрегата к сети электропитания расположен в задней части отсека холодильного агрегата.

Холодильная установка стола – это замкнутая, герметичная система, заполненная хладагентом фреоном R134a (R404a), состоящая из холодильного агрегата, воздухоохладителя и капиллярной трубки.

Для контроля температуры в камере и управления холодильной установкой стола используется контроллер (электронный регулятор) с термочувствительным датчиком. При достижении заданной температуры контроллер отключает электродвигатель компрессора, при повышении температуры выше установленной – включает его. Режим разморозки (оттаивания) испарителя включается автоматически. Талая вода из воздухоохладителя отводится в ванночку, расположенную в агрегатном отсеке.

Запрещается ставить горячие предметы на столешницу стола.

Наличие источников, излучающих тепло в непосредственной близости от места установки (солнечные лучи, решетки притока теплого воздуха, трубопроводы горячего воздуха, стены и полы с подогревом) отрицательно сказывается на работе стола.

Если вышеперечисленные параметры в помещении завышены, то эксплуатационные характеристики холодильника могут быть ниже оговоренных в данной инструкции.

Не рекомендуется устанавливать стол в местах:

- непосредственной близости от источников тепла (отопительные батареи, прямые солнечные лучи и т.д.)
- где вентиляционные отверстия агрегатного отделения будут закрыты

Примечание: при эксплуатации стола в условиях повышенной влажности возможно незначительное появление капельной влаги на меж дверной плоскости передних стенок стола.

4. МЕРЫ БЕЗОПАСНОСТИ

К обслуживанию стола допускаются лица, прошедшие технический минимум по эксплуатации при работах с холодильными установками.

При работе со столом соблюдать следующие правила техники безопасности:

- не включать стол без заземления;

- санитарную обработку проводить только на обесточенном столе.
- периодически проверять исправность электропроводки и заземления;
- при обнаружении неисправностей вызвать электрика, не работать до устранения неисправностей;
- при обнаружении значительной утечки фреона, немедленно отключить стол, включить вентиляцию или открыть окна и двери для проветривания помещения, при этом запрещается курить и пользоваться открытым пламенем.

5. ПОДГОТОВКА СТОЛА К РАБОТЕ

Распаковка, установка и опробование стола производится специалистами по монтажу и ремонту торгового технологического оборудования.

- ❖ Распаковать стол.
- ❖ Проверить состояние корпуса, столешницы и др. поверхностей, убедиться в том, что они не были повреждены при перевозке. В случае обнаружения повреждений необходимо известить об этом поставщика.
- ❖ Снять защитную пленку. При необходимости, следует пользоваться нейтральными моющими средствами. Запрещается использование металлических мочалок или абразивных средств.

- ❖ Вытереть и высушить стол.
- ❖ Установить стол на место (не ближе 50 мм до стены)
- ❖ Подключить стол к электросети
- ❖ Включить главный выключатель на панели управления (на контроллере «**CAREL**», дополнительно, нажать кнопку (ON – включить контроллер)) после некоторой паузы, обусловленной самодиагностикой контроллера, холодильная установка включится.
- ❖ По достижению установленной температуры внутри стола – заложить предварительно охлажденные (замороженные) продукты в стол.
- ❖ Составить Акт ввода в эксплуатацию.

6. ПОДКЛЮЧЕНИЕ ЭЛЕКТРООБОРУДОВАНИЯ

Стол оборудован встроенным холодильным агрегатом и подготовлен для включения в сеть.

Стол должен быть надежно заземлен.

Необходимо следовать следующим указаниям:

- убедитесь в том, что напряжение сети соответствует напряжению, указанному на маркировке **(230V; 50Hz; одна фаза)**. Для нормальной работы необходимо, чтобы максимальное отклонение напряжения находилось в пределах $\pm 10\%$ от номинального значения.
- убедитесь в том, что провода линии подачи электроэнергии имеют соответствующее потребляемой столом мощности сечение, а также в том, что линия надежно защищена от перегрузок и от пробоя на корпус в соответствии с действующими Нормами.
- подключить стол к электросети **по указанному распределению фаз:**

«фаза» - коричневый провод;

«ноль» - синий провод;

«земля» - желто-зеленый провод.

Любые изменения в электрическую схему и проводку изделия могут быть внесены исключительно специализированным техническим персоналом по согласованию с изготовителем.

7. ПРАВИЛА ЗАГРУЗКИ

При загрузке стола необходимо соблюдать следующие правила:

-разложить продукты в отведенное для них место, не превышая при этом линии максимальной загрузки. В случае превышения этой линии, циркуляция воздуха будет недостаточной, и температура продуктов будет более высокой, кроме того, испаритель может быстрее, чем обычно, покрываться слоем инея.

-при загрузке продуктов следить за тем, чтобы отверстия вентиляционных каналов испарителя были всегда открыты.

-продукты должны быть разложены равномерно.

-избегать хранения в столе неупакованных продуктов продолжительностью более 4 часов.

8. ОТТАИВАНИЕ

Оттаивание испарителя стола осуществляется автоматически, за счет периодической остановки компрессора по программе, заложенной в электронном контроллере, о чем сигнализирует индикатор на дисплее контроллера. Вода, образовавшаяся вследствие оттаивания испарителя, собирается в лотке, и через трубку отводится в ванночку, установленную в агрегатном отделении.

Параметры автоматической оттайки подобраны и запрограммированы изготовителем в соответствии с условиями окружающей среды и принятыми стандартными методами испытания изделия. Поэтому в случае избыточного обмерзания испарителя следует воспользоваться режимом принудительной оттайки или обратиться в сервисную организацию для корректировки программы контроллера и фактически сложившимися условиями эксплуатации.

Длительность и периодичность оттайки запрограммирована исходя из технических данных температурного режима охлаждаемого объема. Производитель не гарантирует нормальной работы системы автоматического оттаивания при установке потребителем температуры ниже приведенной в технических характеристиках для данной модели стола.

9. ПОЛЕЗНЫЕ СОВЕТЫ ПО ЭКСПЛУАТАЦИИ

В высокотемпературном и среднетемпературном столе рекомендуем поддерживать температуру в пределах, необходимых для хранения продуктов, то есть в пределах $+4^{\circ}\text{C} \div$

+10°C и вы избежите проблем, связанных с недостаточным оттаиванием испарителя.

В низкотемпературном столе рекомендуем поддерживать температуру в пределах -10°C ÷ -15°C – это наиболее оптимальный и энергосберегающий режим работы холодильной машины стола.

Размещайте продукты в столе только после того, как в нем установится нужная температура.

10. ПЕРИОДИЧЕСКОЕ ОБСЛУЖИВАНИЕ

Уборку и очистку стола необходимо выполнять не реже 1 раза в месяц:

- вынуть из стола все продукты.

- ОТКЛЮЧИТЬ СТОЛ ОТ ЭЛЕКТРОСЕТИ

- подождать, пока температура внутри стола поднимется до комнатной температуры (при открытых дверцах).

- очистить поверхность внутреннего объема стола, где хранились продукты, не используя при этом абразивных средств и растворителей.

- прочистить конденсатор холодильного агрегата при помощи сухой кисточки (щетки) или пылесоса, при этом необходимо проявить осторожность, чтобы не повредить алюминиевые ребра и медные трубки конденсатора, а также крыльчатку вентилятора. Если имеется такая возможность, то полезно периодически продувать конденсатор сжатым воздухом.

- панель блока управления протирать влажной (хорошо отжатой) салфеткой при этом не допускать попадание капельной влаги на контроллер.

Прежде, чем подключить стол в электросеть, необходимо убедиться в том, что стол хорошо очищен, вымыт и высушен.

После того, как температура в столе достигнет рабочего значения – можно загрузить продукты.

11. ВОЗМОЖНЫЕ ПРОБЛЕМЫ ФУНКЦИОНИРОВАНИЯ

Прежде чем вызывать мастера сервисной службы, необходимо ответить на следующие вопросы:

- правильно ли подключен стол к линии подачи электроэнергии?

- установлены ли на линии подачи электроэнергии соответствующие предохранители и защитные устройства и правильно ли они подсоединены?
 - не превышает ли загрузка максимально допустимого уровня загрузки?
 - имеют ли место рядом с холодильником источники тепла?
 - не слишком ли высокие температура и относительная влажность воздуха в помещении?
- Очистить конденсатор холодильного агрегата от мусора и пыли.

12. ГАРАНТИЙНЫЕ ОБЯЗАТЕЛЬСТВА

Гарантийный срок эксплуатации стола **12 месяцев** со дня продажи его через торговую сеть. Гарантии производителя и продавца подтверждаются **разделом 14** настоящего паспорта.

Внимание! Обязательным условием гарантийного обслуживания торгово-холодильного оборудования является проведение пуско-наладочных работ специализированными сервисными организациями, имеющими Лицензию.

После проведения пуско-наладочных работ должен быть заполнен **раздел 15** паспорта. Необходимо также ежемесячно проводить планово-предупредительный, профилактический осмотр модуля с заполнением **раздела 16**.

Отказ от гарантийных обязательств возможен в следующих случаях:

- отсутствие в паспорте отметки о проведении монтажных и пусконаладочных работ;
- по истечении срока гарантии;
- при механических повреждениях оборудования (как внешних, так и внутренних), вызванных нарушениями правил и норм эксплуатации;
- при повреждениях, вызванных стихийными бедствиями;
- при повреждениях, вызванных грызунами и бытовыми насекомыми;
- при повреждениях, вызванных самостоятельными попытками отрегулировать или отремонтировать оборудование;
- при отсутствии документов на приобретение оборудования (товарная накладная, паспорт).

13. СВЕДЕНИЯ О РЕКЛАМАЦИЯХ

Рекламации на качество изделия предъявляются в порядке и сроки, установленные законодательством, с учетом

условий хранения и эксплуатации. Для предъявления рекламации необходимы следующие документы:

- товарно-финансовые документы, подтверждающие факт покупки изделия;
- паспорт изделия с отметкой о приемке изделия с производства, о продаже, о проведении пусконаладочных работ, заверенных печатями;
- акт о выявленных недостатках (унифицированная форма – **ОС № 16**);
- договор с организацией, осуществляющей пусконаладочные работы и лицензию этой организации на осуществление таких работ.

По вопросу рекламаций обращаться в организацию, у которой оборудование было приобретено.

14. СВИДЕТЕЛЬСТВО О ПРИЕМКЕ И ПРОДАЖЕ

№ п/п	Наименование	Условное обозначение	Кол-во
1.	Холодильный стол	СПБ/С-227/20-1306	1
2.	Морозильный стол		
3.	Паспорт на холодильный агрегат	-	1
4.	Паспорт	-	1

Продукция соответствует техническим условиям ТУ5151-011-49889137-06; и признана годной к эксплуатации.

Продукция сертифицирована.

№ партии _____

№ холодильного агрегата _____

Дата выпуска _____

Штамп О.Т.К.

М.П. Производителя

142450, Московская область, Ногинский р-н,
г. Старая Купавна, а/я № 33
тел.(495) 702-98-78; E-mail: info@tehnott.ru
www.tehno-tt.ru

Продан ООО «Торговый Дом Техно» _____ ООО ТД Техно
(наименование предприятия торговли)

Дата продажи _____

Комплектация изделия в полном объеме.

Механические повреждения отсутствуют.

М.П. Продавца

Подпись покупателя _____

15. ОТМЕТКА О ПРОВЕДЕНИИ МОНТАЖНЫХ И ПУСКОНАЛАДОЧНЫХ РАБОТ

Наименование монтажной организации _____

Адрес, телефон, реквизиты организации _____

Лицо, ответственное за проведение работ _____

Дата сдачи в эксплуатацию _____

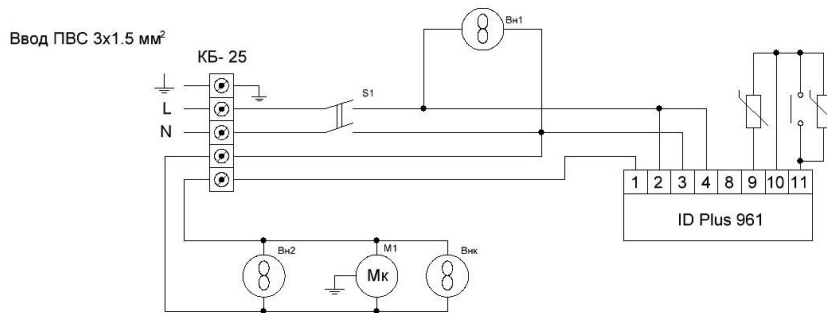
М.П. Монтажной организации

16. ОТМЕТКИ О ПРОВЕДЕНИИ ТЕХНИЧЕСКОГО ОБСЛУЖИВАНИЯ (ТО)

№ п.п.	Дата проведения ТО	Ф.И.О. исполнителя	Подпись	Примечания
1	2	3	4	5

Приложение (схемы электрические)

СПВ-О-1, 2, 3, 4 секции



Вн1, Вн2 - дополнительные вентиляторы

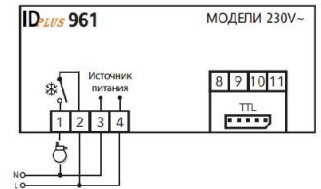
Внк - вентилятор компрессора

Мк - компрессор

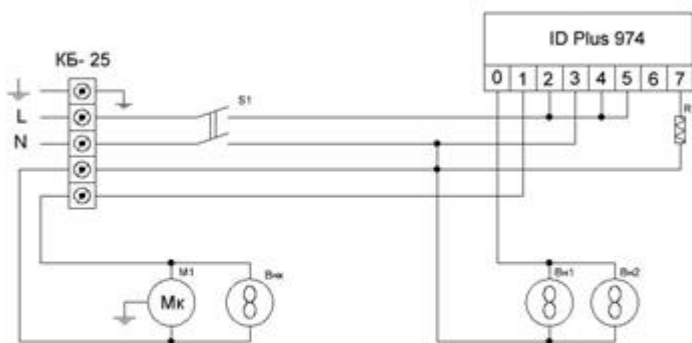
Выбор проводов по току подходят 0.5 мм² и 0.75 мм², однако, из рекомендаций ПУЭ выбираем 0.75 мм².

Концы на дополнительные вентиляторы удлинить заранее (скрутка, пайка плюс обжимка, длина подбирается опытным путем).

Если использовать быстросъемную колодку, то можно обойтись без наконечников НВИ (НКИ).



СПВ-М-1, 2, 3, 4 секции



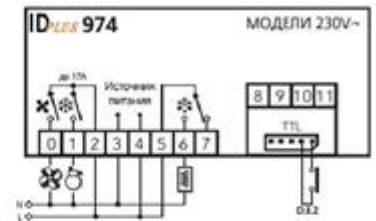
Вн1 - дополнительный вентилятор

Внк - вентилятор компрессора

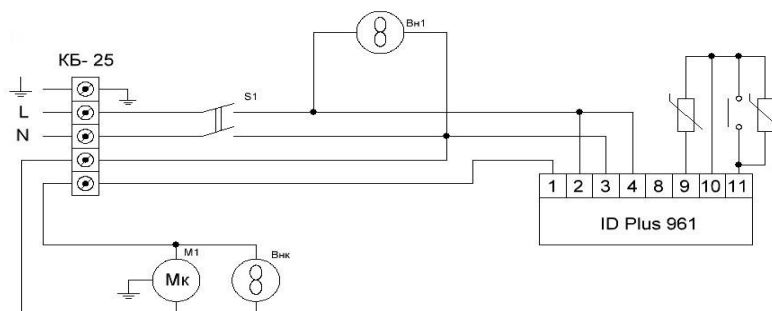
Мк - компрессор

S1 - Выключатель "зеленый" 3970

R1 - ТЭН "Оттайка"



СПВ-Т-2, 3, 4 секции



Вн1 - дополнительный вентилятор

Внк - вентилятор компрессора

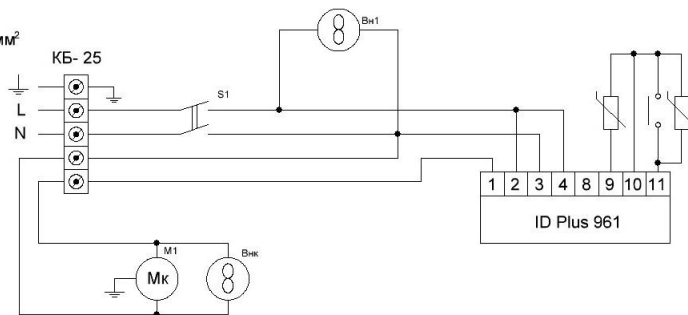
Мк - компрессор

S1 - Выключатель "зеленый" 3970



СПН-О-2,3,4 секции

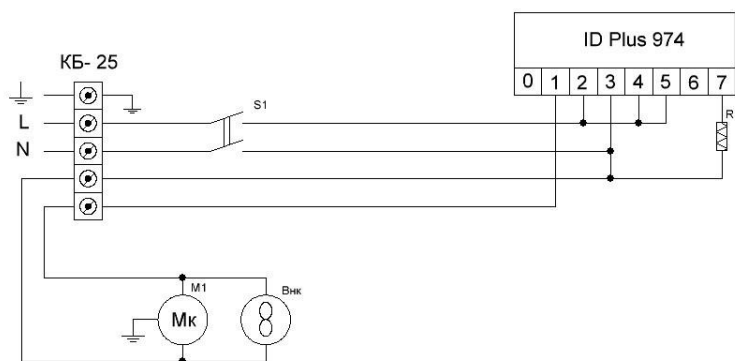
Ввод ПВС 3x1.5 мм²



- Вн1 - дополнительный вентилятор
- Внк - вентилятор компрессора
- Мк - компрессор
- S1 - Выключатель "зеленый" 3970



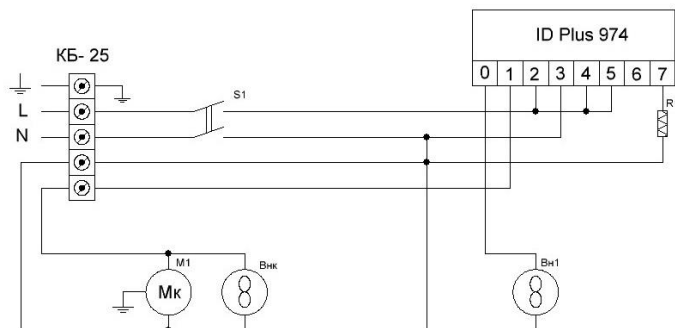
СПН-М-1 секция



- Вн1, Вн2 - дополнительные вентиляторы
- Внк - вентилятор компрессора
- Мк - компрессор
- S1 - Выключатель "зеленый" 3970
- R1 - ТЭН "Оттайка"



СПН-М-2,3,4 секции



- Вн1, Вн2 - дополнительные вентиляторы
- Внк - вентилятор компрессора
- Мк - компрессор
- S1 - Выключатель "зеленый" 3970
- R1 - ТЭН "Оттайка"

