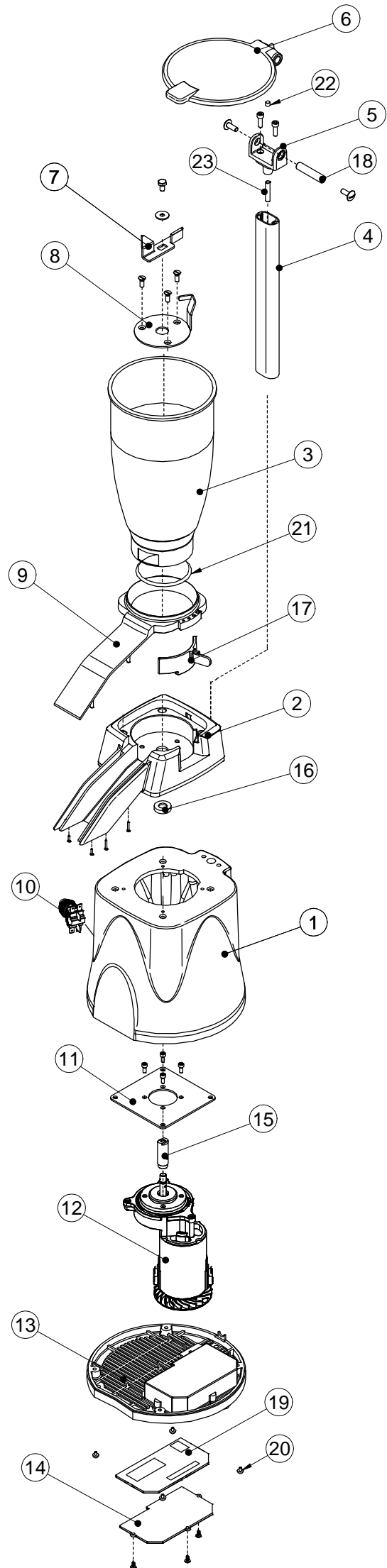
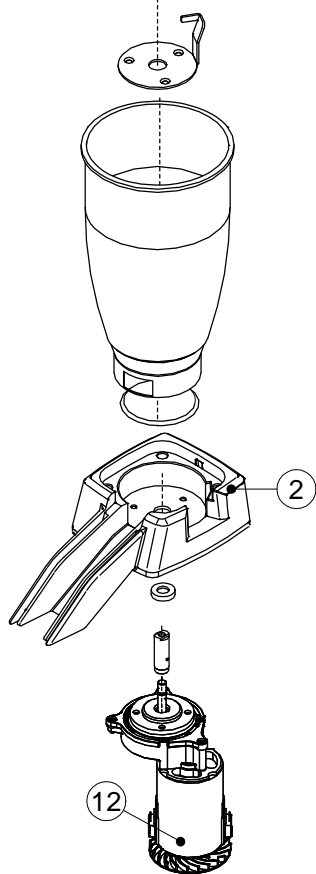


KIT RICAMBIO C07427



ROGM

Pos. Ref.	Codice Code		Caratteristiche Features	Descrizione Description	
1	CO6426			Campana	<i>Bell</i>
2	CO7427		fino a matr.140700096 (kit ricambio)	Bocca	<i>Casing</i>
2	CO6427			Bocca	<i>Casing</i>
3	CO6428	●		Bicchiera	<i>Container</i>
4	CO6429			Asta	<i>Rod</i>
5	CO6430			Cerniera	<i>Hinge</i>
6	CO6431			Coperchio	<i>Cover</i>
7	CO6432	●		Lama	<i>Blade</i>
8	CO6433			Piastra	<i>Plate</i>
9	CO6434			Copertura	<i>Covering</i>
10	CO6435			Interruttore	<i>Switch</i>
11	CO6480			Piastra	<i>Plate</i>
12	CO7427		fino a matr.140700096 (kit ricambio)	Motore	<i>Motor</i>
12	CO6804		240V/1Ph/50-60Hz	Motore	<i>Motor</i>
13	CO6481			Fondo	<i>Bottom</i>
14	CO6482			Coperchio	<i>Cover</i>
15	CO6485		f.p. matr.140700096	Albero	<i>Shaft</i>
15	CO7438			Albero	<i>Shaft</i>
16	CO6486		f.p. matr.140700096	Guarnizione	<i>Gasket</i>
16	CO7439		14x22x7	Guarnizione	<i>Gasket</i>
17	CO6487			Leva	<i>Lever</i>
18	CO6488			Perno	<i>Pivot</i>
19	CO7323			Scheda elettronica	<i>Electronic card</i>
20	CO7029			Piedino	<i>Foot</i>
21	CO7398			Guarnizione	<i>Gasket</i>
22	CO7437			Magnete	<i>Magnet</i>
23	CO7004			Sonda	<i>Probe</i>

(*) : fuori produzione / out of production

● : ricambio consigliato / spare part suggested