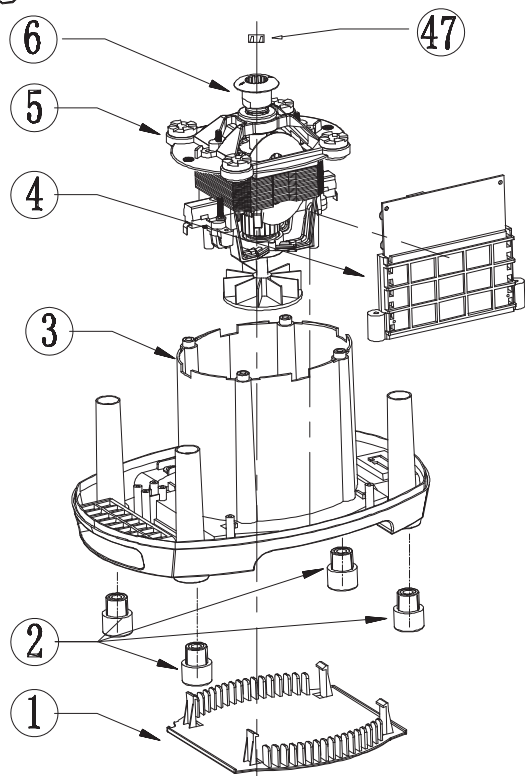
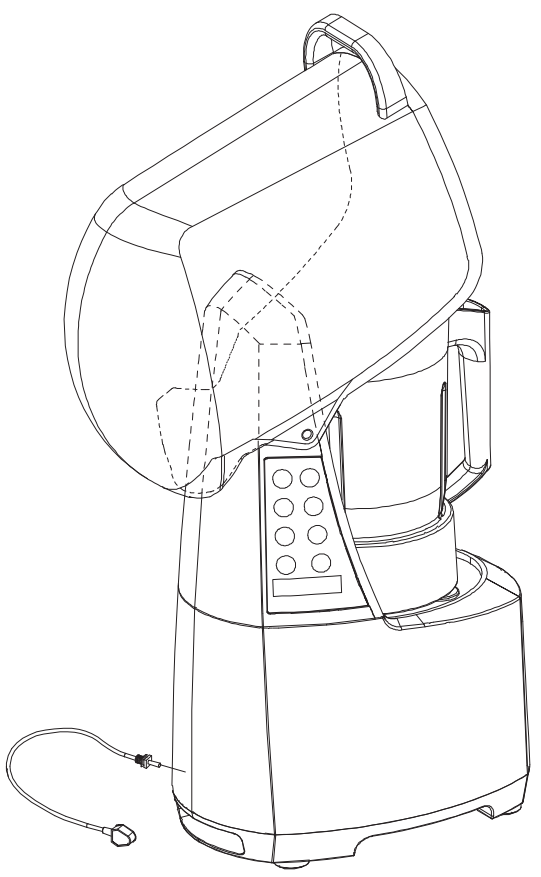
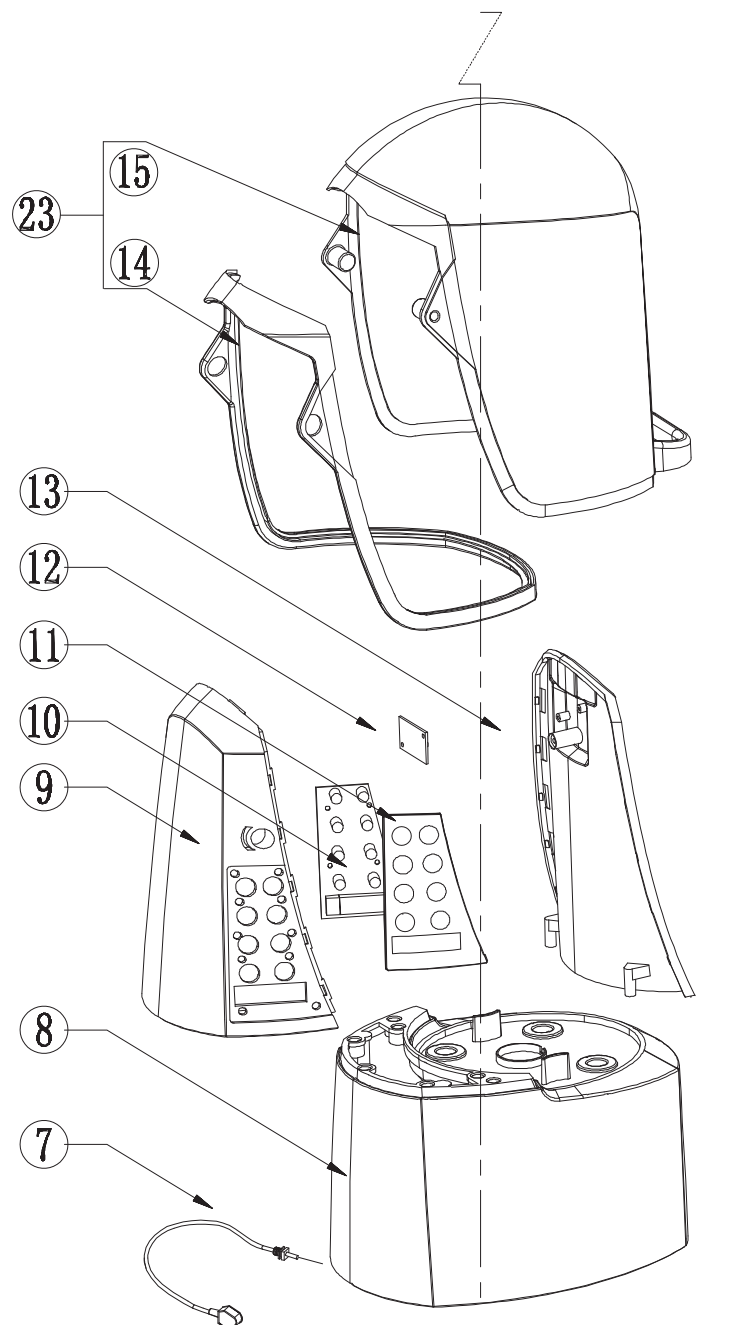
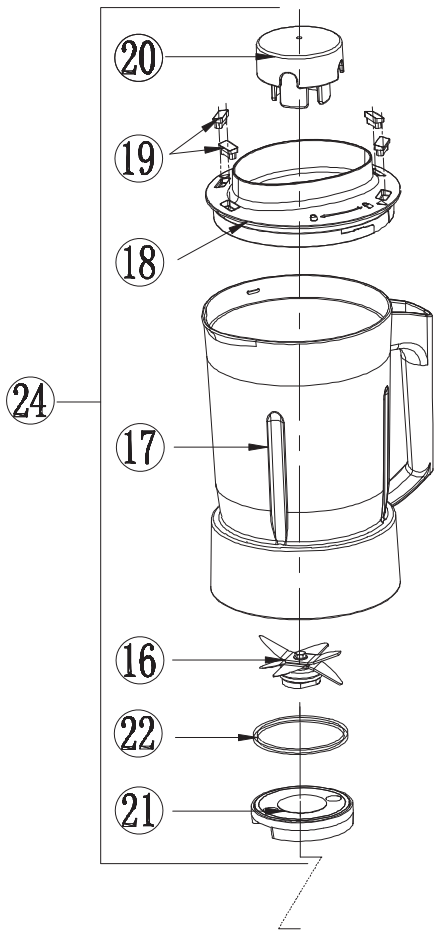


46



CS-1109

Pos. Ref.	Codice Code		Caratteristiche Features	Descrizione Description	
1	CO9196			Coperchio	Lid
4	CO9302	●	potenza	Scheda elettronica	Electronic card
5	CO9195		220V 50Hz	Motore	Motor
6	CO9180			Trasmissione	Transmission
7	CO9301			Spina elettrica	Electric plug
10	CO9303	●	comando	Scheda elettronica	Electronic card
16	CO9192	●		Gruppo lama	Blade unit
18	CO9191		grande	Tappo	Cap
20	CO9190		piccolo	Tappo	Cap
21	CO9181			Fissaggio	Fixing
22	CO9186			Guarnizione	Gasket
23	CO9193		completa	Protezione	Protection
24	CO9189	●	completo	Bicchiera	Glass
46	CO9300	●		Pestello	Pusher
47	CO10153			Ingranaggio di gomma	Gear rubber

(*): fuori produzione / out of production

● : ricambio consigliato / spare part suggested