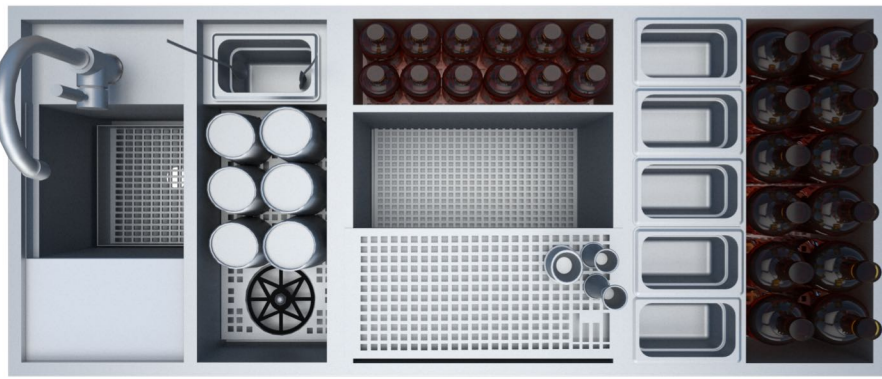


Врезная коктейльная станция «Рэбитс 2».



Коктейльная станция на одно рабочее место.
 Общие габариты станции 1350x570x300мм.
 Металл : AISI 430.
 Толщина используемого металла : 1мм, 1,5мм.



Борт 20мм с 4х сторон для фиксации станции.
 Высота борта 10мм.

Теплоизоляция рабочих секций.
 (Теплоизоляционный материал - толщина 5мм)

Станция оборудована :

- Сифон для кухонной мойки - 4 шт
- Гастроемкости гл 1/9 - 6 шт
- Смеситель для воды - 1 шт
- Омыватель для бокалов - 1 шт
- Полипропиленовая разделочная доска - 1 шт

Мойка 210x240x300

- Смеситель для воды
- Перфорированная вставка на дне
- Полипропиленовая доска 250x150x20
- Окно для отходов 200x100

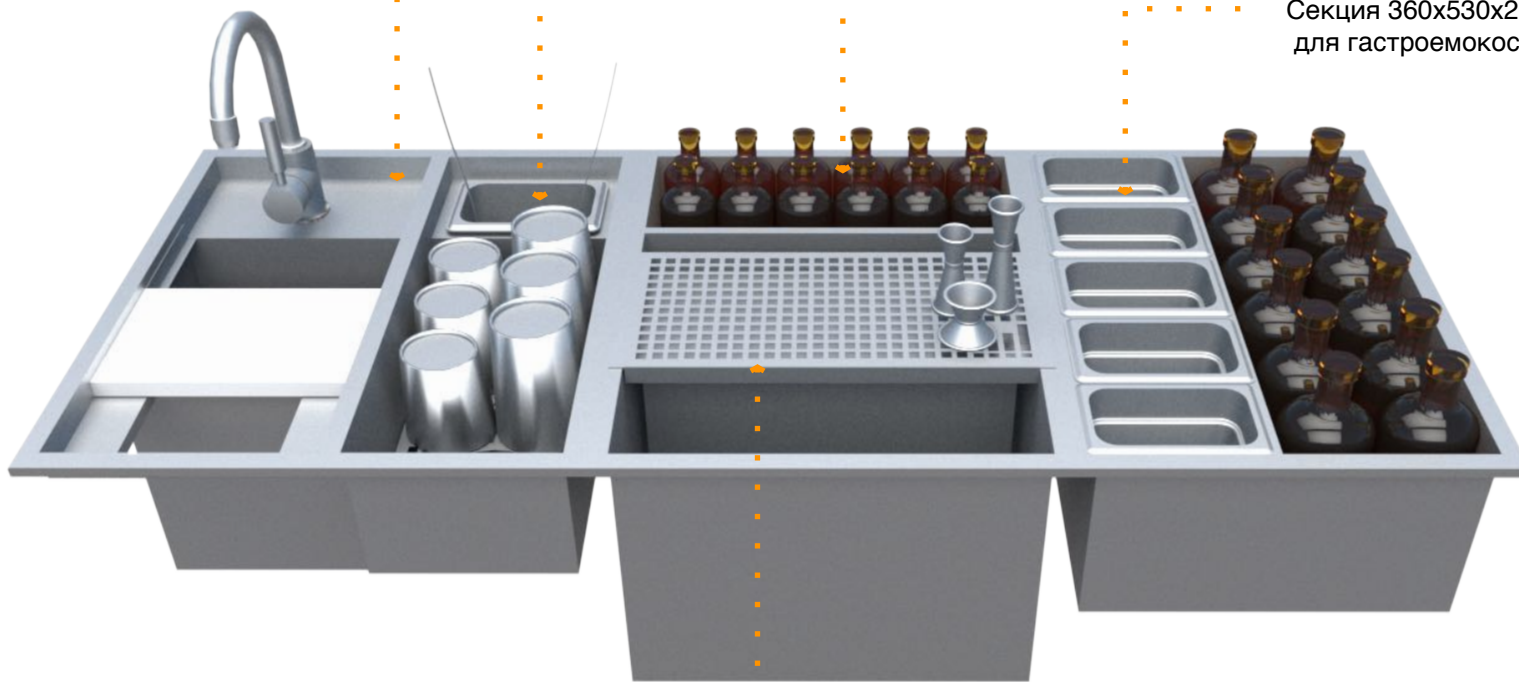
Секция для инвентаря 200x500x100мм

- Гастроемкость для хранения ложек/мадлеров/ножей
- Омыватель для бокалов (ринзер)

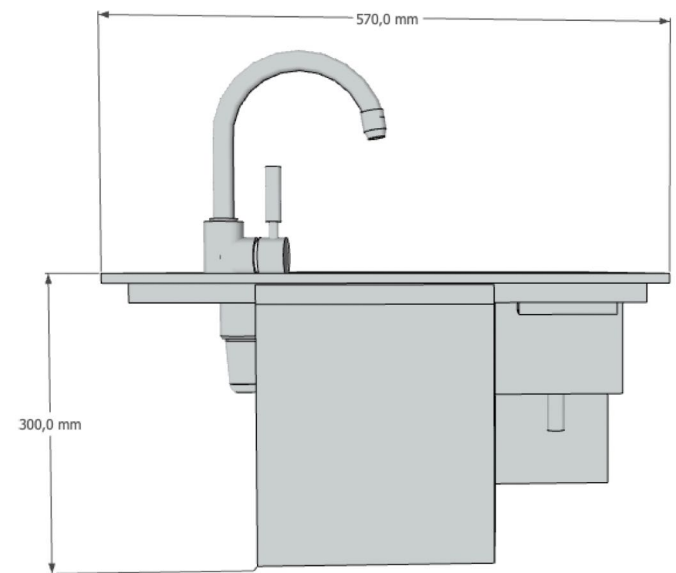
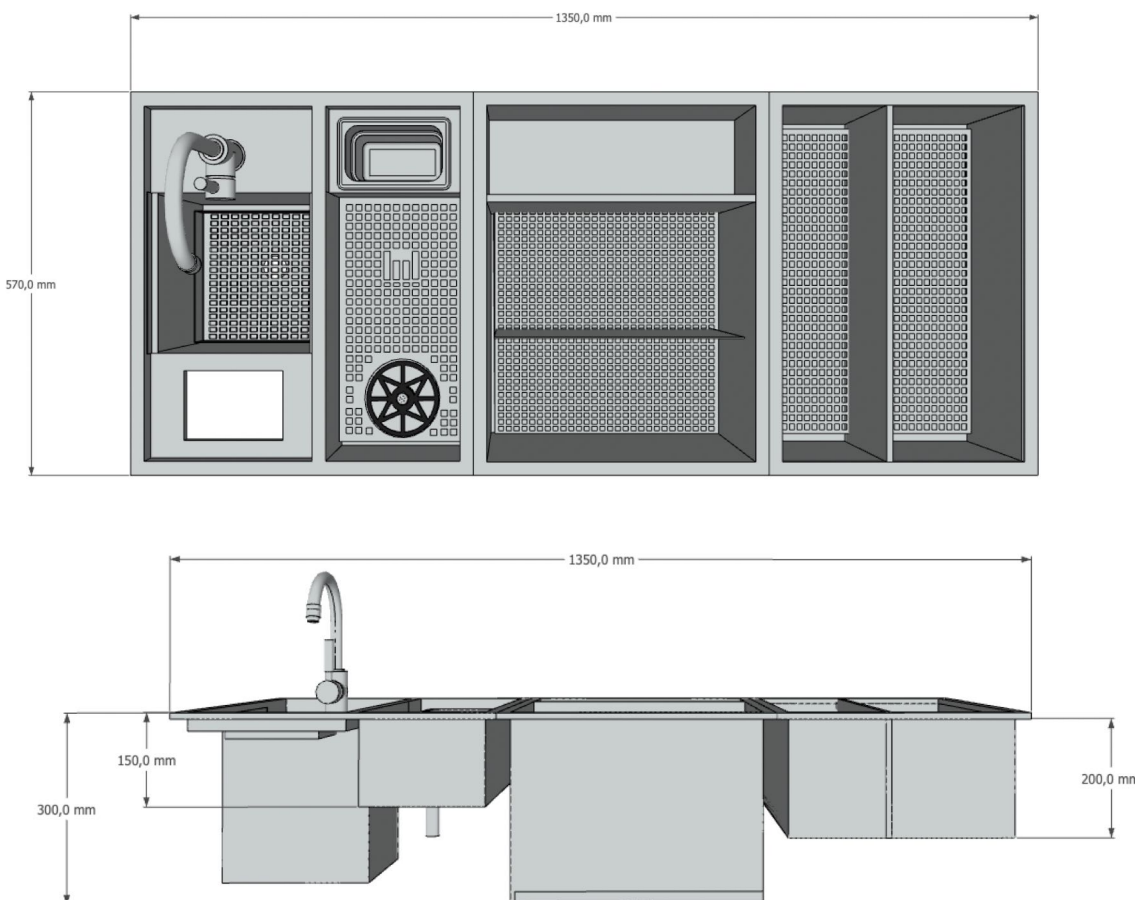
Секция для льда/бутылок/гастроемктей 400x530x300мм

- Съёмная перфорированная вставка - 1 шт
- Съёмная перегородка - 2 шт

Секция 360x530x200
 для гастроемкостей/бутылок



Съёмный спиллстоп 400x200x15



Время изготовления барного модуля : 12-17 рабочих дней с момента оплаты.