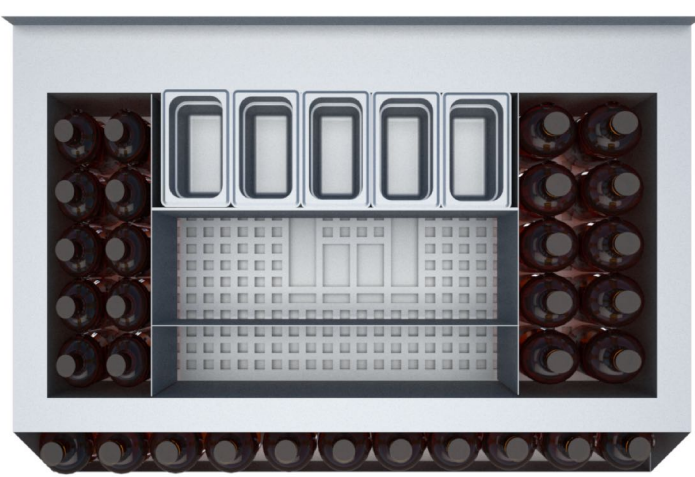


Коктейльная станция «Классика».



Коктейльная станция на одно рабочее место.

Общие габариты станции 1000x600(700)x900мм.

Металл : AISI 430.

Толщина используемого металла : 1мм, 1,5мм.

Снос ног по задней стенке станции 70мм.
 (Необходимое пространство для расположения водных коммуникаций позади станции)

Борт по задней стенке станции 50мм.

Регулируемые опоры ножки высота 25мм.

Теплоизоляция рабочих секций.
 (Теплоизоляционный материал - толщина 5мм)

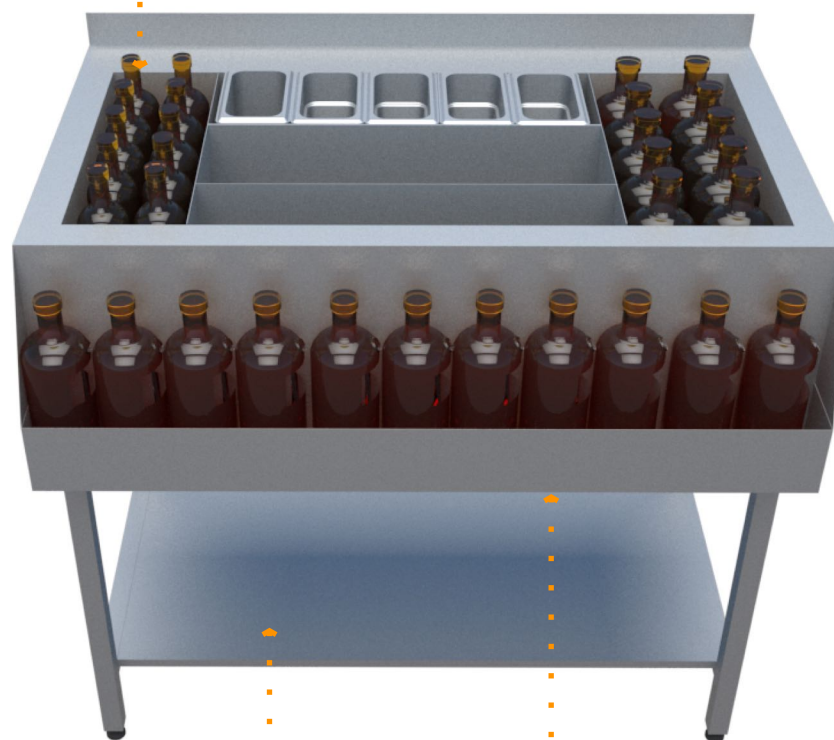
Станция оборудована :

- Сифон для кухонной мойки - 1 шт



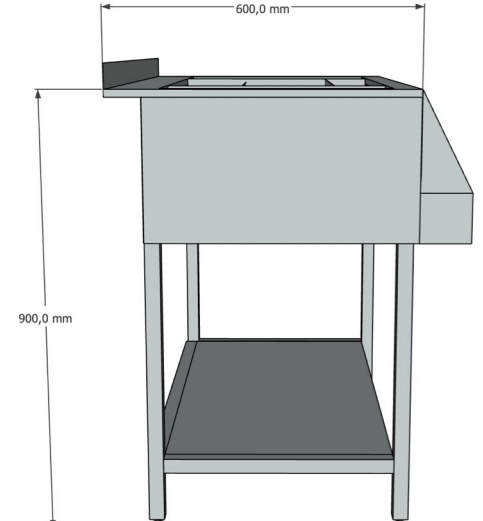
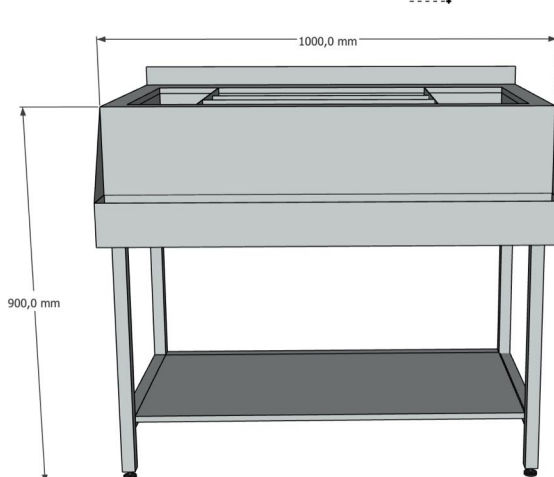
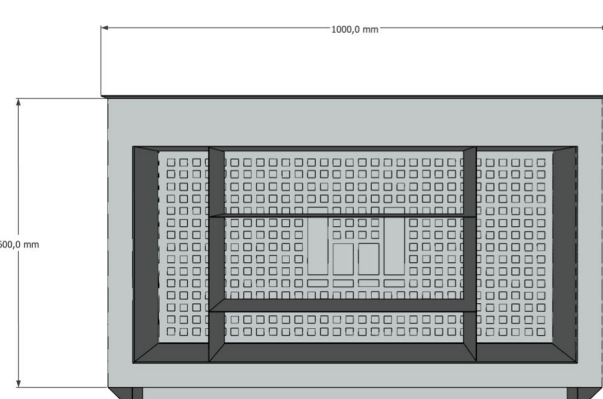
Рабочая секция для льда/бутылок/гастроемкостей 920x460x250мм

- Съёмная перфорированная вставка - 1 шт
- Съёмная перегородка - 4 шт



Спидрек на 10 литровых бутылок

Полка для хранения 900x500 мм на высоте 100мм от пола



Время изготовления барного модуля : 12-17 рабочих дней с момента оплаты.