

CA A58.4 WDB



IT **CATALOGO RICAMBI**
EN *SPARE PARTS CATALOGUE*
FR *CATALOGUE DE PIECES DETACHEES*
DE *ERSATZTEILKATALOG*
ES *CATALOGO PIEZAS DE REPUESTO*

COMAC



SOMMARIO

SOMMARIO.....	3
INTRODUZIONE:.....	5
MODALITÀ DI ORDINAZIONE:.....	5
AGGIORNAMENTI DALLA VERSIONE PRECEDENTE:.....	5
CONSULTAZIONE RAPIDA (FORMATO ELETTRONICO).....	5
STRUTTURA PRODOTTO.....	10
GRUPPO TESTATA.....	12
GRUPPO FUSTO.....	14
GRUPPO CARRELLO.....	16
GRUPPO ACCESSORI.....	18

SUMMARY

SUMMARY.....	3
INTRODUCTION:.....	6
HOW TO ORDER:.....	6
UPDATES FROM THE PREVIOUS VERSION:.....	6
RAPID CONSULTATION (ELECTRONIC FORMAT).....	6
PRODUCT STRUCTURE.....	10
VACUUM GROUP.....	12
BARREL GROUP.....	14
TROLEY GROUP.....	16
ACCESSORI GROUP.....	18

SOMMAIRE

SOMMAIRE.....	3
INTRODUCTION:.....	7
COMMENT PASSER COMMANDE:.....	7
MISE À JOUR DE LA VERSION PRÉCÉDENTE:.....	7
CONSULTATION RAPIDE (FORMAT ELECTRONIQUE).....	7
STRUCTURE DU PRODUIT.....	10
GROUPE D'ASPIRATION.....	12
GROUPE BARIL.....	14
GROUPE CHARIOT.....	16
GROUPE ACCESSOIRES.....	18

INHALTSANGABE

INHALTSANGABE.....	3
EINLEITUNG:	8
BESTELLVORSCHLAG:	8
UPDATES FROM THE PREVIOUS VERSION:	8
RASCHE EINSICHTNAHME (ELEKTRONISCHES FORMAT).....	8
PRODUKTSTRUKTUR	10
VACUUM GRUPPE	12
GRUPPE FASS	14
GRUPPE WAGEN ...	16
GRUPPE ZUBEHÖR	18

ÍNDICE

ÍNDICE	4
INTRODUCCIÓN:.....	9
MODALIDADES DE LOS PEDIDOS:.....	9
ACTUALIZACIÓN DE LA VERSIÓN ANTERIOR:.....	9
CONSULTA RÁPIDA (FORMATO ELECTRÓNICO)	9
ESTRUCTURA DE PRODUCTOS	10
GRUPO ASPIRANTE	12
GRUPO DE FUSIÓN.....	14
GRUPO CARRO	16
ACCESORIOS.....	18

Le descrizioni contenute nella presente pubblicazione non si intendono impegnative.

L'azienda pertanto, si riserva il diritto di apportare in qualunque momento, le eventuali modifiche ad organi, dettagli, forniture di accessori, che essa ritiene convenienti per un miglioramento o per qualsiasi esigenza di carattere costruttivo o commerciale.

La riproduzione anche parziale dei testi e dei disegni, contenuti nella presente pubblicazione, è vietata ai sensi di legge.

L'azienda si riserva il diritto di apportare modifiche di carattere tecnico e/o di dotazione. Le immagini sono da intendersi di puro riferimento e non vincolanti in termini di design e dotazione.

INTRODUZIONE:

Il presente vuole essere da guida per l'ordinazione delle parti di ricambio ed è stato realizzato in modo da consentire una rapida identificazione della macchina in tutte le sue versioni e quindi una rapida visualizzazione dei pezzi che la compongono.

MODALITÀ DI ORDINAZIONE:

Per facilitare la ricerca di magazzino e la spedizione dei pezzi di ricambio, si pregano vivamente i Sig. Clienti di attenersi alle seguenti norme e specificare sempre :

- Modello e numero di matricola della macchina;
- Numero di posizione e numero di tavola dove sono rappresentati;
- Codice di ordinazione e denominazione;
- Quantità dei pezzi desiderati;
- Indirizzo esatto e ragione sociale del Committente, completo con l'eventuale recapito per la consegna della merce;
- Mezzo di spedizione desiderato. (Nel caso questa voce non sia specificata la Ditta Costruttrice si riserva di usare a sua discrezione il mezzo più opportuno).

AGGIORNAMENTI DALLA VERSIONE PRECEDENTE:

- = Documento valido dalla matricola.
- ← = Documento annullato dalla matricola.

	PAG.	N. DOC.	VER.	MATRICOLA
→				
→				
→				
→				
→				

	PAG.	N. DOC.	VER.	MATRICOLA

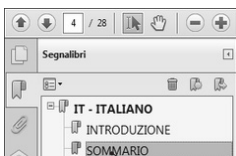
CONSULTAZIONE RAPIDA (FORMATO ELETTRONICO)

Per una consultazione rapida del documento informatico, utilizzare i "Segnalibri" e "Link Pagina".

Segnalibri:



Attivare il pannello "Segnalibri" del browser di interfaccia, cliccando l'icona ad esso adibito (1), l'icona può variare in funzione della versione del visualizzatore Acrobat.



Visualizzare i segnalibri nella lingua desiderata, scegliendo fra IT-EN-FR-DE-NL. Per visualizzare la pagina desiderata, basta cliccare sul titolo presente nel browser (2) ed esso vi rimanda alla destinazione desiderata.

Link Pagina:



Nel Sommario del documento, per visualizzare la pagina desiderata basta cliccare sul numero di pagina corrispondente, ed esso vi rimanda alla destinazione desiderata.

The contained descriptions in the present publication are not binding. The Manufacturer therefore reserves itself the right to bring in whatever moment possible organs changes, details or supplies of accessories, that it holds convenient for an improvement, or for any demand of constructive or commercial character.
The partial reproduction of the texts and diagrammes contained in the present catalog, is forbidden by law.

The Manufacturer reserves itself the right to bring changes of technical character and/or of endowment. The images are meant of pure reference and not binding in terms of design and endowment.

INTRODUCTION:

This catalogue is intended to serve as a guide for the ordering of spare parts and is designed to facilitate rapid identification of the machine in all its versions and to rapid location of its component parts.

HOW TO ORDER:

For the purpose of simplifying stock searching and the delivery of spare parts, we would ask our customers to observe the following standard procedures, at all times specifying:

- The model and part number of the machine;
- The position number and the number of the table of chart in which the parts appear;
- Ordering code and part name;
- Quantity of parts required;
- Precise address and company status of the purchaser placing the order, complete with address for delivery of the goods;
- Shipping means required.

UPDATES FROM THE PREVIOUS VERSION:

→ = This document is valid since the serial number.

← = This document is valid till the serial number.

	PAG.	N. DOC.	VER.	SERIAL NUMBER
→				
→				
→				
→				

	PAG.	N. DOC.	VER.	SERIAL NUMBER
→				

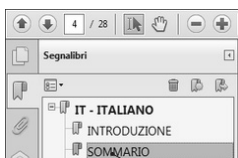
RAPID CONSULTATION (ELECTRONIC FORMAT)

For a rapid consultation of the electronic document, use "Bookmarks" and "Page Links".

Bookmarks:



Activate the "Bookmarks" panel of the interface browser, clicking on the icon associated with it (1), the icon can vary depending on the version of the Acrobat display.



Display the bookmarks in the desired language, selecting from IT-EN-FR-DE-NL. To display the desired page, just click on the title in the browser (2) and it will send you to the desired destination.

Page Links:



In the Document Summary, to display the desired page just click on the corresponding page number, and it will send you to the desired destination.

Les descriptions contenu dans la présente publication ne s'entendent pas contraignant. Le Fabricant donc, il se réserve le droit d'apporter dans n'importe quel moment, les modifications éventuelles à organes, détails, fournitures d'accessoires, qu'elle croit convenables pour une amélioration ou pour n'importe quel exigence de caractère constructif ou commercial. La reproduction partielle aussi des textes et des dessins, contenu dans le présent catalogue, elle est prohibée aux termes de la loi.

Le Fabricant se réserve le droit d'apporter modifications de caractère technique et/ou de dotation. Les images sont à s'entendre en référence pure et pas contraignants en termes de design et dotation.

INTRODUCTION:

Le présent catalogue a pour but de guider l'utilisateur dans les commandes de pièces détachées. Il a été réalisé pour faciliter une identification rapide de la machine dans toutes ses versions et permet ainsi un repérage rapide de ses composants.

COMMENT PASSER COMMANDE:

Afin de simplifier la recherche dans le magasin et l'expédition des pièces de rechange, nous prions notre clientèle de respecter la procédure suivante en indiquant toujours:

Le modèle et numéro de la machine;

Le numéro de la position et numéro du tableau sur lequel figure la pièce;

La référence et la dénomination;

La quantité des pièces demandées;

L'adresse exacte et la raison sociale de l'acheteur qui passe la commande, en indiquant l'adresse de livraison;

Le moyen de transport désiré (dans le cas où ceci n'est pas précisé l'expéditeur se réserve le droit de choisir le transporteur).

MISE À JOUR DE LA VERSION PRÉCÉDENTE:

→ = Document valable à partir du numéro de série.

← = Document annulé par le numéro de série.

	PAG.	N. DOC.	VER.	NUMÉRO DE SÉRIE
→				
→				
→				
→				

	PAG.	N. DOC.	VER.	NUMÉRO DE SÉRIE
→				

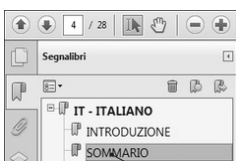
CONSULTATION RAPIDE (FORMAT ELECTRONIQUE)

Pour une consultation rapide du document informatique, utiliser les "Signets" et les "Liens Page".

Signets:



Activer le panneau « Signets » du navigateur d'interface, en cliquant sur l'icône qui y est associée (1), l'icône peut varier en fonction de la version de l'afficheur Acrobat.



Afficher les signets dans la langue souhaitée, en choisissant parmi IT-EN-FR-DE-NL. Pour afficher la page souhaitée, il suffit de cliquer sur le titre présent dans le navigateur (2) et celui-ci vous renvoie à la destination désirée.

Liens Page:



Dans le sommaire du document, pour afficher la page souhaitée, il suffit de cliquer sur le numéro de page correspondant, et celui-ci vous renvoie à la destination désirée.

Die Beschreibungen, welche in der vorliegenden Veröffentlichung vorhanden sind, sind nicht verpflichtend. Die Firma behält sich das Recht vor jederzeit eventuelle Modifikationen an wesentlichen Baugruppen, Details und Zubehör-Teilen durchzuführen, wenn dies für vorteilhaft bewertet wird und zu einer Verbesserung führt oder aufgrund von konstruktiven oder kommerziellen Anforderungen.

Die Vervielfältigung, auch wenn es sich nur um Text-Auszügen oder Abbildungen handelt, der vorliegenden Bedienungsanleitung ist entsprechend dem Gesetz untersagt.

Die Firma behält sich das Recht vor technische Eigenschaften und Ausstattungen zu modifizieren. Die Abbildungen sind zum Verständnis und dienen als Bezug sind nicht bindend in Bezug auf Design und Ausstattung.

EINLEITUNG:

Der vorliegende Katalog versteht sich als Führer für Ersatzteile und soll eine rasche Identifikation der Maschine in all ihren Ausführungen ermöglichen und daher ein sofortiges Erkennen der Teile, aus denen sie besteht.

BESTELLVORSCHLAG:

Um ein Auffinden im Lager und den Versand der Ersatzteile zu erleichtern, werden die Kunden ersucht, sich an folgende Normen zu halten und immer folgendes anzugeben:

- Modell- und Gerätenummer;
- Positions- und Tafelnummer, wo sie dargestellt sind;
- Bestellnummer und Handelsbezeichnung;
- Menge der gewünschten Teile;
- Genaue Adresse und Firmennamen des Auftraggebers, gemeinsam der ev. Anschrift für die Zusendung der Ware;
- Die gewünschte Versandart (falls nicht angegeben, behält sich der Lieferant das Recht vor, die günstigste Art zu wählen)

UPDATES FROM THE PREVIOUS VERSION:

→ = This document is valid since the serial number.

← = This document is valid till the serial number.

	PAG.	N. DOC.	VER.	SERIAL NUMBER
→				
→				
→				
→				

	PAG.	N. DOC.	VER.	SERIAL NUMBER
→				

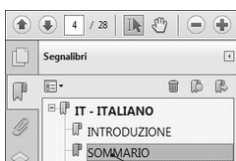
RASCHE EINSICHTNAHME (ELEKTRONISCHES FORMAT)

Zum raschen Nachschlagen im elektronischen Dokument stehen Ihnen die "Lesezeichen" und die "Seiten-Links" zur Verfügung.

Lesezeichen:



Aktivieren Sie das Bedienfeld „Lesezeichen“ des Schnittstellenbrowsers durch Anklicken des zugehörigen Icons (1), Je nach Ausführung der Acrobat-Ansicht kann das Icon variieren.



Rufen Sie die Lesezeichen in der gewünschten Sprache auf, Sie können zwischen IT-EN-FR-DE-NL wählen. Zum Aufrufen der gewünschten Seite müssen Sie nur auf den Titel im Browser (2) klicken und Sie werden zum gewünschten Ziel weitergeleitet.

Seiten-Link:



PAG. 6 In der Inhaltsangabe des Dokuments können Sie die gewünschte Seite aufrufen. Dazu müssen Sie nur die entsprechende Seitennummer anklicken und Sie werden zum gewünschten Ziel weitergeleitet.

De beschrijvingen in deze publicatie zijn niet bindend.

Het bedrijf behoudt zich dan ook het recht voor om wijzigingen in organen, Details, leveringen van accessoires te allen tijde, die zij beschouwt als voordelig voor een verbetering of voor een constructieve of commerciële noodzaak te maken. Zelfs gedeeltelijke reproductie van de teksten en tekeningen vervat in deze publicatie is verboden volgens de wet.

Het bedrijf behoudt zich het recht voor om wijzigingen van een technische en/of schenking aard te maken. De beelden moeten zich als zuivere verwijzing en niet bindend in termen van ontwerp en schenking begrijpen.

INLEIDING:

De huidige wil een leidraad voor het bestellen van onderdelen en is gerealiseerd om een snelle identificatie van de machine in al zijn versies en vervolgens een snelle weergave van de onderdelen die het componeren mogelijk te maken.

BESTEL MODUS:

Om het zoeken van magazijn en de verzending van reserveonderdelen te vergemakkelijken, raden wij de heer klanten om zich te houden aan de volgende normen en altijd specificeren:

Model en serienummer van de machine;

Nummer van positie en tabel nummer waar ze zijn vertegenwoordigd;

Bestelcode en benaming;

Hoeveelheid van de gewenste stukken;

Exacte adres en bedrijfsnaam van de klant, compleet met de uiteindelijke levering van de goederen;

Gewenste verzendwijze. (als dit item niet is opgegeven, behoudt de fabrikant zich het recht voor om naar eigen goeddunken de meest geschikte middelen te gebruiken).

UPDATES VAN DE VORIGE VERSIE:

→ = Geldig document van eerstejaars. n°.

← = Document geannuleerd door de eerstejaars n°.

	PAG.	N. DOC.	VER.	MATRICOLA
→				
→				
→				
→				
→				

	PAG.	N. DOC.	VER.	MATRICOLA

QUICK REFERENCE (ELEKTRONISCH FORMAAT)

Voor een snelle raadpleging van de computer document, gebruik maken van de "Bookmarks" en "link pagina".

Wijzers:

Activeer de "Bookmarks" paneel van de interface browser, klikt u op het pictogram gebruikt (1), het pictogram kan variëren, afhankelijk van de versie van de Acrobat viewer.



Bladwijzers weergeven in de gewenste taal, kiezen tussen IT-EN-FR-DE-NL. Om de gewenste pagina te bekijken, klikt u gewoon op de titel in de browser (2) en stuurt u naar de gewenste bestemming.

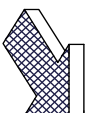
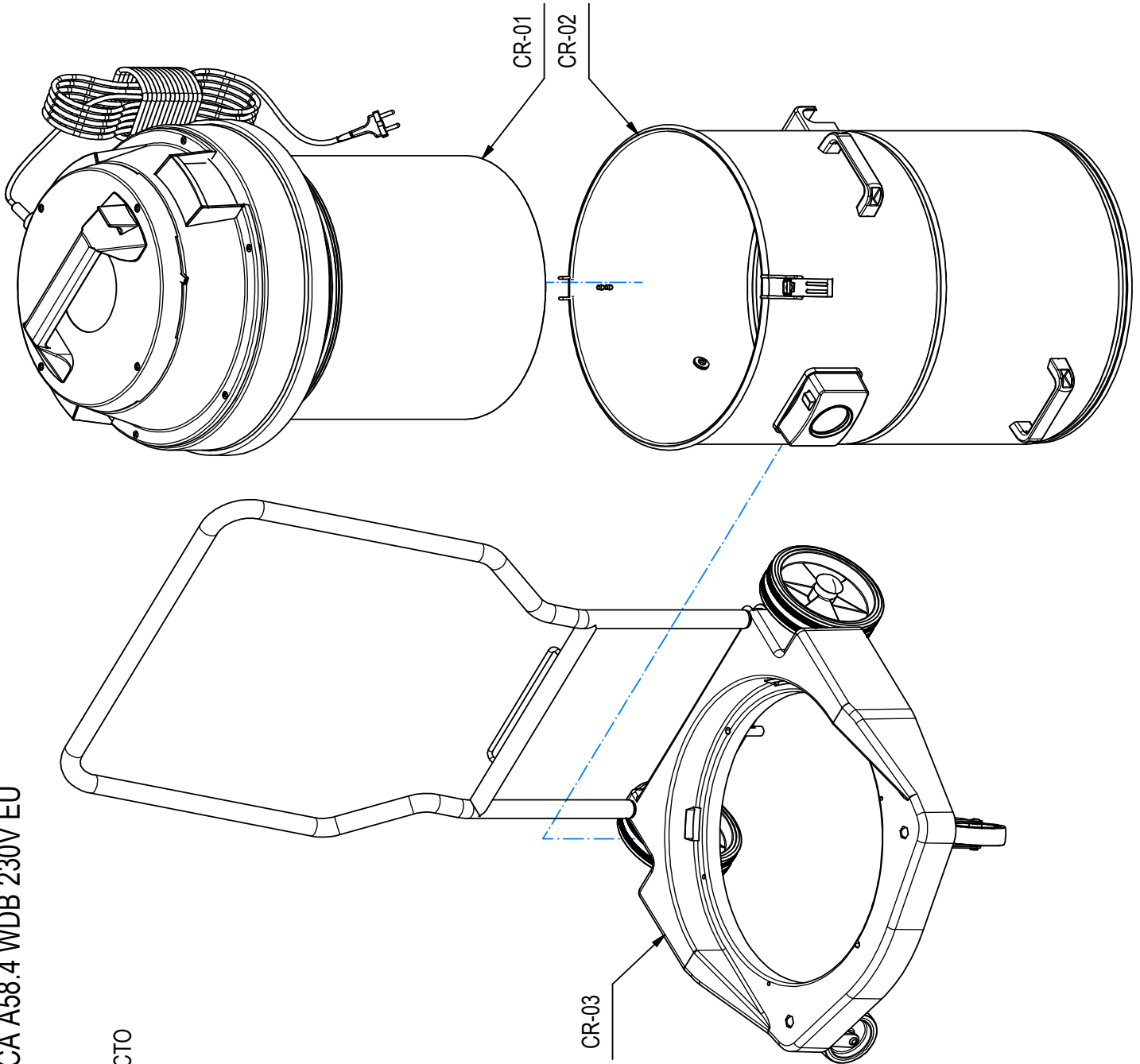
Pagina links:



In de samenvatting van het document, om de pagina te bekijken wilt u enkel op het overeenkomstige paginanaantal klikken, en het verzendt u naar de gewenste bestemming.

CR-00 ASP . COMAC CA A58.4 WDB 230V EU

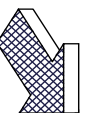
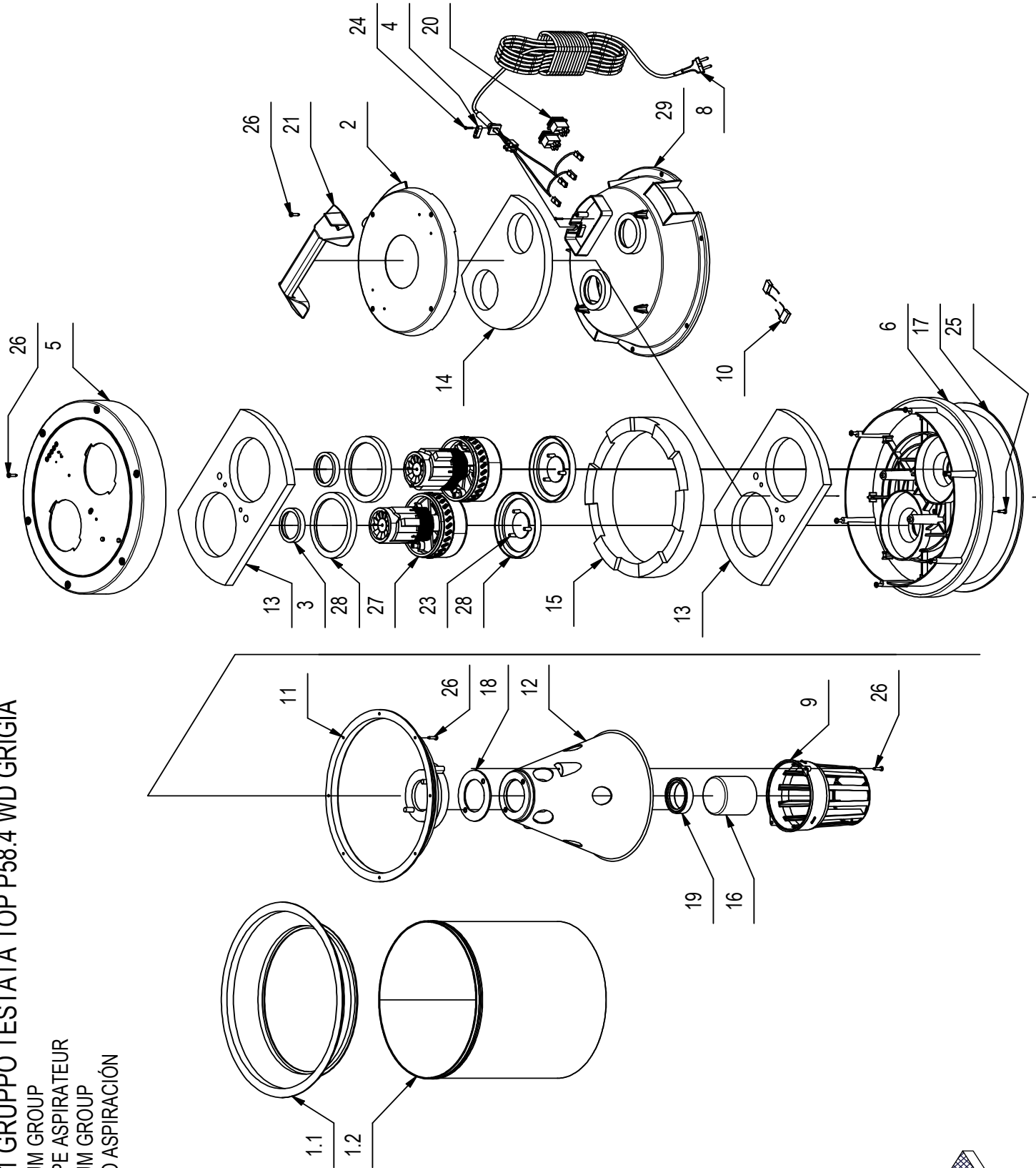
PRODUCT STRUCTURE
STRUCTURE DU PRODUIT
PRODUKTSTRUKTUR
ESTRUCTURA DEL PRODUCTO



POS	CODICE	QTÀ	DESCRIZIONE	DENOMINATION	DESCRIPTION	BENENNUNG	DESCRIPCION
CR-01	225534	1	TESTATA TOP P58.4 WD GRIGIA	ENGINE HEAD TOP P58.4 WD	MOTOR HEAD TOP P58.4 WD	MOTOR HEAD TOP P58.4 WD	CABEZA DE MOTOR TOP P58.4 WD
CR-02	216283	1	GRUPPO FUSTO PRO A58 D.40 BASCULANTE	DRUM TIPPER PRO A58 D.40	BENNE DE TAMBOUR PRO A58 D.40	TROMMEL-KIPPER PRO A58 D.40	VOLTEADOR DE BARRILES PRO A58 D.40
CR-03	216300	1	GRUPPO CARRELLO BASCULANTE NEW	CART OVERHEAD NEW	CHARIOT INCLINABLE NEW	KARRE KIPPEN NEW	CARRO BASCULANTE NEW
CR-04	225439	1	KIT ACCESSORI JOB/TOP D.40 W&D	GROUP ACCESSORIES	GROUPES DE ACCESSOIRES	GRUPPE ZUBEHÖR	GRUPOS PARA ACCESORIOS

01

CR-01 GRUPPO TESTATA TOP P58.4 WD GRIGIA
 VACUUM GROUP
 GROUPE ASPIRATEUR
 VACUUM GROUP
 GRUPO ASPIRACIÓN



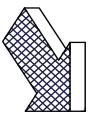
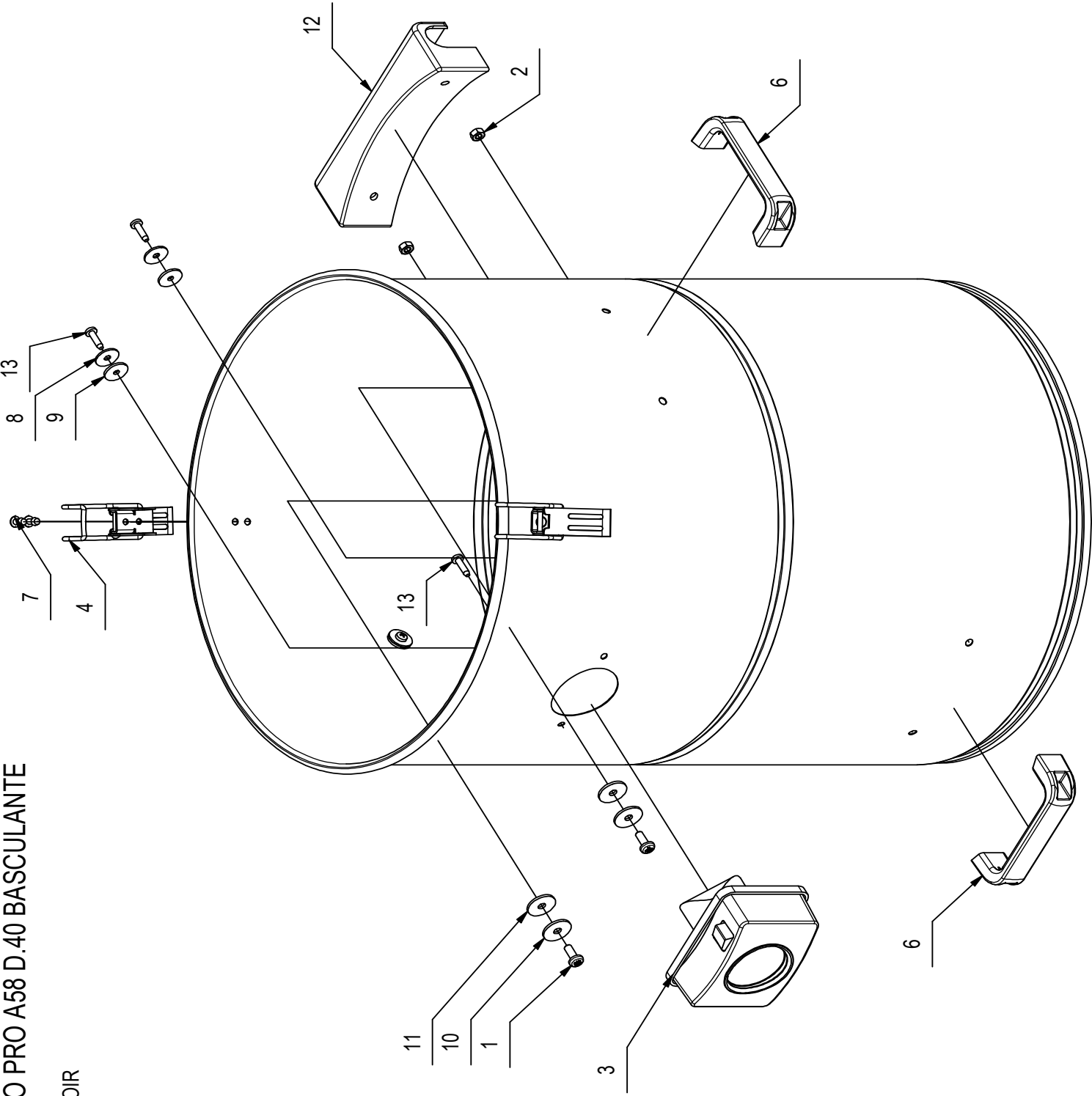
CR-01 GRUPPO TESTATA TOP P58.4 WD GRIGIA

01

POS	CODICE	QTÀ	DESCRIZIONE	DENOMINATION	DESCRIPTION	BENENNUNG	DESCRIPCION
1	204577	1	FILTRO TELA COMPLETO x B770/900	FILTER ASSEMBLY	FILTRE COMPLET	FILTER KOMPLETT	FILTRO COMPLETO
1.1	416899	1	ANELLO PORTAFILTRO GRANDE	JUNTA	ANNEAU	RING	ANILLO
1.2	417445	1	FILTRO TELA POLIESTERE D=350 H=340	FILTER	FILTRE	FILTER	FILTRO
2	225535	1	COPERCHIO TESTATA PRO PP RAL 7000 FORATO	HEAD COVER PRO PP RAL 7000 FORATO	HEAD COVER PRO PP RAL 7000 FORATO	HEAD COVER PRO PP RAL 7000 FORATO	CABEZA CUBIERTA PRO PP RAL 7000 FORATO
3	405946	2	GUARNIZIONE GALLEGGIANTE B270	GASKET	JOINT	DICHTUNG	JUNTA
4	409765	1	PRESSACAVO A PONTICELLO	CABLE GRIP	PRESSE-ETOUPE	KABELVERSCHRAUBUNG	RACOR CABLE
5	416904	1	ANELLO SEPARATORE PRO RAL 7016	JUNTA	ANNEAU	RING	ANILLO
6	416947	1	BASAMENTO MOTORE B770 PP RAL 7000	BASE	BASE	UNTERLAGE	BASE
7	417098	2	CAVETTO CABLATO x PRO 58 L400mm	CABLE	CABLE	KABEL	CABLE
8	417113	1	CAVO 2x1,5 m.7 CABLATO SPINA SCHUKO	CABLE	CABLE	KABEL	CABLE
9	417138	1	CESTELLO TENDIFILTRO IN PLASTICA	FLOAT CAGE	PORTE-FILTRE	FILTERTRÄGER	PORTAFILTRO
10	417149	2	CONDENSATORE 220 µF	CAPACITOR	CONDENSATEUR	CAPACITOR	CONDENSADOR
11	417153	1	CONO CONVOGL. SUP. TESTATA PRO LINE	CONVEYOR CONE	CONE TENDEUR DE FILTRE	KONUS FÖRDERER	CONO TRASPORTADOR
12	417158	1	CONO TENDIFILTRO INF. TESTATA PRO LINE	FILTER TIGHTENER CONE	CONE TENDEUR DE FILTRE	KONUS FILTER-SPANNER	CONO TENSOR DE FILTRO
13	417452	2	FIREFLEX 2 FORI BASAMENTO PL-PRO	GASKET	JOINT	DICHTUNG	JUNTA
14	417457	1	FIREFLEX COPERCH.2 FORI PRO	GASKET	JOINT	DICHTUNG	JUNTA
15	417461	1	FIREFLEX POLIESTERE MOTORE B770	GASKET	JOINT	DICHTUNG	JUNTA
16	417501	1	GALLEGGIANTE D.87 BIANCO	WHITE FLOAT i87	FLOTTEUR	SCHWIMMER	FLOTADOR
17	417546	1	GUARNIZIONE BASAMENTO MOTORE PRO LINE	GASKET	JOINT	DICHTUNG	JUNTA
18	417576	1	GUARNIZIONE X CONI D.115	GASKET	JOINT	DICHTUNG	JUNTA
19	417578	1	GUARNIZIONE GOMMA GALLEGGIANTE B770	GASKET	JOINT	DICHTUNG	JUNTA
20	417622	2	INTERRUTTORE BIPOLARE NERO A SOFFIETTO	BLACK BIPOLAR SWITCH	INTERRUPTEUR	SCHALTER	INTERRUPTOR
21	417760	1	MANIGLIA TOP 25-45-65 GRIGIA	GREY HANDLE x TOP	POIGNEE	BEHANDELN	MANGO
23	418253	2	VALVOLA MOTORE B770 ABS	VALVE	SOUPAPE	VENTIL	VALVULA
24	418269	5	VITE D.2,9x19 AUTOF. ZINC UNI 6954	SELF-TAPPING SCREW 2,9x19 TC T.C. ZNT	VIS	SCHRAUBE	TORNILLO
25	418277	2	VITE D.4,8x16 TCTC AUTOF. SPUNT. NERA	SELF-TAPPING SCREW	VIS	SCHRAUBE	TORNILLO
26	418279	18	VITE D.4,8x19 AUTOF. TCTC SPUNT.NERA	SELF-TAPPING SCREW 4,8x19 SP	VIS	SCHRAUBE	TORNILLO
27	443458	2	MOTORE BIST.BYPASS-230V~-1100W	ENGINE VACUUM 230V CL2 1400W BIST. BYPASS	MOTEUR 230V CL2 1400W BIST. BYPASS	MOTOR 230V CL2 1400W BIST. BYPASS	MOTOR 230V CL2 1400W BIST. BYPASS
28	443465	4	GUARNIZIONE MOTORE 5 mm	GASKET	JOINT	DICHTUNG	JUNTA
29	417002	1	CALOTTA TESTATA PRO PP RAL 7000	COVER	COUVERCLE	DECKEL	TAPA
30	418287	6	VITE D.4,8x25 AUTOF. TCTC NERA PANEL-VIT	SELF-TAPPING SCREW	VIS	SCHRAUBE	TORNILLO

CR-02 GR. FUSTO PRO A58 D.40 BASCULANTE

GROUP TANK
 GROUPE DE RESERVOIR
 GROUP TANK
 GRUPO DEL TANQUE

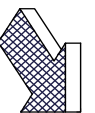
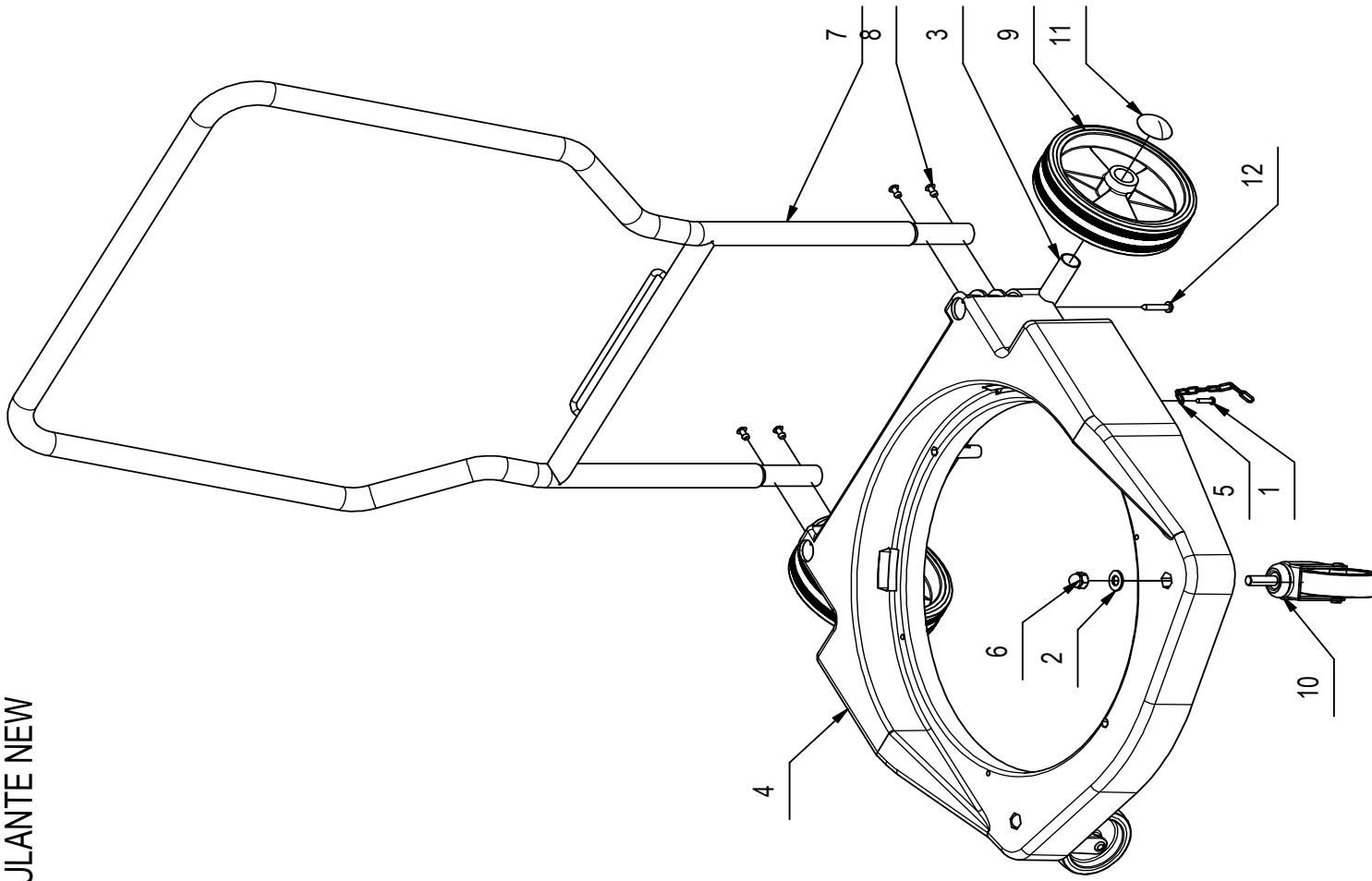


CR-02 GR. FUSTO PRO A58 D.40 BASCULANTE

02

POS	CODICE	QTÀ	DESCRIZIONE	DENOMINATION	DESCRIPTION	BENENNUNG	DESCRIPCION
1	408860	2	VITE M6x16 TC TC UNI 7687 ZINC	SCREW	VIS	SCHRAUBE	TORNILLO
2	409040	2	DADO M6x5 UNI 5588 ZINC	NUT	ECROU	MUTTER	TUERCA
3	412464	1	BOCCHETTA COMPL.D40 RAL 9002 TASTO ROSSO	OPENING	BUSE	ÖFFNUNG	BOQUILLA
4	417506	2	GANCIO CHIUSURA ACC.TEST-FUSTO	STEEL LATCH x COVER/TANK	CROCHET	HAKEN	GANCHO
5	417652	1	INVOLUCRO B580-770 D.40 BASCULANTE NEW	TANK	RESERVOIR	TANK	TANQUE
6	417747	3	MANIGLIA FUSTO B770/900 RAL 7000	HANDLE	MANCHE	HANDGRIFF	MANILLA
7	417968	4	RIVETTO 4.8x8 ALLUMINIO	ALLUMINIUM RIVET 4,8x8	RIVET	NIET	GATILLO
8	417989	6	RONDELLA 5.5x20x1.5 ZNT DIN 9021	WASHER	RONDELLE	UNTERLAGSCHEIBE	ARANDELA
9	417990	6	RONDELLA 5x20 GOMMA NERA	WASHER	RONDELLE	UNTERLAGSCHEIBE	ARANDELA
10	417995	2	ROSETTA D.6.6X24 ZTN DIN 9021	WASHER	RONDELLE	UNTERLAGSCHEIBE	ARANDELA
11	417996	2	RONDELLA D.6x24 GOMMA NERA	WASHER	RONDELLE	UNTERLAGSCHEIBE	ARANDELA
12	418078	1	SNODO BASCULANTE CON BLOCCO	JOINT OVERHEAD DOOR WITH LOCK	JOINT OVERHEAD DOOR WITH LOCK	JOINT OVERHEAD DOOR WITH LOCK	JOINT OVERHEAD DOOR WITH LOCK
13	418279	8	VITE D.4.8x19 AUTOF. TC TC SPUNT. NERA	SELF-TAPPING SCREW 4,8x19 SP	VIS	SCHRAUBE	TORNILLO

CR-03 GRUPPO CARRELLO BASCULANTE NEW
 GROUP TROLLEY
 GROUPE CADDIE
 GRUPPE EINKAUFSWAGEN
 GRUPO CARRITO



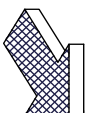
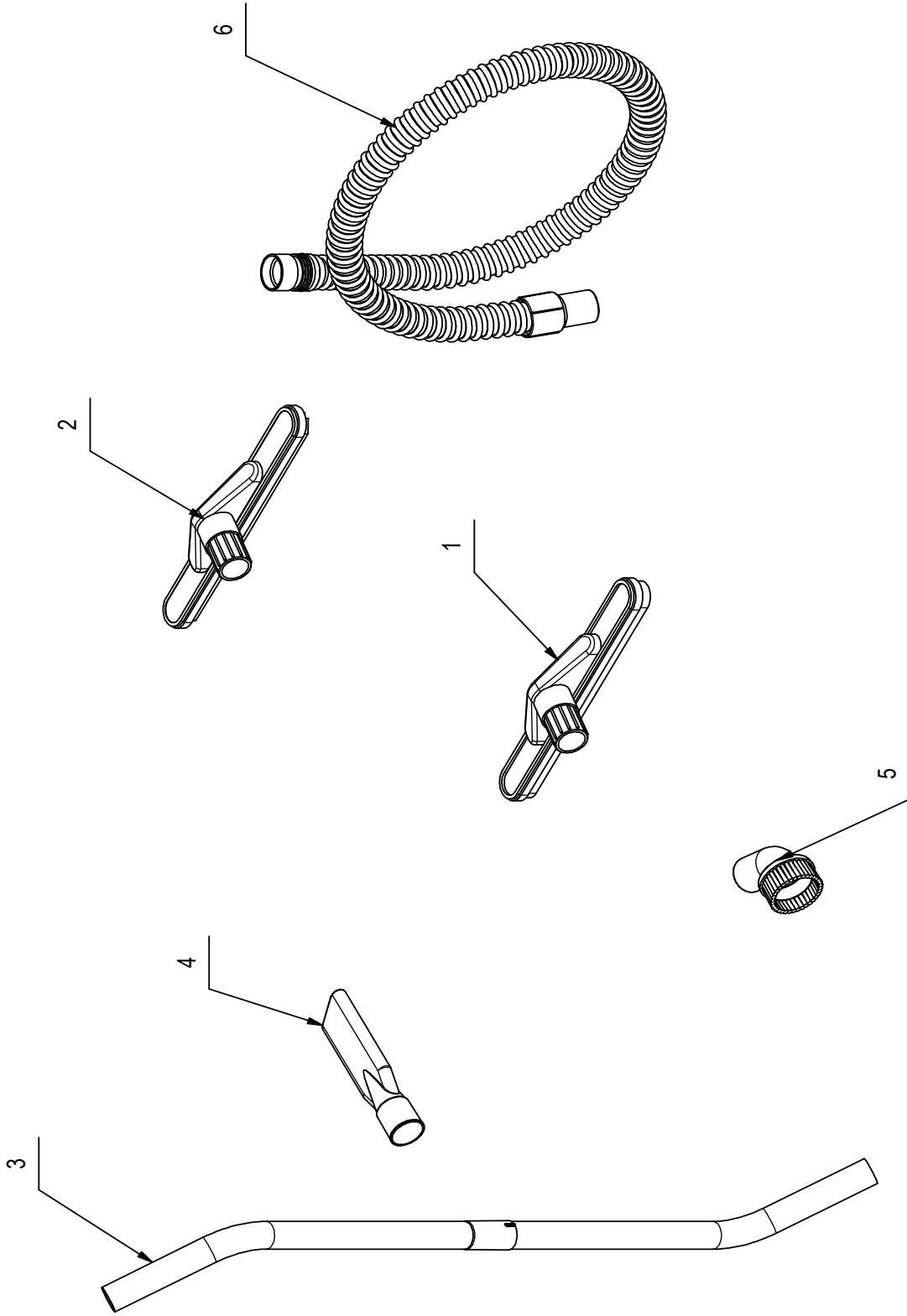
CR-03 GRUPPO CARRELLO BASCULANTE NEW

03

POS	CODICE	QTÀ	DESCRIZIONE	DENOMINATION	DESCRIPTION	BENENNUNG	DESCRIPCION
1	408873	1	VITE D.3,9x19 AUTOF. ZINC UNI 6954	SCREW	VIS	SCHRAUBE	TORNILLO
2	409191	2	ROSETTA 10X21X2 UNI 6592 ZINC	WASHER	RONDELLE	UNTERLAGSCHEIBE	ARANDELA
3	416868	1	ASSALE RUOTA D.20 ZNT X PRO	AXLE	ESSIEU	ACHSE	EJE
4	416950	1	BASE CARRELLO BASC. PRO GRIGIO RAL7000	FRAME BASE	CHASSIS	GESTELL	CHASIS
5	417095	1	CATENELLA TIPO GENOVESE MAGLIA 11x1.6mm	CHAIN	CHAINE	KETTE	CADENA
6	417261	2	DADO CIECO M10 CH.15 - H15 ZNT	NUT	ECROU	MUTTER	TUERCA
7	417744	1	MANIGLIA BASCULAN.CON PONTE D.25 CROMATA	HANDLE	MANCHE	HANDGRIFF	MANILLA
8	417968	4	RIVETTO 4,8x8 ALLUMINIO	ALLUMINIUM RIVET 4,8x8			
9	418009	2	RUOTA D.160 GRIGIA	WHEEL	ROUE	RAD	RUEDA
10	418018	2	RUOTA D.75 PERNO M10x30 1023/75	WHEEL	ROUE	RAD	RUODA
11	418142	2	STARLOOK CAPPED D.20	STARLOOK CAPPED D.20	STARLOOK CAPPED D.20	STARLOOK CAPPED D.20	STARLOOK CAPPED D.20
12	418285	2	VITE D.5,5x32 AUTOF. T.C.T.C. ZNT UNI 6954	SCREW	VIS	SCHRAUBE	TORNILLO

CR-04 KIT ACCESSORI JOB/TOP D.40 W&D

ACCESSORIES
ACCESSOIRES
ZUBEHÖR
ACCESSORIOS



CR-04 KIT ACCESSORI JOB/TOP D.40 W&D

04

POS	CODICE	QTA	DESCRIZIONE	DENOMINATION	DESCRIPTION	BENENNING	DESCRIPCION
1	401070	1	SPAZZOLA SETOLE D.40	BRUSH	BROSSE	BÜRSTE	CEPILLO
2	440262	1	VENTOSA LIQUIDI D.40 (VERSIONE 2014)	SUCTION CUP FOR LIQUIDS	VENTOUSE POUR LIQUIDES	SAUGBECHER FÜR FLÜSSIGKEITEN	VENTOSA PARA LÍQUIDOS
3	401069	1	COPPIA PROLUNGA S D.40CROMATA	EXTENSION TUBE	TUBE D'EXTENSION	VERLANGERUNGSSTÜCK	TUBO DE EXTENSION
4	401024	1	LANCIA PIATTA D.40	CREVICE	EMBOUT PLAT	FUGENDUSE	LANCIA PISO
5	401026	1	PENNELLO SETOLE D.40	BRUSH	BROSSE	BÜRSTE	CEPILLO
6	401068	1	TUBO FLEX D.40 COMPL.DA M.2.50	FLEX	FLEX	FLEX	FLEX



Via Maestri del Lavoro, 13 37059 Santa Maria di Zevio - Verona - ITALY
Tel. 045 8774222 - Fax 045 8750303 E-mail: com@comac.it