

CA BACK E



PROFESSIONAL BACKPACK VACUUM CLEANER

IT **CATALOGO RICAMBI**
EN SPARE PARTS CATALOGUE
FR CATALOGUE DE PIECES DETACHEES

DE ERSATZKATALOG
ES CATALOGO PIEZAS DE REPUESTO



DOC. 10129908 - Ver. AA - 09-2023

IT - Le descrizioni contenute nella presente pubblicazione non si intendono impegnative. L'azienda pertanto, si riserva il diritto di apportare in qualunque momento, le eventuali modifiche ad organi, dettagli, forniture di accessori, che essa ritiene convenienti per un miglioramento o per qualsiasi esigenza di carattere costruttivo o commerciale. La riproduzione anche parziale dei testi e dei disegni, contenuti nella presente pubblicazione, è vietata ai sensi di legge. L'azienda si riserva il diritto di apportare modifiche di carattere tecnico e/o di dotazione. Le immagini sono da intendersi di puro riferimento e non vincolanti in termini di design e dotazione.

INTRODUZIONE:

Il presente vuole essere da guida per l'ordinazione delle parti di ricambio ed è stato realizzato in modo da consentire una rapida identificazione della macchina in tutte le sue versioni e quindi una rapida visualizzazione dei pezzi che la compongono.

MODALITÀ DI ORDINAZIONE:

Per facilitare la ricerca di magazzino e la spedizione dei pezzi di ricambio, si pregano vivamente i Sig. Clienti di attenersi alle seguenti norme e specificare sempre :

- Modello e numero di matricola della macchina;
- Numero di posizione e numero di tavola dove sono rappresentati;
- Codice di ordinazione e denominazione;
- Quantità dei pezzi desiderati;
- Indirizzo esatto e ragione sociale del Committente, completo con l'eventuale recapito per la consegna della merce;
- Mezzo di spedizione desiderato. (Nel caso questa voce non sia specificata la Ditta Costruttrice si riserva di usare a sua discrezione il mezzo più opportuno).

EN - The contained descriptions in the present publication are not binding. The Manufacturer therefore reserves itself the right to bring in whatever moment possible organs changes, details or supplies of accessories, that it holds convenient for an improvement, or for any demand of constructive or commercial character. The partial reproduction of the texts and diagrammes contained in the present catalog, is forbidden by law. The Manufacturer reserves itself the right to bring changes of technical character and/or of endowment. The images are meant of pure reference and not binding in terms of design and endowment.

INTRODUCTION:

This catalogue is intended to serve as a guide for the ordering of spare parts and is designed to facilitate rapid identification of the machine in all its versions and to rapid location of its component parts.

HOW TO ORDER:

For the purpose of simplifying stock searching and the delivery of spare parts, we would ask our customers to observe the following standard procedures, at all times specifying:

- The model and part number of the machine;
- The position number and the number of the table of chart

- in which the parts appear;
- Ordering code and part name;
- Quantity of parts required;
- Precise address and company status of the purchaser placing the order, complete with address for delivery of the goods;
- Shipping means required.

FR - Les descriptions contenu dans la présente publication ne s'entendent pas contraignant. Le Fabriquant donc, il se réserve le droit d'apporter dans n'importe quel moment, les modifications éventuelles à organes, détails, fournitures d'accessoires, qu'elle croit convenables pour une amélioration ou pour n'importe quel exigence de caractère constructif ou commercial.

La reproduction partielle aussi des textes et des dessins, contenu dans le présent catalogue, elle est prohibée aux termes de la loi. Le Fabriquant se réserve le droit d'apporter modifications de caractère technique et/ou de dotation. Les images sont à s'entendre en référence pure et pas contraignants en termes de design et dotation.

INTRODUCTION:

Le présent catalogue a pour but de guider l'utilisateur dans les commandes de pièces détachées. Il a été réalisé pour faciliter une identification rapide de la machine dans toutes ses versions et permet ainsi un repérage rapide de ses composants.

COMMENT PASSER COMMANDE:

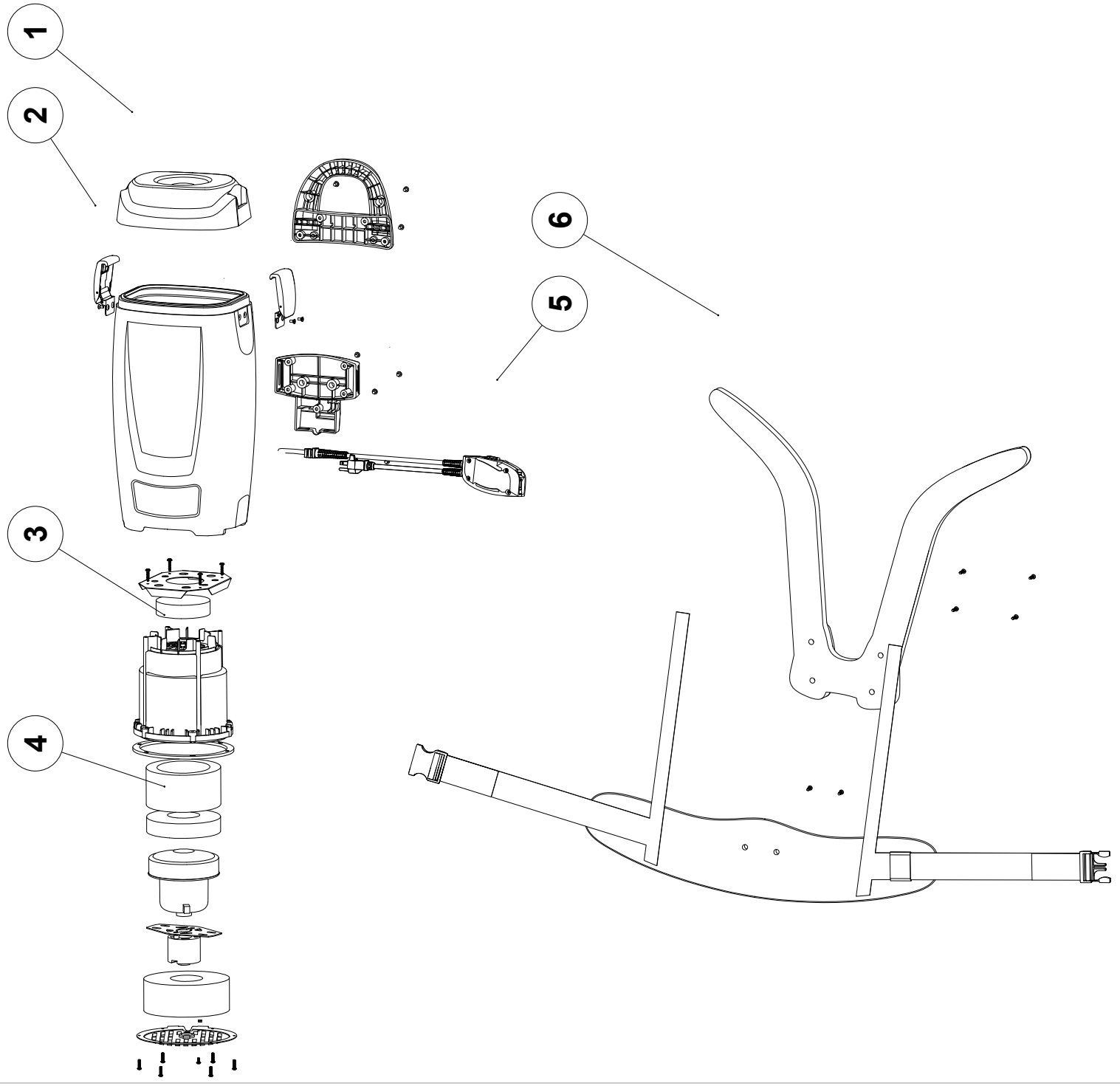
Afin de simplifier la recherche dans le magasin et l'expédition des pièces de rechange, nous prions notre clientèle de respecter la procédure suivante en indiquant toujours:

- Le modèle et numéro de la machine;
- Le numéro de la position et numéro du tableau sur lequel figure la pièce;
- La référence et la dénomination;
- La quantité des pièces demandées;
- L'adresse exacte et la raison sociale de l'acheteur qui passe la commande, en indiquant l'adresse de livraison;
- Le moyen de transport désiré (dans le cas où ceci n'est pas précisé l'expediteur se réserve le droit de choisir le transporteur).

DE - Die Beschreibungen, welche in der vorliegenden Veröffentlichung vorhanden sind, sind nicht verpflichtend. Die Firma behält sich das Recht vor jederzeit eventuelle Modifikationen an wesentlichen Baugruppen, Details und Zubehör-Teilen durchzuführen, wenn dies für vorteilhaft bewertet wird und zu einer Verbesserung führt oder aufgrund von konstruktiven oder kommerziellen Anforderungen. Die Vervielfältigung, auch wenn es sich nur um Text-Auszügen oder Abbildungen handelt, der vorliegenden Bedienungsanleitung ist entsprechend dem Gesetz untersagt. Die Firma behält sich das Recht vor technische Eigenschaften und Ausstattungen zu modifizieren. Die Abbildungen sind zum Verständnis und dienen als Bezug sind nicht bindend in Bezug auf Design und Ausstattung.

EINLEITUNG:

Der vorliegende Katalog versteht sich als Führer für

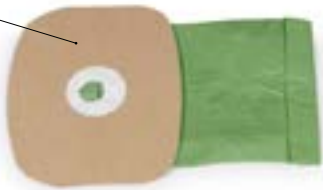


POS.	MOD.	CODICE	Q.tà	DESCRIZIONE	DESCRIPTION	DESIGNATION	BEZEICHNUNG	DESCRIPCÓN
1		448285	1	COPERCHIO	LID	COUVERCLE	DECKEL	TAPA
2		448286	2	LEVA BLOCCO COPERCHIO	LID LATCH ASSY	CHARNIERE COUVERCLE	DECKELSCHARNIER	BISAGRA TAPA
3		448288	1	BOX MOTORE	MOTOR SHROUD	COQUE DE MOTEUR	MOTORSCHALE	CONCHA DE MOTOR
4A	230V	448289	1	MOTORE 230V 950W	MOTOR 230V 950W	MOTEUR 230V 950W	MOTOR 230V 950W	MOTOR 230V 950W
4B	120V	448318	1	MOTORE 120V 950W	MOTOR 120V 950W	MOTEUR 120V 950W	MOTOR 120V 950W	MOTOR 120V 950W
5A	230V	448317	1	INT.ACCENSIONE 230V	SWITCH BOX ASSY	INTERRUPTEUR	SCHALTER	INTERRUPTOR
5B	120V	448319	1	INT.ACCENSIONE 120V	SWITCH BOX ASSY	INTERRUPTEUR	SCHALTER	INTERRUPTOR
6		446374	1	KIT BRETELLE IMBOTTITE	WAIST BELT	KIT COURROIE	RIEMEN KIT	KIT CORREA
7		446373	1	FILTRO A SACCO IN STOFFA	FABRIC BAG FILTER	FILTRE DE SAC DE TISSU	STOFFBEUTEL FILTER	FILTRO DE BOLSAS DE TELA
8		227023	10pz	FILTRO A SACCO IN CARTA (10 PEZZI)	PAPER BAG FILTER (10 PIECES)	FILTRE SAC EN PAPIER (10 PIÈCES)	PAPIERTASCHENFILTER (10 STÜCK)	FILTRO DE BOLSAS DE PAPEL (10 PIEZAS)
9		446370	1	SPAZZOLA ASPIRAZIONE CON SETOLE	SUCTION BRUSH WITH BRISTLES	BROSSE D'ASPIRATION AVEC DES POILS	SAUGBÜRSTE MIT BORSTEN	CEPILLO DE SUCCIÓN CON BRISTOLAS
10		446371	1	SPAZZOLA ASPIRAZIONE CON INSERTO	SUCTION BRUSH WITH INSERT	BROSSE D'ASPIRATION AVEC INSERT	SAUGBÜRSTE MIT EINSATZ	CEPILLO DE SUCCIÓN CON INSERTO
11		446368	1	TUBO ASPIRAZIONE CON IMPUGNATURA	SUCTION TUBE WITH HANDLE	TUBE D'ASPIRATION AVEC POIGNÉE	SAUGROHR MIT GRIFF	TUBO DE ASPIRACIÓN CON MANG
12		440874	1	TUBO PROLUNGA TELESCOPICO	TELESCOPIC EXTENSION TUBE	TUBE D'EXTENSION TELESCOPIQUE	TELESKOP-EXTENSIONSROHR	TUBO DE EXTENSIÓN TELESCÓPICA
13		446369	1	SPAZZOLA ASPIRAZIONE COMBINATA	COMBINED SUCTION BRUSH	BROSSE ASPIRANTE COMBINÉE	KOMBINIRTER SAUGBÜRSTE	CEPILLO DE SUCCIÓN COMBINADO
14A	EU	446365	1	CAVO PROLUNGA	EXTENSION CABLE 15m	CABLE D'EXTENSION 15m	VERLÄNGERUNGSKABEL 15m	CABLE DE EXTENSION 15m
14B	UK	446366	1	CAVO PROLUNGA	EXTENSION CABLE 15m	CABLE D'EXTENSION 15m	VERLÄNGERUNGSKABEL 15m	CABLE DE EXTENSION 15m
14C	US	446367	1	CAVO PROLUNGA	EXTENSION CABLE 15m	CABLE D'EXTENSION 15m	VERLÄNGERUNGSKABEL 15m	CABLE DE EXTENSION 15m
15	OPZ.	446376	1	FILTRO A SACCO (HEPA)	SACK FILTER (HEPA)	SACK FILTER (HEPA)	SACKFILTER (HEPA)	FILTRO SACK (HEPA)
16	OPZ.	446372	1	LANCIA PER FESSURE	LAUNCHES FOR FUSES	LANCE DES FUSIBLES	STARTET FÜR SICHERUNGEN	LANZA PARA FUSIBLES

7



8



9



10

11



14



12



13

15



16



POS.	MOD.	CODICE	Q.tà	DESCRIZIONE	DESCRIPTION	DESIGNATION	BEZEICHNUNG	DESCRIPCÓN
1		448285	1	COPERCHIO	LID	COUVERCLE	DECKEL	TAPA
2		448286	2	LEVA BLOCCO COPERCHIO	LID LATCH ASSY	CHARNIERE COUVERCLE	DECKELSCHARNIER	BISAGRA TAPA
3		448288	1	BOX MOTORE	MOTOR SHROUD	COQUE DE MOTEUR	MOTORSCHALE	CONCHA DE MOTOR
4A	230V	448289	1	MOTORE 230V 950W	MOTOR 230V 950W	MOTEUR 230V 950W	MOTOR 230V 950W	MOTOR 230V 950W
4B	120V	448318	1	MOTORE 120V 950W	MOTOR 120V 950W	MOTEUR 120V 950W	MOTOR 120V 950W	MOTOR 120V 950W
5A	230V	448317	1	INT.ACCENSIONE 230V	SWITCH BOX ASSY	INTERRUPTEUR	SCHALTER	INTERRUPTOR
5B	120V	448319	1	INT.ACCENSIONE 120V	SWITCH BOX ASSY	INTERRUPTEUR	SCHALTER	INTERRUPTOR
6		446374	1	KIT BRETELLE IMBOTTITE	WAIST BELT	KIT COURROIE	RIEMEN KIT	KIT CORREA
7		446373	1	FILTRO A SACCO IN STOFFA	FABRIC BAG FILTER	FILTRE DE SAC DE TISSU	STOFFBEUTEL FILTER	FILTRO DE BOLSAS DE TELA
8		227023	10pz	FILTRO A SACCO IN CARTA (10 PEZZI)	PAPER BAG FILTER (10 PIECES)	FILTRE SAC EN PAPIER (10 PIÈCES)	PAPIERTASCHENFILTER (10 STÜCK)	FILTRO DE BOLSAS DE PAPEL (10 PIEZAS)
9		446370	1	SPAZZOLA ASPIRAZIONE CON SETOLE	SUCTION BRUSH WITH BRISTLES	BROSSE D'ASPIRATION AVEC DES POILS	SAUGBÜRSTE MIT BORSTEN	CEPILLO DE SUCCIÓN CON BRISTOLAS
10		446371	1	SPAZZOLA ASPIRAZIONE CON INSERTO	SUCTION BRUSH WITH INSERT	BROSSE D'ASPIRATION AVEC INSERT	SAUGBÜRSTE MIT EINSATZ	CEPILLO DE SUCCIÓN CON INSERTO
11		446368	1	TUBO ASPIRAZIONE CON IMPUGNATURA	SUCTION TUBE WITH HANDLE	TUBE D'ASPIRATION AVEC POIGNÉE	SAUGROHR MIT GRIFF	TUBO DE ASPIRACIÓN CON MANG
12		440874	1	TUBO PROLUNGA TELESCOPICO	TELESCOPIC EXTENSION TUBE	TUBE D'EXTENSION TELESCOPIQUE	TELESKOP-EXTENSIONSROHR	TUBO DE EXTENSIÓN TELESCÓPICA
13		446369	1	SPAZZOLA ASPIRAZIONE COMBINATA	COMBINED SUCTION BRUSH	BROSSE ASPIRANTE COMBINÉE	KOMBINIRTER SAUGBÜRSTE	CEPILLO DE SUCCIÓN COMBINADO
14A	EU	446365	1	CAVO PROLUNGA	EXTENSION CABLE 15m	CABLE D'EXTENSION 15m	VERLÄNGERUNGSKABEL 15m	CABLE DE EXTENSION 15m
14B	UK	446366	1	CAVO PROLUNGA	EXTENSION CABLE 15m	CABLE D'EXTENSION 15m	VERLÄNGERUNGSKABEL 15m	CABLE DE EXTENSION 15m
14C	US	446367	1	CAVO PROLUNGA	EXTENSION CABLE 15m	CABLE D'EXTENSION 15m	VERLÄNGERUNGSKABEL 15m	CABLE DE EXTENSION 15m
15	OPZ.	446376	1	FILTRO A SACCO (HEPA)	SACK FILTER (HEPA)	SACK FILTER (HEPA)	SACKFILTER (HEPA)	FILTRO SACK (HEPA)
16	OPZ.	446372	1	LANCIA PER FESSURE	LAUNCHES FOR FUSES	LANCE DES FUSIBLES	STARTET FÜR SICHERUNGEN	LANZA PARA FUSIBLES



COMAC S.p.A.

✉ Via Maestri del Lavoro, 13
37059 S. Maria di Zevio (VR)

Italia

☎ +39 045 8774222 - 📠 +39 045 8750303

@ service@comac.it 🌐 www.comac.it