

OMNIA 32B



SCRUBBING MACHINES

IT CATALOGO RICAMBI
EN SPARE PARTS CATALOGUE
FR CATALOGUE DE PIECES DETACHEES

DE ERSATZKATALOG
ES CATALOGO PIEZAS DE REPUESTO



SOMMARIO

SOMMARIO	3
GRUPPO BASAMENTO	8
GRUPPO RIDUTTORI	12
GRUPPO TELAIO	16
GRUPPO TRAZIONE	22
GRUPPO FRENO	24
GRUPPO COMANDO TERGIPAVIMENTO	28
GRUPPO TERGIPAVIMENTO	32
GRUPPO SERBATOIO RECUPERO	34
GRUPPO ASPIRAZIONE	38
GRUPPO SERBATOIO SOLUZIONE	42
GRUPPO CARROZZERIA	48
GRUPPO INSONORIZZAZIONE.....	54
GRUPPO IMPIANTO ELETTRICO	56
GRUPPO COMANDO BASAMENTO (AUTOMATICO)	62
GRUPPO COMANDO TERGIPAVIMENTO (AUTO)	66
KIT BLOCCO SPAZZOLA E ACQUA	70

SUMMARY

SUMMARY	3
BRUSHES BASE ASSEMBLY	8
REDUCTION GEARS ASSEMBLY	12
FRAME ASSEMBLY	16
TRACTION ASSEMBLY	22
BRAKE ASSEMBLY	24
SQUEEGEE CONTROL ASSEMBLY	28
SQUEEGEE ASSEMBLY	32
RECOVERY TANK ASSEMBLY	34
SUCTION MOTOR ASSEMBLY	38
SOLUTION TANK ASSEMBLY	42
BODYWORK ASSEMBLY	48
SOUNDPROOFING ASSEMBLY.....	54
ELECTRIC COMPONENTS ASSEMBLY	56
CONTROL UNIT BASE (AUTO)	62
SQUEEGEE CONTROL ASSEMBLY (AUTO)	66
KIT LOCK BRUSH AND WATER	70

SOMMAIRE

SOMMAIRE	4
GROUPE PLATEAU DES BROSSES	8
GROUPE DE REDUCTEURS	12
GROUPE DE CHASSIS	16
GROUPE DE TRACTION	22
GROUPE DE FREIN	24
GROUPE COMMANDE DE SUCEUR	28
ENSEMBLE DE SUCEUR	32
GROUPE DE RESERVOIR RECUPERATION	34
GROUPE MOTEUR DASPIRATION	38
GROUPE DE RESERVOIR EAU PROPRE	42
GROUPE CARROSSERIE	48
GROUPE SOUNDPROOFING	54
GROUPE COMPOSANTS ELECTRIQUES	56
UNITE DE COMMANDE DE BASE (AUTO)	62
GROUPE COMMANDE DE SUCEUR (AUTO)	66
KIT BLOCAGE BROSE ET DE L'EAU	70

INHALTSANGABE

INHALTSANGABE	4
GRUPPE BÜRSTENGESTELL	8
GETRIEBEGRUPPE	12
FAHRGESTELLGRUPPE	16
ANTRIEBSGRUPPE	22
BREMSANLAGE	24
GRUPPE SAUGFUSSBETÄTIGUNG	28
SAUGFUSSGRUPPE	32
GRUPPE SCHMUTZWASSERTANK	34
SAUGMOTORGRUPE	38
GRUPPE FRISCHWASSERTANK	42
GRUPPE FAHRGESTELL	48
GRUPPE SOUNDPROOFING	54
GRUPPE ELEKTROTEILE	56
STEUEREINHEIT BASE (AUTO)	62
GRUPPE SAUGFUSSBETÄTIGUNG (AUTO)	66
KIT LOCK BÜRSTE UND WASSER	70

ÍNDICE

ÍNDICE	5
GRUPO BANCADA CEPILLOS	8
GRUPO REDUCTORES	12
GRUPO BASTIDOR	16
GRUPO TRACCION	22
GRUPO FRENO	24
GRUPO MANDO LIMPIAPAVIMENTOS	28
GRUPO LIMPIAPAVIMENTOS	32
GRUPO TANQUE RECUPERACIÓN	34
GRUPO MOTOR SUCCION	38
GRUPO TANQUE SOLUCIÓN	42
GRUPO CARROCERIA	48
GRUPO SOUNDPROOFING	54
GRUPO COMPONENTES ELÉCTRICOS	56
UNIDAD DE CONTROL DE BASE (AUTO)	62
GRUPO MANDO LIMPIAPAVIMENTOS (AUTO)	66
KIT DE BLOQUEO CEPILLO Y AGUA	70

IT - Le descrizioni contenute nella presente pubblicazione non si intendono impegnative. L'azienda pertanto, si riserva il diritto di apportare in qualunque momento, le eventuali modifiche ad organi, dettagli, forniture di accessori, che essa ritiene convenienti per un miglioramento o per qualsiasi esigenza di carattere costruttivo o commerciale. La riproduzione anche parziale dei testi e dei disegni, contenuti nella presente pubblicazione, è vietata ai sensi di legge. L'azienda si riserva il diritto di apportare modifiche di carattere tecnico e/o di dotazione. Le immagini sono da intendersi di puro riferimento e non vincolanti in termini di design e dotazione.

INTRODUZIONE:

Il presente vuole essere da guida per l'ordinazione delle parti di ricambio ed è stato realizzato in modo da consentire una rapida identificazione della macchina in tutte le sue versioni e quindi una rapida visualizzazione dei pezzi che la compongono.

MODALITÀ DI ORDINAZIONE:

Per facilitare la ricerca di magazzino e la spedizione dei pezzi di ricambio, si pregano vivamente i Sig. Clienti di attenersi alle seguenti norme e specificare sempre :

- Modello e numero di matricola della macchina;
- Numero di posizione e numero di tavola dove sono rappresentati;
- Codice di ordinazione e denominazione;
- Quantità dei pezzi desiderati;
- Indirizzo esatto e ragione sociale del Committente, completo con l'eventuale recapito per la consegna della merce;
- Mezzo di spedizione desiderato. (Nel caso questa voce non sia specificata la Ditta Costruttrice si riserva di usare a sua discrezione il mezzo più opportuno).

EN - The contained descriptions in the present publication are not binding. The Manufacturer therefore reserves itself the right to bring in whatever moment possible organs changes, details or supplies of accessories, that it holds convenient for an improvement, or for any demand of constructive or commercial character. The partial reproduction of the texts and diagrammes contained in the present catalog, is forbidden by law. The Manufacturer reserves itself the right to bring changes of technical character and/or of endowment. The images are meant of pure reference and not binding in terms of design and endowment.

INTRODUCTION:

This catalogue is intended to serve as a guide for the ordering of spare parts and is designed to facilitate rapid identification of the machine in all its versions and to rapid location of its component parts.

HOW TO ORDER:

For the purpose of simplifying stock searching and the delivery of spare parts, we would ask our customers to observe the following standard procedures, at all times specifying:

- The model and part number of the machine;
- The position number and the number of the table of chart

- in which the parts appear;
- Ordering code and part name;
- Quantity of parts required;
- Precise address and company status of the purchaser placing the order, complete with address for delivery of the goods;
- Shipping means required.

FR - Les descriptions contenu dans la présente publication ne s'entendent pas contraignant. Le Fabriquant donc, il se réserve le droit d'apporter dans n'importe quel moment, les modifications éventuelles à organes, détails, fournitures d'accessoires, qu'elle croit convenables pour une amélioration ou pour n'importe quel exigence de caractère constructif ou commercial.

La reproduction partielle aussi des textes et des dessins, contenu dans le présent catalogue, elle est prohibée aux termes de la loi. Le Fabriquant se réserve le droit d'apporter modifications de caractère technique et/ou de dotation. Les images sont à s'entendre en référence pure et pas contraignants en termes de design et dotation.

INTRODUCTION:

Le présent catalogue a pour but de guider l'utilisateur dans les commandes de pièces détachées. Il a été réalisé pour faciliter une identification rapide de la machine dans toutes ses versions et permet ainsi un repérage rapide de ses composants.

COMMENT PASSER COMMANDE:

Afin de simplifier la recherche dans le magasin et l'expédition des pièces de rechange, nous prions notre clientèle de respecter la procédure suivante en indiquant toujours:

- Le modèle et numéro de la machine;
- Le numéro de la position et numéro du tableau sur lequel figure la pièce;
- La référence et la dénomination;
- La quantité des pièces demandées;
- L'adresse exacte et la raison sociale de l'acheteur qui passe la commande, en indiquant l'adresse de livraison;
- Le moyen de transport désiré (dans le cas où ceci n'est pas précisé l'expediteur se réserve le droit de choisir le transporteur).

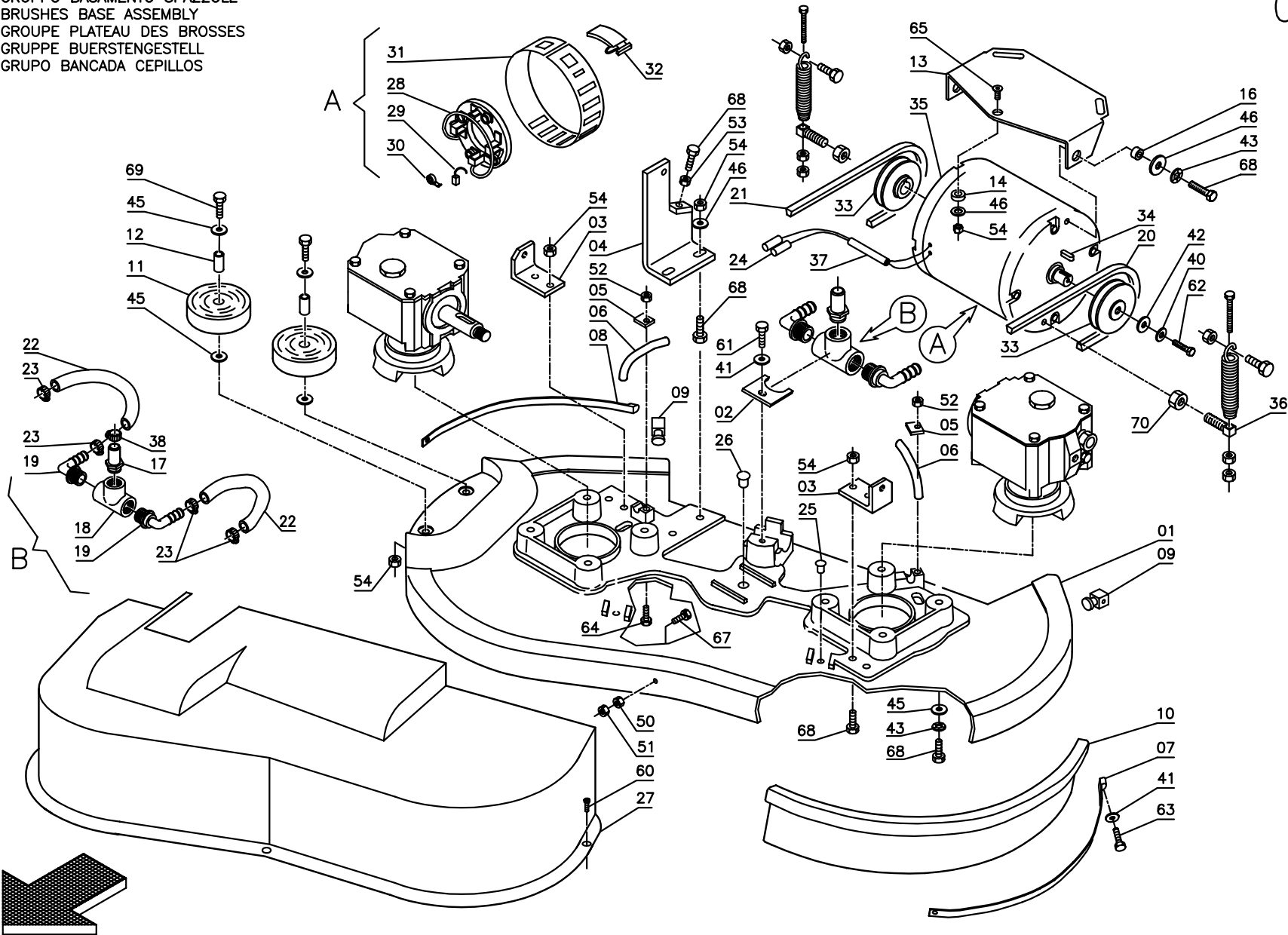
DE - Die Beschreibungen, welche in der vorliegenden Veröffentlichung vorhanden sind, sind nicht verpflichtend. Die Firma behält sich das Recht vor jederzeit eventuelle Modifikationen an wesentlichen Baugruppen, Details und Zubehör-Teilen durchzuführen, wenn dies für vorteilhaft bewertet wird und zu einer Verbesserung führt oder aufgrund von konstruktiven oder kommerziellen Anforderungen. Die Vervielfältigung, auch wenn es sich nur um Text-Auszügen oder Abbildungen handelt, der vorliegenden Bedienungsanleitung ist entsprechend dem Gesetz untersagt. Die Firma behält sich das Recht vor technische Eigenschaften und Ausstattungen zu modifizieren. Die Abbildungen sind zum Verständnis und dienen als Bezug sind nicht bindend in Bezug auf Design und Ausstattung.

EINLEITUNG:

Der vorliegende Katalog versteht sich als Führer für

GRUPPO BASAMENTO SPAZZOLE
 BRUSHES BASE ASSEMBLY
 GROUPE PLATEAU DES BROSSES
 GRUPPE BUERSTENGESTELL
 GRUPO BANCADA CEPILLOS

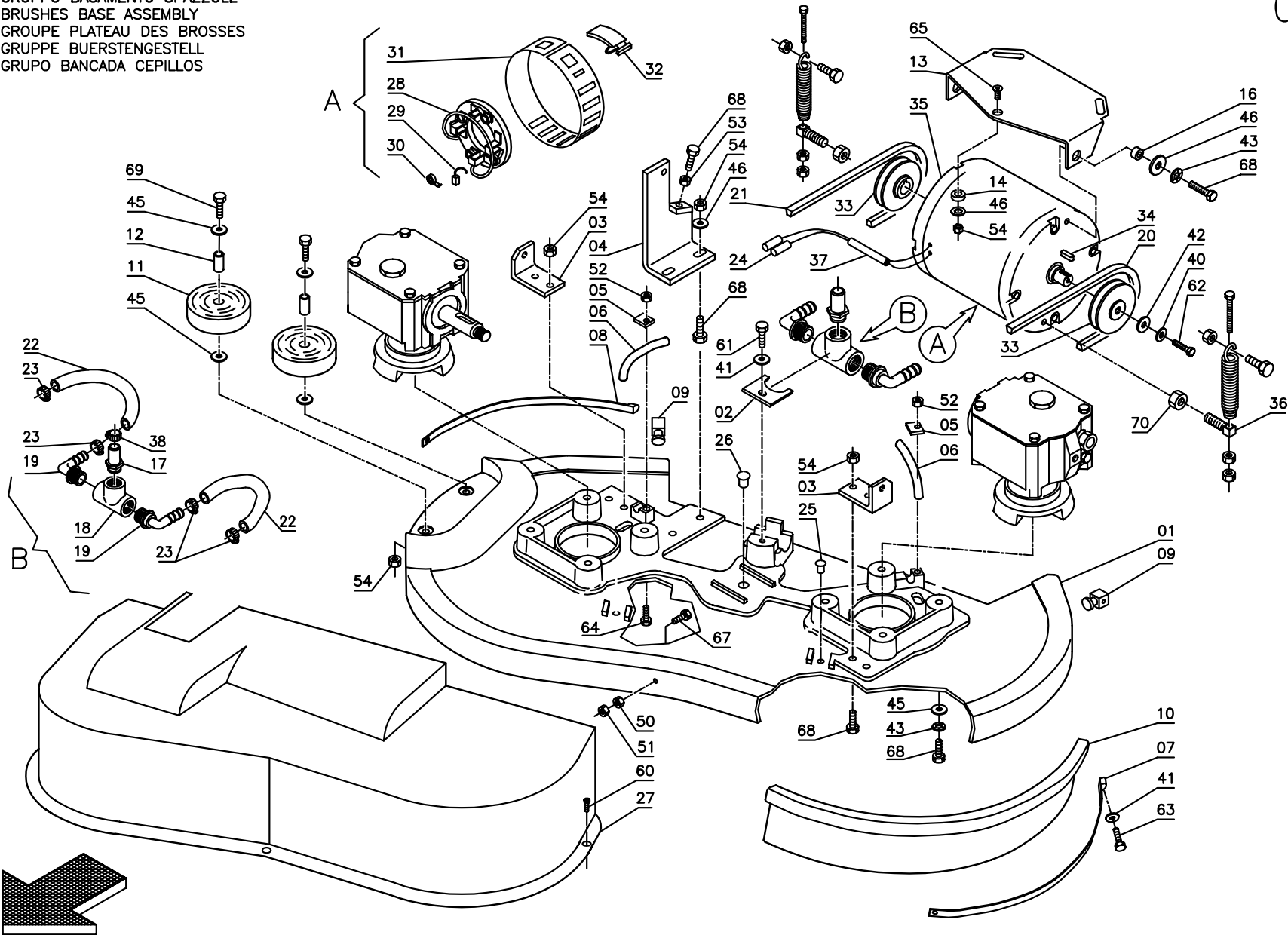
01



POS.	CODICE	Q.TÀ	DESCRIZIONE	DENOMINATION	DESCRIPTION	BENENNUNG	DESCRIPCION
01	210435	1	BASAMENTO SPAZZOLE	BRUSHES BASE	EMBASE DES BROSSES	BÜRSTENGESTELL	BANCADA CEPILLOS
02	206248	1	PIASTRINA	PLAQUE	PLAQUETTE	BEFESTIGUNGSAUFLAGE	PLAQUETA
03	203407	2	SUPPORTO	SUPPORT	SUPPORT	HALTERUNG	SOPORTE
04	204966	1	SUPPORTO TERZO PUNTO	SUPPORT	SUPPORT	HALTERUNG	SOPORTE
05	201108	2	LAMA FINECORSA	BLADE	PLAQUE	PLATTE	LISTON
06	206241	2	TUBO	PIPE	TUBE	ROHR	TUBO
07	400675	1	LISTELLO PARASPRUZZI DX	BLADE	PLAQUETTE	LEISTE	LISTON
08	400676	1	LISTELLO PARASPRUZZI SN	BLADE	PLAQUETTE	LEISTE	LISTON
09	206246	2	ATTACCO LISTELLO	COUPLING	ATTAQUE	KUPPLUNG	ACOPLAMIENTO
10	209669	1	PARASPRUZZI	SPLASH GUARD	BAVETTE DE PROTECTION	SPRITZGUMMI	PARASALPICADURAS
11	405708	2	RUOTA	WHEEL	ROUE	RAD	RUEDA
12	408021	2	BOCCOLA	BUSHING	BAGUE	BUCHSE	CASQUILLO
13	204974	1	SUPPORTO MOTORE	SUPPORT	SUPPORT	HALTERUNG	SOPORTE
14	408016	1	BOCCOLA	BUSHING	BAGUE	BUCHSE	CASQUILLO
16	408018	2	BOCCOLA	BUSHING	BAGUE	BUCHSE	CASQUILLO
17	205020	1	PORTAGOMMA 1/2" D.16	CONNECTOR	RACCORD	SCHLAUCHANSCHLUSS	EMPALME TUBO DE GOMA
18	410366	1	RACCORDO A T DA 1/2 G- F.	T-FITTING	RACCORD A T	T-VERSCHRAUBUNG	CODO DE TRES BOCAS
19	410350	2	PORTAGOMMA 1/2M. D.13	CONNECTOR	RACCORD	SCHLAUCHANSCHLUSS	EMPALME TUBO DE GOMA
20	408297	1	CINGHIA	BELT	COURROIE	RIEMEN	CORREA
21	408298	1	CINGHIA	BELT	COURROIE	RIEMEN	CORREA
22	209590	2	TUBO DI GOMMA	HOSE	TUYAU	SCHLAUCH	TUBO DE GOMA
23	410292	4	FASCETTA	CLAMP	COLLIER	BRIDE	ABRAZADERA
24	209375	2	TUBETTO ISOLANTE	PIPE	TUBE	ROHR	TUBO
25	409834	2	TAPPO A SCATTO	COVER	COUVERCLE	DECKEL	TAPA
26	409828	1	TAPPO A SCATTO	COVER	COUVERCLE	DECKEL	TAPA
27	400293	1	CARTER BASAMENTO	BASE COVER	PROTECTION	ABDECKUNG	PROTECCION BANCADA
28	409712	1	PORTASPAZZOLE COMPLETO	CARBON BRUSH HOLDER ASSY	PORTE-CHARBON COMPLET	KOHLEHALTERUNG KOMPLETT	PORTAESCOBILLAS COMPLETO
29	409419	4	SPAZZOLA MOTORE	CARBON BRUSH MOTOR	CHARBON MOTEUR	KOHLEBÜRSTE	ESCOBILLA MOTOR
30	409698	4	MOLLA	SPRING	RESSORT	FEDER	RESORTE
31	410129	1	FASCETTA	CLAMP	COLLIER	BRIDE	ABRAZADERA
32	410132	1	GANCIO	HOOK	CROCHET	HAKEN	GANCHO

GRUPPO BASAMENTO SPAZZOLE
 BRUSHES BASE ASSEMBLY
 GROUPE PLATEAU DES BROSSES
 GRUPPE BUERSTENGESTELL
 GRUPO BANCADA CEPILLOS

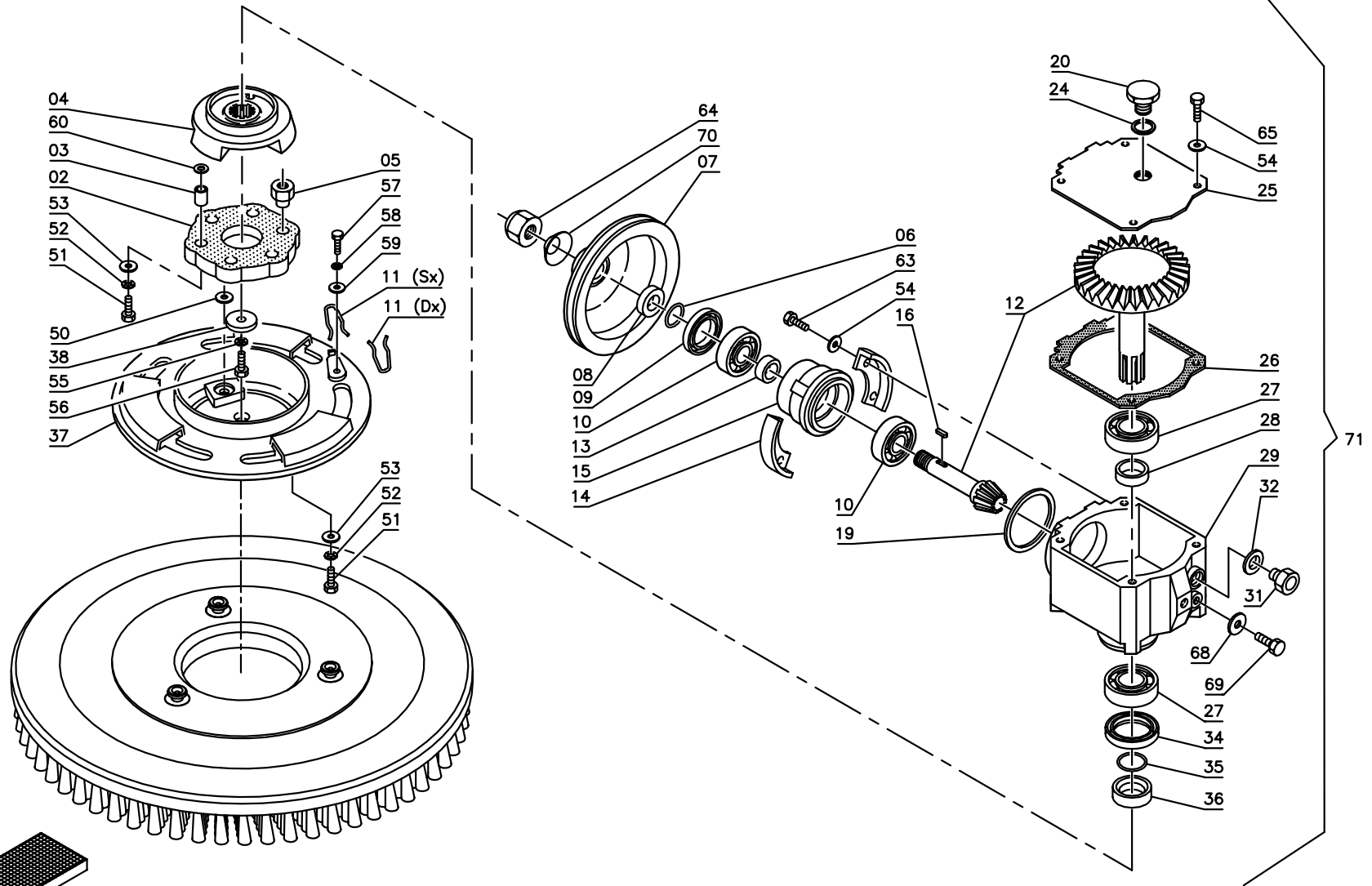
01



POS.	CODICE	Q.TÀ	DESCRIZIONE	DENOMINATION	DESCRIPTION	BENENNUNG	DESCRIPCION
33	210243	2	PULEGGIA MOTORE	MOTOR PULLEY	POULIE DE MOTEUR	RIEMENSCHIEBE MO-TOR	POLEA DE MOTOR
34	408402	2	CHIAVETTA 5x5x20 UNI 6604/69	KEY	CLAVETTE	KEIL	CLAVIJA
35	407746	1	MOTORE SPAZZOLE	MOTOR	MOTEUR	MOTOR	MOTOR
36	203412	2	REGISTRO	ADJUSTER	REGISTRE	REGISTER	REGULADOR
37	202121	1	GUAINA	SHEATH	GAINÉ	SCHUTZMANTEL	VAINA
38	410297	1	FASCETTA A VITE	CLAMP	COLLIER	BRIDE	ABRAZADERA
40	409336	2	RONDELLA Ø6 DENTEL-LATA	LOCK WASHER	RONDELLE FREIN	ZAHNSCHIEBE	ARANDELA DENTADA
41	409156	2	RONDELLA Ø6x12 UNI 6592	WASHER	RONDELLE	UNTERLAGSCHIEBE	ARANDELA
42	409162	2	RONDELLA Ø6x24 UNI 6593	WASHER	RONDELLE	UNTERLAGSCHIEBE	ARANDELA
43	409340	2	RONDELLA DENTELLATA Ø8	LOCK WASHER	RONDELLE FREIN	ZAHNSCHIEBE	ARANDELA DENTADA
45	409175	2	RONDELLA Ø8x17 UNI 6592	WASHER	RONDELLE	UNTERLAGSCHIEBE	ARANDELA
46	409179	2	RONDELLA Ø9x24 UNI 6593	WASHER	RONDELLE	UNTERLAGSCHIEBE	ARANDELA
50	409036	2	DADO M5 UNI 5587	NUT	ECROU	MUTTER	TUERCA
51	409080	2	DADO AUTOBL. M5 UNI 7473	LOCK NUT	ECROU AUTOBLO-QUANT	STOPMUTTER	TUERCA AUTOBLOCAN-TE
52	409082	2	DADO M6 AUTOBL. UNI 7474	LOCK NUT	ECROU AUTOBLO-QUANT	STOPMUTTER	TUERCA AUTOBLOCAN-TE
53	409046	2	DADO M8 UNI 5588	NUT	ECROU	MUTTER	TUERCA
54	409085	2	DADO AUTOBL. M8 UNI 7474	LOCK NUT	ECROU AUTOBLO-QUANT	STOPMUTTER	TUERCA AUTOBLOCAN-TE
60	408848	2	VITE M5x10 TCTC UNI 7687	SCREW	VIS	SCHRAUBE	TORNILLO
61	407663	2	VITE M6X16 TE UNI 5739	SCREW	VIS	SCHRAUBE	TORNILLO

GRUPPO RIDUTTORI
 REDUCTION GEARS ASSEMBLY
 GROUPE DE REDUCTEURS
 GETRIEBEGRUPPE
 GRUPO REDUCTORES

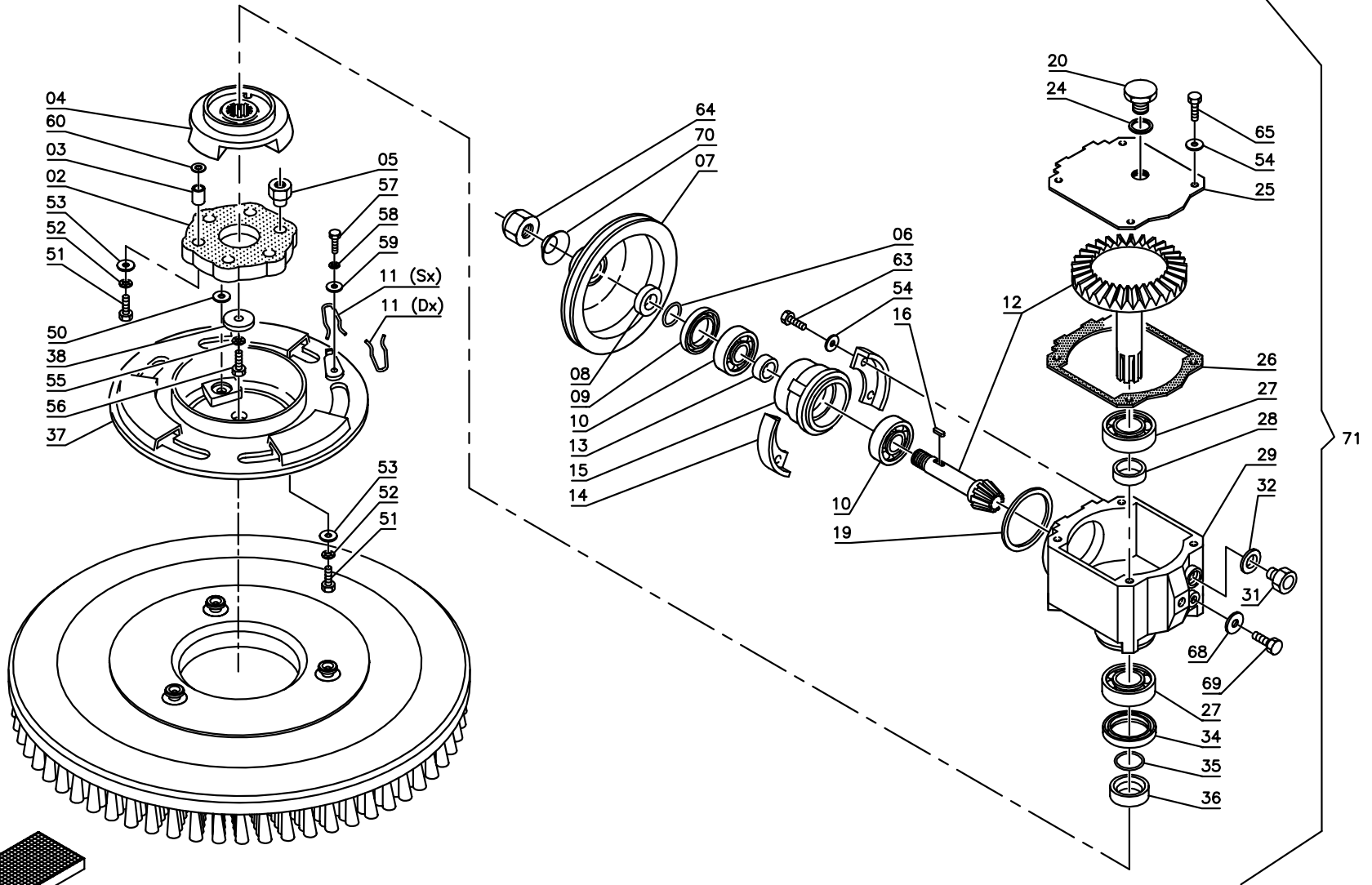
02



POS.	CODICE	Q.TÀ	DESCRIZIONE	DENOMINATION	DESCRIPTION	BENENNUNG	DESCRIPCION
02	400677	1	GIUNTO ELASTICO	FLEXIBLE COUPLING	ENTRAINEMENT ELASTIQUE	GUMMIKUPPLUNG	ACOPLAMIENTO ELASTICO
03	210075	3	DISTANZIALE	SPACER	ENTRETOISE	DISTANZHÜLSE	DISTANCIADOR
04	205989	1	FLANGIA	FLANGE	FLASQUE	FLANSCH	BRIDA
05	210163	3	BOCCOLA	BUSHING	BAGUE	BUCHSE	CASQUILLO
06	408501	1	GUARNIZIONE OR 3068	O-RING	JOINT	O-RING	JUNTA ANULAR
07	210236	1	PULEGGIA	PULLEY	POULIE	RIEMENSCHIEBE	POLEA
08	407982	1	DISTANZIALE	SPACER	ENTRETOISE	DISTANZHÜLSE	DISTANCIADOR
09	407618	1	PARAOLIO Ø30x47x7	OIL SEAL	JOINT PAULSTRA	SIMMERING	ARO RASCADOR DE ACEITE
10	408431	2	CUSCINETTO 6303	BEARING	ROULEMENT	LAGER	COJINETE
11	408124	1	MOLLA	SPRING	RESSORT	FEDER	RESORTE
12	408141	1	COPPIA CONICA RIDUTT. DX (1:5.8)	BEVEL GEAR PAIR RIGHT RED.	PAIR CONIQUE RED. DROITE	KEGELRADPAARUNG, RECHTS	PAR RUEDAS CON. RED. DER.
13	202393	1	DISTANZIALE	SPACER	ENTRETOISE	DISTANZHÜLSE	DISTANCIADOR
14	400168	2	MORSETTO	HOLDFAST	ETAU	KLEMME	MORDAZA
15	206075	1	SUPPORTO	SUPPORT	SUPPORT	HALTERUNG	SOPORTE
16	408403	1	CHIAVETTA-5X5X18 UNI 6604/69	KEY	CLAVETTE	KEIL	CLAVIJA
19	405926	1	GUARNIZIONE	GASKET	JOINT	DICHTUNG	JUNTA
20	410400	1	TAPPO CON SFIATO	BREATHER	BOUCHON	STÖPSEL	RESPIRADERO
24	405901	1	GUARNIZIONE	GASKET	JOINT	DICHTUNG	JUNTA
25	203561	1	COPERCHIO RIDUTTORE	COVER REDUCTION GEAR	COUVERCLE DE REDUCTEUR	GETRIEBEDECKEL	TAPA DE REDUCTOR
26	405927	1	GUARNIZIONE	GASKET	JOINT	DICHTUNG	JUNTA
27	408440	2	CUSCINETTO 6205	BEARING	ROULEMENT	LAGER	COJINETE
28	202394	1	DISTANZIALE	SPACER	ENTRETOISE	DISTANZHÜLSE	DISTANCIADOR
29	206007	1	SCATOLA RIDUTTORE SN	REDUCTION GEAR BOX LEFT	BOITIER REDUCTEUR GAUCHE	GETRIEBEGEHÄUSE LINKS	CAJA REDUCTOR IZQUIERDO
31	410404	1	TAPPO LIVELLO	LEVEL PLUG	BOUCHON DE NIVEAU	STANDSCHRAUBE	TAPON NIVEL
32	405917	1	GUARNIZIONE	GASKET	JOINT	DICHTUNG	JUNTA
34	407623	1	PARAOLIO Ø38x52x8	OIL SEAL	JOINT PAULSTRA	SIMMERING	ARO RASCADOR DE ACEITE
35	408500	1	GUARNIZIONE OR 3100	O-RING	JOINT	O-RING	JUNTA ANULAR
36	407591	1	DISTANZIALE	SPACER	ENTRETOISE	DISTANZHÜLSE	DISTANCIADOR

GRUPPO RIDUTTORI
 REDUCTION GEARS ASSEMBLY
 GROUPE DE REDUCTEURS
 GETRIEBEGRUPPE
 GRUPO REDUCTORES

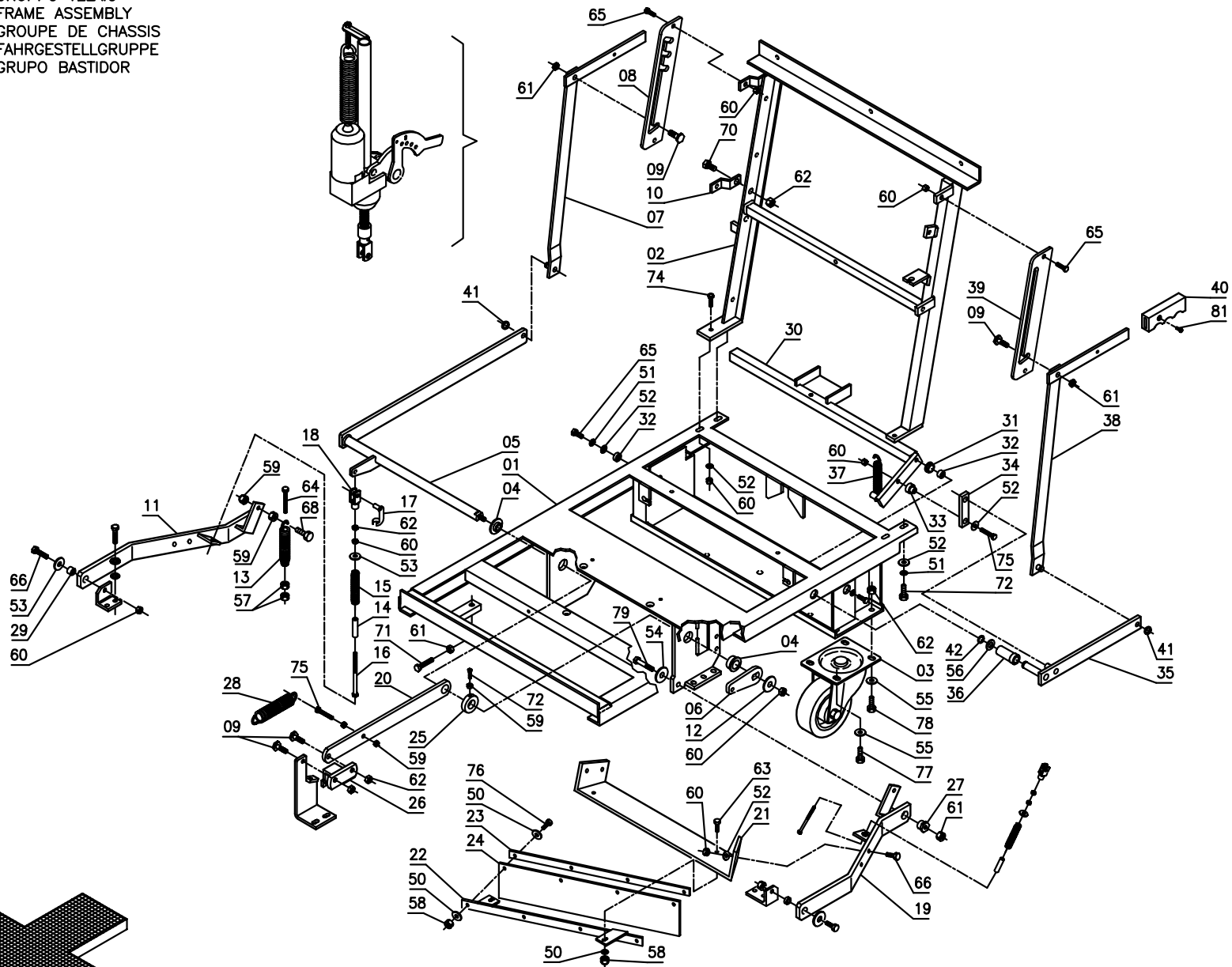
02



POS.	CODICE	Q.TÀ	DESCRIZIONE	DENOMINATION	DESCRIPTION	BENENNUNG	DESCRIPCION
37	205990	1	PIATTO PORTASPAZZOLA	BRUSH PLATE	PLATEAU DE BROSSSE	BÜRSTENTRÄGER	PLATO PORTACEPILLO
38	400167	1	RONDELLA SPECIALE	SPECIAL WASHER	RONDELLE SPECIALE	UNTERLAGSCHEIBE SPE- ZIAL	ARANDELA ESPECIAL
50	409343	3	RONDELLA Ø8x18 CON- TACT	WASHER	RONDELLE	UNTERLAGSCHEIBE	ARANDELA
51	408676	6	VITE M8x30 TE UNI 5739	SCREW	VIS	SCHRAUBE	TORNILLO
52	409340	8	RONDELLA DENTELLATA Ø8	LOCK WASHER	RONDELLE FREIN	ZAHNSCHEIBE	ARANDELA DENTADA
53	409179	7	RONDELLA Ø9x24 UNI 6593	WASHER	RONDELLE	UNTERLAGSCHEIBE	ARANDELA
54	409341	4	RONDELLA Ø8 SCHNORR	SPLIT WASHER	RONDELLE ELASTIQUE	FEDERRING	ARANDELA
55	409181	5	RONDELLA Ø8 GROWE	WASHER	RONDELLE	UNTERLAGSCHEIBE	ARANDELA
56	408817	1	VITE M8x22 TCEI UNI 5931- 67	SCREW	VIS	SCHRAUBE	TORNILLO
57	407658	1	VITE M6x10 TE UNI 5739 INOX	SCREW	VIS	SCHRAUBE	TORNILLO
58	409336	1	RONDELLA Ø6 DENTEL- LATA	LOCK WASHER	RONDELLE FREIN	ZAHNSCHEIBE	ARANDELA DENTADA
59	409162	1	RONDELLA Ø6x24 UNI 6593	WASHER	RONDELLE	UNTERLAGSCHEIBE	ARANDELA
60	409175	6	RONDELLA Ø8x17 UNI 6592	WASHER	RONDELLE	UNTERLAGSCHEIBE	ARANDELA
64	409097	1	DADO M16x1.5 AUT. UNI 7474	LOCK NUT	ECROU AUTOBLOQUANT	STOPMUTTER	TUERCA AUTOBLOCANTE
65	408670	4	VITE M8X20 TE UNI 5739	SCREW	VIS	SCHRAUBE	TORNILLO
68	409190	1	RONDELLA Ø10X16 AL	WASHER	RONDELLE	SCHEIBE	ARANDELA
69	408707	1	VITE M10x12 TE UNI 5739	SCREW	VIS	SCHRAUBE	TORNILLO
70	409219	1	MOLLA A TAZZA Ø16.3	WASHER	RONDELLE	UNTERLAGSCHEIBE	ARANDELA
71	A2050013	2	ASSIEME RIDUTTORE DX	REDUCTION GEAR ASSY, RIGHT	REDUCTEUR COMPL. DROITE	GETRIEBE KOMPL. RECHTS	GRUPO REDUCTOR DERE- CHO

GRUPPO TELAIO
 FRAME ASSEMBLY
 GROUPE DE CHASSIS
 FAHRGESTELLGRUPPE
 GRUPO BASTIDOR

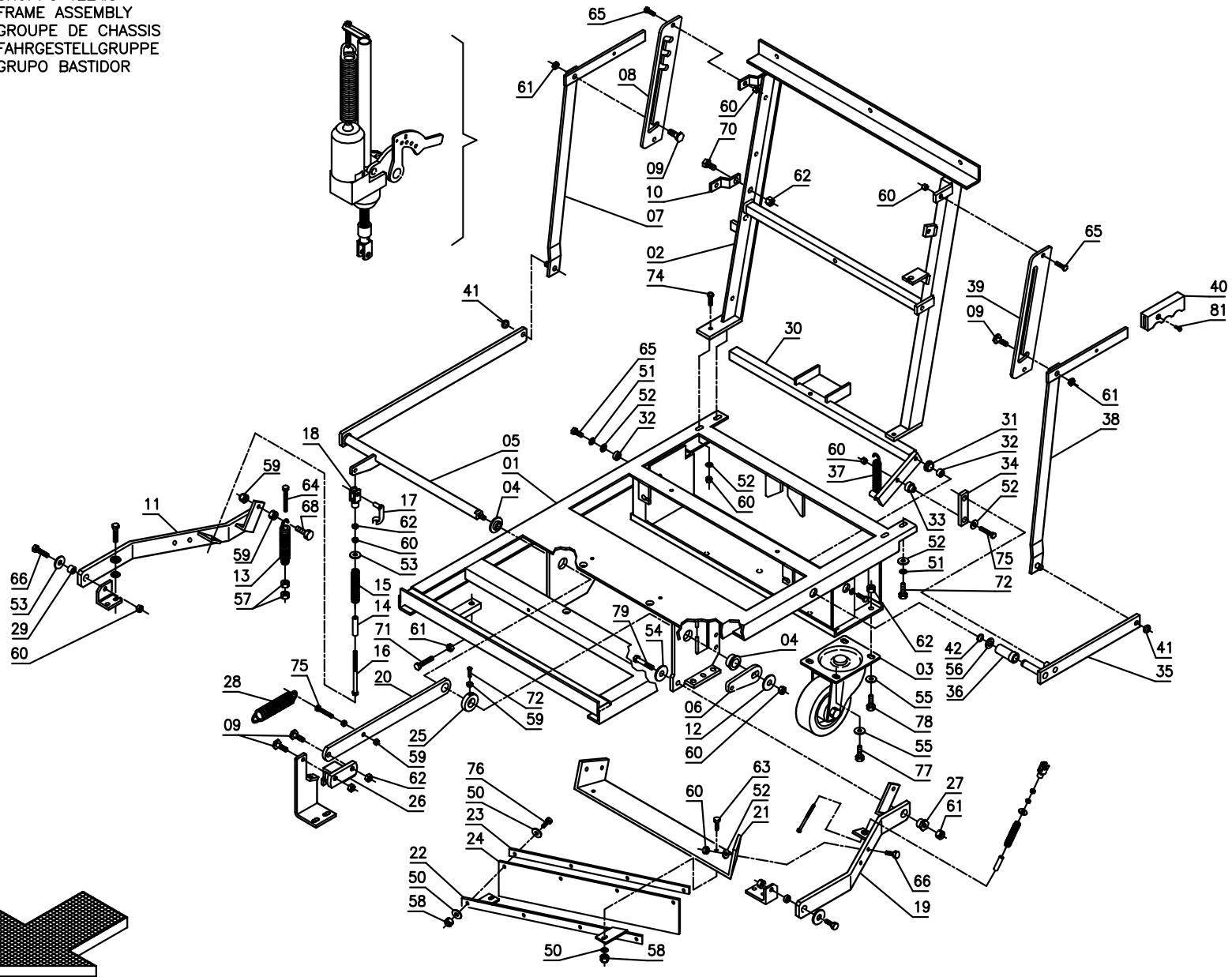
03



POS.	CODICE	Q.TÀ	DESCRIZIONE	DENOMINATION	DESCRIPTION	BENENNUNG	DESCRIPCION
01	210458	1	TELAIO BASE	FRAME	CHASSIS	RAHMEN	BASTIDOR
02	210459	1	TELAIO POSTERIORE	REAR FRAME	CHASSIS ARRIERE	GESTELL HINTEN	BASTIDOR TRASERO
03	405743	2	RUOTA PIVOTTANTE	CASTOR WHEEL	ROUE PIVOTANTE	LENKROLLE	RUEDA PIVOTANTE
04	408017	2	BOCCOLA	BUSHING	BAGUE	BUCHSE	CASQUILLO
05	204964	1	ALBERO COMANDO SPAZZOLE	SHAFT	ARBRE	WELLE	EJE
06	204965	1	LEVA SINISTRA	LEVER	LEVIER	HEBEL	PALANCA
07	204962	1	LEVA COMANDO SPAZZOLE	LEVER	LEVIER	HEBEL	PALANCA
08	204963	1	LAMA DENTATA	TOOTHED BLADE	CREMAILLIERE	GEZAHNTER HEBEL	LISTON DENTADO
09	200030	4	PERNO GUIDA	PIN	AXE	BOLZEN	PERNO
10	205329	1	PIASTRINA	PLAQUE	PLAQUETTE	BEFESTIGUNGSAUFLAGE	PLAQUETA
11	204969	1	BRACCIO DESTRO	RIGHT ARM	BRAS DROITE	ARM RECHTS	BRAZO DERECHO
12	400167	1	RONDELLA SPECIALE	SPECIAL WASHER	RONDELLE SPECIALE	UNTERLAGSCHEIBE SPEZIAL	ARANDELA ESPECIAL
13	202479	2	MOLLA TRAZIONE	SPRING	RESSORT	FEDER	RESORTE
14	204955	2	DISTANZIALE	SPACER	ENTRETOISE	DISTANZHÜLSE	DISTANCIADOR
15	210208	2	MOLLA	SPRING	RESSORT	FEDER	RESORTE
16	204954	2	VITE SPECIALE	SPECIAL SCREW	VIS SPECIALE	SPEZIALSCHRAUBE	TORNILLO ESPECIAL
17	410459	2	PERNO	PIN	AXE	BOLZEN	PERNO
18	410452	2	FORCELLA M8	FORK	CHAPPE	GABELKOPF	HORQUILLA
19	204970	1	BRACCIO SINISTRO	LEFT ARM	BRAS GAUCHE	ARM LINKS	BRAZO IZQUIERDO
20	205340	1	BRACCIO	ARM	BRAS	ARM	BRAZO
21	204967	1	TRAVERSO BRACCI	BAR	TRAVERSE	TRÄGER	TRAVERSAÑO
22	204968	1	SUPPORTO PARASPRUZZI	SUPPORT	SUPPORT	HALTERUNG	SOPORTE
23	210005	1	LAMA PREMIGOMMA	BLADE	PLAQUETTE	LEISTE	LISTON
24	406003	1	PARASPRUZZI CENTRALE	SPLASH GUARD	BAVETTE DE PROTECTION	SPRITZGUMMI	PARASALPICADURAS
25	209878	1	DISTANZIALE	SPACER	ENTRETOISE	DISTANZHÜLSE	DISTANCIADOR
26	205341	1	SNODO TERZO PUNTO	JOINT	JOINT	GELENK	ARTICULACION
27	408042	2	BOCCOLA	BUSHING	BAGUE	BUCHSE	CASQUILLO
28	202476	1	MOLLA TRAZIONE	SPRING	RESSORT	FEDER	RESORTE
29	408020	2	BOCCOLA	BUSHING	BAGUE	BUCHSE	CASQUILLO
30	200025	1	ALBERO COMANDO TERGIPAV.	SHAFT	ARBRE	WELLE	EJE
31	210143	1	BOCCOLA	BUSHING	BAGUE	BUCHSE	CASQUILLO

GRUPPO TELAIO
 FRAME ASSEMBLY
 GROUPE DE CHASSIS
 FAHRGESTELLGRUPPE
 GRUPO BASTIDOR

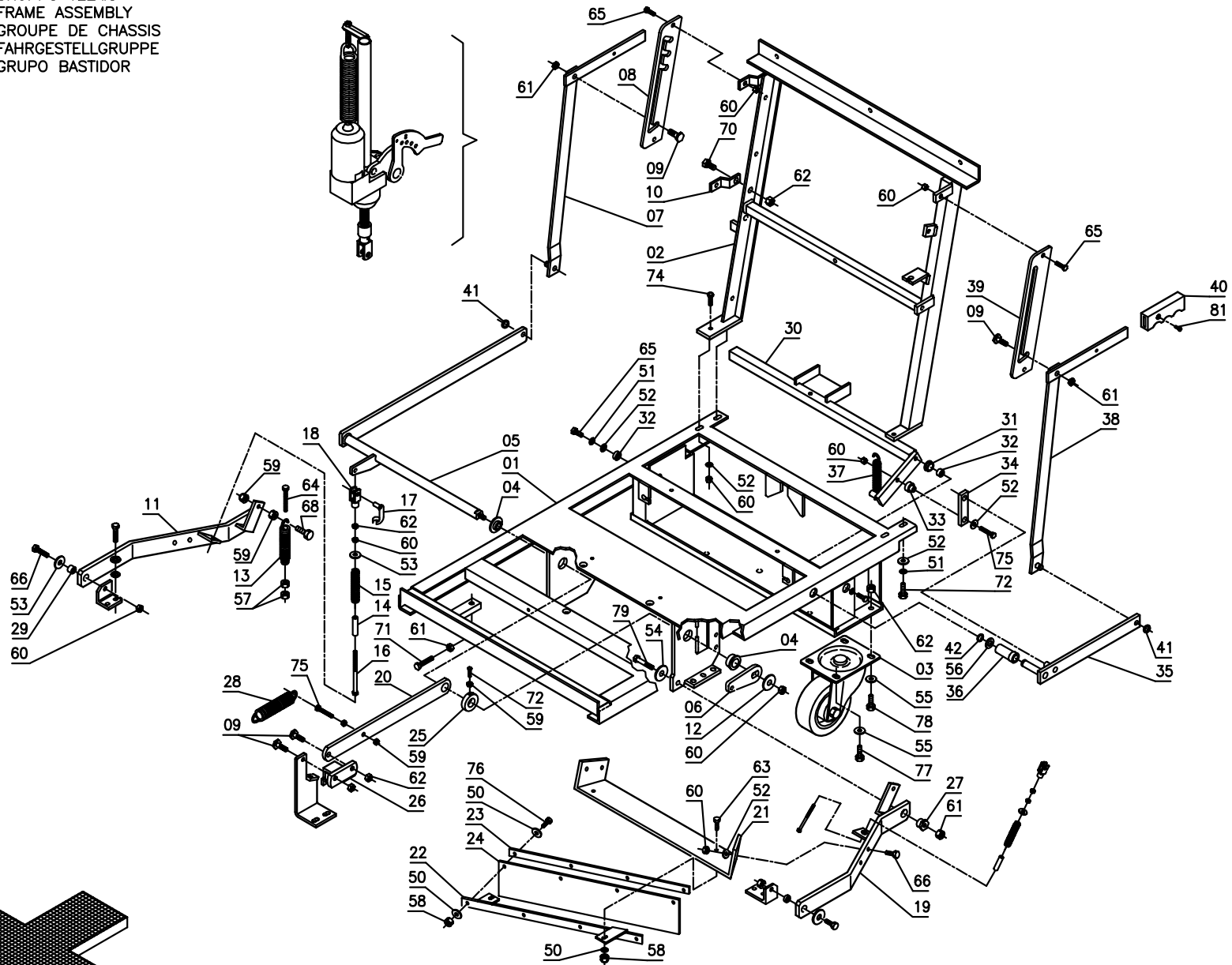
03



POS.	CODICE	Q.TÀ	DESCRIZIONE	DENOMINATION	DESCRIPTION	BENENNUNG	DESCRIPCION
32	408018	2	BOCCOLA	BUSHING	BAGUE	BUCHSE	CASQUILLO
33	210142	1	BOCCOLA	BUSHING	BAGUE	BUCHSE	CASQUILLO
34	200031	1	ASTA COMANDO	ROD	TIGE	STANGE	VARILLA
35	200027	1	LEVA RINVIO	LEVER	LEVIER	HEBEL	PALANCA
36	408028	1	BOCCOLA	BUSHING	BAGUE	BUCHSE	CASQUILLO
37	202478	1	MOLLA TRAZIONE	SPRING	RESSORT	FEDER	RESORTE
38	200028	1	LEVA COMANDO TERGIPAV.	LEVER	LEVIER	HEBEL	PALANCA
39	200029	1	LAMA DENTATA SN	TOOTHED BLADE	CREMAILLERE	GEZAHNTER HEBEL	LISTON DENTADO
40	410253	2	MANOPOLA	KNOB	POIGNEE	HANDGRIFF	EMPUÑADURA
41	408373	2	SEEGER RS7 DIN 6799	SEEGER RING	SERRE CLIPS	SEEGERRING	ANILLO SEEGER
42	408371	1	SEEGER RS9 DIN 6799	SEEGER RING	SERRE CLIPS	SEEGERRING	ANILLO SEEGER
50	409157	2	RONDELLA Ø6x12 INOX UNI 6592	WASHER	RONDELLE	UNTERLAGSCHEIBE	ARANDELA
51	409181	2	RONDELLA Ø8 GROWER	WASHER	RONDELLE	UNTERLAGSCHEIBE	ARANDELA
52	409175	4	RONDELLA Ø8x17 UNI 6592	WASHER	RONDELLE	UNTERLAGSCHEIBE	ARANDELA
53	409179	2	RONDELLA Ø9x24 UNI 6593	WASHER	RONDELLE	UNTERLAGSCHEIBE	ARANDELA
54	409196	2	RONDELLA GROWER Ø10	LOCK WASHER	RONDELLE FREIN	ZAHNSCHEIBE	ARANDELLA DENTADA
55	409191	8	RONDELLA Ø10x21 UNI 6592	WASHER	RONDELLE	UNTERLAGSCHEIBE	ARANDELA
56	409211	2	RONDELLA Ø15x28 UNI 6592	WASHER	RONDELLE	UNTERLAGSCHEIBE	ARANDELA
60	409085	8	DADO AUTOBL. M8 UNI 7474	LOCK NUT	ECROU AUTOBLOQUANT	STOPMUTTER	TUERCA AUTOBLOCANTE
61	415901	4	DADO AUT. M6 INOX UNI 7474	LOCK NUT	ECROU AUTOBLOQUANT	STOPMUTTER	TUERCA AUTOBLOCANTE
62	409046	6	DADO M8 UNI 5588	NUT	ECROU	MUTTER	TUERCA
63	409085	2	DADO AUTOBL. M8 UNI 7474	LOCK NUT	ECROU AUTOBLOQUANT	STOPMUTTER	TUERCA AUTOBLOCANTE
64	409059	2	DADO M10 UNI 5589	NUT	ECROU	MUTTER	TUERCA
65	409090	4	DADO AUTOBL. M10 UNI 7474	LOCK NUT	ECROU AUTOBLOQUANT	STOPMUTTER	TUERCA AUTOBLOCANTE
70	407664	8	VITE M6X16 TE INOX UNI 5739	SCREW	VIS	SCHRAUBE	TORNILLO
71	408658	3	VITE M6x60 TE INOX UNI 5739	SCREW	VIS	SCHRAUBE	TORNILLO

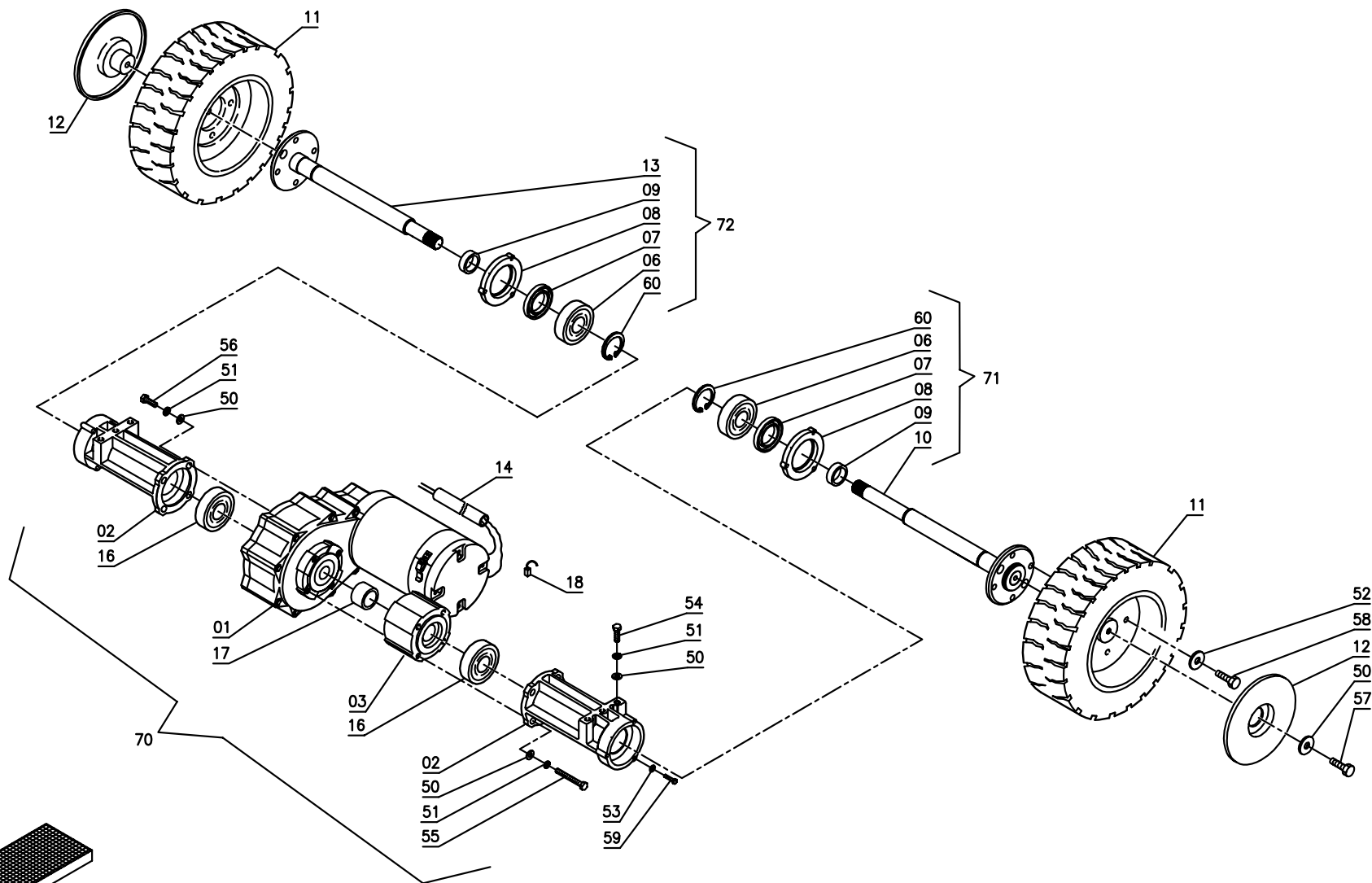
GRUPPO TELAIO
 FRAME ASSEMBLY
 GROUPE DE CHASSIS
 FAHRGESTELLGRUPPE
 GRUPO BASTIDOR

03



POS.	CODICE	Q.TÀ	DESCRIZIONE	DENOMINATION	DESCRIPTION	BENENNUNG	DESCRIPCION
72	408672	5	VITE M8x22 TE UNI 5739	SCREW	VIS	SCHRAUBE	TORNILLO
74	408674	4	VITE M8x25 TE UNI 5739	SCREW	VIS	SCHRAUBE	TORNILLO
75	408678	2	VITE M8x35 TE UNI 5739	SCREW	VIS	SCHRAUBE	TORNILLO
76	408681	2	VITE M8x45 TE UNI 5739	SCREW	VIS	SCHRAUBE	TORNILLO
77	408707	4	VITE M10x12 TE UNI 5739	SCREW	VIS	SCHRAUBE	TORNILLO
78	408710	4	VITE M10x22 TE UNI 5739	SCREW	VIS	SCHRAUBE	TORNILLO
79	408731	2	VITE M10x55 TE UNI 5737	SCREW	VIS	SCHRAUBE	TORNILLO
80	408670	2	VITE M8X20 TE UNI 5739	SCREW	VIS	SCHRAUBE	TORNILLO
81	408848	2	VITE M5x10 TCTC UNI 7687	SCREW	VIS	SCHRAUBE	TORNILLO

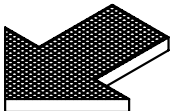
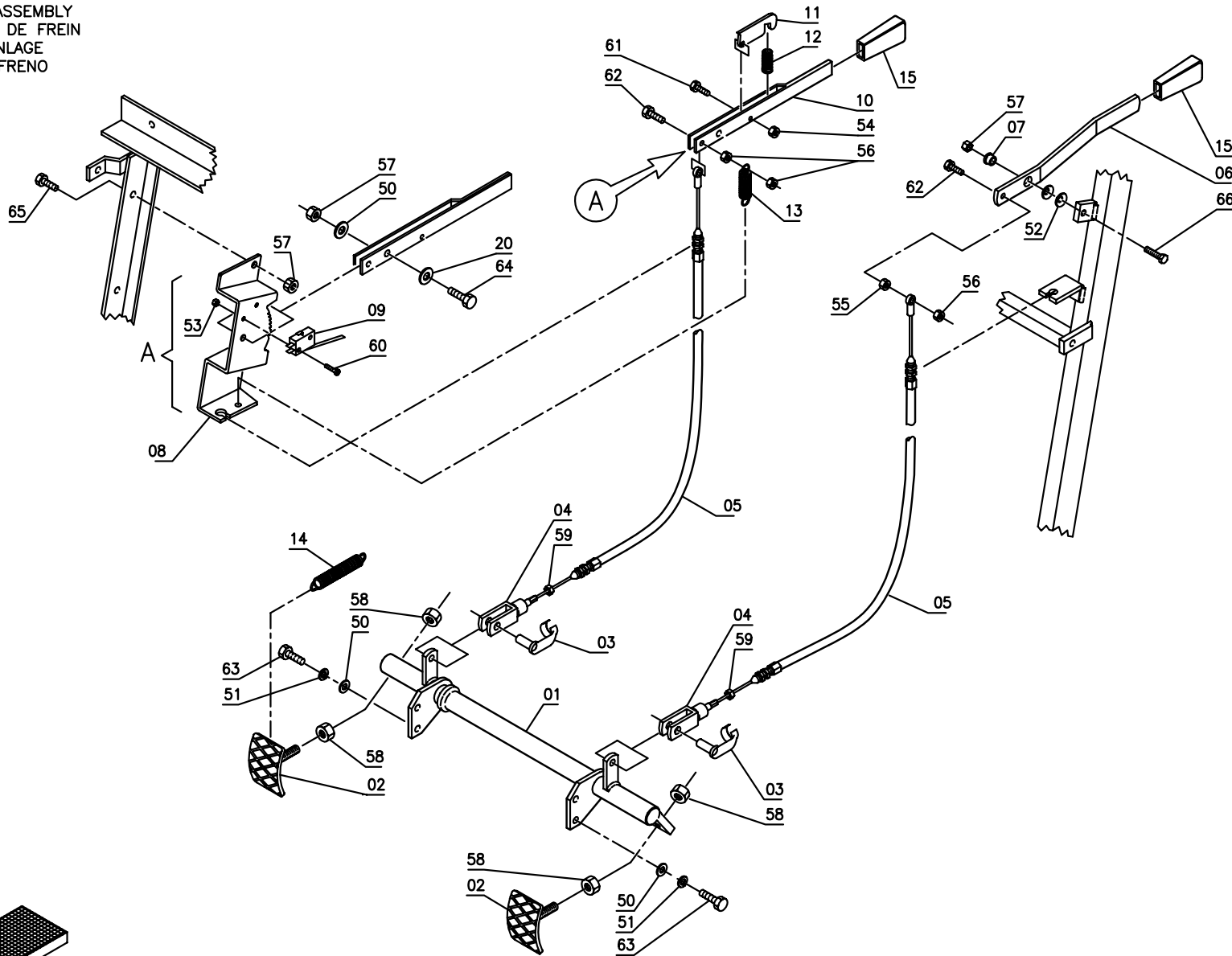
GRUPPO TRAZIONE
 TRACTION ASSEMBLY
 GROUPE DE TRACTION
 ANTRIEBSGRUPPE
 GRUPO TRACCION



POS.	CODICE	Q.TÀ	DESCRIZIONE	DENOMINATION	DESCRIPTION	BENENNUNG	DESCRIPCION
01	407541	1	MOTORIDUTTORE 36V 450W	GEARED MOTOR	MOTO-REDUCTEUR	GETRIEBEMOTOR	MOTORREDUCTOR
02	205469	2	SUPPORTO SX	LEFT SUPPORT	SUPPORT GAUCHE	HALTERUNG LINKS	SOPORTE IZQUIERDO
03	410136	1	DISTANZIALE MOTORIDUTTORE	SPACER	ENTRETOISE	DISTANZHÜLSE	DISTANCIADOR
06	408442	2	CUSCINETTO SF.6305-2RS	BEARING	ROULEMENT	LAGER	COJINETE
07	407621	2	PARAOILIO Ø32x52x7	OIL SEAL	JOINT PAULSTRA	SIMMERING	ARO RASCADOR DE ACEITE
08	400382	2	COPERCHIO SUPPORTO	COVER	COUVERCLE	DECKEL	TAPA
09	407595	2	DISTANZIALE	SPACER	ENTRETOISE	DISTANZHÜLSE	DISTANCIADOR
10	407965	1	SEMIASSE SN	LEFT AXLE SHAFT	DEMI-ESSIEU GAUCHE	ACHSWELLE LINKS	SEMIEJE IZQUIERDO
11	405727	2	RUOTA IN GOMMA ANTI-TRACCIA	RUBBER WHEEL	ROUE CAOUTCHOUC	GUMMIRAD	RUEDA DE GOMA
12	400536	2	DISCO COPRIRUOTA	WHEEL COVER	COUVERCLE DE ROUE	RADDECKEL	CUBRERUEDA
13	407962	1	SEMIASSE DX OMNIA 32-42	RIGHT AXLE SHAFT	DEMI-ESSIEU DROITE	ACHSWELLE RECHTS	SEMIEJE DERECHO
14	209371	1	GUAINA	SHEATH	GAINE	SCHUTZMANTEL	VAINA
16	408434	2	CUSCINETTO SF.6004-2RS	BEARING	ROULEMENT	LAGER	COJINETE
17	400383	1	DISTANZIALE	SPACER	ENTRETOISE	DISTANZHÜLSE	DISTANCIADOR
18	409414	4	SPAZZOLA MOTORE	CARBON BRUSH MOTOR	CHARBON MOTEUR	KOHLEBÜRSTE	ESCOBILLA MOTOR
50	409175	14	RONDELLA Ø8x17 UNI 6592	WASHER	RONDELLE	UNTERLAGSCHEIBE	ARANDELA
51	409181	14	RONDELLA Ø8 GROWER	WASHER	RONDELLE	UNTERLAGSCHEIBE	ARANDELA
52	409191	8	RONDELLA Ø10x21 UNI 6592	WASHER	RONDELLE	UNTERLAGSCHEIBE	ARANDELA
53	409336	8	RONDELLA Ø6 DENTELATA	LOCK WASHER	RONDELLE FREIN	ZAHNSCHEIBE	ARANDELA DENTADA
54	408674	6	VITE M8x25 TE UNI 5739	SCREW	VIS	SCHRAUBE	TORNILLO
55	408693	4	VITE M8x60 TE UNI 5739	SCREW	VIS	SCHRAUBE	TORNILLO
56	408672	4	VITE M8x22 TE UNI 5739	SCREW	VIS	SCHRAUBE	TORNILLO
57	408669	2	VITE M8x16 TE UNI 5739	SCREW	VIS	SCHRAUBE	TORNILLO
58	408826	8	VITE M10x20 TCEI UNI 5931	SCREW	VIS	SCHRAUBE	TORNILLO
59	408797	12	VITE M6X25 TCEI UNI 5931	SCREW	VIS	SCHRAUBE	TORNILLO
60	408355	2	SEEGER E25	SEEGER RING	SERRE CLIPS	SEEGERRING	ANILLO SEEGER
70	200448	1	PREM. MOTORIDUTTORE	GEARED MOTOR ASSEMBLY	MOTO-REDUCTEUR COMPLET	GETRIEBEMOTOR KOMPLETT	MOTORREDUCTOR COMPLETO
71	200117	1	PREM. SEMIASSE SN	LEFT AXLE SHAFT	DEMI-ESSIEU GAUCHE	ACHSWELLE LINKS	SEMIEJE IZQUIERDO
72	210585	1	PREM. SEMIASSE DX	RIGHT AXLE SHAFT	DEMI-ESSIEU DROITE	ACHSWELLE RECHTS	SEMIEJE DERECHO

GRUPPO FRENO
BRAKE ASSEMBLY
GROUPE DE FREIN
BREMSANLAGE
GRUPO FRENO

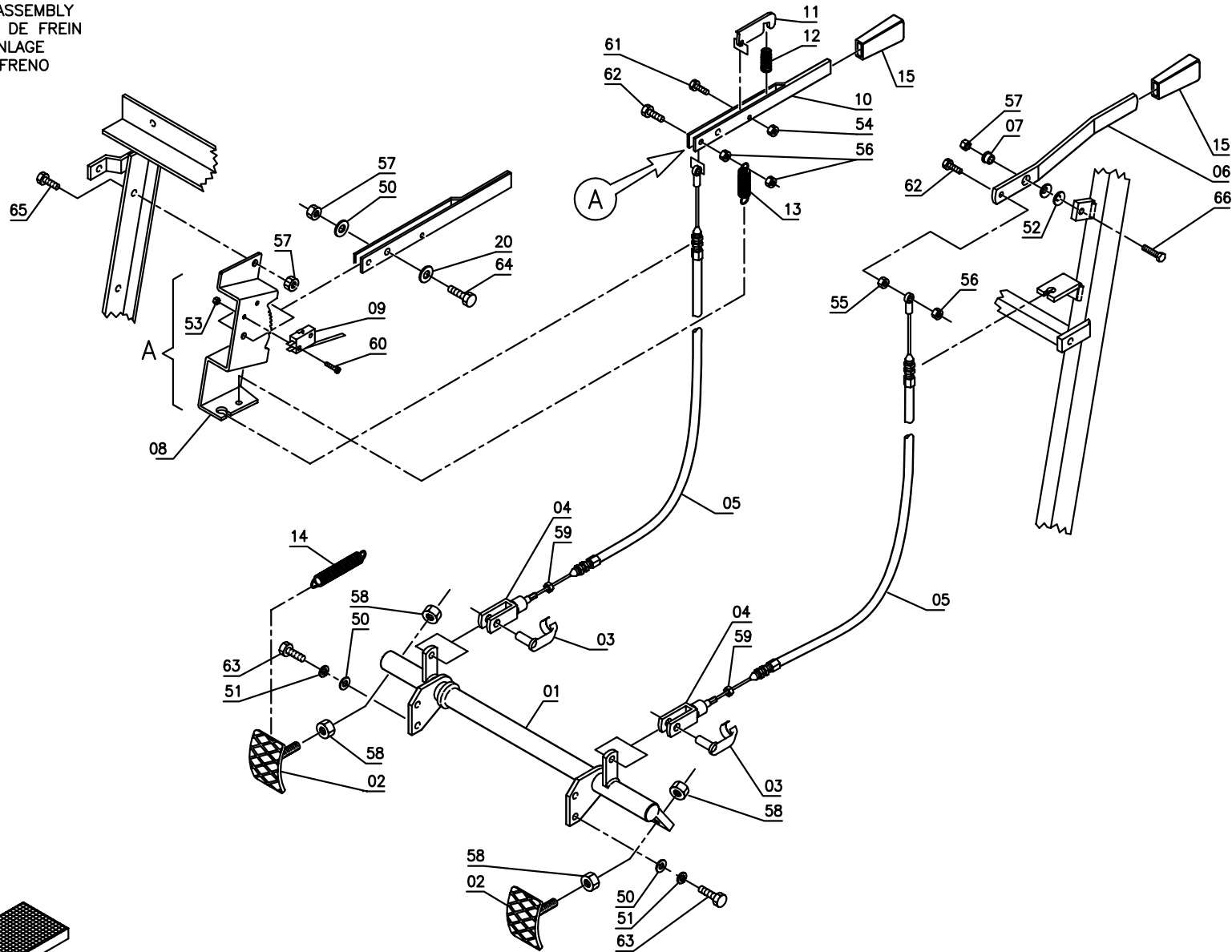
05



POS.	CODICE	Q.TÀ	DESCRIZIONE	DENOMINATION	DESCRIPTION	BENENNUNG	DESCRIPCION
01	205005	1	ALBERO COMANDO FRENO	SHAFT	ARBRE	WELLE	EJE
02	203265	2	TAMPONE	PAD	PATIN	SCHEIBE	ZAPATA
03	410464	2	PERNO PER FORCELLA M8	PIN	AXE	BOLZEN	PERNO
04	410456	2	FORCELLA M8	FORK	FOURCHETTE	GABELKOPF	HORQUILLA
05	410514	2	FUNE FRENO	BRAKE CABLE	CABLE DE FREIN	BREMSKABEL	CUERDA FRENO
06	203380	1	MANETTA	LEVER	MANETTE	HEBEL	PALANCA
07	408061	1	BOCCOLA	BUSHING	BAGUE	BUCHSE	CASQUILLO
08	400268	1	STAFFA	SUPPORT	ATTAQUE	HALTERUNG	SOPORTE FIJADOR
09	409498	1	MICROINTERRUTTORE	MICROSWITCH	MICROINTERRUPTEUR	MIKROSCHALTER	MICROINTERRUPTOR
10	203381	1	LEVA FRENO	LEVER	LEVIER	HEBEL	PALANCA
11	400269	1	LEVA	LEVER	LEVIER	HEBEL	PALANCA
12	407626	1	MOLLA COMPRESSIONE	SPRING	RESSORT	FEDER	RESORTE
13	408113	1	MOLLA A TRAZIONE	SPRING	RESSORT	FEDER	RESORTE
14	202476	1	MOLLA TRAZIONE	SPRING	RESSORT	FEDER	RESORTE
15	410251	2	MANOPOLA	KNOB	POIGNEE	HANDGRIFF	EMPUÑADURA
50	409175	4	RONDELLA Ø8x17 UNI 6592	WASHER	RONDELLE	UNTERLAGSCHEIBE	ARANDELA
51	409181	2	RONDELLA Ø8 GROWER	WASHER	RONDELLE	UNTERLAGSCHEIBE	ARANDELA
52	409203	1	MOLLA A TAZZA Ø12X25X0,9	CUPPED WASHER	RONDELLE CONCAVE	TELLERFEDER	ARANDELA CONCAVA
53	409077	2	DADO AUTOBL. M3 UNI 7473	LOCK NUT	ECROU AUTOBLOQUANT	STOPMUTTER	TUERCA AUTOBLOCANTE
54	409078	1	DADO AUTOBL. M4 UNI 7473	LOCK NUT	ECROU AUTOBLOQUANT	STOPMUTTER	TUERCA AUTOBLOCANTE
55	409039	1	DADO M6 UNI 5587	NUT	ECROU	MUTTER	TUERCA
56	409082	3	DADO M6 AUTOBL. UNI 7474	LOCK NUT	ECROU AUTOBLOQUANT	STOPMUTTER	TUERCA AUTOBLOCANTE
57	409085	3	DADO AUTOBL. M8 UNI 7474	LOCK NUT	ECROU AUTOBLOQUANT	STOPMUTTER	TUERCA AUTOBLOCANTE
58	409067	2	DADO M12 UNI 5589	NUT	ECROU	MUTTER	TUERCA
59	409046	1	DADO M8 UNI 5588	NUT	ECROU	MUTTER	TUERCA
60	408834	1	VITE M3x20 TCTC UNI 7687	SCREW	VIS	SCHRAUBE	TORNILLO
61	408639	1	VITE M4x16 TE UNI 5739	SCREW	VIS	SCHRAUBE	TORNILLO
62	407669	1	VITE M6x25 TE UNI 5739	SCREW	VIS	SCHRAUBE	TORNILLO
63	408670	1	VITE M8X20 TE UNI 5739	SCREW	VIS	SCHRAUBE	TORNILLO

GRUPPO FRENO
BRAKE ASSEMBLY
GROUPE DE FREIN
BREMSANLAGE
GRUPO FRENO

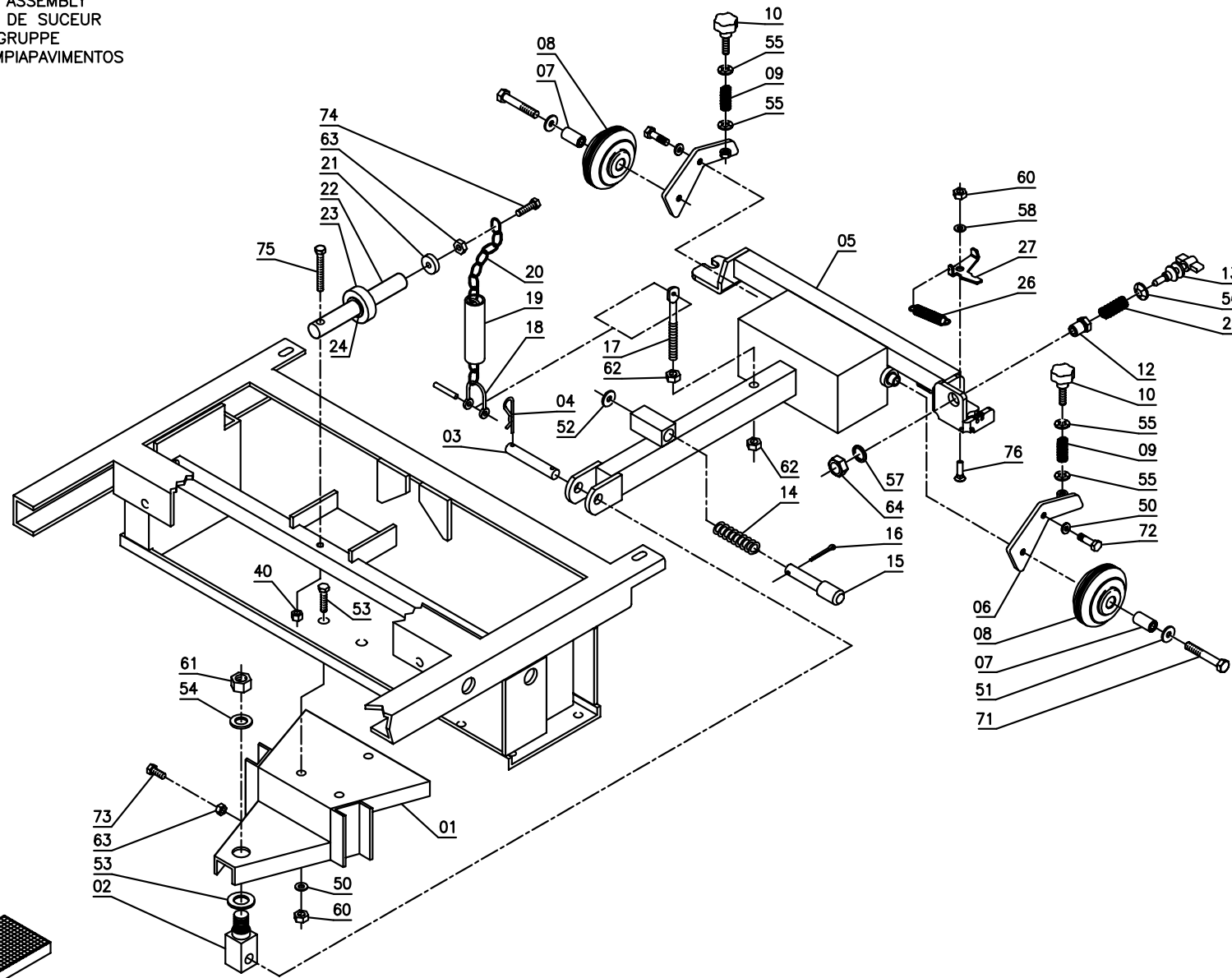
05



POS.	CODICE	Q.TÀ	DESCRIZIONE	DENOMINATION	DESCRIPTION	BENENNUNG	DESCRIPCION
64	408672	1	VITE M8x22 TE UNI 5739	SCREW	VIS	SCHRAUBE	TORNILLO
65	408674	1	VITE M8x25 TE UNI 5739	SCREW	VIS	SCHRAUBE	TORNILLO
66	408676	1	VITE M8x30 TE UNI 5739	SCREW	VIS	SCHRAUBE	TORNILLO

GRUPPO COMANDO TERGIPAVIMENTO
 SQUEEGEE ASSEMBLY
 ENSEMBLE DE SUCEUR
 SAUGFUSSGRUPPE
 GRUPO LIMPIAPAVIMENTOS

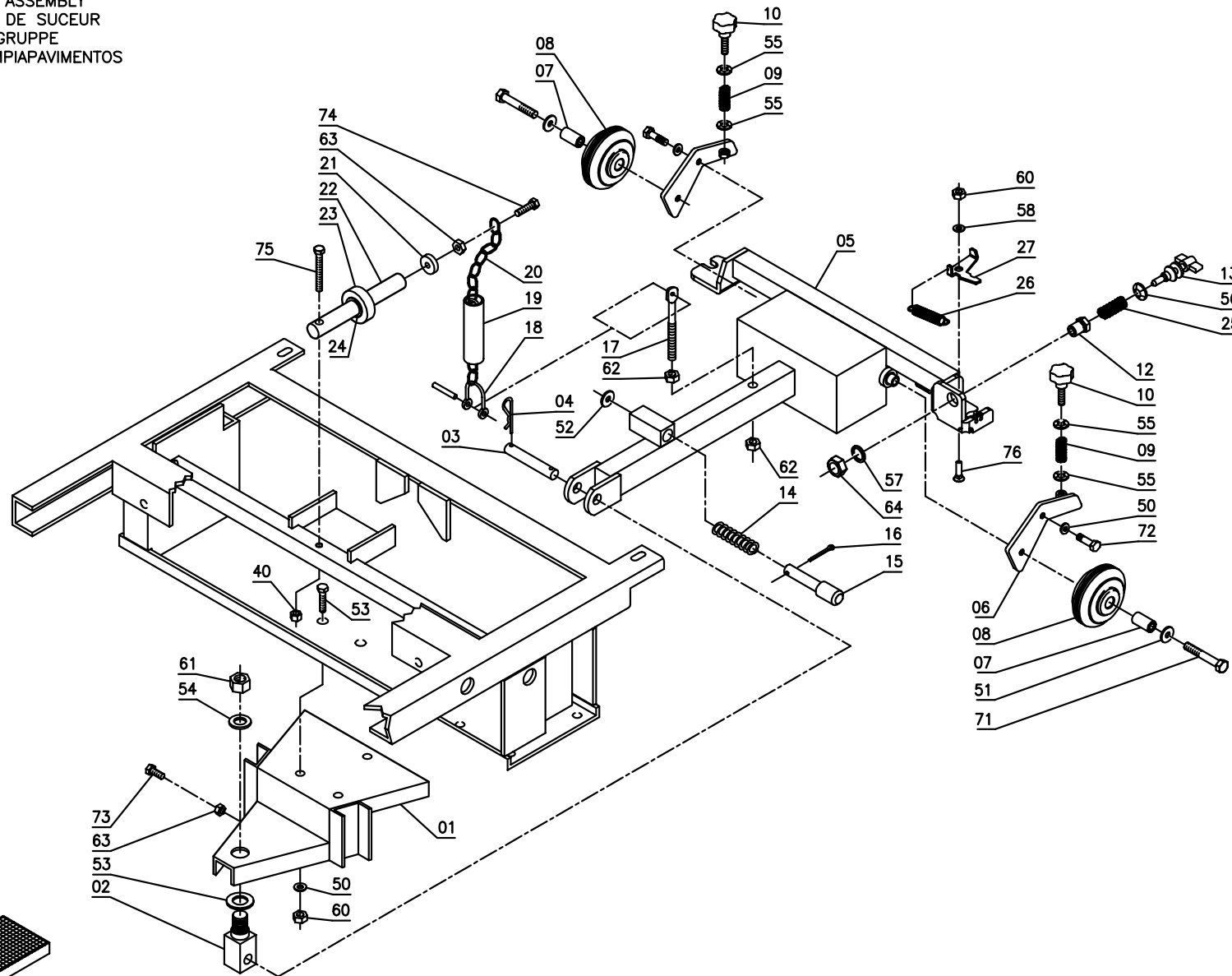
06



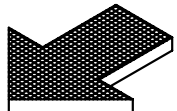
POS.	CODICE	Q.TÀ	DESCRIZIONE	DENOMINATION	DESCRIPTION	BENENNUNG	DESCRIPCION
01	205417	1	STAFFA FULCRO	SUPPORT	ATTAQUE	HALTERUNG	SOPORTE FIJADOR
02	205416	1	SNODO	JOINT	JOINT	GELENK	ARTICULACION
03	203554	1	PERNO	PIN	AXE	BOLZEN	PERNO
04	409393	2	SPILLO Ø2.4	CLIP	EPINGLE	SPLINT	ESPIGA
05	205421	1	BRACCIO	ARM	BRAS	ARM	BRAZO
06	400375	2	STAFFA RUOTINA	SUPPORT	ATTAQUE	HALTERUNG	SOPORTE FIJADOR
07	408035	2	BOCCOLA	BUSHING	BAGUE	BUCHSE	CASQUILLO
08	405684	2	RUOTA Ø80x35	WHEEL	ROUE	RAD	RUEDA
09	408097	2	MOLLA A COMPRESSIONE	SPRING	RESSORT	FEDER	RESORTE
10	410241	2	POMELLO	KNOB	POMMEAU	RENDELSCHRAUBE	POMO
12	400377	1	BOCCOLA M10	BUSHING	BAGUE	BUCHSE	CASQUILLO
13	205422	1	REGISTRO INCLINAZIONE	ADJUSTER	REGLAGE	VERSTELLSCHRAUBE	REGULADOR
14	210206	1	MOLLA COMPRESSIONE	SPRING	RESSORT	FEDER	RESORTE
15	400264	1	PULSANTE	PUSH BUTTON	BOUTON POUSSOIR	DRUCKKNOPF	PULSADOR
16	409383	1	COPIGLIA Ø2x20 UNI 1336 INOX	SPLIT PIN	GOUPILLE	SPLINT	PASADOR DE ALETAS
17	200033	1	REGISTRO	ADJUSTER	REGLAGE	VERSTELLSCHRAUBE	REGULADOR
18	410325	1	GRILLO M5 ZINC.	SPLIT PIN	GOUPILLE	SPLIT	PASADOR DE ALETAS
19	209447	1	GUAINA Ø18x80	SHEATH	GAINE	SCHUTZMANTEL	VAINA
20	200034	1	CATENA TIRANTE	CHAIN	CHAINE	KETTE	CADENA
21	408417	1	CUSCINETTO SF.608-ZZ	BEARING	ROULEMENT	LAGER	COJINETE
22	200026	1	BRACCIO	ARM	BRAS	ARM	BRAZO
23	200032	1	RULLO	ROLLER	GALET	ROLLE	RODILLO
24	408352	2	SEEGER E17	SEEGER RING	SERRE CLIPS	SEEGERRING	ANILLO SEEGER
25	408103	1	MOLLA A COMPRESSIONE	SPRING	RESSORT	FEDER	RESORTE
26	408121	1	MOLLA	SPRING	RESSORT	FEDER	RESORTE
27	400844	1	AGGANCIO	COUPLER	ACCROCHAGE	ARRETIERUNG	ENGANCHE
50	409175	3	RONDELLA Ø8x17 UNI 6592	WASHER	RONDELLE	UNTERLAGSCHEIBE	ARANDELA
51	409191	2	RONDELLA Ø10x21 UNI 6592	WASHER	RONDELLE	UNTERLAGSCHEIBE	ARANDELA
52	409179	1	RONDELLA Ø9x24 UNI 6593	WASHER	RONDELLE	UNTERLAGSCHEIBE	ARANDELA
53	409230	1	RONDELLA Ø20x37 UNI 6592	WASHER	RONDELLE	UNTERLAGSCHEIBE	ARANDELA

GRUPPO COMANDO TERGIPAVIMENTO
 SQUEEGEE ASSEMBLY
 ENSEMBLE DE SUCEUR
 SAUGFUSSGRUPPE
 GRUPO LIMPIAPAVIMENTOS

06



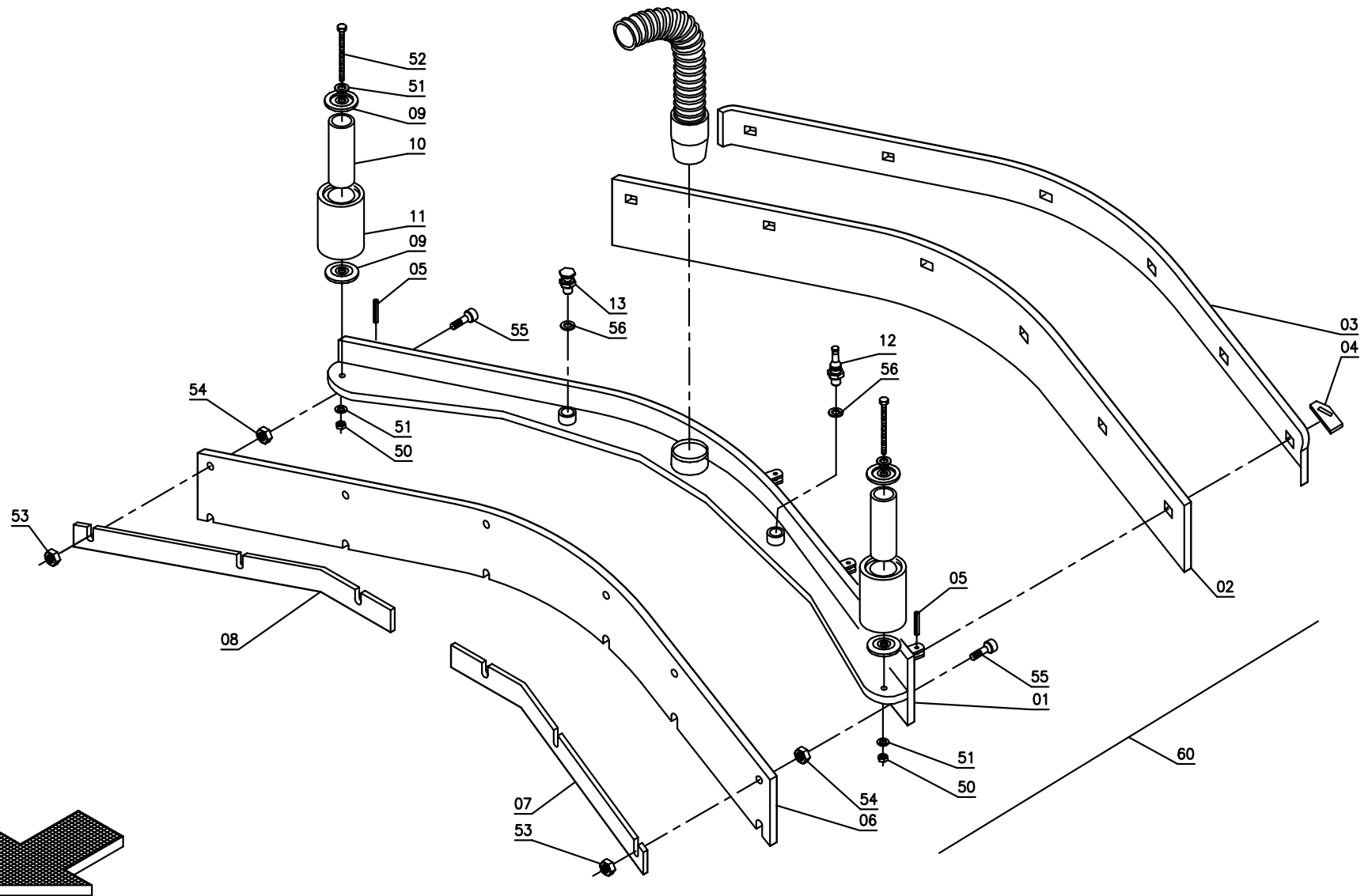
comax



POS.	CODICE	Q.TÀ	DESCRIZIONE	DENOMINATION	DESCRIPTION	BENENNUNG	DESCRIPCION
54	409218	1	RONDELLA Ø17x30 UNI 6592	WASHER	RONDELLE	UNTERLAGSCHEIBE	ARANDELA
55	409340	2	RONDELLA DENTELLATA Ø8	LOCK WASHER	RONDELLE FREIN	ZAHNSCHEIBE	ARANDELA DENTADA
56	409349	1	RONDELLA Ø13x18 SCH-NORR	WASHER	RONDELLE	UNTERLAGSCHEIBE	ARANDELA
57	210514	1	RONDELLA Ø16.5X24.5 UNI 6592	WASHER	RONDELLE	UNTERLAGSCHEIBE	ARANDELA
58	409177	1	RONDELLA Ø8x17 INOX UNI 6592	WASHER	RONDELLE	UNTERLAGSCHEIBE	ARANDELA
60	409085	1	DADO AUTOBL. M8 UNI 7474	LOCK NUT	ECROU AUTOBLOQUANT	STOPMUTTER	TUERCA AUTOBLOCANTE
61	409090	1	DADO AUTOBL. M10 UNI 7474	LOCK NUT	ECROU AUTOBLOQUANT	STOPMUTTER	TUERCA AUTOBLOCANTE
62	409059	2	DADO M10 UNI 5589	NUT	ECROU	MUTTER	TUERCA
63	409046	1	DADO M8 UNI 5588	NUT	ECROU	MUTTER	TUERCA
64	409074	1	DADO M16X1.5X8 UNI 5589	NUT	ECROU	MUTTER	TUERCA
71	408730	2	VITE M10x60 TE UNI 5737	SCREW	VIS	SCHRAUBE	TORNILLO
72	408668	2	VITE M8x14 TE UNI 5739	SCREW	VIS	SCHRAUBE	TORNILLO
73	408670	1	VITE M8X20 TE UNI 5739	SCREW	VIS	SCHRAUBE	TORNILLO
74	408674	1	VITE M8x25 TE UNI 5739	SCREW	VIS	SCHRAUBE	TORNILLO
75	408692	1	VITE M8x50 TE UNI 5739	SCREW	VIS	SCHRAUBE	TORNILLO
76	408626	1	VITE M8x20	SCREW	VIS	SCHRAUBE	TORNILLO

GRUPPO TERGIPAVIMENTO
SQUEEGEE ASSEMBLY
ENSEMBLE DE SUCEUR
SAUGFUSSGRUPPE
GRUPO LIMPIAPAVIMENTOS

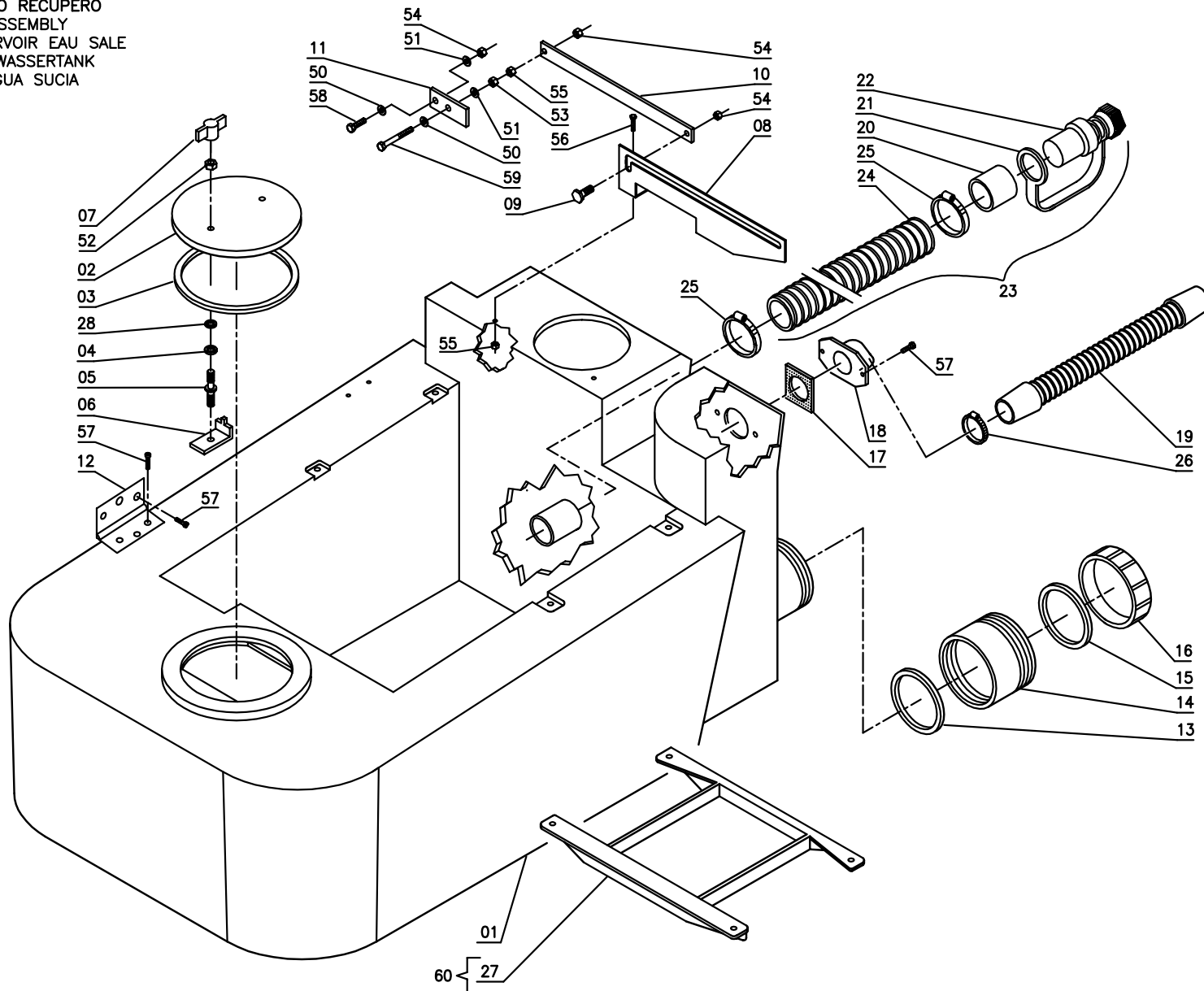
07



POS.	CODICE	Q.TÀ	DESCRIZIONE	DENOMINATION	DESCRIPTION	BENENNUNG	DESCRIPCION
01	201125	1	CORPO TERGIPAVIMENTO	SQUEEGEE BODY	CORPS DE SUCEUR	SAUGFUSSKÖRPER	CUERPO LIMPIAPAVIMENTOS
02	406094	1	GOMMA POSTERIORE 33 SHORE	REAR RUBBER 33 SH	BAVETTE ARRIERE 33 SH	HINT. SAUGGUMMI 33 SH	GOMA TRASERA 33 SH
03	209964	1	LAMA PREMIGOMMA POSTER.	BLADE	PLAQUETTE	LEISTE	LISTON
04	206390	6	PIASTRINA FISSAGGIO LAMA	PLATE	PLAQUETTE	BEFESTIGUNG	PLACA
05	409374	6	SPINA ELASTICA Ø5x14 UNI 6873	SPRING PIN	FOURCHETTE	SPANNSTIFT	PASADOR
06	201112	1	GOMMA ANTERIORE	FRONT RUBBER	BAVETTE AVANT	VORDERER SAUGGUMMI	GOMA DELANTERA
07	209963	1	LAMA PREMIGOMMA ANT. SN	LEFT BLADE	PLAQUETTE GAUCHE	LINKE LEISTE	LISTON IZQUIERDO
08	209962	1	LAMA PREMIGOMMA ANT. DX	RIGHT BLADE	PLAQUETTE DROITE	RECHTE LEISTE	LISTON DERECHO
09	203352	4	RONDELLA SPECIALE	SPECIAL WASHER	RONDELLE SPECIALE	UNTERLAGSCHEIBE SPEZIAL	ARANDELA ESPECIAL
10	203353	2	PERNO GUIDA RUOTA	PIN	AXE	BOLZEN	PERNO
11	405711	2	RUOTA PARACOLPI Ø80	WHEEL	ROUE	RAD	RUEDA
12	204976	1	COLONNETTA AGGANCIO	STUD BOLT	TIGE	GEWINDEBOLZEN	PRISIONERO
13	204977	1	COLONNETTA DX	STUD BOLT	TIGE	GEWINDEBOLZEN	PRISIONERO
50	409090	2	DADO AUTOBL. M10 UNI 7474	LOCK NUT	ECROU AUTOBLOQUANT	STOPMUTTER	TUERCA AUTOBLOCANTE
51	409191	2	RONDELLA Ø10x21 UNI 6592	WASHER	RONDELLE	UNTERLAGSCHEIBE	ARANDELA
52	408736	2	VITE M10X110 TE UNI 5737	SCREW	VIS	SCHRAUBE	TORNILLO
53	409084	6	DADO M6 AUT. INOX UNI 6926	LOCK NUT	ECROU AUTOBLOQUANT	STOPMUTTER	TUERCA AUTOBLOCANTE
54	409045	6	DADO M6x3 INOX UNI 5589	NUT	ECROU	MUTTER	TUERCA
55	408972	6	VITE M6x25 TPSEI UNI 5933 INOX	SCREW	VIS	SCHRAUBE	TORNILLO
56	409206	2	RONDELLA GROWER Ø12	LOCK WASHER	RONDELLE FREIN	ZAHNSCHEIBE	ARANDELLA DENTADA
60	200209	1	ASSIEME TERGIPAVIMENTO	SQUEEGEE ASSEMBLY	SUCEUR COMPLET	SAUGFUSS KOMPLETT	LIMPIAPAVIMENTOS COMPLETO

GRUPPO SERBATOIO RECUPERO
RECOVERY TANK ASSEMBLY
GROUPE DE RESERVOIR EAU SALE
GRUPPE SCHMUTZWASERTANK
GRUPO TANQUE AGUA SUCIA

08

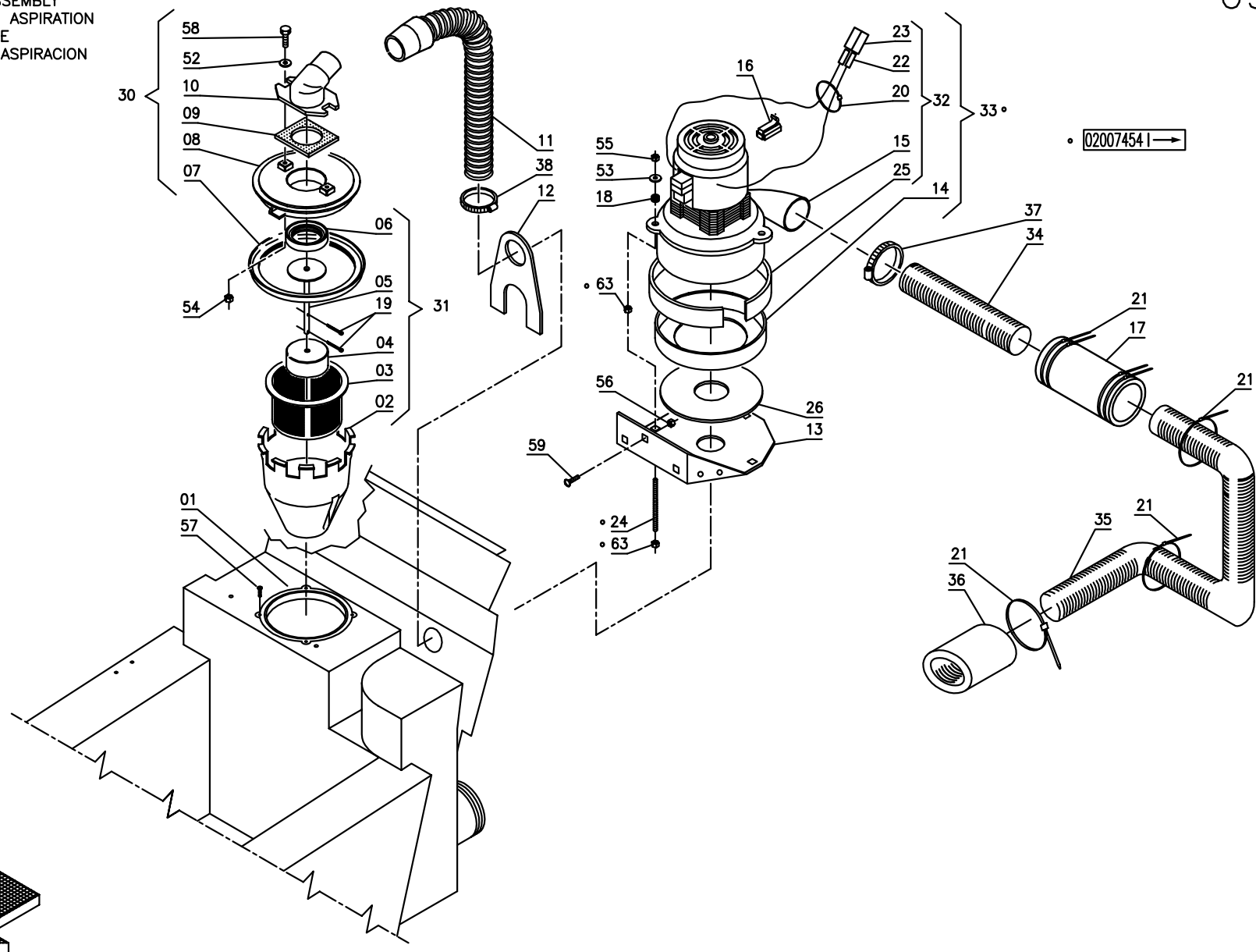


POS.	CODICE	Q.TÀ	DESCRIZIONE	DENOMINATION	DESCRIPTION	BENENNUNG	DESCRIPCION
01	210367	1	SERBATOIO RECUPERO COMPL.	RECOVERY TANK	RESERVOIR EAU SALE	SCHMUTZWASSERTANK	TANQUE AGUA SUCIA
02	204768	1	COPERCHIO	COVER	COUVERCLE	DECKEL	TAPA
03	405952	1	GUARNIZIONE	GASKET	JOINT	DICHTUNG	JUNTA
04	408597	2	GUARNIZIONE OR 109	O-RING	JOINT	O-RING	ANULAR
05	400144	2	COLONNETTA M8	STUD BOLT	TIGE	GEWINDEBOLZEN	PRISIONERO
06	400145	2	MORSETTO M8	HOLDFAST	ETAU	KLEMME	MORDAZA
07	410242	2	GALLETTO	WING NUT	PAPILLON	FLÜGELSCHRAUBE	POMO
08	204764	1	SUPPORTO	SUPPORT	SUPPORT	HALTERUNG	SOPORTE
09	204766	1	COLONNETTA	STUD BOLT	TIGE	GEWINDEBOLZEN	PRISIONERO
10	204736	1	PUNTELLO	PROP	LEVIER	ABSTÜTZUNG	PUNTAL
11	204767	1	PIASTRINA	PLAQUE	PLAQUETTE	BEFESTIGUNGSAUFLAGE	PLAQUETA
12	400294	2	CERNIERA	HINGE	CHARNIERE	SCHARNIER	BISAGRA
13	405953	1	GUARNIZIONE	GASKET	JOINT	DICHTUNG	JUNTA
14	400273	1	PROLUNGA	EXTENSION TUBE	TUBE D'EXTENSION	VERLÄNGERUNGSSTÜCK	TUBO DE EXTENSIÓN
15	405935	1	GUARNIZIONE	GASKET	JOINT	DICHTUNG	JUNTA
16	400128	1	COPERCHIO	COVER	COUVERCLE	DECKEL	TAPA
17	405908	1	GUARNIZIONE	GASKET	JOINT	DICHTUNG	JUNTA
18	412536	1	RACCORDO FLANGIATO	FITTING	RACCORD	VERSCHRAUBUNG	RACOR
19	209523	1	TUBO ASPIRAZIONE	SUCTION HOSE	FLEXIBLE ASPIRATION	SAUGSCHLAUCH	TUBO DE ASPIRACION
20	405899	1	MANICOTTO	PIPE	TUBE	ROHR	TUBO
21	400387	1	FASCETTA PER TAPPO	CLAMP	COLLIER	BRIDE	ABRAZADERA
22	203137	1	TAPPO SCARICO COMPLETO	PLUG EXHAUST PIPE	BOUCHON DE VIDANGE	ABLASSPFROPFEN	TAPON DE DESCARGA
23	209617	1	TUBO SCARICO COMPLETO	EXHAUST PIPE ASSEMBLY	FLEXIBLE DE VIDANGE COMPL.	ABWASSERSCHLAUCH KOMPL.	TUBO DE DESCARGA COMPLET
24	202186	1	TUBO SPIRALATO	EXHAUST PIPE	FLEXIBLE DE VIDANGE	ABWASSERSCHLAUCH	TUBO DE DESCARGA
25	410295	2	FASCETTA A VITE	CLAMP	COLLIER	BRIDE	ABRAZADERA
26	410276	1	FASCETTA 4.8X360	CLAMP	COLLIER	BRIDE	ABRAZADERA
27	205000	1	SUPPORTO BATTERIA	SUPPORT	SUPPORT	HALTERUNG	SOPORTE
28	408593	2	GUARNIZIONE O-RING 106	O-RING	JOINT	O-RING	JUNTA ANULAR
50	409177	2	RONDELLA Ø8x17 INOX UNI 6592	WASHER	RONDELLE	UNTERLAGSCHEIBE	ARANDELA
51	409175	2	RONDELLA Ø8x17 UNI 6592	WASHER	RONDELLE	UNTERLAGSCHEIBE	ARANDELA

POS.	CODICE	Q.TÀ	DESCRIZIONE	DENOMINATION	DESCRIPTION	BENENNUNG	DESCRIPCION
52	409049	1	DADO M8 INOX UNI 5588	NUT	ECROU	MUTTER	TUERCA
53	409046	1	DADO M8 UNI 5588	NUT	ECROU	MUTTER	TUERCA
54	409085	3	DADO AUTOBL. M8 UNI 7474	LOCK NUT	ECROU AUTOBLOQUANT	STOPMUTTER	TUERCA AUTOBLOCANTE
55	409083	1	DADO AUT. M6 INOX UNI 7474	LOCK NUT	ECROU AUTOBLOQUANT	STOPMUTTER	TUERCA AUTOBLOCANTE
56	407670	1	VITE M6x25 TE INOX UNI 5739	SCREW	VIS	SCHRAUBE	TORNILLO
57	408506	12	VITE 5,2x20 AUTOFIL.	SCREW	VIS	SCHRAUBE	TORNILLO
58	408675	2	VITE M8x25 TE UNI 5739 INOX	SCREW	VIS	SCHRAUBE	TORNILLO
59	408684	2	VITE M8x60 TE INOX UNI 5739	SCREW	VIS	SCHRAUBE	TORNILLO
60	210600	1	KIT SUPPORTO BATTERIA + CAVI	SUPPORT ASSEMBLY	SUPPORT COMPL.	HALTERUNG KOMPL.	SOPORTE COMPL.

GRUPPO ASPIRAZIONE
 SUCTION ASSEMBLY
 GROUPE DE ASPIRATION
 SAUGGRUPPE
 GRUPO DE ASPIRACION

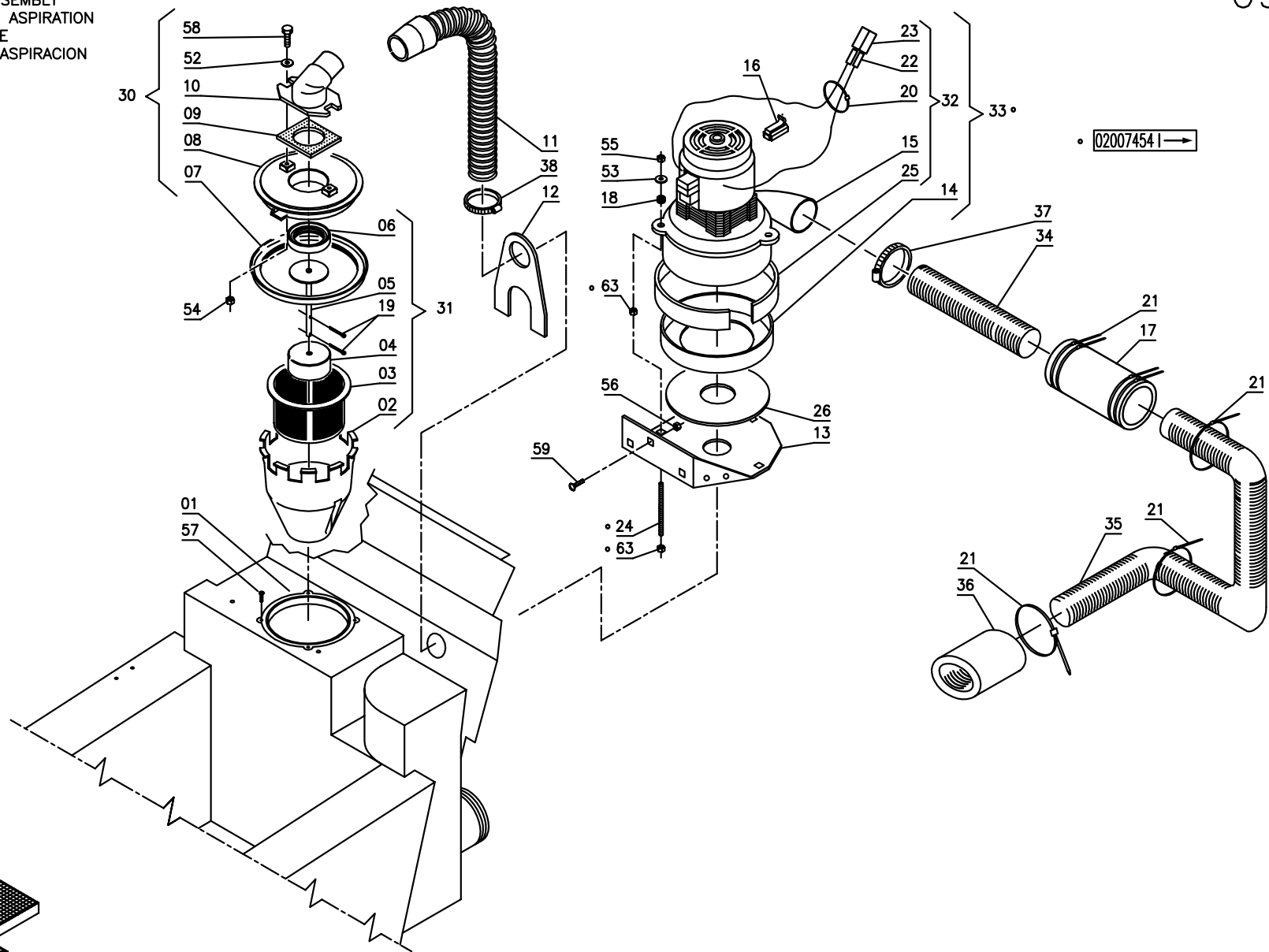
09



POS.	CODICE	Q.TÀ	DESCRIZIONE	DENOMINATION	DESCRIPTION	BENENNUNG	DESCRIPCION
01	400726	1	PORTAFILTRO	FILTER HOLDER	PORTE-FILTRE	FILTERTRÄGER	PORTAFILTRO
02	400727	1	PROTEZIONE	PROTECTION	PROTECTION	ABDECKUNG	PROTECCION
03	405378	1	FILTRO	FILTER	FILTRE	FILTER	FILTRO
04	400540	1	GALLEGGIANTE	FLOAT	FLOTTEUR	SCHWIMMER	FLOTADOR
05	400129	1	ASTA	ROD	TIGE	STANGE	VARILLA
06	405910	1	GUARNIZIONE	GASKET	JOINT	DICHTUNG	JUNTA
07	405466	1	GUARNIZIONE	GASKET	JOINT	DICHTUNG	JUNTA
08	400541	1	TAPPO	COVER	COUVERCLE	DECKEL	TAPA
09	405908	1	GUARNIZIONE	GASKET	JOINT	DICHTUNG	JUNTA
10	400127	1	BOCCHETTA	OPENING	BUSE	ÖFFNUNG	BOQUILLA
11	209527	1	TUBO ASPIRAZIONE	SUCTION HOSE	FLEXIBLE ASPIRATION	SAUGSCHLAUCH	TUBO DE ASPIRACION
12	400276	1	PROTEZIONE	PROTECTION	PROTECTION	ABDECKUNG	PROTECCION
13	205436	1	SUPPORTO ASPIRATORE	SUPPORT	SUPPORT	HALTERUNG	SOPORTE
14	405936	1	CUFFIA	SHROUD	JOINT	LAGERRING	ANILLO
15	407500	1	MOTORE ASPIRAZIONE	SUCTION MOTOR	MOTEUR D'ASPIRATION	SAUGMOTOR	MOTOR DE ASPIRACION
16	409408	2	SPAZZOLA MOTORE	CARBON BRUSH MOTOR	CHARBON MOTEUR	KOHLEBÜRSTE	ESCOBILLA MOTOR
17	209390	1	TUBO FONOASSORBENTE	DEADENING HOSE	TUYAU ISOLANT PHONIQUE	SCHALLSCHLUCKER	TUBO FONOABSORBENTE
18	409810	3	PASSAFILO	FAIRLEAD	PASSE-CABLE	KABELDURCHGANG	GUIACABLE
19	409383	2	COPIGLIA Ø2x20 UNI 1336 INOX	SPLIT PIN	GOUPILLE	SPLINT	PASADOR DE ALETAS
20	410274	2	FASCETTA PLASTICA	CLAMP	COLLIER	BRIDE	ABRAZADERA
21	410276	7	FASCETTA 4.8X360	CLAMP	COLLIER	BRIDE	ABRAZADERA
22	409661	2	CONTATTO CONNETTORE 30A	CONTACT	CONTACT	KONTAKT	CONTACTO
23	409660	2	CONNETTORE 30A	CONNECTOR	CONNECTEUR	STECKER	CONECTOR
24	205150	3	COLONNETTA	STUD BOLT	TIGE	GEWINDEBOLZEN	PRISIONERO
25	405833	1	FONOASSORBENTE	DEADENING HOSE	TUYAU ISOLANT PHONIQUE	SCHALLSCHLUCKER	TUBO FONOABSORBENTE
26	405832	1	FONOASSORBENTE	DEADENING HOSE	TUYAU ISOLANT PHONIQUE	SCHALLSCHLUCKER	TUBO FONOABSORBENTE
30	200691	1	KIT TAPPO SERBATOIO	ASSEMBLY PLUG	GROUPE BOUCHON	GRUPPE	GRUPO TAPON
31	200192	1	ASSIEME FILTRO GALLEG- GIANTE	FILTER ASSEMBLY	FILTRE COMPLET	FILTER KOMPLETT	FILTRO COMPLETO
32	203217	1	MOTORE ASPIRAZIONE	SUCTION MOTOR	MOTEUR D'ASPIRATION	SAUGMOTOR	MOTOR ASPIRACION

GRUPPO ASPIRAZIONE
 SUCTION ASSEMBLY
 GROUPE DE ASPIRATION
 SAUGGRUPPE
 GRUPO DE ASPIRACION

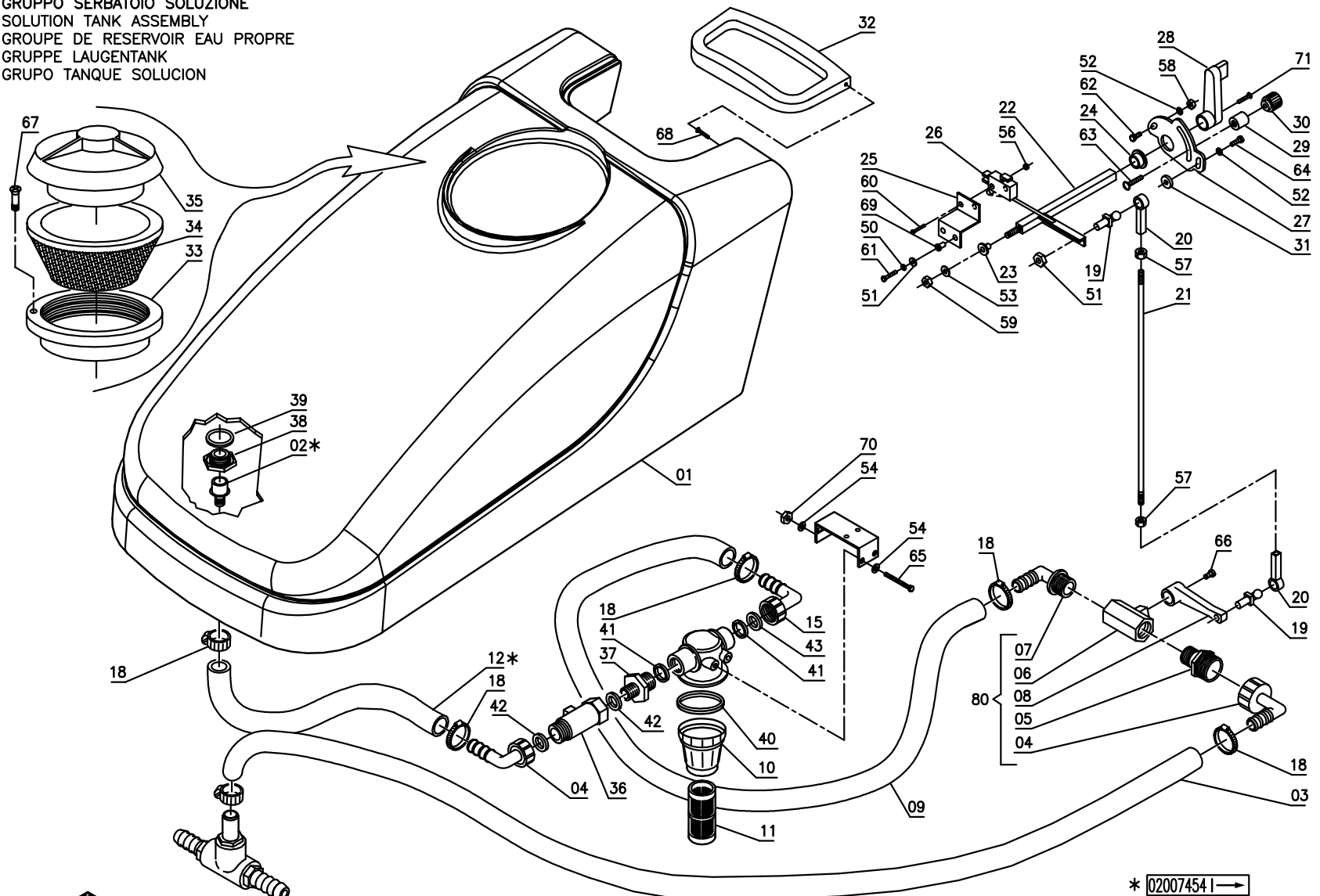
09



POS.	CODICE	Q.TÀ	DESCRIZIONE	DENOMINATION	DESCRIPTION	BENENNUNG	DESCRIPCION
33	200459	1	KIT MOTORE ASPIRAZIONE	SUCTION MOTOR ASSEMBLY	MOTEUR D'ASPIRATION KIT	SAUGMOTOR KIT	KIT MOTOR DE ASPIRACION
34	209477	1	TUBO SPIRALATO	PIPE	TUBE	ROHR	TUBO
35	209519	1	TUBO Ø38	HOSE	TUYAU	SCHLAUCH	TUBO DE GOMA
36	209214	1	TUBO FONOASSORBENTE Ø50	DEADENING HOSE	TUYAU ISOLANT PHONIQUE	SCHALLSCHLUCKER	TUBO FONOABSORBENTE
37	410289	1	FASCETTA A VITE	CLAMP	COLLIER	BRIDE	ABRAZADERA
38	410290	1	FASCETTA	CLAMP	COLLIER	BRIDE	ABRAZADERA
52	400250	2	RONDELLA SPECIALE	SPECIAL WASHER	RONDELLE SPECIALE	UNTERLAGSCHEIBE SPEZIAL	ARANDELA ESPECIAL
53	409160	2	RONDELLA Ø6x18 UNI 6593	WASHER	RONDELLE	UNTERLAGSCHEIBE	ARANDELA
54	409081	2	DADO M5 AUT. UNI 7473 INOX	LOCK NUT	ECROU AUTOBLOQUANT	STOPMUTTER	TUERCA AUTOBLOCANTE
55	409082	2	DADO M6 AUTOBL. UNI 7474	LOCK NUT	ECROU AUTOBLOQUANT	STOPMUTTER	TUERCA AUTOBLOCANTE
56	409080	2	DADO AUTOBL. M5 UNI 7473	LOCK NUT	ECROU AUTOBLOQUANT	STOPMUTTER	TUERCA AUTOBLOCANTE
57	408954	2	VITE 4,2x16 AUTOF. RAPID FIX	SCREW	VIS	SCHRAUBE	TORNILLO
58	408515	2	VITE M5x25 TSPTC UNI 7688	SCREW	VIS	SCHRAUBE	TORNILLO
59	408614	2	VITE M5x16 TTQST UNI 5732	SCREW	VIS	SCHRAUBE	TORNILLO
63	409039	6	DADO M6 UNI 5587	NUT	ECROU	MUTTER	TUERCA

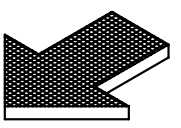
GRUPPO SERBATOIO SOLUZIONE
 SOLUTION TANK ASSEMBLY
 GROUPE DE RESERVOIR EAU PROPRE
 GRUPPE LAUGENTANK
 GRUPO TANQUE SOLUCION

10



* 020074541 →

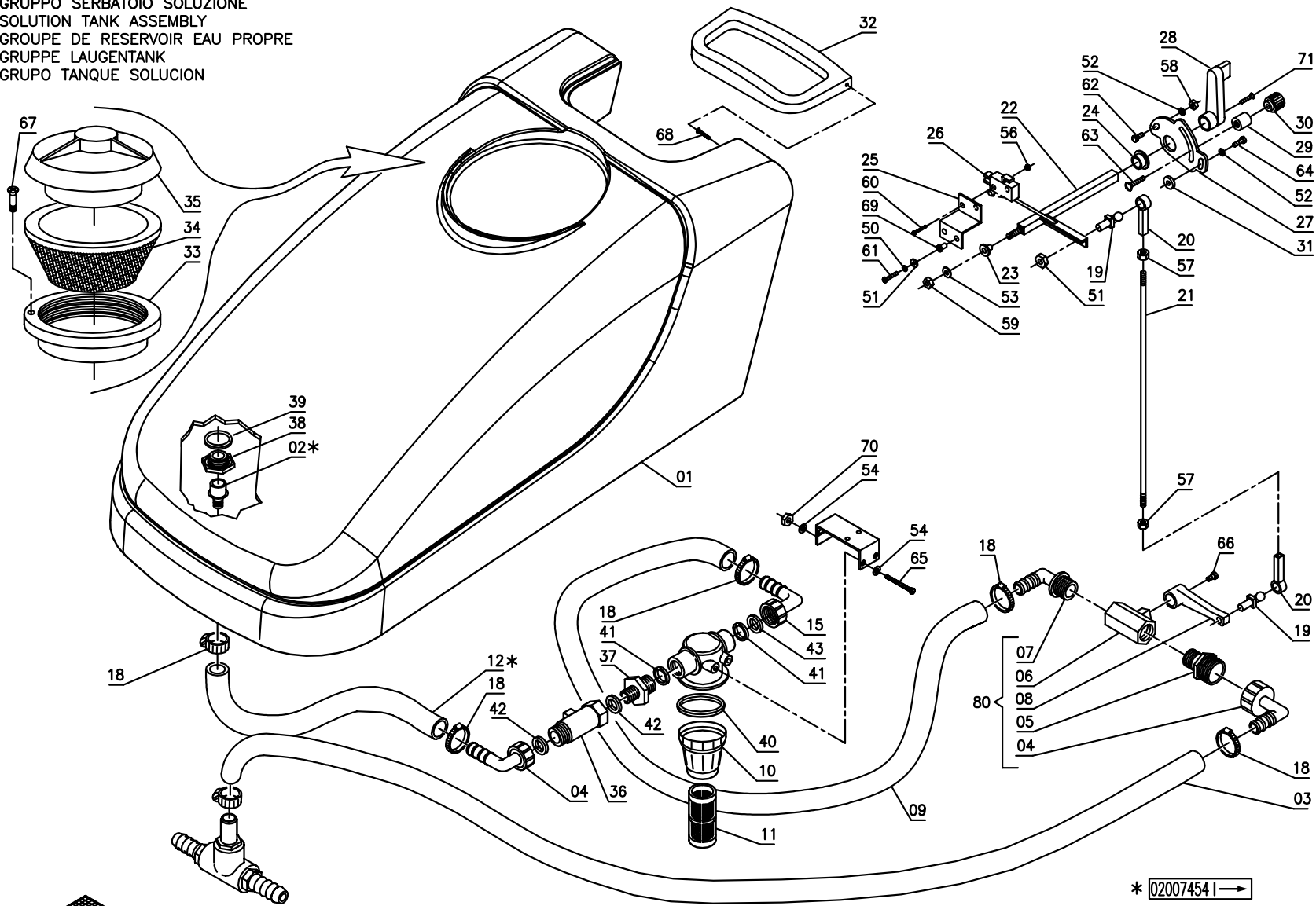
comax



POS.	CODICE	Q.TÀ	DESCRIZIONE	DENOMINATION	DESCRIPTION	BENENNUNG	DESCRIPCION
01	210368	1	SERBATOIO SOLUZIONE COMPL.	SOLUTION TANK	RESERVOIR EAU PROPRE	FRISCHWSSERTANK	TANQUE SOLUCION
02	410441	1	RACCORDO	FITTING	RACCORD	VERSCHRAUBUNG	RACOR
03	209627	1	TUBO DI GOMMA	HOSE	TUYAU	SCHLAUCH	TUBO DE GOMA
04	410346	2	PORTAGOMMA 3/4x16	CONNECTOR	RACCORD	SCHLAUCHANSCHLUSS	EMPALME TUBO DE GOMA
05	410419	1	NIPLES 1/2-3/4 OTTONE M.M.	NIPPLE	RACCORD	NIPPEL	BOQUILLA ROSCADA
06	410330	1	RUBINETTO	COCK	ROBINET	WASSERHAHN	GRIFO
07	410339	1	PORTAGOMMA	CONNECTOR	RACCORD	SCHLAUCHANSCHLUSS	EMPALME TUBO DE GOMA
08	400199	1	LEVA RUBINETTO	COCK LEVER	LEVIER DE ROBINET	WASSERHAHNHEBEL	PALANCA DE GRIFO
09	209623	1	TUBO DI GOMMA	HOSE	TUYAU	SCHLAUCH	TUBO DE GOMA
10	405409	1	FILTRO	FILTER	FILTRE	FILTER	FILTRO
11	405410	1	CARTUCCIA FILTRO	FILTER CARTRIDGE	CARTOUCHE DE FILTRE	FILTEREINSATZ	CARTUCHO FILTRO
12	209648	1	TUBO	PIPE	TUBE	ROHR	TUBO
15	410350	1	PORTAGOMMA 1/2M. D.13	CONNECTOR	RACCORD	SCHLAUCHANSCHLUSS	EMPALME TUBO DE GOMA
18	412249	4	FASCETTA A VITE	CLAMP	COLLIER	BRIDE	ABRAZADERA
19	410321	2	PERNO M5	PIN	AXE	BOLZEN	PERNO
20	410316	2	TESTINA REGISTRABILE M5	ADJUSTABLE HEAD	TETE REGLABLE	JUSTIERSCHRAUBE	CABEZA AJUSTABLE
21	205021	1	ASTA	ROD	TIGE	STANGE	VARILLA
22	205022	1	LEVA RUBINETTO	COCK LEVER	LEVIER DE ROBINET	WASSERHAHNHEBEL	PALANCA DE GRIFO
23	408001	1	BOCCOLA	BUSHING	BAGUE	BUCHSE	CASQUILLO
24	408029	1	BOCCOLA	BUSHING	BAGUE	BUCHSE	CASQUILLO
25	205441	1	STAFFA SUPPORTO	SUPPORT	ATTAQUE	HALTERUNG	SOPORTE FIJADOR
26	409498	1	MICROINTERRUPTORE	MICROSWITCH	MICROINTERRUPTEUR	MIKROSCHALTER	MICROINTERRUPTOR
27	205479	1	REGISTRO RUBINETTO	ADJUSTER	REGLAGE	VERSTELLSCHRAUBE	REGULADOR
28	400385	1	LEVA RUBINETTO	COCK LEVER	LEVIER DE ROBINET	WASSERHAHNHEBEL	PALANCA DE GRIFO
29	400384	1	DISTANZIALE	SPACER	ENTRETOISE	DISTANZHÜLSE	DISTANCIADOR
30	410221	1	POMELLO	KNOB	POMMEAU	RENDELSCHRAUBE	POMO
31	205112	1	RONDELLA SPECIALE	SPECIAL WASHER	RONDELLE SPECIALE	UNTERLAGSCHEIBE SPEZIAL	ARANDELA ESPECIAL
32	400393	1	SPORTELLO	DOOR	PORTILLON	DECKEL	PORTEZUELA
33	400494	1	ANELLO CON GUARNIZIONE	RING WITH GASKET	ANNEAU AVEC JOINT	RING MIT DICHTUNG	ANILLO CON JUNTA
34	405387	1	FILTRO	FILTER	FILTRE	FILTER	FILTRO

GRUPPO SERBATOIO SOLUZIONE
 SOLUTION TANK ASSEMBLY
 GROUPE DE RESERVOIR EAU PROPRE
 GRUPPE LAUGENTANK
 GRUPO TANQUE SOLUCION

10



* 020074541 →

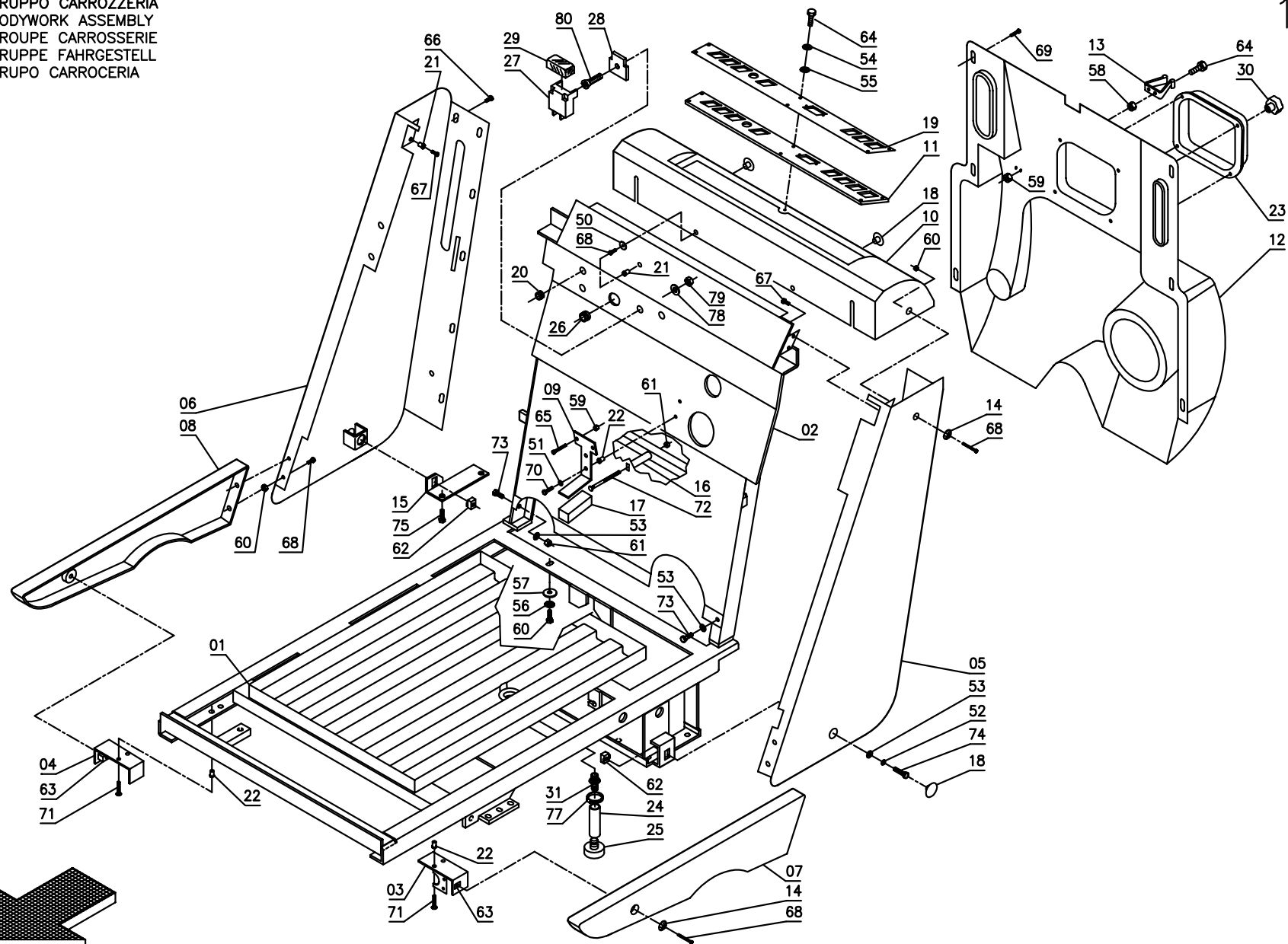


POS.	CODICE	Q.TÀ	DESCRIZIONE	DENOMINATION	DESCRIPTION	BENENNUNG	DESCRIPCION
35	400704	1	COPERCHIO CON SFIATO	COVER	COUVERCLE	DECKEL	TAPA
36	410335	1	RUBINETTO	COCK	ROBINET	WASSERHAHN	GRIFO
37	410427	1	NIPLES 1/2-3/4 NYLON	NIPPLE	RACCORD	NIPPEL	BOQUILLA ROSCADA
38	205480	1	RACCORDO	FITTING	RACCORD	VERSCHRAUBUNG	RACOR
39	408497	1	GUARNIZIONE OR 4125	O-RING	JOINT	O-RING	JUNTA ANULAR
40	405959	1	ANELLO OR	O-RING	ANNEAU TORIQUE	O-RING	JUNTA TORICA
41	408600	2	GUARNIZIONE OR 3081	O-RING	JOINT	O-RING	JUNTA ANULAR
42	405479	2	GUARNIZIONE	GASKET	JOINT	DICHTUNG	JUNTA
43	405951	1	GUARNIZIONE TAPPO 1/2"	GASKET	JOINT	DICHTUNG	JUNTA
50	409333	2	RONDELLA Ø4 DENT.	LOCK WASHER	RONDELLE FREIN	ZAHNSCHEIBE	ARANDELA DENTADA
51	409144	2	RONDELLA Ø4x12 UNI 6593	WASHER	RONDELLE	UNTERLAGSCHEIBE	ARANDELA
52	409150	2	RONDELLA Ø5X11 UNI 6592	WASHER	RONDELLE	UNTERLAGSCHEIBE	ARANDELA
53	409156	2	RONDELLA Ø6x12 UNI 6592	WASHER	RONDELLE	UNTERLAGSCHEIBE	ARANDELA
54	409175	2	RONDELLA Ø8x17 UNI 6592	WASHER	RONDELLE	UNTERLAGSCHEIBE	ARANDELA
56	409077	2	DADO AUTOBL. M3 UNI 7473	LOCK NUT	ECROU AUTOBLOQUANT	STOPMUTTER	TUERCA AUTOBLOCANTE
57	409036	2	DADO M5 UNI 5587	NUT	ECROU	MUTTER	TUERCA
58	409104	2	DADO OTTONE M5 UNI 5721	NUT BRASS	ECROU LAITON	MUTTER MESSING	TUERCA LATON
59	409082	2	DADO M6 AUTOBL. UNI 7474	LOCK NUT	ECROU AUTOBLOQUANT	STOPMUTTER	TUERCA AUTOBLOCANTE
60	408834	2	VITE M3x20 TCTC UNI 7687	SCREW	VIS	SCHRAUBE	TORNILLO
61	408633	2	VITE M4x12 TE UNI 5739	SCREW	VIS	SCHRAUBE	TORNILLO
62	407643	2	VITE M5x8 TE UNI 5739	SCREW	VIS	SCHRAUBE	TORNILLO
63	408615	2	VITE M5x25 TTQST UNI 5732	SCREW	VIS	SCHRAUBE	TORNILLO
64	407647	2	VITE M5x20 TE UNI 5739	SCREW	VIS	SCHRAUBE	TORNILLO
65	408686	2	VITE M8x70 TE UNI 5739	SCREW	VIS	SCHRAUBE	TORNILLO
66	408777	1	VITE 3/16X1/4" TC UNI 6951	SCREW	VIS	SCHRAUBE	TORNILLO
67	408873	2	VITE 3,9x19 AUTOF. UNI 6954	SCREW	VIS	SCHRAUBE	TORNILLO
68	408872	2	VITE 3.9x16 AUTOF. UNI 6954	SCREW	VIS	SCHRAUBE	TORNILLO
69	412251	2	INSERTO M4	INSERT	ENCART	EINSATZ	INSERTO

POS.	CODICE	Q.TÀ	DESCRIZIONE	DENOMINATION	DESCRIPTION	BENENNUNG	DESCRIPCION
70	409085	2	DADO AUTOBL. M8 UNI 7474	LOCK NUT	ECROU AUTOBLOQUANT	STOPMUTTER	TUERCA AUTOBLOCANTE
71	408961	1	VITE M5x10 TPSEI UNI 5933	SCREW	VIS	SCHRAUBE	TORNILLO
80	200456	1	PREM. RUBINETTO	COCK ASSEMBLY	ROBINET COMPL.	WASSERHAHN KOMPL.	GRIFO COMPL.

GRUPPO CARROZZERIA
 BODYWORK ASSEMBLY
 GROUPE CARROSSERIE
 GRUPPE FAHRGESTELL
 GRUPO CARROCERIA

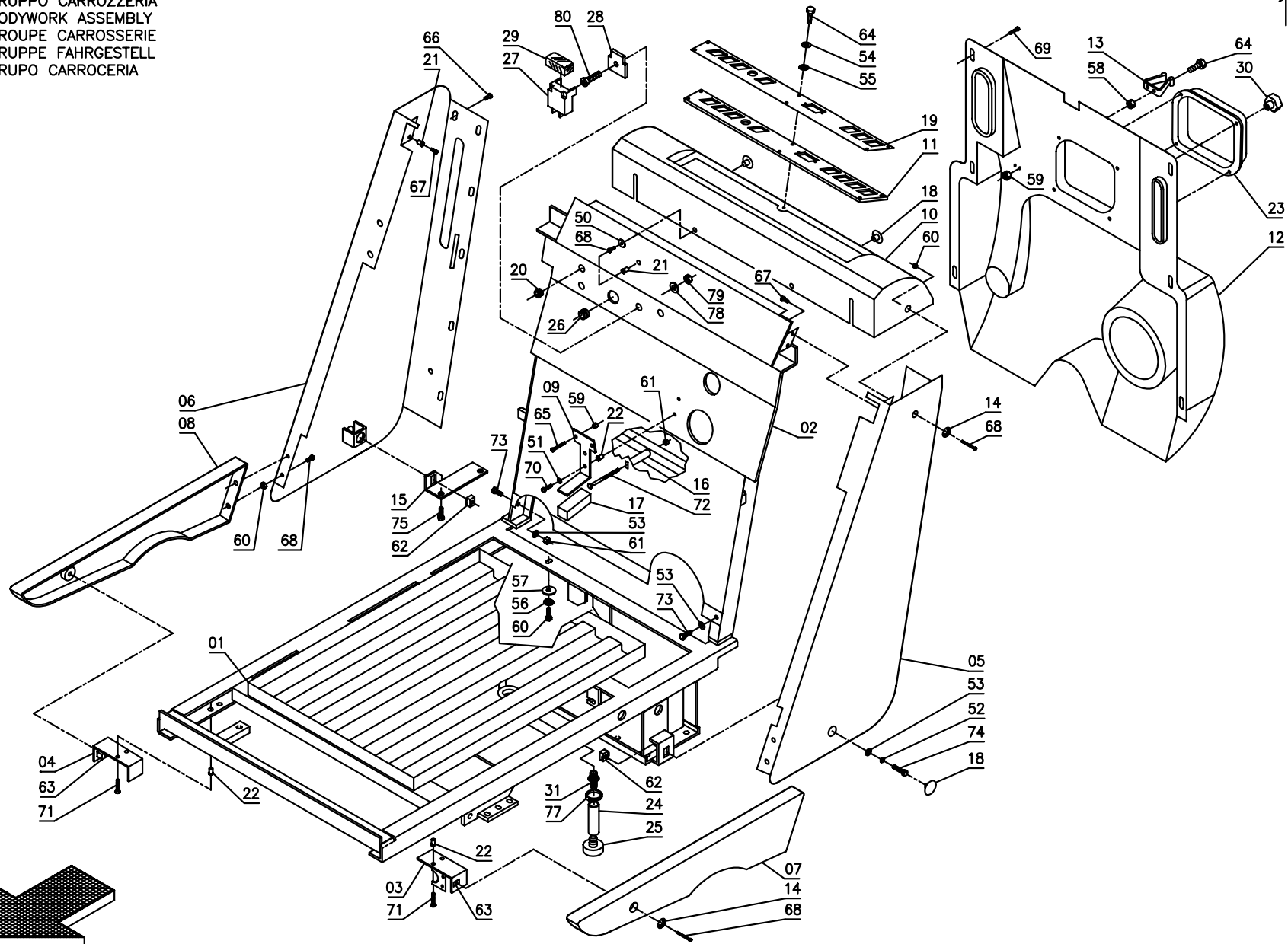
11



POS.	CODICE	Q.TÀ	DESCRIZIONE	DENOMINATION	DESCRIPTION	BENENNUNG	DESCRIPCION
01	400379	1	SOTTOFONDO PORTABATTERIE	PANEL	PANNEAU	BLECH	PANEL
02	204999	1	LAMIERA CENTRALE	PLATE	TOLE	PLATTE	CHAPA
03	205484	1	SUPPORTO SINISTRO	LEFT SUPPORT	SUPPORT GAUCHE	HALTERUNG LINKS	SOPORTE IZQUIERDO
04	205438	1	SUPPORTO DESTRO	RIGHT SUPPORT	SUPPORT DROITE	RECHTE HALTERUNG	SOPORTE DERECHO
05	205491	1	PANNELLO SINISTRO	PANEL LEFT	PANNEAU GAUCHE	BLECH LINKS	PANEL IZQUIERDO
06	205492	1	PANNELLO DESTRO	PANEL RIGHT	PANNEAU DROITE	BLECH RECHTS	PANEL DERECHO
07	400396	1	CARTER SINISTRO	COVER LEFT	CARTER GAUCHE	ABDECKUNG LINKS	CARTER IZQUIERDO
08	400395	1	CARTER DESTRO	COVER RIGHT	CARTER DROITE	ABDECKUNG RECHTS	CARTER DERECHO
09	204998	1	STAFFA	SUPPORT	ATTAQUE	HALTERUNG	SOPORTE FIJADOR
10	400291	1	CRUSCOTTO	INSTRUMENT BOARD	TABLEAU DE BORD	ARMATURENBRETT	TABLERO DE INSTRUMENTOS
11	205493	1	LAMIERA CRUSCOTTO	PLATE	TOLE	PLATTE	CHAPA
12	400292	1	CARTER POSTERIORE	COVER	CARTER	ABDECKUNG	CARTER
13	202486	1	GANCIO A MOLLA	HOOK	CROCHET	HAKEN	GANCHO
14	400250	2	RONDELLA SPECIALE	SPECIAL WASHER	RONDELLE SPECIALE	UNTERLAGSCHEIBE SPEZIAL	ARANDELA ESPECIAL
15	205444	1	SUPPORTO PANNELLO DX	SUPPORT	SUPPORT	HALTERUNG	SOPORTE
16	204955	1	DISTANZIALE	SPACER	ENTRETOISE	DISTANZHÜLSE	DISTANCIADOR
17	209199	1	GUARNIZIONE	GASKET	JOINT	DICHTUNG	JUNTA
18	409829	3	TAPPO	PLUG	BOUCHON	STÖPSEL	TAPON
19	404947	1	TARGA CRUSCOTTO	DECAL	ETIQUETTE	SCHILD	ETIQUETA
20	409810	2	PASSAFILO	FAIRLEAD	PASSE-CABLE	KABELDURCHGANG	GUIACABLE
21	410550	8	INSERTO M5	INSERT	ENCART	EINSATZ	INSERTO
22	410548	9	INSERTO M6	INSERT	ENCART	EINSATZ	INSERTO
23	400295	1	COPERCHIO CARTER	COVER	CARTER	ABDECKUNG	CARTER
24	209551	1	TUBO POLAR	PIPE	TUBE	ROHR	TUBO
25	400651	1	TAPPO	CAP	CAPUCHON	KAPPE	TAPON
26	409815	1	PASSAFILO	FAIRLEAD	PASSE-CABLE	KABELDURCHGANG	GUIACABLE
27	409585	1	PORTAFUSIBILE	FUSEHOLDER	PORTE FUSIBLE	SICHERUNGSHALTER	PORTAFUSIBLE
28	409869	1	PIASTRINA	PLAQUE	PLAQUETTE	BEFESTIGUNGSAUFLAGE	PLAQUETA
29	409870	1	COPERCHIO	COVER	COUVERCLE	DECKEL	TAPA
30	410220	4	POMELLO VP17/9 PERNO M4X15	KNOB	POMMEAU	RENDELSCHRAUBE	POMO

GRUPPO CARROZZERIA
 BODYWORK ASSEMBLY
 GROUPE CARROSSERIE
 GRUPPE FAHRGESTELL
 GRUPO CARROCERIA

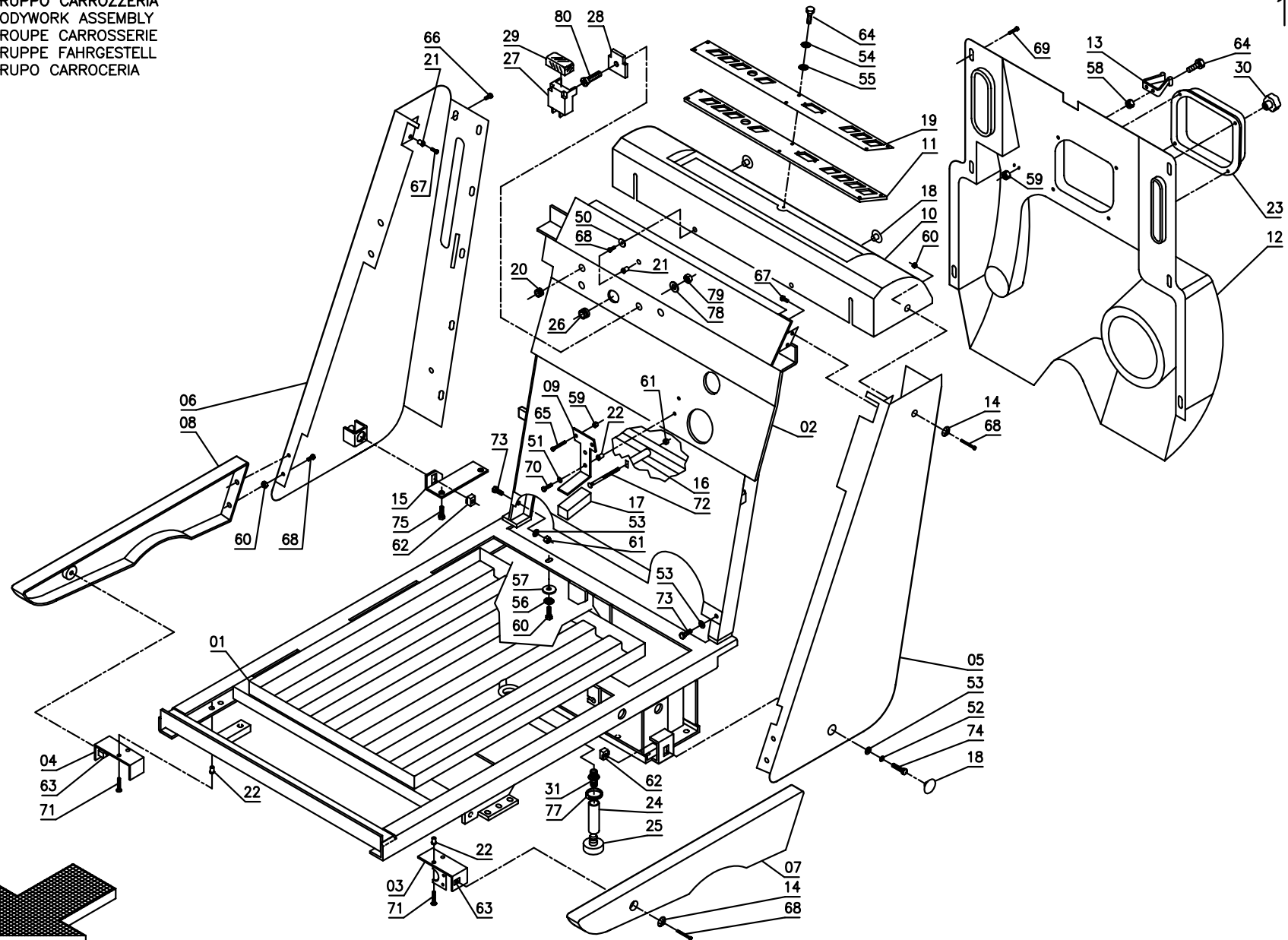
11



POS.	CODICE	Q.TÀ	DESCRIZIONE	DENOMINATION	DESCRIPTION	BENENNUNG	DESCRIPCION
31	410376	1	PORTAGOMMA. DIRITTO 3/8" M	CONNECTOR	RACCORD	SCHLAUCHANSCHLUSS	EMPALME TUBO DE GOMA
50	409153	2	RONDELLA Ø5x20 UNI 6593	WASHER	RONDELLE	UNTERLAGSCHEIBE	ARANDELA
51	409156	2	RONDELLA Ø6x12 UNI 6592	WASHER	RONDELLE	UNTERLAGSCHEIBE	ARANDELA
52	409340	2	RONDELLA DENTELLATA Ø8	LOCK WASHER	RONDELLE FREIN	ZAHNSCHEIBE	ARANDELA DENTADA
53	409175	2	RONDELLA Ø8x17 UNI 6592	WASHER	RONDELLE	UNTERLAGSCHEIBE	ARANDELA
54	409142	2	RONDELLA Ø4x9 UNI 6592	WASHER	RONDELLE	UNTERLAGSCHEIBE	ARANDELA
55	409147	2	RONDELLA Ø4X10 NYLON	WASHER	RONDELLE	UNTERLAGSCHEIBE	ARANDELA
56	409181	2	RONDELLA Ø8 GROWER	WASHER	RONDELLE	UNTERLAGSCHEIBE	ARANDELA
57	409179	2	RONDELLA Ø9x24 UNI 6593	WASHER	RONDELLE	UNTERLAGSCHEIBE	ARANDELA
58	409034	2	DADO M4 UNI 5587	NUT	ECROU	MUTTER	TUERCA
59	409078	2	DADO AUTOBL. M4 UNI 7473	LOCK NUT	ECROU AUTOBLOQUANT	STOPMUTTER	TUERCA AUTOBLOCANTE
60	409080	2	DADO AUTOBL. M5 UNI 7473	LOCK NUT	ECROU AUTOBLOQUANT	STOPMUTTER	TUERCA AUTOBLOCANTE
61	409085	2	DADO AUTOBL. M8 UNI 7474	LOCK NUT	ECROU AUTOBLOQUANT	STOPMUTTER	TUERCA AUTOBLOCANTE
62	409122	2	DADO M8 IN GABBIA	NUT	ECROU	MUTTER	TUERCA
63	409118	2	DADO M5 IN GABBIA	NUT	ECROU	MUTTER	TUERCA
64	408771	2	VITE M4x16 TC UNI 6107	SCREW	VIS	SCHRAUBE	TORNILLO
65	408641	2	VITE M4x30 TE UNI 5739	SCREW	VIS	SCHRAUBE	TORNILLO
66	408848	2	VITE M5x10 TCTC UNI 7687	SCREW	VIS	SCHRAUBE	TORNILLO
67	407644	2	VITE M5x12 TE UNI 5739	SCREW	VIS	SCHRAUBE	TORNILLO
68	408516	2	VITE M5x16 TSC UNI 7689	SCREW	VIS	SCHRAUBE	TORNILLO
69	408849	2	VITE M5x20 TCTC UNI 7687 INOX	SCREW	VIS	SCHRAUBE	TORNILLO
70	407663	2	VITE M6X16 TE UNI 5739	SCREW	VIS	SCHRAUBE	TORNILLO
71	408665	2	VITE M6x18 TE UNI 5739-65	SCREW	VIS	SCHRAUBE	TORNILLO
72	408619	2	VITE M6x100 TTQST UNI 5732	SCREW	VIS	SCHRAUBE	TORNILLO
73	408670	2	VITE M8X20 TE UNI 5739	SCREW	VIS	SCHRAUBE	TORNILLO
74	408672	2	VITE M8x22 TE UNI 5739	SCREW	VIS	SCHRAUBE	TORNILLO
75	408711	2	VITE M10x25 TE UNI 5739	SCREW	VIS	SCHRAUBE	TORNILLO
76	408843	2	VITE M4x20 TCTC UNI 7687	SCREW	VIS	SCHRAUBE	TORNILLO

GRUPPO CARROZZERIA
 BODYWORK ASSEMBLY
 GROUPE CARROSSERIE
 GRUPPE FAHRGESTELL
 GRUPO CARROCERIA

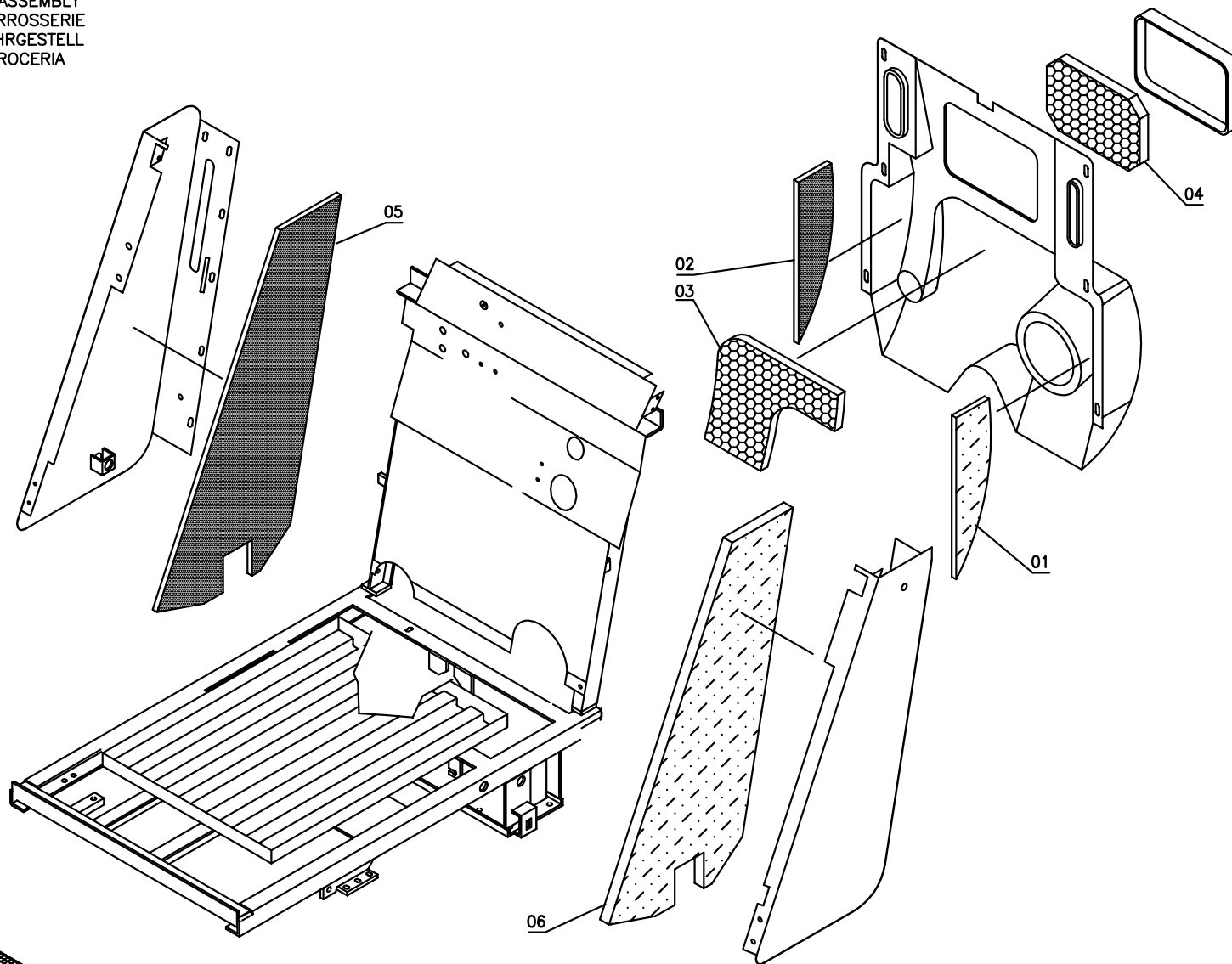
11



POS.	CODICE	Q.TÀ	DESCRIZIONE	DENOMINATION	DESCRIPTION	BENENNUNG	DESCRIPCION
77	412249	2	FASCETTA A VITE	CLAMP	COLLIER	BRIDE	ABRAZADERA
78	409139	2	RONDELLA Ø3x8 UNI 6593	WASHER	RONDELLE	UNTERLAGSCHEIBE	ARANDELA
79	409032	2	DADO M3 UNI 5587 INOX	NUT	ECROU	MUTTER	TUERCA
80	408922	2	VITE M3x10 TPS INOX UNI 6109	SCREW	VIS	SCHRAUBE	TORNILLO

GRUPPO CARROZZERIA
BODYWORK ASSEMBLY
GROUPE CARROSSERIE
GRUPPE FAHRGESTELL
GRUPO CARROCERIA

11A

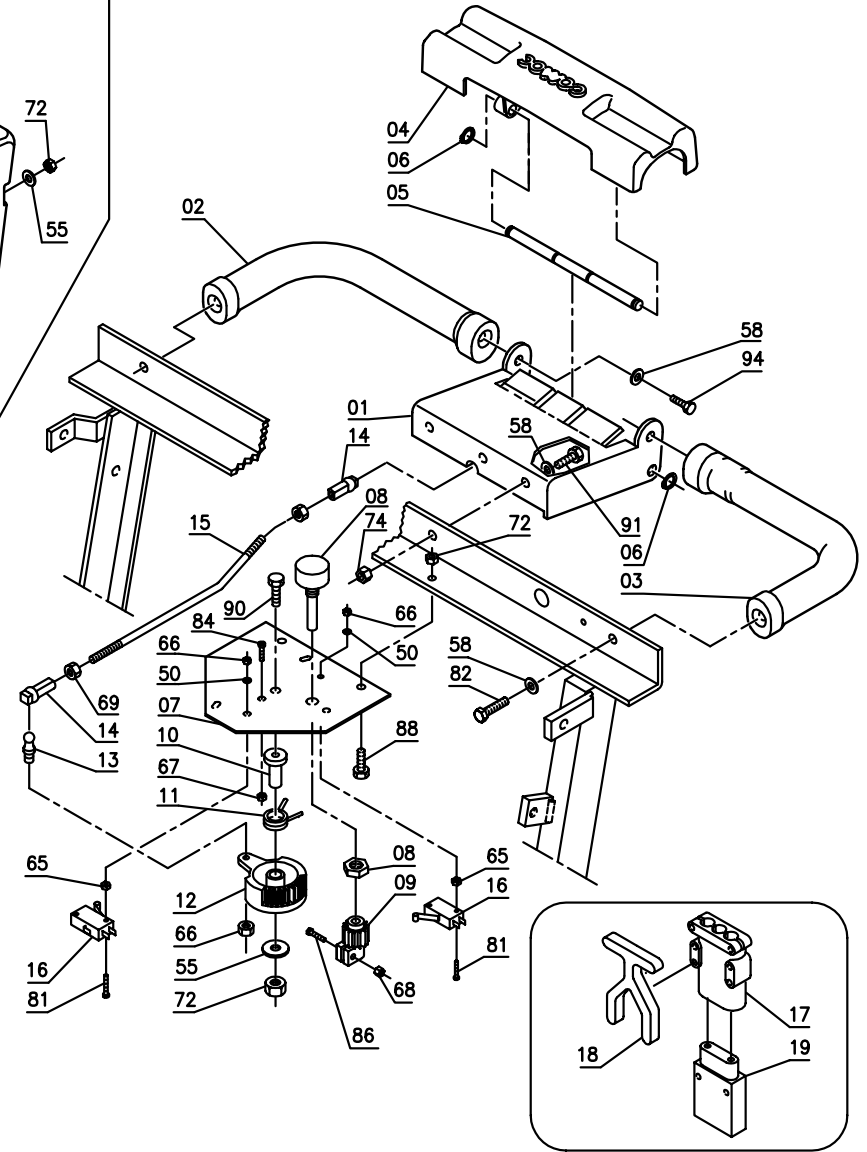
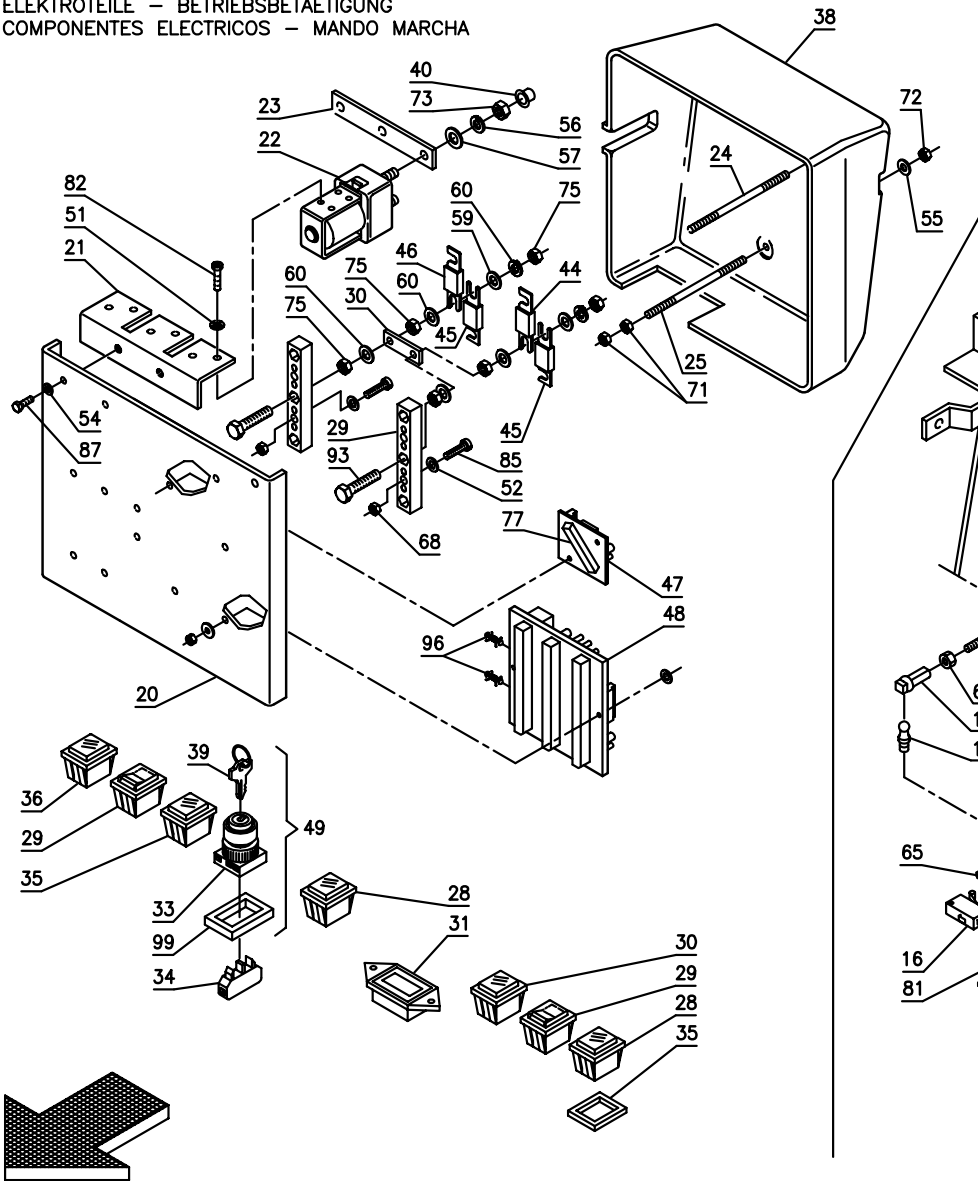


comox



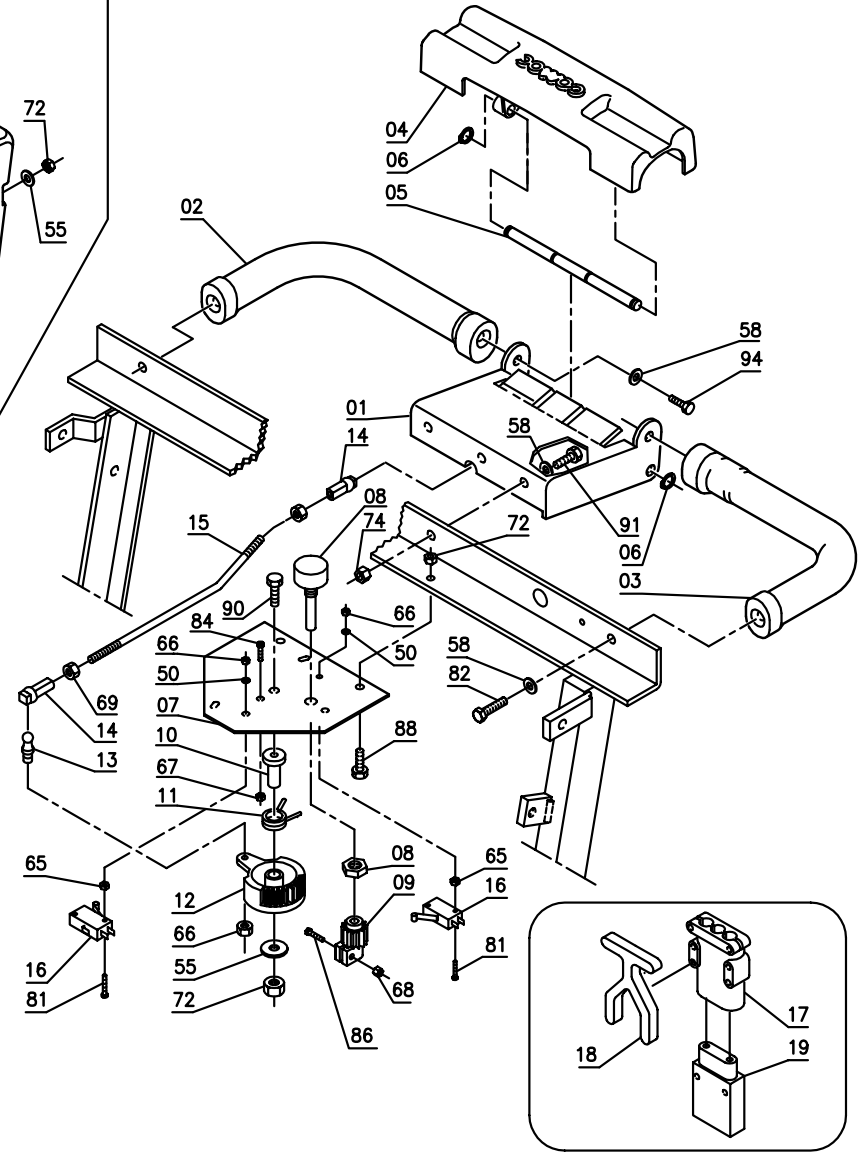
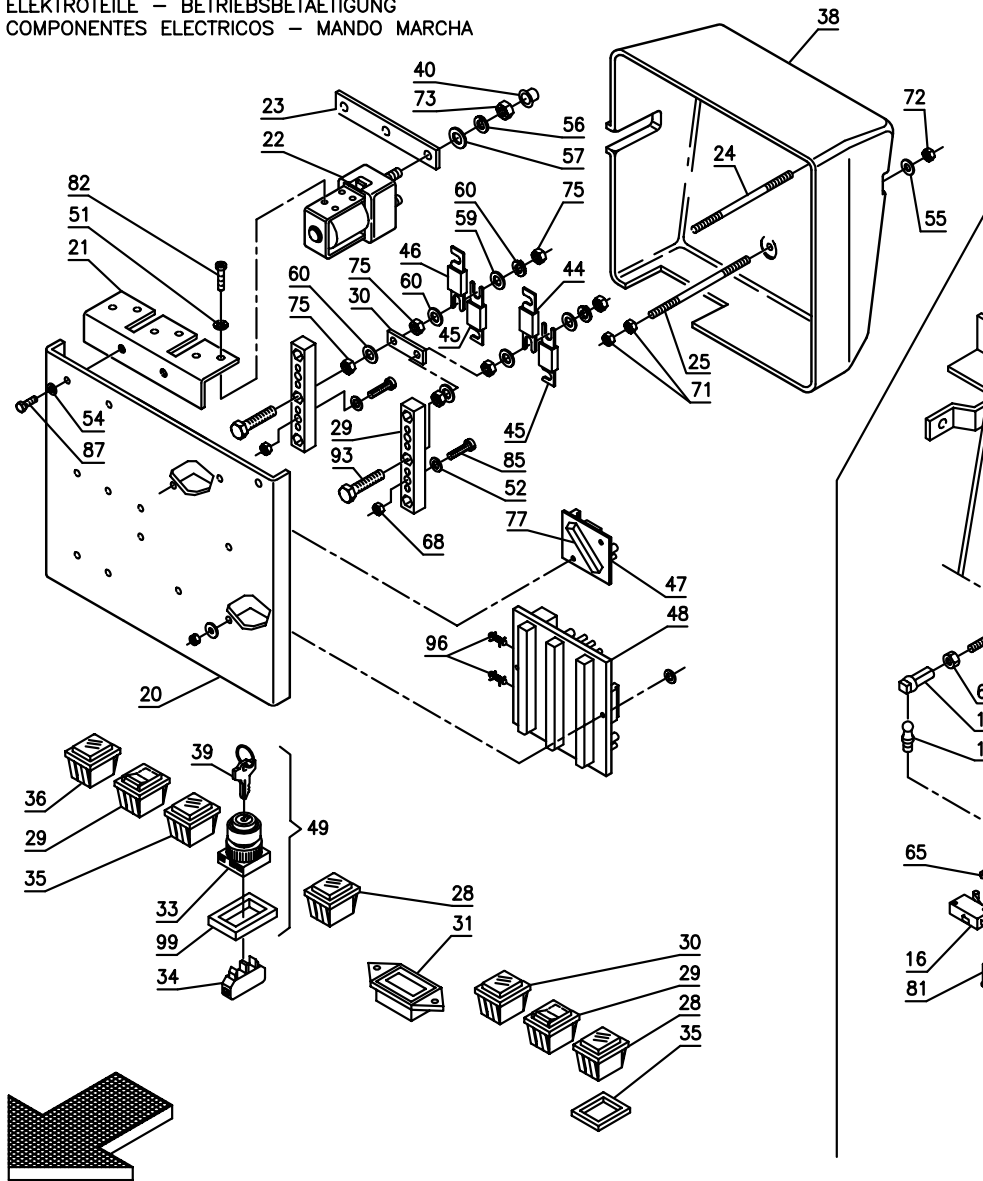
POS.	CODICE	Q.TÀ	DESCRIZIONE	DENOMINATION	DESCRIPTION	BENENNUNG	DESCRIPCION
01	405847	1	FONOASSORBENTE SN CARTER	LEFT DEADENING	ISOLANT PHONIQUE GAUCHE	SCHALLDICHTUNG LINKS	FONOABSORBENTE IZQUIERDO
02	405848	1	FONOASSORBENTE DX CARTER	RIGHT DEADENING	ISOLANT PHONIQUE DROITE	SCHALLDICHTUNG RECHTS	FONOABSORBENTE DERECHO
03	405851	1	FONOASSORBENTE PANN. POST.	DEADENING	ISOLANT PHONIQUE	SCHALLDICHTUNG	FONOABSORBENTE
04	405850	1	FONOASSORBENTE CARTER	COVER DEADENING	ISOLANT PHONIQUE CARTER	SCHALLDICHT. ABDECKUNG	FONOABSORB. PROTECCIÓN
05	405852	1	FONOASSORBENTE PANNELLO DX	DEADENING RIGHT PANEL	ISOLANT PHONIQUE PANNELLEAU	SCHALLDICHTUNG RECHTES	FONOABSORBENTE PANEL
06	405853	1	FONOASSORBENTE PANNELLO SN	DEADENING LEFT PANEL	ISOLANT PHONIQUE PANNELLEAU	SCHALLDICHTUNG LINKS	FONOABSORBENTE PANEL

COMPONENTI ELETTRICI - COMANDO MARCIA
 ELECTRIC COMPONENTS - DRIVE CONTROL
 COMPOSANTS ELECTRIQUES - COMMANDE DE MARCHE
 ELEKTROTEILE - BETRIEBSBETAETIGUNG
 COMPONENTES ELECTRICOS - MANDO MARCHA



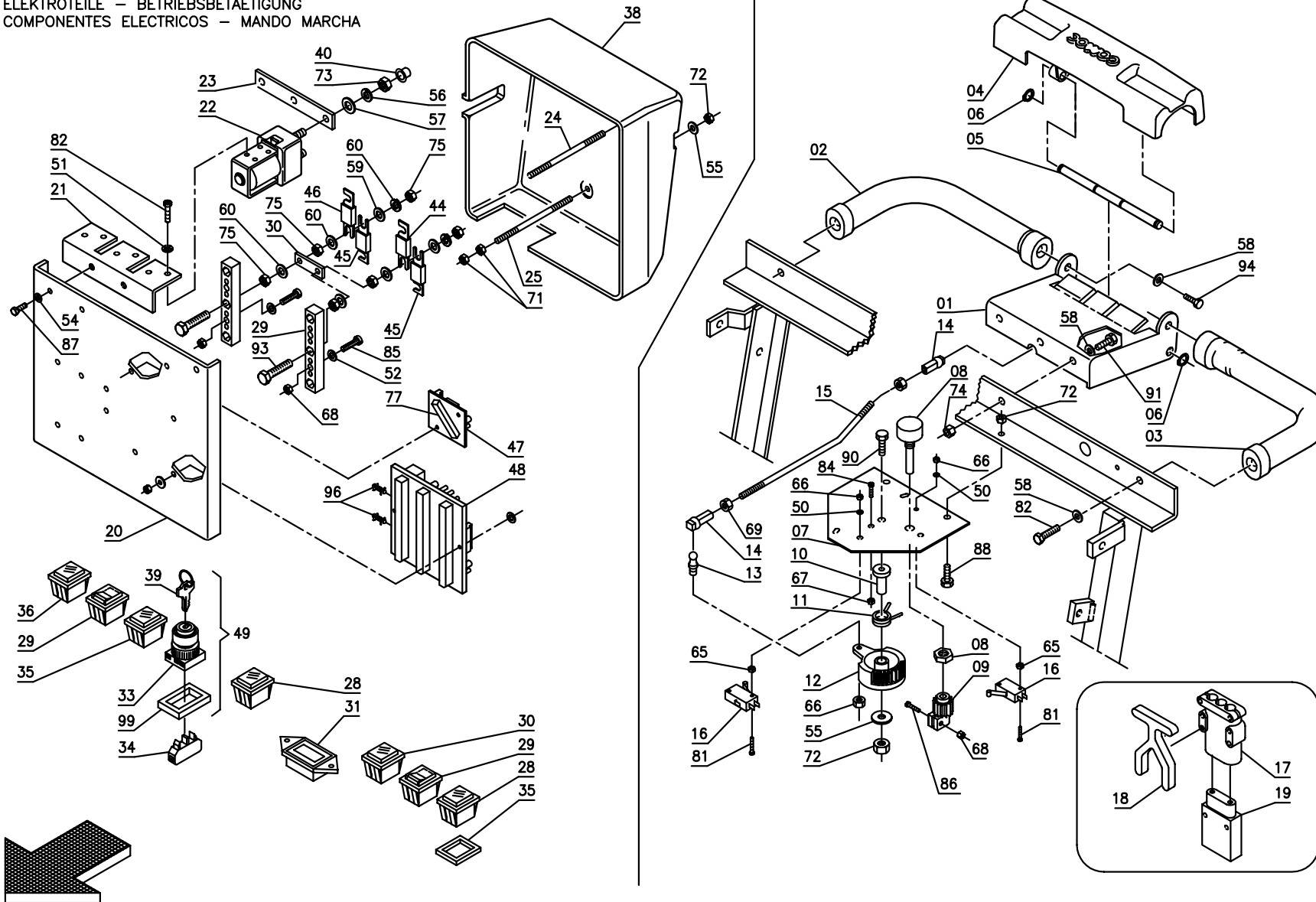
POS.	CODICE	Q.TÀ	DESCRIZIONE	DENOMINATION	DESCRIPTION	BENENNUNG	DESCRIPCION
01	203422	1	SUPPORTO MANUBRIO	SUPPORT	SUPPORT	HALTERUNG	SOPORTE
02	202524	1	MANUBRIO DESTRO	HANDLE BAR RIGHT	TIMON DROITE	LENKSTANGE RECHTS	MANILLAR DERECHO
03	202525	1	MANUBRIO SINISTRO	HANDLE BAR LEFT	TIMON GAUCHE	LENKSTANGE LINKS	MANILLAR IZQUIERDO
04	400681	1	LEVA COMANDO MARCIA	LEVER	LEVIER	HEBEL	PALANCA
05	400682	1	PERNO	PIN	AXE	BOLZEN	PERNO
06	408069	2	BOCCOLA	BUSHING	BAGUE	BUCHSE	CASQUILLO
07	205012	1	BASE COMANDO	CONTROL BASE	BASE DE COMMANDE	BASIS	BASE MANDO
08	409248	1	POTENZIOMETRO	POTENTIOMETER	POTENTIOMETRE	POTENTIOMETER	POTENCIOMETRO
09	400679	1	PIGNONE	PINION	PIGNON	RITZEL	PIÑON
10	210183	1	BOCCOLA	BUSHING	BAGUE	BUCHSE	CASQUILLO
11	407596	1	MOLLA	SPRING	RESSORT	FEDER	RESORTE
12	400678	1	CAMMA DENTATA	CAM WHEEL	CAME	NOCKEN	LEVA DENTADA
13	410321	1	PERNO M5	PIN	AXE	BOLZEN	PERNO
14	410316	2	TESTINA REGISTRABILE M5	ADJUSTABLE HEAD	TETE REGLABLE	JUSTIERSCHRAUBE	CABEZA AJUSTABLE
15	205011	1	TIRANTE	TIE ROD	TIGE	SPANNSTANGE	TIRANTE
16	409491	2	MICROINTERRUPTORE 10A	MICROSWITCH	MICROINTERRUPTEUR	MIKROSCHALTER	MICROINTERRUPTOR
17	409668	1	CONNETTORE MASCHIO 80A	CONNECTOR MALE	CONNECTEUR MALE	STECKER MIT ZAPFEN	CONECTOR MACHO
18	409669	1	MANETTA PER CONNETTORE	LEVER FOR CONNECTOR	MANETTE POUR CONNECTEUR	LADESTECKERHEBEL	PALANCA PARA CONECTOR
19	409667	1	CONNETTORE F 80A	CONNECTOR FEMALE	CONNECTEUR FEMELLE	STECKER OHNE ZAPFEN	CONECTOR HEMBRA
20	205437	1	PANNELLO INTERNO BASSO	PANEL	PANNEAU	BLECH	PANEL
21	203405	1	STAFFA TELERUTTORI	SUPPORT	ATTAQUE	HALTERUNG	SOPORTE FIJADOR
22	407587	3	TELERUTTORE 36V	REMOTE CONTROL SWITCH	TELERUPTEUR	SCHÜTZ	TELERRUPTOR
23	400433	1	PONTE TELERUTTORI	BRIDGE	PONTAGE	VERBINDUNGSBRÜCKE	PUENTE
24	205150	2	COLONNETTA	STUD BOLT	TIGE	GEWINDEBOLZEN	PRISIONERO
25	204820	1	COLONNETTA M6	STUD BOLT	TIGE	GEWINDEBOLZEN	PRISIONERO
29	409582	2	PORTAFUSIBILE	FUSEHOLDER	PORTE-FUSIBLE	SICHERUNGSHALTER	PORTAFUSIBILE
30	400632	1	PONTE	BRIDGE	PONTAGE	VERBINDUNGSBRÜCKE	PUENTE
31	409540	2	SEGNALE VERDE	SIGNAL LAMP GREEN	TEMOIN VERT	KONTROLLEUCHTE GRÜN	LAMPARA TESTIGO VERDE
32	409481	2	INTERRUPTORE	SWITCH	INTERRUPTEUR	SCHALTER	INTERRUPTOR
33	409546	1	SEGNALE BATTERIE	BATTERY WARNING LIGHT	TEMOIN DE BATTERIES	BATTERIESIGNAL	SEÑAL BATERIAS

COMPONENTI ELETTRICI - COMANDO MARCIA
 ELECTRIC COMPONENTS - DRIVE CONTROL
 COMPOSANTS ELECTRIQUES - COMMANDE DE MARCHE
 ELEKTROTEILE - BETRIEBSBETAETIGUNG
 COMPONENTES ELECTRICOS - MANDO MARCHA



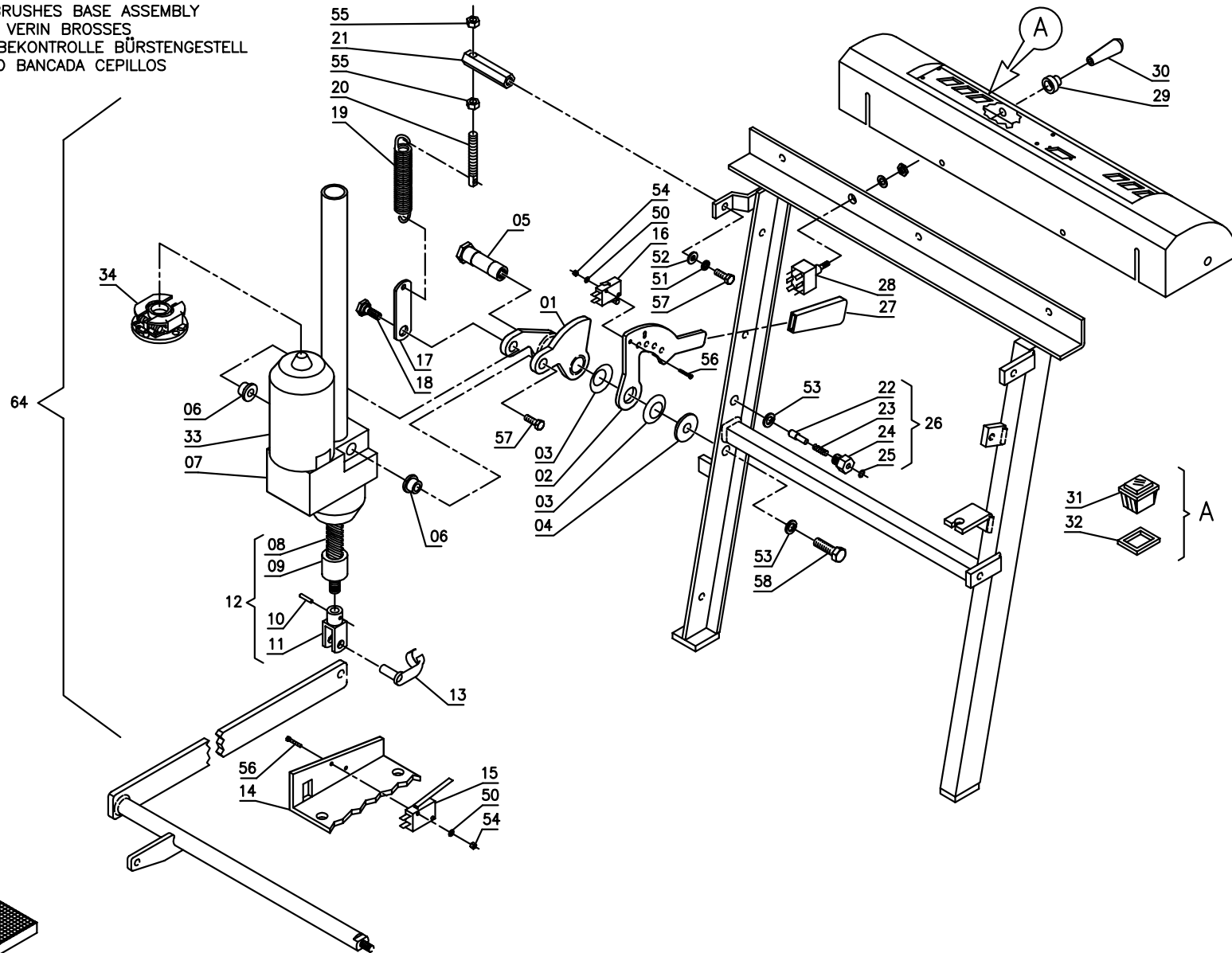
POS.	CODICE	Q.TÀ	DESCRIZIONE	DENOMINATION	DESCRIPTION	BENENNUNG	DESCRIPCION
34	409772	1	CONTAORE	HOUR METER	COMPTEUR HORAIRE	BETRIEBSSTUNDENZÄHLER	CUENTAHORAS
35	405915	7	GUARNIZIONE	GASKET	JOINT	DICHTUNG	JUNTA
36	409261	1	INTERRUTTORE A CHIAVE	SWITCH WITH KEY	INTERRUPTEUR A CLEF	SCHLÜSSELSCHALTER	INTERRUPTOR CON LLAVE
37	409246	1	CONTATTO	CONTACT	CONTACT	KONTAKT	CONTACTO
38	409566	1	COPRIFORO	COVER	COUVERCLE	DECKEL	CUBREAGUJERO
38A	409545	1	SEGNALE GIALLO	SIGNAL LAMP YELLOW	TEMOIN JAUNE	LEUCHTE GELB	LAMPARA AMARILLO
39	409544	1	SEGNALE ROSSO	SIGNAL LAMP RED	TEMOIN ROUGE	LAMPE ROT	LAMPARA ROJA
40	409832	6	TAPPO	COVER	COUVERCLE	DECKEL	TAPA
41	400306	1	PROTEZIONE	PROTECTION	PROTECTION	ABDECKUNG	PROTECCION
44	409608	1	FUSIBILE 35A	FUSE	FUSIBLE	SICHERUNG	FUSIBLE
45	409616	2	FUSIBILE PROTETTO 80A	FUSE	FUSIBLE	SICHERUNG	FUSIBLE
46	409625	1	FUSIBILE 200A	FUSE	FUSIBLE	SICHERUNG	FUSIBLE
47	406367	1	SCHEDA CONTROLLO BATTERIE	CHECK CARD BATTERIES	PLAQUE CONTROLE BATTERIES	KONTROLLEL. BATTERIEN	FICHA CONTROL BATTERIAS
48	412227	1	SCHEDA CHOPPER	CHOPPER CARD	VARIATEUR ELECTRONIQUE	ELEKTRONIKKARTE	FICHA CHOPPER
49	210516	1	INTERRUTTORE A CHIAVE (ELFI)	SWITCH	INTERRUPTEUR	SCHALTER	INTERRUPTOR
50	409139	2	RONDELLA Ø3x8 UNI 6593	WASHER	RONDELLE	UNTERLAGSCHEIBE	ARANDELA
51	409333	6	RONDELLA Ø4 DENT.	LOCK WASHER	RONDELLE FREIN	ZAHNSCHEIBE	ARANDELA DENTADA
52	409143	4	RONDELLA Ø4x9 UNI 6952 INOX	WASHER	RONDELLE	UNTERLAGSCHEIBE	ARANDELA
54	409156	4	RONDELLA Ø6x12 UNI 6592	WASHER	RONDELLE	UNTERLAGSCHEIBE	ARANDELA
55	409160	4	RONDELLA Ø6x18 UNI 6593	WASHER	RONDELLE	UNTERLAGSCHEIBE	ARANDELA
56	409181	3	RONDELLA Ø8 GROWER	WASHER	RONDELLE	UNTERLAGSCHEIBE	ARANDELA
57	409176	3	RONDELLA Ø8x17 OTTONE	WASHER	RONDELLE	UNTERLAGSCHEIBE	ARANDELA
58	409175	2	RONDELLA Ø8x17 UNI 6592	WASHER	RONDELLE	UNTERLAGSCHEIBE	ARANDELA
59	409196	2	RONDELLA GROWER Ø10	LOCK WASHER	RONDELLE FREIN	ZAHNSCHEIBE	ARANDELLA DENTADA
60	409198	24	RONDELLA Ø10 OTTONE	WASHER	RONDELLE	UNTERLAGSCHEIBE	ARANDELA
65	409033	2	DADO M3 OTTONE UNI 5587	NUT	ECROU	MUTTER	TUERCA
66	409077	2	DADO AUTOBL. M3 UNI 7473	LOCK NUT	ECROU AUTOBLOQUANT	STOPMUTTER	TUERCA AUTOBLOCANTE
67	409034	2	DADO M4 UNI 5587	NUT	ECROU	MUTTER	TUERCA

COMPONENTI ELETTRICI - COMANDO MARCIA
 ELECTRIC COMPONENTS - DRIVE CONTROL
 COMPOSANTS ELECTRIQUES - COMMANDE DE MARCHE
 ELEKTROTEILE - BETRIEBSBETAETIGUNG
 COMPONENTES ELECTRICOS - MANDO MARCHA



POS.	CODICE	Q.TÀ	DESCRIZIONE	DENOMINATION	DESCRIPTION	BENENNUNG	DESCRIPCION
68	409078	1	DADO AUTOBL. M4 UNI 7473	LOCK NUT	ECROU AUTOBLOQUANT	STOPMUTTER	TUERCA AUTOBLOCANTE
69	409036	2	DADO M5 UNI 5587	NUT	ECROU	MUTTER	TUERCA
70	409080	2	DADO AUTOBL. M5 UNI 7473	LOCK NUT	ECROU AUTOBLOQUANT	STOPMUTTER	TUERCA AUTOBLOCANTE
71	409039	4	DADO M6 UNI 5587	NUT	ECROU	MUTTER	TUERCA
72	409082	2	DADO M6 AUTOBL. UNI 7474	LOCK NUT	ECROU AUTOBLOQUANT	STOPMUTTER	TUERCA AUTOBLOCANTE
73	409050	3	DADO M8 OTTONE UNI 5588	NUT BRASS	ECROU LAITON	MUTTER MESSING	TUERCA LATON
74	409085	1	DADO AUTOBL. M8 UNI 7474	LOCK NUT	ECROU AUTOBLOQUANT	STOPMUTTER	TUERCA AUTOBLOCANTE
75	409063	18	DADO M10 OTTONE	NUT	ECROU	MUTTER	TUERCA
77	209458	1	GUARNIZIONE 10X10X60	GASKET	JOINT	DICHTUNG	JUNTA
78	209461	3	GUARNIZIONE 10X10X140	GASKET	JOINT	DICHTUNG	JUNTA
81	408834	4	VITE M3x20 TCTC UNI 7687	SCREW	VIS	SCHRAUBE	TORNILLO
82	408767	6	VITE M4x6 TC INOX UNI 6107	SCREW	VIS	SCHRAUBE	TORNILLO
84	408771	1	VITE M4x16 TC UNI 6107	SCREW	VIS	SCHRAUBE	TORNILLO
85	408772	4	VITE M4X20 TC UNI 6107 INOX	SCREW	VIS	SCHRAUBE	TORNILLO
86	408634	1	VITE M4x20 TE UNI 5739	SCREW	VIS	SCHRAUBE	TORNILLO
87	416432	4	VITE M6x14 TE UNI 5739	SCREW	VIS	SCHRAUBE	TORNILLO
88	407663	2	VITE M6X16 TE UNI 5739	SCREW	VIS	SCHRAUBE	TORNILLO
90	408800	1					
91	408669	1	VITE M8x16 TE UNI 5739	SCREW	VIS	SCHRAUBE	TORNILLO
92	408670	2	VITE M8X20 TE UNI 5739	SCREW	VIS	SCHRAUBE	TORNILLO
93	408728	6	VITE M10x40 TE OTTONE	SCREW	VIS	SCHRAUBE	TORNILLO
94	408980	2	VITE M8x14 TPSEI UNI 5933	SCREW	VIS	SCHRAUBE	TORNILLO
95	407654	1	VITE M5x60 TE UNI 5737	SCREW	VIS	SCHRAUBE	TORNILLO
96	409771	2	AGGANCIO	COUPLER	ACCROCHAGE	SCHNELLVERSCHLUSS	ENGANCHE
99	409262	1	FLANGIA PER CONTATTO	FLANGE	FLASQUE	FLANSCH	BRIDA

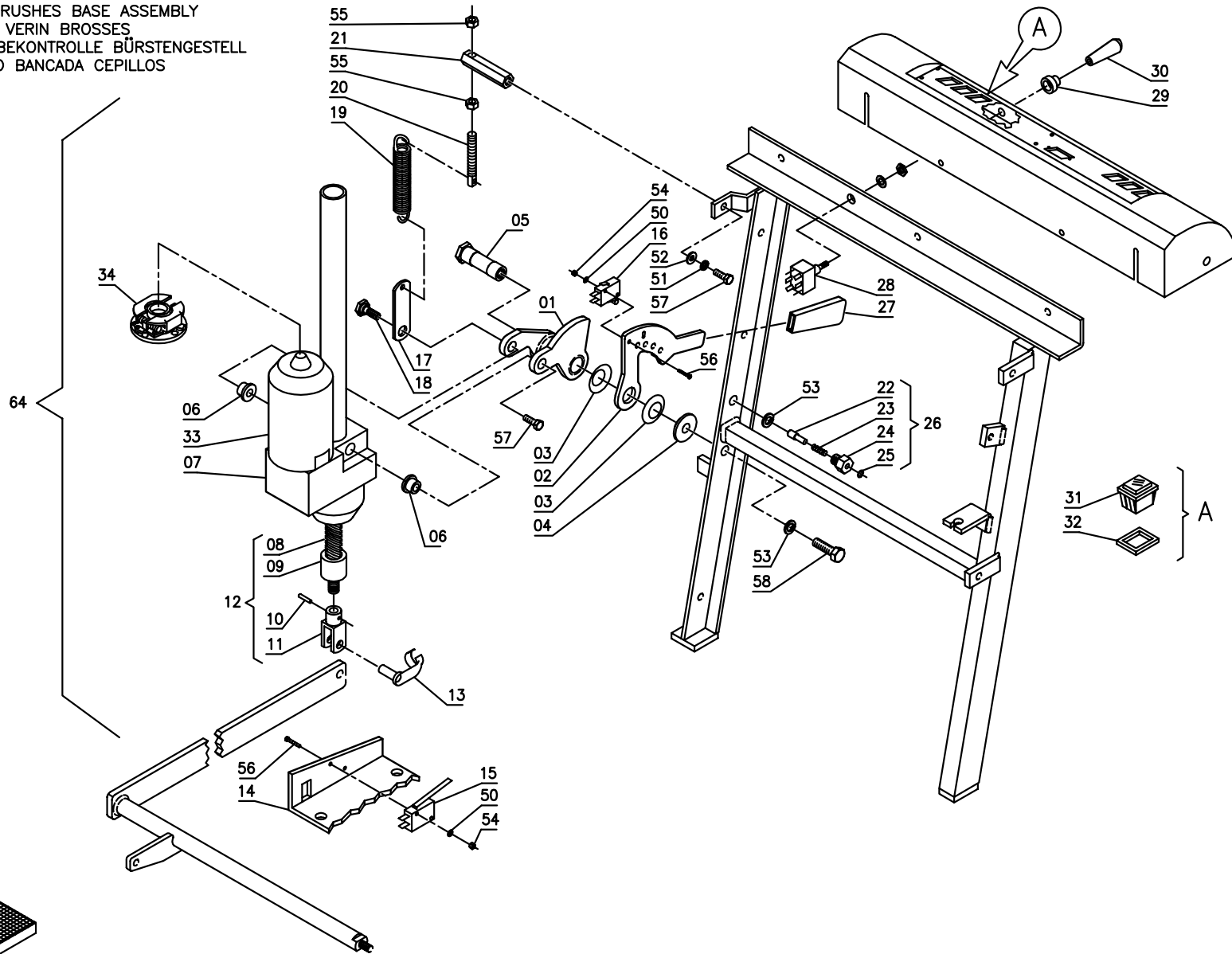
GRUPPO MARTINETTO BASAMENTO
 ACTUATOR BRUSHES BASE ASSEMBLY
 GROUPE DE VERIN BROSSES
 GRUPPE HEBEKONTROLLE BÜRSTENGESTELL
 GRUPO GATO BANCADA CEPILLOS



POS.	CODICE	Q.TÀ	DESCRIZIONE	DENOMINATION	DESCRIPTION	BENENNUNG	DESCRIPCION
01	205332	1	SUPPORTO MARTINETTO	SUPPORT	SUPPORT	HALTERUNG	SOPORTE
02	205337	1	LEVA PRESSIONE	LEVER	LEVIER	HEBEL	PALANCA
03	409227	2	MOLLA A TAZZA Ø20	WASHER	RONDELLE	UNTERLAGSCHEIBE	ARANDELA
04	205331	1	BOCCOLA	BUSHING	BAGUE	BUCHSE	CASQUILLO
05	205334	1	PERNO	PIN	AXE	BOLZEN	PERNO
06	408043	2	BOCCOLA	BUSHING	BAGUE	BUCHSE	CASQUILLO
07	404751	1	MARTINETTO COMPLETO	ACTUATOR ASSEMBLY	VERIN COMPLET	SPINDELMOTOR KOM- PLETT	GATO COMPLETO
08	209168	1	ALBERO FILETTATO	THREADED SHAFT	ARBRE FILETE	GEWINDEWELLE	EJE CON FILETE
09	209169	1	DISTANZIALE	SPACER	ENTRETOISE	DISTANZHÜLSE	DISTANCIADOR
10	409363	1	SPINA Ø3x18 UNI 6875	SPRING PIN	FOURCHETTE	SPANNSTIFT	PASADOR
11	410453	1	FORCELLA	FORK	FOURCHETTE	GABELKOPF	HORQUILLA
12	209170	1	ALBERO COMPLETO	SHAFT	ARBRE	WELLE	EJE
13	410460	1	PERNO	PIN	AXE	BOLZEN	PERNO
14	205440	1	SUPPORTO DESTRO	RIGHT SUPPORT	SUPPORT DROITE	RECHTE HALTERUNG	SOPORTE DERECHO
15	409502	1	MICROINTERRUTTORE	MICROSWITCH	MICROINTERRUPTEUR	MIKROSCHALTER	MICROINTERRUPTOR
16	409501	1	MICROINTERRUTTORE	MICROSWITCH	MICROINTERRUPTEUR	MIKROSCHALTER	MICROINTERRUPTOR
17	204971	1	TIRANTE	TIE ROD	TIGE	SPANNSTANGE	TIRANTE
18	205333	1	VITE SUPPORTO	SPECIAL SCREW	VIS SPECIALE	SPEZIALSCHRAUBE	TORNILLO SOPORTE
19	408114	1	MOLLA TRAZIONE	SPRING	RESSORT	FEDER	RESORTE
20	200020	1	TIRANTE MOLLA	TIE ROD	TIGE	SPANNSTANGE	TIRANTE
21	205336	1	COLONNETTA	STUD BOLT	TIGE	GEWINDEBOLZEN	PRISIONERO
22	205338	1	PERNO	PIN	AXE	BOLZEN	PERNO
23	408096	1	MOLLA	SPRING	RESSORT	FEDER	RESORTE
24	205339	1	SEDE PER PERNO	BRACKET	PLAQUE	SITZ	ASIENTO
25	408367	1	SEEGER Ø4	SEEGER RING	SERRE CLIPS	SEEGERRING	ANILLO GEEGER
26	205343	1	PERNO COMPLETO	PIN	AXE	BOLZEN	PERNO
27	410251	1	MANOPOLA	KNOB	POIGNEE	HANDGRIFF	EMPUÑADURA
28	205294	1	COMMUTATORE	COMMUTATOR	COMMUTATEUR	SCHALTUNG	CONMUTADOR
29	409285	1	CAPPUCCIO	CAP	CAPUCHON	KAPPE	TAPON
30	410264	1	MANOPOLA	KNOB	POIGNEE	HANDGRIFF	EMPUÑADURA
31	409545	1	SEGNALE GIALLO	SIGNAL LAMP YELLOW	TEMOIN JAUNE	LEUCHTE GELB	LAMPARA AMARILLO
32	405915	1	GUARNIZIONE	GASKET	JOINT	DICHTUNG	JUNTA

GRUPPO MARTINETTO BASAMENTO
 ACTUATOR BRUSHES BASE ASSEMBLY
 GROUPE DE VERIN BROSSES
 GRUPPE HEBEKONTROLLE BÜRSTENGESTELL
 GRUPO GATO BANCADA CEPILLOS

13



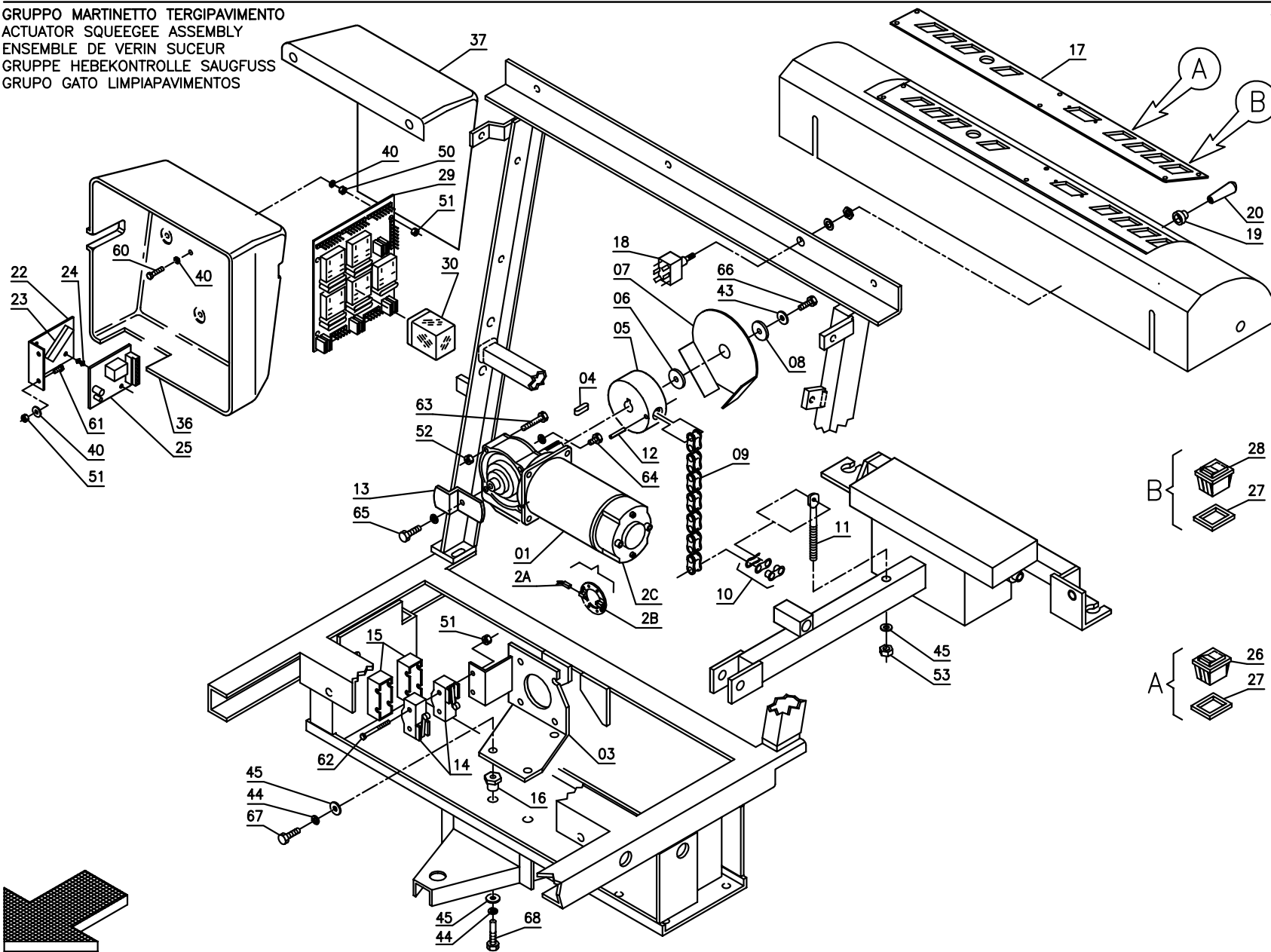
64



POS.	CODICE	Q.TÀ	DESCRIZIONE	DENOMINATION	DESCRIPTION	BENENNUNG	DESCRIPCION
33	410153	1	MOTORE 36V + PIGNONE	MOTOR + PINION	MOTEUR + PIGNON	MOTOR + VORGELEGERITZEL	MOTOR + ENGRANAJE
34	408527	1	PORTASPAZZOLE COMPLETO	CARBON BRUSH HOLD	ER ASSY PORTE-CHARBON COMPLET	KOHLEBÜRSTENHALTERUNG	PORTAESCOBILLAS COMPLETO
50	409138	4	RONDELLA Ø3X7 INOX UNI 6592	WASHER	RONDELLE	UNTERLAGSCHEIBE	ARANDELA
51	409181	2	RONDELLA Ø8 GROWER	WASHER	RONDELLE	UNTERLAGSCHEIBE	ARANDELA
52	409175	2	RONDELLA Ø8x17 UNI 6592	WASHER	RONDELLE	UNTERLAGSCHEIBE	ARANDELA
53	409206	2	RONDELLA GROWER Ø12	LOCK WASHER	RONDELLE FREIN	ZAHNSCHEIBE	ARANDELLA DENTADA
54	409077	4	DADO AUTOBL. M3 UNI 7473	LOCK NUT	ECROU AUTOBLOQUANT	STOPMUTTER	TUERCA AUTOBLOCANTE
55	409046	2	DADO M8 UNI 5588	NUT	ECROU	MUTTER	TUERCA
56	408834	4	VITE M3x20 TCTC UNI 7687	SCREW	VIS	SCHRAUBE	TORNILLO
57	408670	2	VITE M8X20 TE UNI 5739	SCREW	VIS	SCHRAUBE	TORNILLO
58	408746	1	VITE M12x35 TE UNI 5739	SCREW	VIS	SCHRAUBE	TORNILLO
64	210593	1	KI MARTINETTO	ACTUATOR ASSEMBLY KIT	KIT VERIN COMPLET	KIT SPINDELMOTOR KOMPLETT	KIT GATO COMPLETO

GRUPPO MARTINETTO TERGIPAVIMENTO
 ACTUATOR SQUEEGEE ASSEMBLY
 ENSEMBLE DE VERIN SUCEUR
 GRUPPE HEBEKONTROLLE SAUGFUSS
 GRUPO GATO LIMPIAPAVIMENTOS

14



69

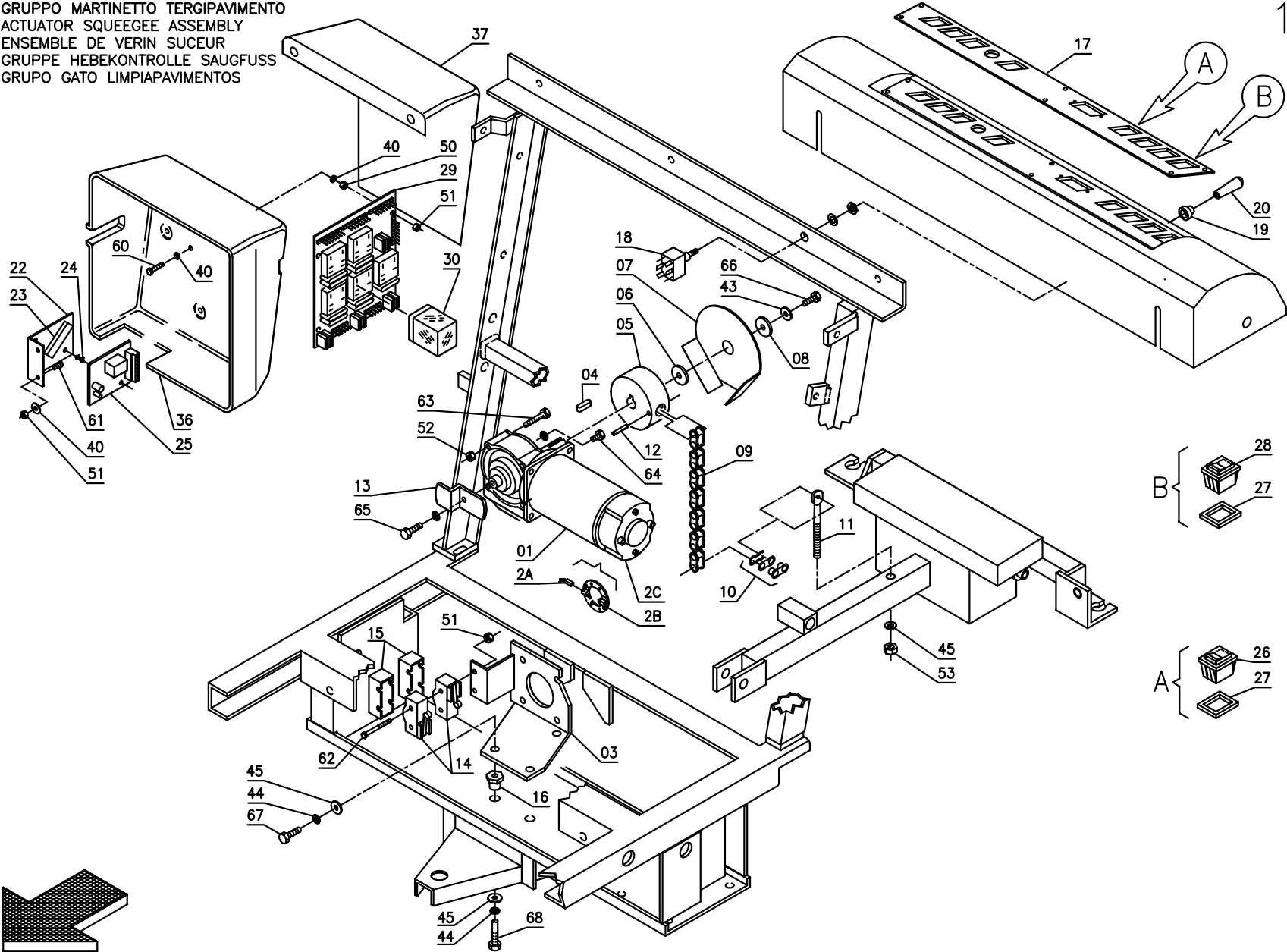
comax



POS.	CODICE	Q.TÀ	DESCRIZIONE	DENOMINATION	DESCRIPTION	BENENNUNG	DESCRIPCION
01	407757	1	MOTORIDUTTORE 36V 60W	GEARED MOTOR	MOTO-REDUCTEUR	GETRIEBEMOTOR	MOTORREDUCTOR
02A	409400	2	SPAZZOLA MOTORE	CARBON BRUSH MOTOR	CHARBON MOTEUR	KOHLEBÜRSTE	ESCOBILLA MOTOR
02B	409738	1	ANELLO PORTASPAZZOLE	CARBON BRUSH HOLDER	PORTE-CHARBON	KOHLEBÜRSTENHALTERUNG	PORTACEPILLOS
02C	209925	1	MOTORE COMPLETO	MOTOR COMPLETE	MOTEUR COMPLET	MOTOR KOMPLETT	MOTOR COMPLETO
03	200036	1	STAFFA	SUPPORT	ATTAQUE	HALTERUNG	SOPORTE
04	408402	1	CHIAVETTA 5x5x20 UNI 6604/69	KEY	CLAVETTE	KEIL	CLAVIJA
05	400613	1	RULLO	ROLLER	GALET	ROLLE	RODILLO
06	209870	1	DISTANZIALE	SPACER	ENTRETOISE	DISTANZHÜLSE	DISTANCIADOR
07	200035	1	PROTEZIONE MARTINETTO	PROTECTION ACTUATOR	PROTECTION VERIN	SCHUTZ SPINDELMOTOR	PROTECCION GATO
08	409166	1	RONDELLA Ø6x30x3 PVC	WASHER	RONDELLE	UNTERLAGSCHEIBE	ARANDELA
09	408392	1	CATENA	CHAIN	CHAINE	KETTE	CADENA
10	408380	1	GIUNTO CATENA	JOINT CHAIN	ATTACHE RAPID CHAINE	KETTENSCHLOSS	ESLABON
11	200037	1	COLONNETTA	STUD BOLT	TIGE	GEWINDEBOLZEN	PRISIONERO
12	409368	1	SPINA Ø4x36 UNI 6873	SPRING PIN	FOURCHETTE	SPANNSTIFT	PASADOR
13	203576	1	LEVA	LEVER	LEVIER	HEBEL	PALANCA
14	409499	2	MICROINTERRUTTORE	MICROSWITCH	MICRO INTERRUPTEUR	MIKROSCHALTER	MICROINTERRUPTOR
15	400631	2	PROTEZIONE	PROTECTION	PROTECTION	ABDECKUNG	PROTECCION
16	202467	3	BOCCOLA	BUSHING	BAGUE	BUCHSE	CASQUILLO
17	404962	1	TARGA CRUSCOTTO	DECAL	ETIQUETTE	SCHILD	ETIQUETA
18	205294	1	COMMUTATORE	COMMUTATOR	COMMUTATEUR	SCHALTUNG	CONMUTADOR
19	409285	1	CAPPUCCIO	CAP	CAPUCHON	KAPPE	TAPON
20	410264	1	MANOPOLA	KNOB	POIGNEE	HANDGRIFF	EMPUÑADURA
22	200038	1	STAFFA	SUPPORT	ATTAQUE	HALTERUNG	SOPORTE FIJADOR
23	209458	1	GUARNIZIONE 10X10X60	GASKET	JOINT	DICHTUNG	JUNTA
24	409771	2	AGGANCIO	COUPLER	ACCROCHAGE	SCHNELLVERSCHLUSS	ENGANCHE
25	406261	1	SCHEDA RITARDO SPAZZOLE	CHECK CARD DELAY BRUSHES	PLAQUE RETARD BRUSHES	KONTROLLEL. VERSPÄTUNG	FICHA RETARDO CEPILLOS
26	409470	1	DEVIATORE	SWITCH	INTERRUPTEUR	SCHALTER	DESVIADOR
27	405915	1	GUARNIZIONE	GASKET	JOINT	DICHTUNG	JUNTA
28	409481	1	INTERRUTTORE	SWITCH	INTERRUPTEUR	SCHALTER	INTERRUPTOR
29	406354	1	SCHEDA CONTR. COMANDI	CHECK CARD CONTROLS	PLAQUE CONTR. COMMANDES	KONTROLLEL. SCHALTUNGEN	FICHA CONTROL MANDOS

GRUPPO MARTINETTO TERGIPAVIMENTO
 ACTUATOR SQUEEGEE ASSEMBLY
 ENSEMBLE DE VERIN SUCEUR
 GRUPPE HEBEKONTROLLE SAUGFUSS
 GRUPO GATO LIMPIAPAVIMENTOS

14



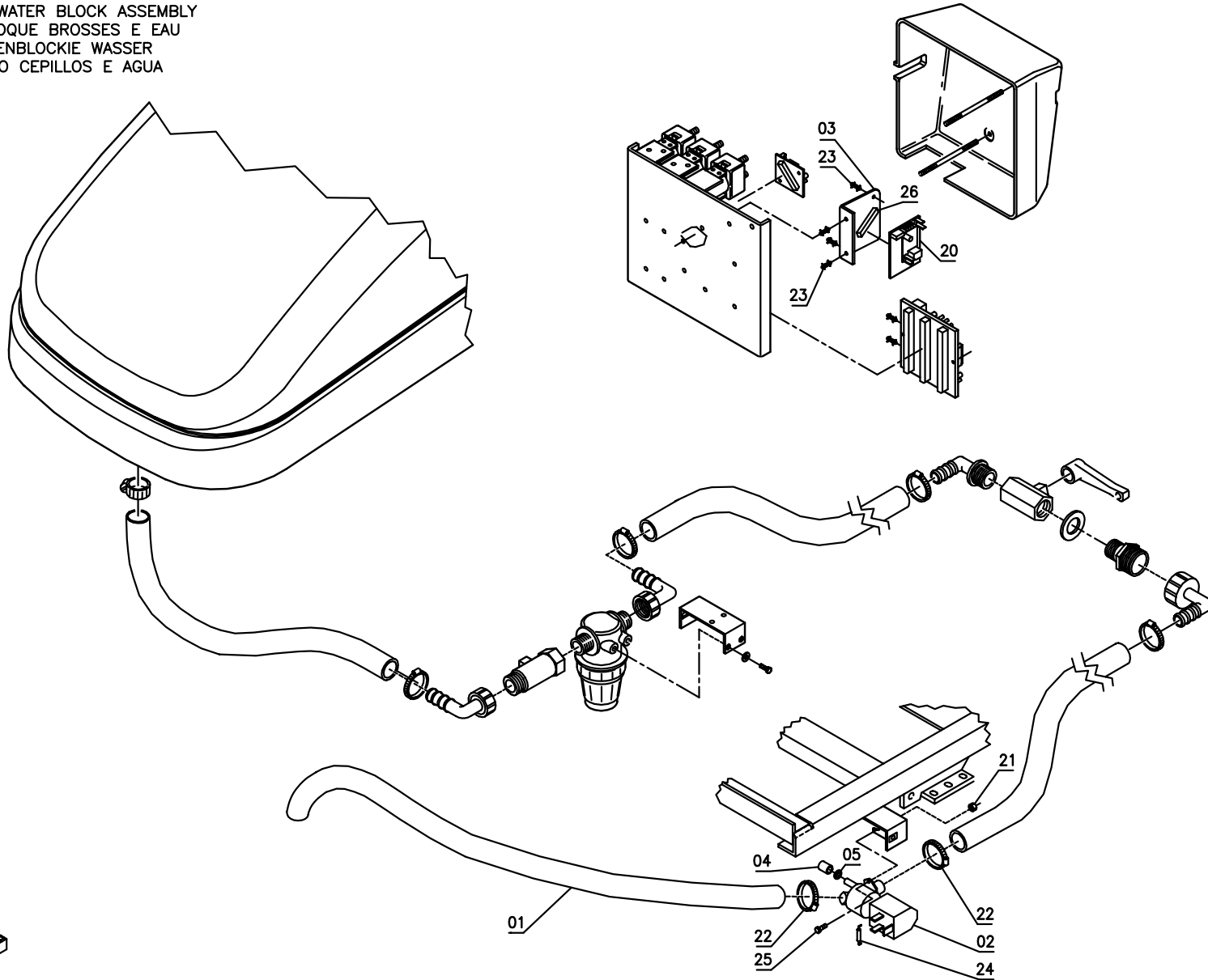
89

comet

POS.	CODICE	Q.TÀ	DESCRIZIONE	DENOMINATION	DESCRIPTION	BENENNUNG	DESCRIPCION
30	407581	4	RELÈ	RELAY	RELAIS	RELAIS	RELE
36	400316	1	PROTEZIONE	PROTECTION	PROTECTION	ABDECKUNG	PROTECCION
37	400317	1	PROTEZIONE SCHEDA	PROTECTION CARD	PROTECTION PLAQUE	SCHUTZ KONTROLLELE- MENT	PROTECCION FICHA
40	409144	1	RONDELLA Ø4x12 UNI 6593	WASHER	RONDELLE	UNTERLAGSCHEIBE	ARANDELA
43	409160	2	RONDELLA Ø6x18 UNI 6593	WASHER	RONDELLE	UNTERLAGSCHEIBE	ARANDELA
44	409340	2	RONDELLA DENTELLATA Ø8	LOCK WASHER	RONDELLE FREIN	ZAHNSCHEIBE	ARANDELA DENTADA
45	409175	2	RONDELLA Ø8x17 UNI 6592	WASHER	RONDELLE	UNTERLAGSCHEIBE	ARANDELA
50	409034	2	DADO M4 UNI 5587	NUT	ECROU	MUTTER	TUERCA
51	409078	2	DADO AUTOBL. M4 UNI 7473	LOCK NUT	ECROU AUTOBLOQUANT	STOPMUTTER	TUERCA AUTOBLOCANTE
52	409036	2	DADO M5 UNI 5587	NUT	ECROU	MUTTER	TUERCA
53	409086	2	DADO M8 AUTOBL. UNI 7473	LOCK NUT	ECROU AUTOBLOQUANT	STOPMUTTER	TUERCA AUTOBLOCANTE
60	408639	2	VITE M4x16 TE UNI 5739	SCREW	VIS	SCHRAUBE	TORNILLO
61	408633	2	VITE M4x12 TE UNI 5739	SCREW	VIS	SCHRAUBE	TORNILLO
62	408643	2	VITE M4x50 TE UNI 5737	SCREW	VIS	SCHRAUBE	TORNILLO
63	407652	2	VITE M5x50 TE UNI 5739	SCREW	VIS	SCHRAUBE	TORNILLO
64	407644	2	VITE M5x12 TE UNI 5739	SCREW	VIS	SCHRAUBE	TORNILLO
65	407657	2	VITE M6x10 TE UNI 5739	SCREW	VIS	SCHRAUBE	TORNILLO
66	407666	2	VITE M6x20 TE UNI 5739	SCREW	VIS	SCHRAUBE	TORNILLO
67	408668	2	VITE M8x14 TE UNI 5739	SCREW	VIS	SCHRAUBE	TORNILLO
68	408670	2	VITE M8X20 TE UNI 5739	SCREW	VIS	SCHRAUBE	TORNILLO

GRUPPO BLOCCA SPAZZOLE ED ACQUA
BRUSHES AND WATER BLOCK ASSEMBLY
GROUPE DE BLOQUE BROSSES E EAU
GRUPPE BURSTENBLOCKIE WASSER
GRUPO BLOQUEO CEPILLOS E AGUA

16



70

comax



POS.	CODICE	Q.TÀ	DESCRIZIONE	DENOMINATION	DESCRIPTION	BENENNUNG	DESCRIPCION
01	209624	1	TUBO DI GOMMA	HOSE	TUYAU	SCHLAUCH	TUBO DE GOMA
02	407889	1	ELETTRORVALVOLA 36V 1/2"	SOLENOID VALVE	ELECTROVANNE	MAGNETVENTIL	ELECTROVALVULA
03	200038	1	STAFFA	SUPPORT	ATTAQUE	HALTERUNG	SOPORTE FIJADOR
04	410409	1	TAPPO	CAP	CAPUCHON	KAPPE	TAPON
05	408595	1	ANELLO OR 3056	O-RING	ANNEAU TORIQUE	O-RING	JUNTA TORICA
20	406261	1	SCHEDA RITARDO SPAZZOLE	CHECK CARD DELAY BRUSHES	PLAQUE RETARD BRUSHES	KONTROLLEL. VERSPÄTUNG	FICHA RETARDO CEPILLOS
21	409078	2	DADO AUTOBL. M4 UNI 7473	LOCK NUT	ECROU AUTOBLOQUANT	STOPMUTTER	TUERCA AUTOBLOCANTE
22	412249	4	FASCETTA A VITE	CLAMP	COLLIER	BRIDE	ABRAZADERA
23	409771	4	AGGANCIO	COUPLER	ACCROCHAGE	SCHNELLVERSCHLUSS	ENGANCHE
24	409637	1	DIODO CON FASTON	DIODE	DIODE	DIODE	DIODO
25	408633	2	VITE M4x12 TE UNI 5739	SCREW	VIS	SCHRAUBE	TORNILLO
26	410781	1	PROFILO MOUSSE	PROFILE	PROFIL	PROFIL	PERFIL

NOTE

A large rectangular area with horizontal lines, intended for taking notes. The lines are evenly spaced and cover the majority of the page's content area.



COMAC S.p.A. - Via Maestri del Lavoro, 13 - 37059 S. Maria di Zevio - Verona - Italy
Tel. +39 045 8774222 - Fax +39 045 8750303 - E-mail: com@comac.it
www.comac.it