

CATALOGO RICAMBI
SPARE PARTS CATALOGUE
CATALOGUE DE PIECES DETACHEES
ERSATZKATALOG
CATALOGO PIEZAS DE REPUESTO



ABILA 2009 45E-50E

ED. 04-2010

Le descrizioni contenute nella presente pubblicazione non si intendono impegnative. L'azienda pertanto, si riserva il diritto di apportare in qualunque momento, le eventuali modifiche ad organi, dettagli, forniture di accessori, che essa ritiene convenienti per un miglioramento o per qualsiasi esigenza di carattere costruttivo o commerciale. La riproduzione anche parziale dei testi e dei disegni, contenuti nella presente pubblicazione, è vietata ai sensi di legge.

L'azienda si riserva il diritto di apportare modifiche di carattere tecnico e/o di dotazione. Le immagini sono da intendersi di puro riferimento e non vincolanti in termini di design e dotazione.

The contained descriptions in the present publication are not binding. The Manufacturer therefore reserves itself the right to bring in whatever moment possible organs changes, details or supplies of accessories, that it holds convenient for an improvement, or for any demand of constructive or commercial character. The partial reproduction of the texts and diagrammes contained in the present catalog, is forbidden by law.

The Manufacturer reserves itself the right to bring changes of technical character and/or of endowment. The images are meant of pure reference and not binding in terms of design and endowment.

Les descriptions contenu dans la présente publication ne s'entendent pas contraignant. Le Fabriquant donc, il se réserve le droit d'apporter dans n'importe quel moment, les modifications éventuelles à organes, détails, fournitures d'accessoires, qu'elle croit convenables pour une amélioration ou pour n'importe quel exigence de caractère constructif ou commercial. La reproduction partielle aussi des textes et des dessins, contenu dans le présent catalogue, elle est prohibée aux termes de la loi.

Le Fabriquant se réserve le droit d'apporter modifications de caractère technique et/ou de dotation. Les images sont à s'entendre en référence pure et pas contraignants en termes de design et dotation.

Die Beschreibungen, welche in der vorliegenden Veröffentlichung vorhanden sind, sind nicht verpflichtend. Die Firma behält sich das Recht vor jederzeit eventuelle Modifikationen an wesentlichen Baugruppen, Details und Zubehör-Teilen durchzuführen, wenn dies für vorteilhaft bewertet wird und zu einer Verbesserung führt oder aufgrund von konstruktiven oder kommerziellen Anforderungen. Die Vervielfältigung, auch wenn es sich nur um Text-Auszügen oder Abbildungen handelt, der vorliegenden Bedienungsanleitung ist entsprechend dem Gesetz untersagt.

Die Firma behält sich das Recht vor technische Eigenschaften und Ausstattungen zu modifizieren. Die Abbildungen sind zum Verständnis und dienen als Bezug sind nicht bindend in Bezug auf Design und Ausstattung.

Las descripciones contenidas en la presente publicación no son empeñativas. La Empresa por lo tanto se reserva el derecho de aportar en cualquier momento, eventuales modificaciones a órganos, detalles, suministros de accesorios, que ella crea conveniente para una mejoría o por cualquier exigencia de carácter constructivo o comercial. La reproducción parcial de los textos y los diseños, contenidos en el presente catálogo, está prohibida por la ley.

La Empresa se reserva el derecho a aportar modificaciones de carácter técnico e/o de dotación. Las imágenes son de pura referencia y no vinculantes en términos de diseño y dotación.



SOMMARIO

SUMMARY / SOMMAIRE / INHALTSANGABE / ÍNDICE

- TAV. 01 GRUPPO BASAMENTO ABILA 2009 45E-50E**
SINGLE BRUSH BASE ASSEMBLY / GROUPE PLATEAU DES BROSSES / GRUPPE BÜRSTENGESTELL / GRUPO BANCADA CEPILLO
- TAV. 01A PREMONTAGGIO BASAMENTO ABILA 2009 45E-50E**
SINGLE BRUSH BASE ASSEMBLY / GROUPE PLATEAU DES BROSSES / GRUPPE BÜRSTENGESTELL / GRUPO BANCADA CEPILLO
- TAV. 02 GRUPPO TELAIO ABILA 2009 45E-50E**
FRAME ASSEMBLY / GROUPE DE CHASSIS / GRUPPE RAHMEN / GRUPO BASTIDOR
- TAV. 03A PREM. TERGIPAVIMENTO ABILA 2009 45E**
SQUEEGEE ASSEMBLY / ENSEMBLE DE SUCEUR / SAUGFUSSGRUPPE / GRUPO LIMPIADORES DE SUELO
- TAV. 03B PREM. TERGIPAVIMENTO ABILA 2009 50E**
SQUEEGEE ASSEMBLY / ENSEMBLE DE SUCEUR / SAUGFUSSGRUPPE / GRUPO LIMPIADORES DE SUELO
- TAV. 04 GRUPPO COMANDO TERGIPAVIMENTO ABILA 2009 45E-50E**
SQUEEGEE CONTROL ASSEMBLY / GROUPE COMMANDE DE SUCEUR / SAUGFUSSBETÄTIGUNG / MANDO LIMPIAPAVIMENTOS
- TAV. 05 GRUPPO SERBATOI ABILA 2009 45E-50E**
TANKS ASSEMBLY - ACCESSORIES / GROUPE DE RESERVOIRS - ACCESSOIRES / GRUPPE TANKS - ZUBEHURTEILE / GRUPO TANQUES - ACCESORIOS
- TAV. 06 GRUPPO ASPIRAZIONE ABILA 2009 45E-50E**
SUCTION ASSEMBLY / GROUPE DE ASPIRATION / SAUGGRUPPE / GRUPO DE ASPIRACION
- TAV. 07 GRUPPO IMPIANTO IDRICO ABILA 2009 45E-50E**
WATER UNIT / GROUPE HYDRIQUE / WASSERGRUPPE / GRUPO AGUA
- TAV. 08 GRUPPO MANUBRIO ABILA 2009 45E-50E**
HANDLE BAR ASSEMBLY / GROUPE DE TIMON / FUHRUNGSHOLMGRUPPE / GRUPO MANILAR
- TAV. 08A PREMONTAGGIO MANUBRIO ABILA 2009 45E-50E**
HANDLE BAR ASSEMBLY / GROUPE DE TIMON / FUHRUNGSHOLMGRUPPE / GRUPO MANILAR
- TAV. 09 GRUPPO COMANDO TERGIPAVIMENTO ABILA 2009 45E-50E**
SQUEEGEE CONTROL ASSEMBLY / GROUPE COMMANDE DE SUCEUR / SAUGFUSSBETÄTIGUNG / MANDO LIMPIAPAVIMENTOS
-

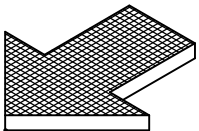
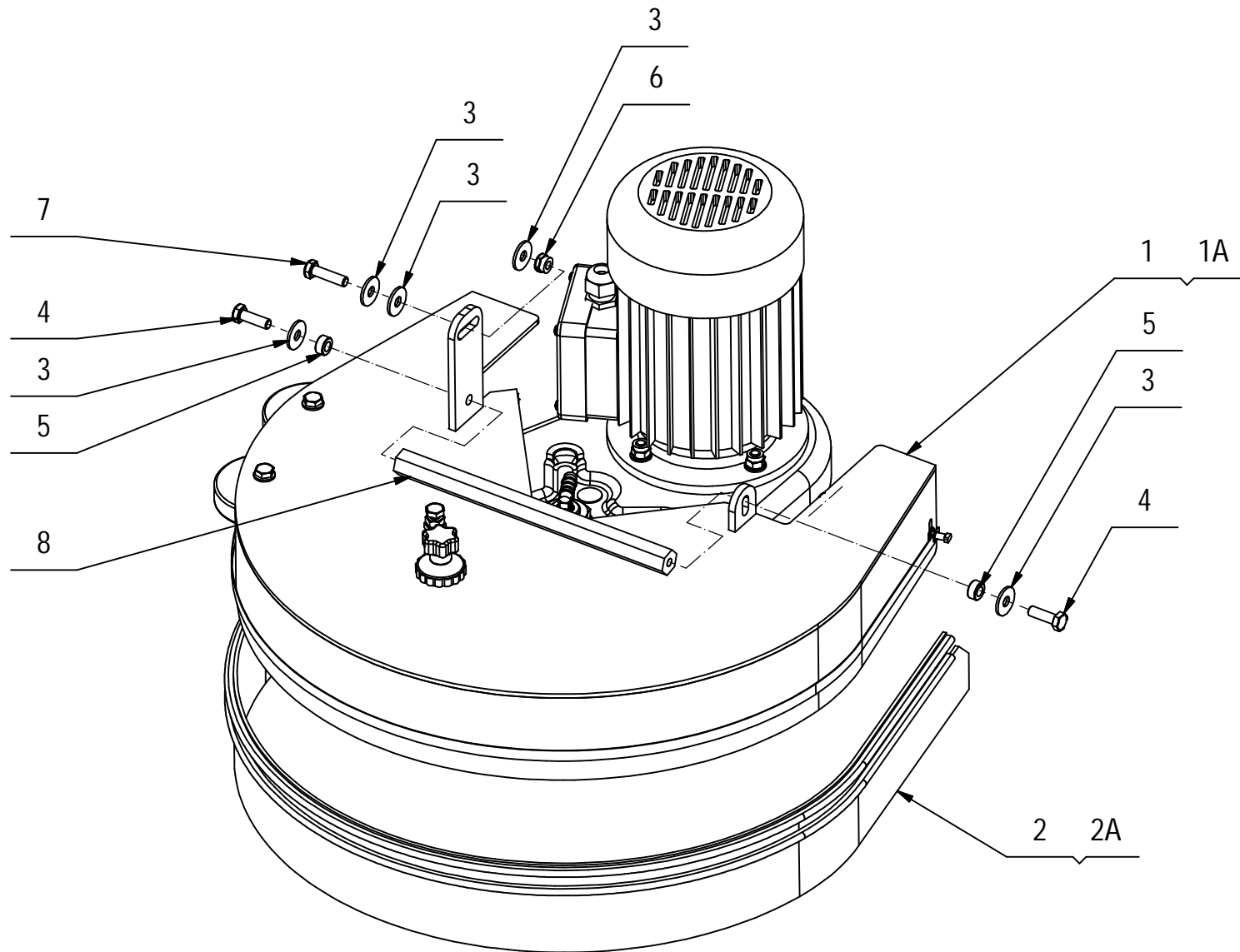
GRUPPO BASAMENTO ABILA 2009 45E-50E

BRUSH BASE

EMBASE DE BROSSE

BÜRSTENGESTELL

BANCADA CEPILLO

01

GRUPPO BASAMENTO ABILA 2009 45E-50E**01**

POS.	CODICE	QTA	DESCRIZIONE	DENOMINATION	DESCRIPTION	BENENNUNG	DESCRIPCION
1	218491	1	PREM. BASAMENTO ABILA 2009 50E	BRUSH BASE	EMBASE DE BROSSE	GRUPPE BUERSTENGESTELL	BANCADA CEPILLO
1A	218665	1	PREM. BASAMENTO ABILA 2009 45E	BRUSH BASE	EMBASE DE BROSSE	GRUPPE BUERSTENGESTELL	BANCADA CEPILLO
2	218044	1	PARASPRUZZI ABILA 50E	SPLASH GUARD	BAVETTE DE PROTECTION	SPRITZGUMMI	PARASALPICADURAS
2A	218667	1	PARASPRUZZI ABILA 45E	SPLASH GUARD	BAVETTE DE PROTECTION	SPRITZGUMMI	PARASALPICADURAS
3	409179	5	ROSETTA 9x24x2,5 UNI 6593 ZINC	WASHER	RONDELLE	UNTERLAGSCHEIBE	ARANDELA
4	408674	2	VITE M8x25 TE UNI 5739 ZINC	SCREW	VIS	SCHRAUBE	TORNILLO
5	408041	2	BOCCOLA D=14,9 D=8,25 S=7 OT58	BUSHING	BAGUE	BUCHSE	CASQUILLO
6	409085	1	DADO M8x8.5 AUTOBL. UNI 7474 ZINC	LOCK NUT	ECROU AUTOFREINES	SICHERUNGSMUTTER	TUERCA AUTOBLOCANTE
7	408676	1	VITE M8x30 TE UNI 5739 ZINC	SCREW	VIS	SCHRAUBE	TORNILLO
8	428837	1	RINFORZO ESAGONALE	BAR	TRAVERSE	TRÄGER	TRAVERSAÑO

PREM. BASAMENTO ABILA 2009 45E-50E

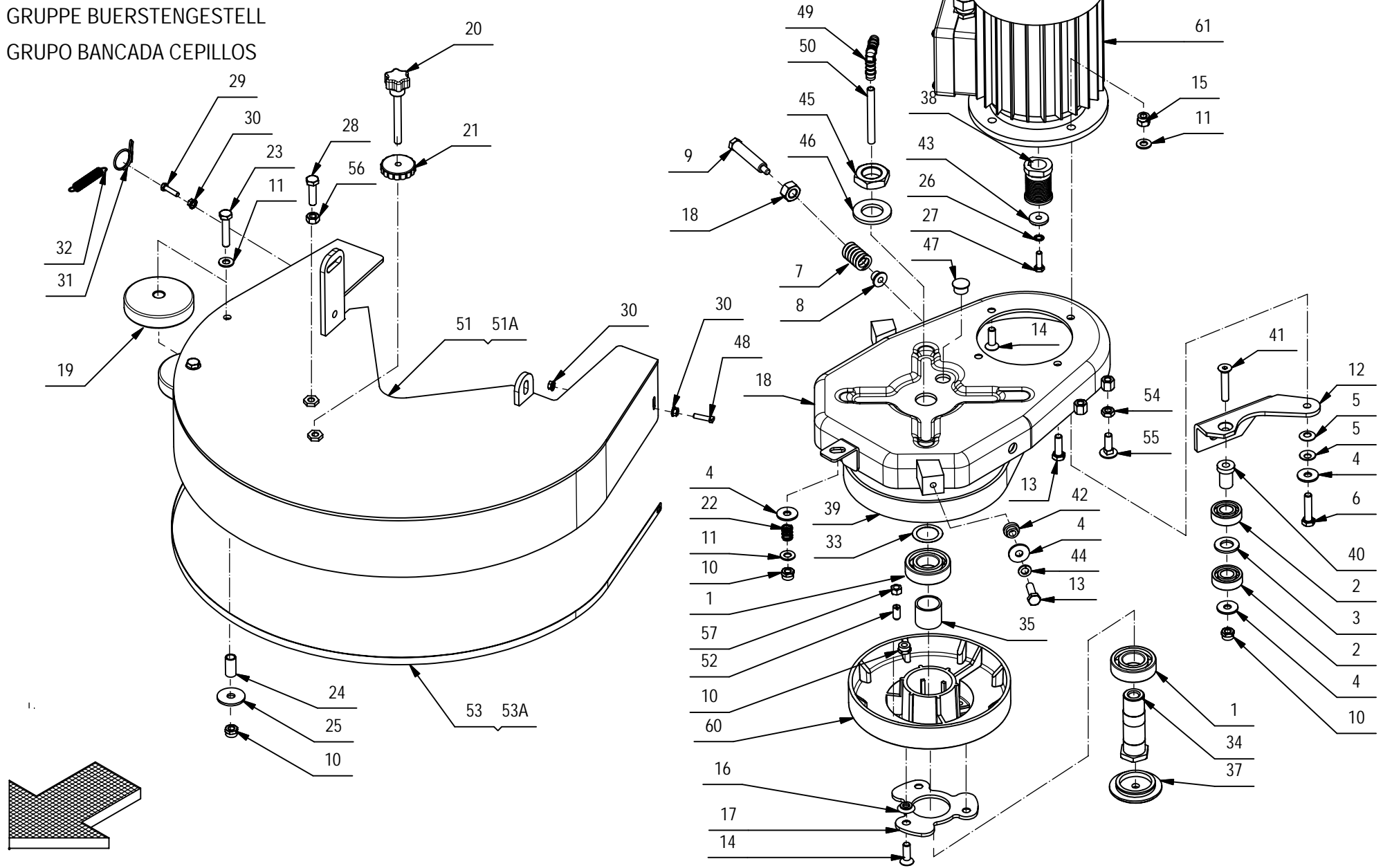
BRUSHES BASE ASSEMBLY

GROUPE PLATEAU DES BROSSES

GRUPPE BUERSTENGESTELL

GRUPO BANCADA CEPILLOS

01A



PREM. BASAMENTO ABILA 2009 45E-50E**01A**

POS.	CODICE	QTA	DESCRIZIONE	DENOMINATION	DESCRIPTION	BENENNUNG	DESCRIPCION
1	408441	2	CUSCINETTO 6205 2RS 25x52x15	BEARING	ROULEMENT	LAGER	COJINETE
2	408427	2	CUSCINETTO 6202 2RS 15x35x11	BEARING	ROULEMENT	LAGER	COJINETE
3	409213	1	ROSETTA 15x28x2,5 OTTONE UNI 6592	WASHER BRASS	RONDELLE LAITON	UNTERLAGSCHEIBE MESSING	ARANDELA LATON
4	409179	5	ROSETTA 9x24x2,5 UNI 6593 ZINC	WASHER	RONDELLE	UNTERLAGSCHEIBE	ARANDELA
5	409178	2	MOLLA A TAZZA 8x18x1	CUPPED WASHER	RONDELLE CONCAVE	TELLERFEDER	ARANDELA CONCAVA
6	408700	1	VITE M8x35 TE UNI 5737 FP ZINC	SCREW	VIS	SCHRAUBE	TORNILLO
7	408091	1	MOLLA COMPR. 20x3.5x32	SPRING	RESSORT	FEDER	RESORTE
8	210191	1	BOCCOLA D=18-12 d=7 S=10 AVP	BUSHING	DOUILLE	BUCHSE	CASQUILLO
9	203285	1	REGISTRO TENDITORE	ADJUSTER	REGLAGE	VERSTELLSCHRAUBE	REGULADOR
10	409085	7	DADO M8x8.5 AUTOBL. UNI 7474 ZINC	LOCK NUT	ECROU AUTOFREINES	SICHERUNGSMUTTER	TUERCA AUTOBLOCANTE
11	409175	7	ROSETTA 8x17x1,6 UNI 6592 ZINC.	WASHER	RONDELLE	UNTERLAGSCHEIBE	ARANDELA
12	400720	1	STAFFA TENDICINGHIA G45/50/SIMPLA 45E	SUPPORT	ATTAQUE	HALTERUNG	SOPORTE FIJADOR
13	408674	3	VITE M8x25 TE UNI 5739 ZINC	SCREW	VIS	SCHRAUBE	TORNILLO
14	408986	5	VITE M8x25 TPSEI UNI5933 ZINC	SCREW	VIS	SCHRAUBE	TORNILLO
15	409086	4	DADO M8x10,6 AUTOBL. UNI 7473 ZINC	LOCK NUT	ECROU AUTOBLOCANT	STOPMUTTER	TUERCA AUTOBLOCANTE
16	204329	3	DISTANZIALE ATTACCO SPAZZOLA	SPACER	ENTRETOISE	DISTANZHUELSE	DISTANCIADOR
17	206829	1	FLANGIA DI ATTACCO SPAZZOLA	FLANGE	FLASQUE	FLANSCH	BRIDA
18	217946	1	BASAMENTO ABILA 50E	BRUSH BASE	EMBASE DE BROUSSE	BÜRSTENGESTELL	BANCADA CEPILLO
19	405708	2	RUOTA PARACOLPI D=80 L=23	WHEEL	ROUE	RUEDA	RUEDA
20	429229	1	POMELLO VP 40 M8x70	KNOB	POMMEAU	RENDELSCHEIBE	POMO
21	400112	1	VOLANTINO DI BLOCCAGGIO M8 D=40 S=9	HANDWHEEL	VOLANT	HANDGRIFF	RUEDA DE MANIOBRA
22	408094	1	MOLLA 12x1,5x15	SPRING	RESSORT	FEDER	RESORTE
23	408679	2	VITE M8x40 TE UNI 5739 ZINC	SCREW	VIS	SCHRAUBE	TORNILLO
24	408021	2	BOCCOLA D=12 d=9 S=24 OT58	BUSHING	BAGUE	BUCHSE	CASQUILLO
25	409180	2	ROSETTA 9x32x2.5 UNI 6593 ZINC	WASHER	RONDELLE	UNTERLAGSCHEIBE	ARANDELA
26	409336	1	ROSETTA M6 DIN 6798/A DENTELLATA EST.	WASHER	RONDELLE	UNTERLAGSCHEIBE	ARANDELA
27	407666	1	VITE M6x20 TE UNI 5739 ZINC	SCREW	VIS	SCHRAUBE	TORNILLO
28	408676	1	VITE M8x30 TE UNI 5739 ZINC	SCREW	VIS	SCHRAUBE	TORNILLO
29	407647	1	VITE M5x20 TE UNI 5739 ZINC	SCREW	VIS	SCHRAUBE	TORNILLO
30	409124	4	DADO M5 SERPRESS	NUT	ECROU	MUTTER	TUERCA
31	400415	1	ANELLO AGGANCIAMENTO MOLLA	RING	ANNEAU	RING	ANILLO
32	408113	1	MOLLA 10x1,1x55	SPRING	RESSORT	FEDER	RESORTE
33	409320	1	SPESSORE RAM 25x35x0.5 ZINC	SHIM	EPAISSEUR	BEILAGERING	ARANDELA ESPESOR
34	428842	1	ALBERO PULEGGIA CONDOTTA ABILA 50E	SHAFT	ARBRE	WELLE	EJE
35	428843	1	DISTANZIALE D=30 d=25,4 S=26 Fe360	SPACER	ENTRETOISE	DISTANZHÜLSE	DISTANCIADOR
37	428838	1	TAMPONE PULEGGIA ABILA 50E	CAP	CAPUCHON	KAPPE	TAPON
38	428839	1	PULEGGIA UNI 9366-12 PJ D=29 S=46	PULLEY	POULIE	RIEMENSCHLEIBE	PULEA
39	428830	1	CINGHIA POLY V J12 724	BELT	COURROIE	RIEMEN	CORREA
40	428834	1	BOCCOLA D=20-15 d=8,5 S=28 AVP	BUSHING	BAGUE	BUCHSE	CASQUILLO
41	408991	1	VITE M8x45 TPSEI UNI 5933 FP ZINC	SCREW	VIS	SCHRAUBE	TORNILLO
42	408073	2	BOCCOLA D=18-13 d=8 S=8,5 OT58	BUSHING	BAGUE	BUCHSE	CASQUILLO
43	203245	1	DISTANZIALE D=22 d=6.5 S=4 AVP	SPACER	ENTRETOISE	DISTANZHÜLSE	DISTANCIADOR
44	417997	2	RONDELLA D.8 GROWER ZINCATA	LOCK WASHER	RONDELLE FREIN	ZAHNSCHLEIBE	ARANDELLA DENTADA
45	409076	1	DADO M24x2 UNI 5589	NUT	ECROU	MUTTER	TUERCA

PREM. BASAMENTO ABILA 2009 45E-50E

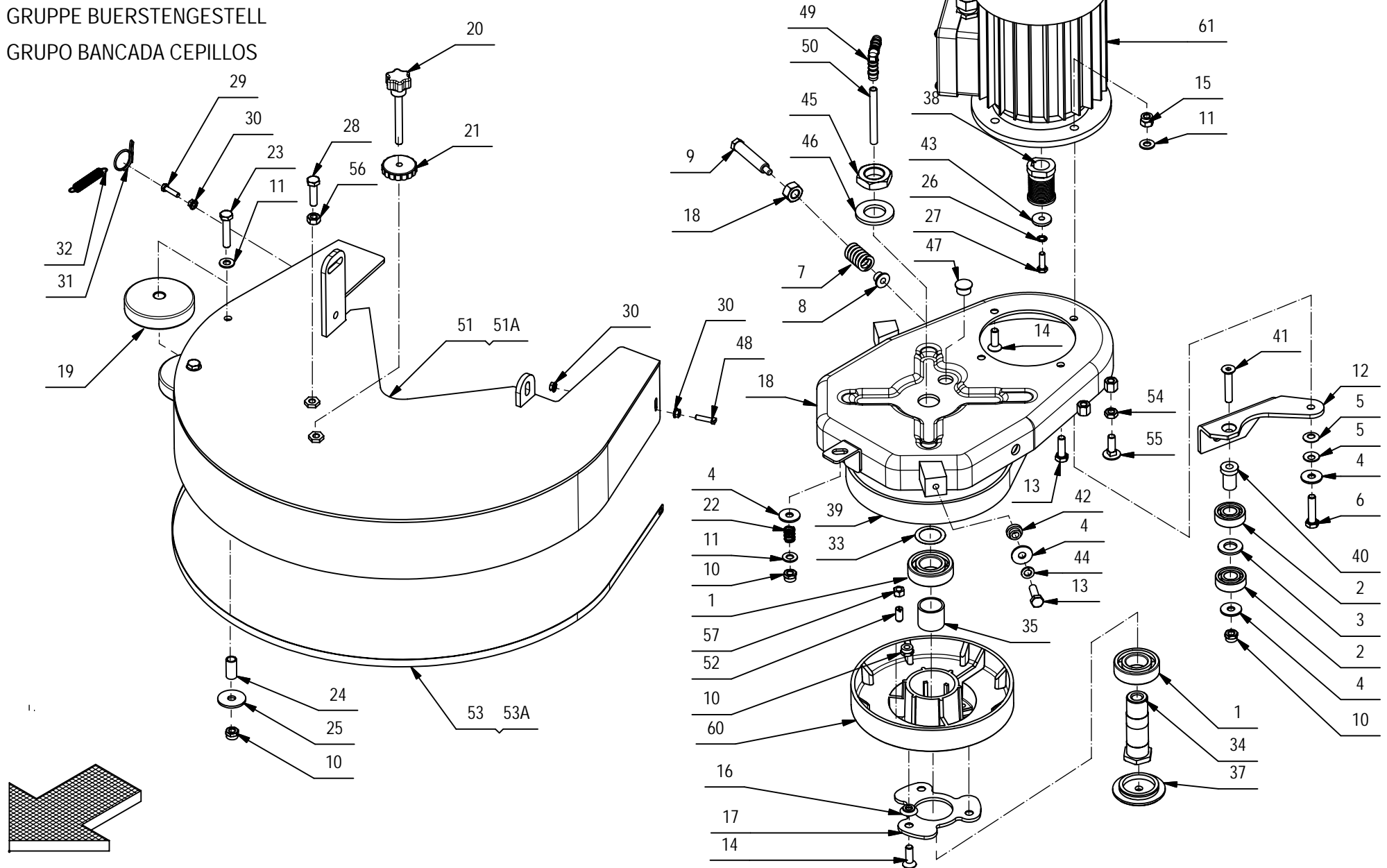
BRUSHES BASE ASSEMBLY

GROUPE PLATEAU DES BROSSES

GRUPPE BUERSTENGESTELL

GRUPO BANCADA CEPILLOS

01A



PREM. BASAMENTO ABILA 2009 45E-50E**01A**

POS.	CODICE	QTÀ	DESCRIZIONE	DENOMINATION	DESCRIPTION	BENENNUNG	DESCRIPCION
46	409231	1	ROSETTA 25X44 ZINC UNI 6592	WASHER	RONDELLE	SCHEIBE	ARANDELA
47	426456	1	TAPPO A SCATTO HEYCO FORO D.16	CAP	CAPUCHON	KAPPE	TAPON
48	204949	1	VITE M5x20 A2 SPECIALE	SCREW	VIS	SCHRAUBE	TORNILLO
49	428930	1	PORTAGOMMA A GOMITO PLASTICA TUBI 10-12	CONNECTOR	RACCORD	SCHLAUCHANSCHLUSS	EMPALME TUBO DE GOMA
50	218020	1	TUBO RILSAN 6X8 L=75 BLU	PIPE	TUBE	ROHR	TUBO
51	217961	1	CARTER ABILA 50E ROSSO RAL 3000	COVER	CARTER	ABDECKUNG	CARTER
51A	218664	1	CARTER ABILA 45E ROSSO RAL 3000	COVER	CARTER	ABDECKUNG	CARTER
52	427905	1	PRESSORE A MOLLA CON INTAGLIO M8	DOWEL	VIS CYLINDRIQUE	MADENSCHRAUBE	TORNILLO
53	428946	1	LISTELLO PARASPRUZZI ABILA 50E	BLADE	PLAQUETTE	LEISTE	LISTON
53A	430616	1	LISTELLO PARASPRUZZI ABILA 45E	BLADE	PLAQUETTE	LEISTE	LISTON
54	409054	1	DADO M8x5 UNI 5589 ZINC	NUT	ECROU	MUTTER	TUERCA
55	408623	1	VITE M8x25 TTQST UNI 5732	SCREW	VIS	SCHRAUBE	TORNILLO
56	409046	1	DADO M8x6,5 UNI 5588 ZINC	NUT	ECROU	MUTTER	TUERCA
57	428960	1	DADO SPECIALE M8 CH11 H=6.5 ZINCATO	SPECIAL NUT	ECROU SPECIAL	SPEZIALMUTTER	TUERCA ESPECIAL
59	409069	1	DADO M12X1,25 UNI 5588 DIN 934 ZINC	NUT	ECROU	MUTTER	TUERCA
60	218024	1	PULEGGIA CONDOTTA COMPLETA ABILA 50E	PULLEY	POULIE	RIEMENSCHIEBE	PULEA
61	429710	1	MOTORE 230V 750W 1400G 5A IP44 COFI	MOTOR	MOTEUR	MOTOR	MOTOR

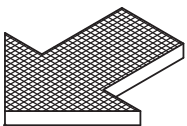
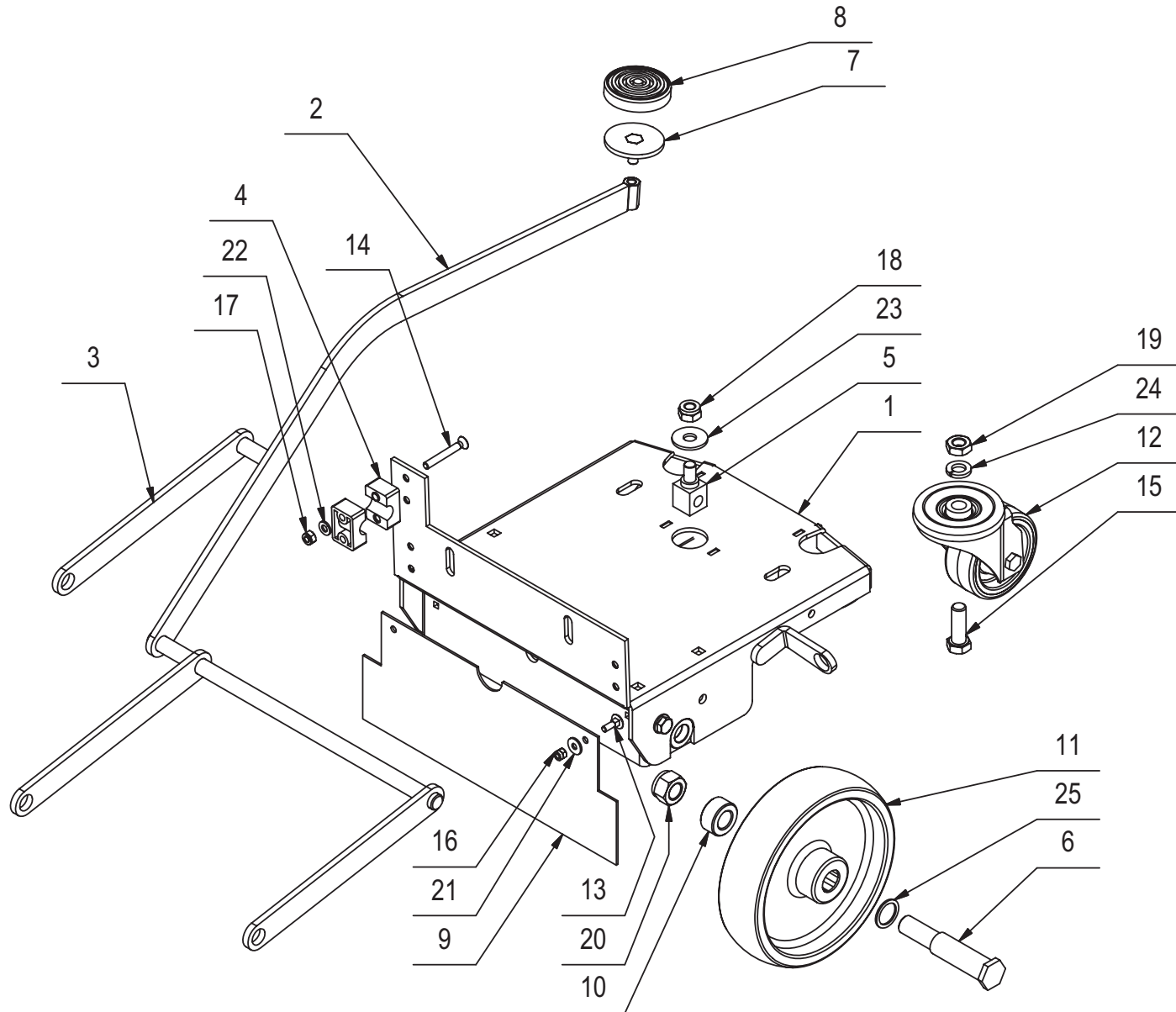
GRUPPO TELAIO ABILA 2009 45E-50E

FRAME ASSY

GROUPE DE CHASSIS

RAHMEN GRUPPE

GRUPO BASTIDOR

02

GRUPPO TELAIO ABILA 2009 45E-50E**02**

POS.	QTÀ	CODICE	DESCRIZIONE	DESCRIPTION	DESCRIPTION	BENENNUNG	DESCRIPCION
1	1	407637	TELAIO ABILA	FRAME	CHASSIS	RAHMEN	BASTIDOR
2	1	204223	BRACCIO COMANDO BASAMENTO	ARM	BRAS	ARM	BRAZO
3	1	206831	BRACCIO TERZO PUNTO	ARM	BRAS	ARM	BRAZO
4	6	400321	MORSETTO SUPPORTO SPAZZOLE	HOLDFAST	ETAU	KLEMME	MORDAZA
5	1	204226	BLOCCHETTO ATTACCO TERGIPAVIMENTO	COUPLING	ATTAQUE	KUPPLUNG	ACOPLAMIENTO
6	2	215023	PERNO RUOTE D=20 L=105,5 C40	PIN	AXE	BOLZEN	PERNO
7	1	206838	PEDALE	PEDAL	PEDALE	PEDAL	PEDAL
8	1	400773	COPRI PEDALE D56	PEDAL COVER	GARNITURE PEDALE	PEDALGUMMI	CUBREPEDAL
9	1	427244	GOMMA PARASPRUZZI	SPLASH GUARD	BAVETTE DE PROTECTION	SPRITZGUMMI	PARASALPICADURAS
10	2	215032	DISTANZIALE D=30 d=16 S=15 AVP	SPACER	ENTRETOISE	DISTANZHUELSE	DISTANCIADOR
11	2	420679	RUOTA D=175 L=45 CON RULLINI	WHEEL	ROUE	RAD	RUEDA
12	2	405746	RUOTA PIV. D=80 H=32 GABBIA RULLI ZINC	CASTOR WHEEL	ROUE PIVOTANTE	LENKROLLE	RUEDA PIVOTANTE
13	2	408614	VITE M5x16 TTQST UNI5732 ZN	SCREW	VIS	SCHRAUBE	TORNILLO
14	6	408939	VITE M6x45 TSPTC UNI 7688 ZINC.	SCREW	VIS	SCHRAUBE	TORNILLO
15	2	408746	VITE M12X35 TE UNI 5739 ZINC	SCREW	VIS	SCHRAUBE	TORNILLO
16	2	409081	DADO M5x7 AUTOBL. UNI 7473 A2	LOCK NUT	ECROU AUTOBLOCANT	SICHERUNGSMUTTER	TUERCA AUTOBLOCANTE
17	6	409082	DADO M6x6 AUTOBL UNI 7474 ZINC	LOCK NUT	ECROU AUTOFREINES	SICHERUNGSMUTTER	TUERCA AUTOBLOCANTE
18	1	409090	DADO M10x10 AUTOBL. UNI 7474 ZINC	LOCK NUT	ECROU AUTOFREINES	SICHERUNGSMUTTER	TUERCA AUTOBLOCANTE
19	2	409067	DADO M12x7 UNI 5589 ZINC	NUT	ECROU	MUTTER	TUERCA
20	2	409097	DADO M16x15x1,5 AUTOBL. UNI7474	LOCK NUT	ECROU AUTOBLOQUANT	STOPMUTTER	TUERCA AUTOBLOCANTE
21	2	409152	ROSETTA 5x15x1,5 UNI 6593 A2	WASHER	RONDELLE	SCHEIBE	ARANDELA
22	6	409156	ROSETTA 6x12x1,6 UNI 6592 ZINC	WASHER	RONDELLE	UNTERLAGSCHEIBE	ARANDELA
23	1	409194	ROSETTA 11x30x2,5 UNI 6593 ZINC	WASHER 11X30X2,5 UNI 6593	RONDELLE 11X30X2,5 UNI 6593	UNTERLEGSCHIEBE 11X30X2,5	ARANDELA 11X30X2,5 UNI 6593
24	2	409204	ROSETTA 12x4x3 GROWER RIFORZ.ASA B27 ZIN	WASHER	RONDELLE	UNTERLAGSCHEIBE	ARANDELA
25	2	409228	RONDELLA 20x26x1,5 ALLUMINIO	WASHER	RONDELLE	UNTERLAGSCHEIBE	ARANDELA

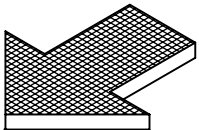
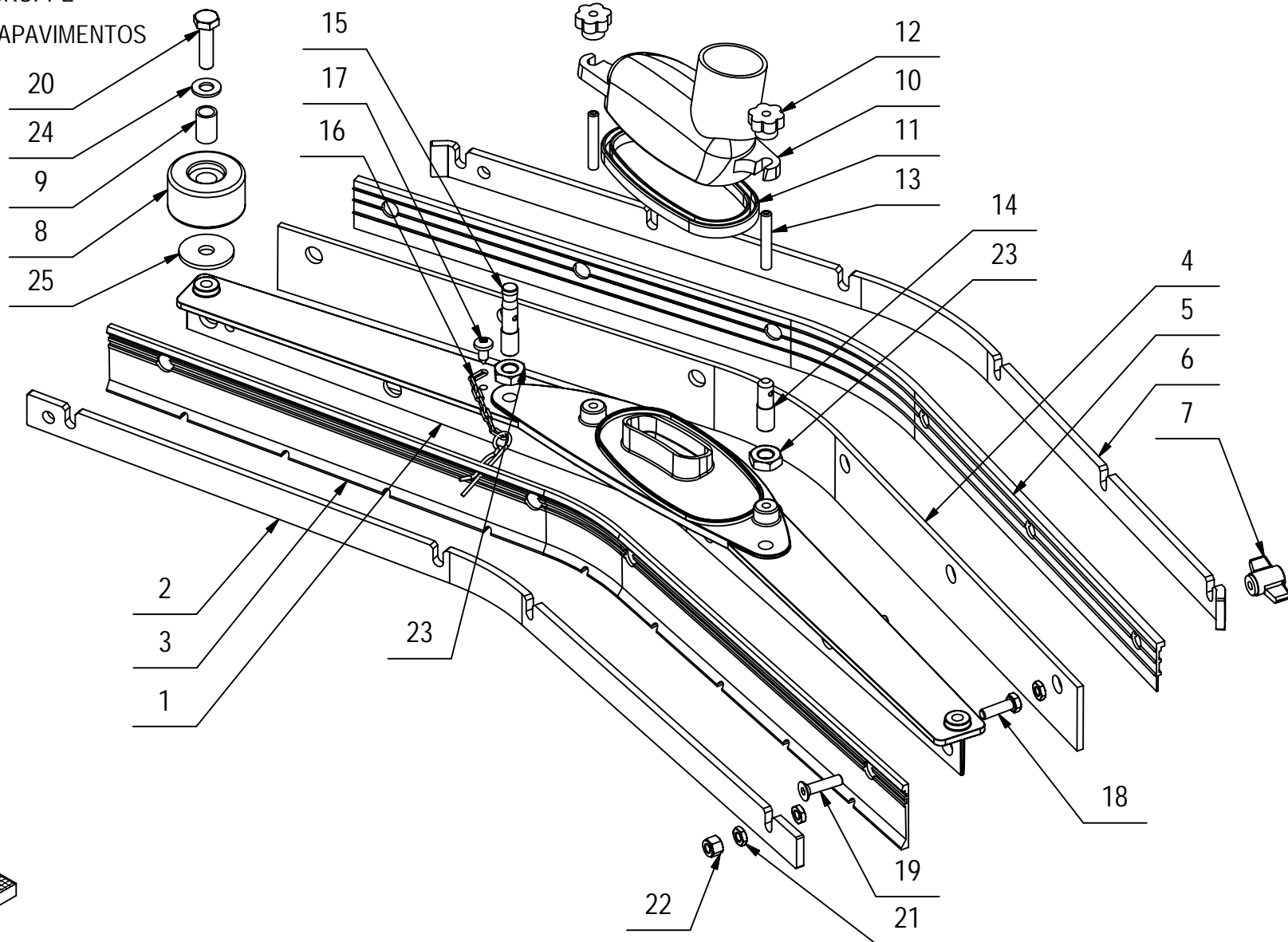
PREM. TERGIPAVIMENTO ABILA 2009 45E

SQUEEGE ASSY

GROUPE DE SUCEUR

SAUGFUSS GRUPPE

GRUPO LIMPIAPAVIMENTOS

03A

PREM. TERGIPAVIMENTO ABILA 2009 45E**03A**

POS.	QTÀ	CODICE	DESCRIZIONE	DESCRIPTION	DESCRIPTION	BENENNUNG	DESCRIPCION
1	1	202536	CORPO TERGIPAVIMENTO SIMPLA 45E	SQUEEGEE BODY	CORPS DE SUCEUR	SAUGFUSSKÖRPER	CUERPO LIMPIAPAVIMENTOS
2	1	202345	LAMA PREMIGOMMA ANTERIORE	BLADE	PLAQUETTE	LEISTE	LISTON
6	1	202346	LAMA PREMIGOMMA POSTERIORE	BLADE	PLAQUETTE	LEISTE	LISTON
3	1	202281	GOMMA TERGI 667x45 ANTERIORE	FRONT RUBBER	BAVETTE AVANT	VORDERER SAUGGUMMI	GOMA DELANTERA
4	1	406234	GOMMA TERGI CENTRALE 33 SH	CENTRAL RUBBER	BAVETTE CENTRALE	ZENTRALSAUGGUMMI	GOMA CENTRAL
5	1	202280	GOMMA TERGI 684X34 POSTERIORE	REAR RUBBER	BAVETTE ARRIERE	HINTERER SAUGGUMMI	GOMA TRASERA
8	2	405707	RUOTA PARACOLPI D=45 S=25 GRIGIA	WHEEL	ROUE	RAD	RUEDA
9	2	408033	BOCCOLA D=12 d=9 S=18,5 OT63	BUSHING	BAGUE	BUCHSE	CASQUILLO
10	1	400722	BOCCHETTA TERGIPAVIMENTO	OPENING	BUSE	ÖFFNUNG	BOQUILLA
11	1	405471	GUARNIZIONE BOCCHETTA TERGI	GASKET OPENING	JOINT BUSE	DICHTUNG OFFNUNG	JUNTA BOQUILLA
14	1	204225	COLONNETTA TERGI M10 L=33	STUD BOLT	TIGE	GEWINDEBOLZEN	PRISIONERO
15	1	203272	COLONNETTA GUIDA TERGI M10 L=46	STUD BOLT	TIGE	GEWINDEBOLZEN	PRISIONERO
16	1	203273	CATENELLA 7 ANELLI CON SPILLO d=2	CHAIN WITH CLIP	CHAINE AVEC EPINGLE	KETTE MIT SPLINT	CADENA CON ESPIGA
12	2	410225	POMELLO VB20 - D.20 M6 F.P.	KNOB	POMMEAU	KUGELGRIF	POMO
7	6	410231	GALLETTO M6x13	WING NUT	PAPILLON	FLÜGELSCHRAUBE	POMO
17	1	408507	VITE AUT. 5.5x13 UNI 6954 A2	SCREW	VIS	SCHRAUBE	TORNILLO
18	4	407667	VITE M6X20 TE UNI 5739 A2	SCREW	VIS	SCHRAUBE	TORNILLO
19	6	408972	VITE M6x25 TPSEI UNI 5933 A2	SCREW	VIS	SCHRAUBE	TORNILLO
20	2	408676	VITE M8x30 TE UNI 5739 ZINC	SCREW	VIS	SCHRAUBE	TORNILLO
13	2	408905	GRANO M6x40 EI UNI5923 A2	DOWEL	VIS CYLINDRIQUE	MADENSCHRAUBE	TORNILLO
21	14	409045	DADO M6x3 UNI 5590 A2	NUT	ECROU	MUTTER	TUERCA
22	4	409083	DADO M6x6 AUTOBL. UNI 7474 A2	NUT	ECROU	MUTTER	TUERCA
23	2	409059	DADO M10x6 UNI 5589 ZINC	NUT	ECROU	MUTTER	TUERCA
24	2	409175	ROSETTA 8x17x1.6 UNI 6592 ZINC.	WASHER	RONDELLE	UNTERLAGSCHEIBE	ARANDELA
25	2	409180	ROSETTA 9x32x2.5 UNI 6593 ZINC	WASHER	RONDELLE	UNTERLAGSCHEIBE	ARANDELA

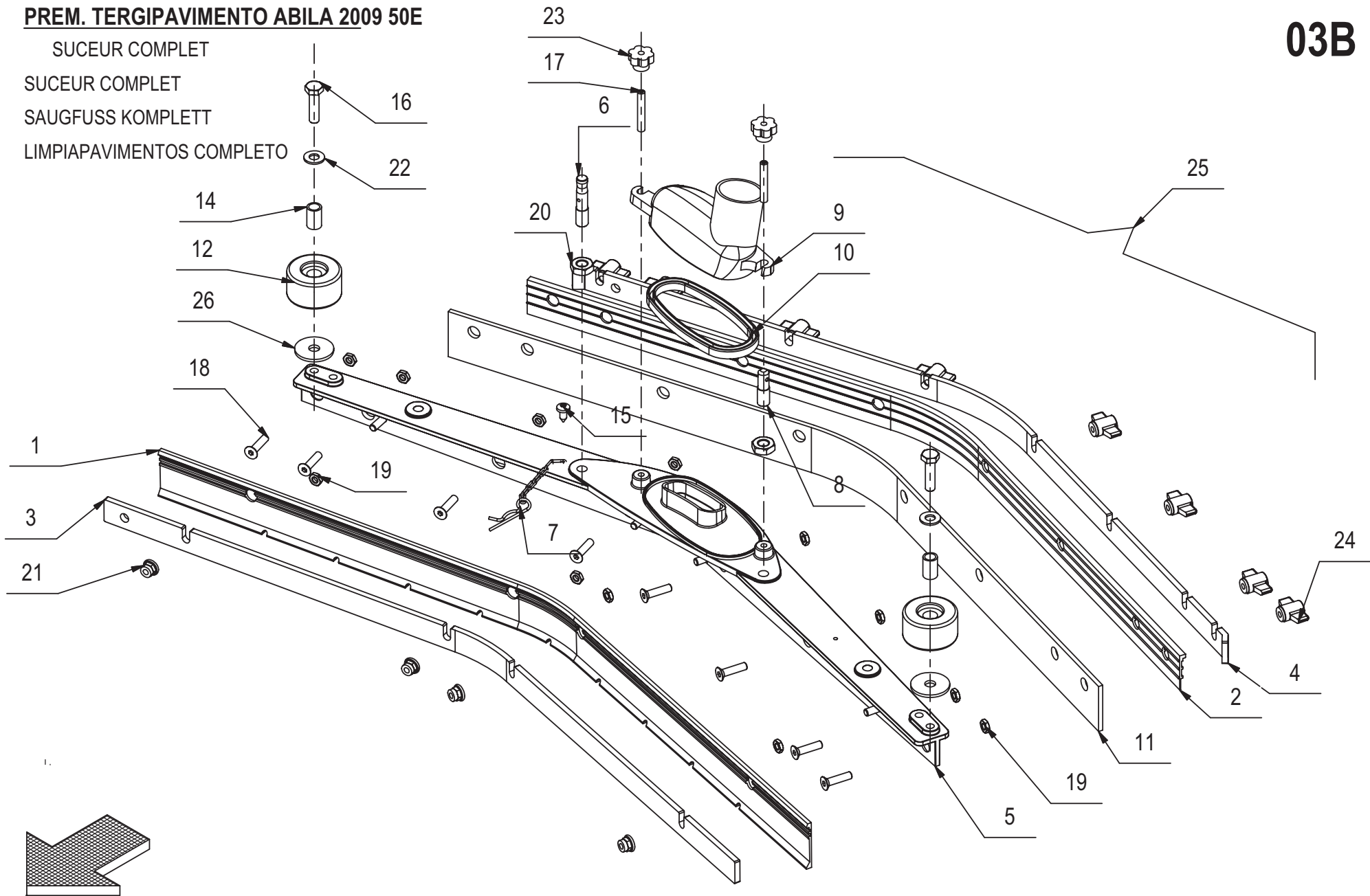
PREM. TERGIPAVIMENTO ABILA 2009 50E

SUCEUR COMPLET

SUCEUR COMPLET

SAUGFUSS KOMPLETT

LIMPIAPAVIMENTOS COMPLETO



PREM. TERGIPAVIMENTO ABILA 2009 50E**03B**

POS.	QTÀ	CODICE	DENOMINAZIONE	DESCRIPTION	DESCRIPTION	BENENNUNG	DESCRIPCION
1	1	202276	GOMMA TERGI ANTERIORE 767X45	FRONT RUBBER	BAVETTE AVANT	VORDERER SAUGGUMMI	GOMA DELANTERA
2	1	202277	GOMMA TERGI POSTERIORE 784X34	REAR RUBBER	BAVETTE ARRIERE	HINTERER SAUGGUMMI	GOMA TRASERA
3	1	202338	LAMA PREMIGOMMA ANTERIORE	BLADE	PLAQUETTE	LEISTE	LISTON
4	1	202339	LAMA PREMIGOMMA POSTERIORE	BLADE	PLAQUETTE	LEISTE	LISTON
5	1	202535	CORPO TERGIPAVIMENTO C50	SQUEEGEE BODY	CORPS DE SUCEUR	SAUGFUSSKÖRPER	CUERPO LIMPIAPAVIMENTOS
6	1	203272	COLONNETTA GUIDA TERGI M10 L=46	STUD BOLT	TIGE	GEWINDEBOLZEN	PRISIONERO
7	1	203273	CATENELLA 7 ANELLI CON SPILLO d=2	CHAIN WITH CLIP	CHAINE AVEC EPINGLE	KETTE MIT SPLINT	CADENA CON ESPIGA
8	1	204225	COLONNETTA TERGI M10 L=33	STUD BOLT	TIGE	GEWINDEBOLZEN	PRISIONERO
9	1	400722	BOCCHETTA TERGIPAVIMENTO	OPENING	BUSE	ÖFFNUNG	BOQUILLA
10	1	405471	GUARNIZIONE BOCCHETTA TERGI	GASKET OPENING	JOINT BUSE	DICHTUNG OFFNUNG	JUNTA BOQUILLA
11	1	405498	GOMMA TERGI CENTRALE 781X45X4	CENTRAL RUBBER	BAVETTE CENTRALE	ZENTRALSAUGGUMMI	GOMA CENTRAL
12	2	405707	RUOTA PARACOLPI D=45 S=25 GRIGIA	WHEEL	ROUE	RAD	RUEDA
13	4	407667	VITE M6x20 TE UNI 5739 A2	SCREW	VIS	SCHRAUBE	TORNILLO
14	2	408033	BOCCOLA D=12 d=9 S=18,5 OT63	BUSHING	BAGUE	BUCHSE	CASQUILLO
15	1	408507	VITE AUT. 5.5x13 UNI 6954 A2	SCREW	VIS	SCHRAUBE	TORNILLO
16	2	408676	VITE M8x30 TE UNI 5739 ZINC	SCREW	VIS	SCHRAUBE	TORNILLO
17	2	408905	GRANO M6x40 EI UNI5923 A2	DOWEL	VIS CYLINDRIQUE	MADENSCHRAUBE	TORNILLO
18	8	408972	VITE M6x25 TPSEI UNI 5933 A2	SCREW	VIS	SCHRAUBE	TORNILLO
19	12	409045	DADO M6x3 UNI 5590 A2	NUT	ECROU	MUTTER	TUERCA
20	2	409059	DADO M10x6 UNI 5589 ZINC	NUT	ECROU	MUTTER	TUERCA
21	4	409084	DADO M6x9 AUTOBL. FLANG. UNI 6926 A2	LOCK NUT	ECROU AUTOFREINES	SICHERUNGSMUTTER	TUERCA AUTOBLOCANTE
22	2	409175	ROSETTA 8x17x1,6 UNI 6592 ZINC.	WASHER	RONDELLE	UNTERLAGSCHEIBE	ARANDELA
23	2	410225	POMELLO VB20 - D.20 M6 F.P.	KNOB	POMMEAU	KUGELGRIF	POMO
24	8	410231	GALLETTO M6x13	WING NUT	PAPILLON	FLÜGELSCHRAUBE	POMO
25	1	203078	PREM. TERGI ABILA 20	SQUEEGEE ASSEMBLY	SUCEUR COMPLET	SUCEUR COMPLET	LIMPIAPAVIMENTOS COMPLETO
26	2	409180	ROSETTA 9x32x2.5 UNI 6593 ZINC	WASHER	RONDELLE	UNTERLAGSCHEIBE	ARANDELA

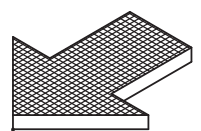
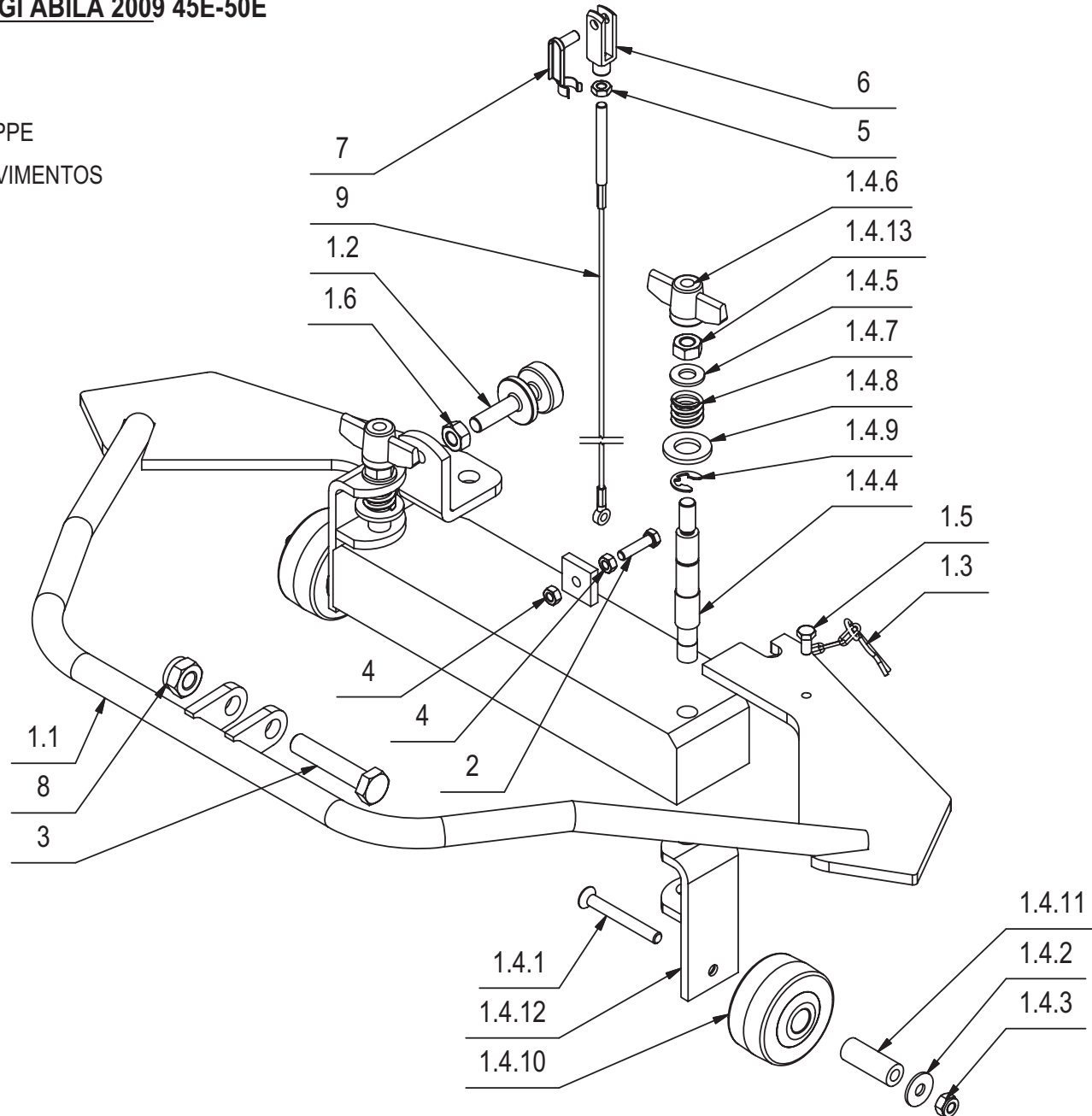
GRUPPO COMANDO TERGI ABILA 2009 45E-50E

SQUEEGE CONTROL ASSY

COMMANDE DE SUCEUR

SAUGFUSS KONTROLL GRUPPE

GRUPO COMANDO LIMPIAPAVIMENTOS



GRUPPO COMANDO TERGI ABILA 2009 45E-50E

04

Tabella elenco pezzi

POS.	QTÀ	CODICE	DESCRIZIONE	DESCRIPTION	DESCRIPTION	BENENNUNG	DESCRIPCION
1	1	200821	PREM. ATTACCO TERGI ABILA	SQUEEGEE CONTROL ASSY	ENSEMBLE DE ATTAQUE	KUPPLUNG GRUPPE	GRUPO ACOPLAMIENTO
1.1	1	400878	ATTACCO TERGIPAVIMENTO ABILA	COUPLING	ATTAQUE	KUPPLUNG	LIMPIAPAVIMENTOS
1.2	1	203274	REGISTRO INCLINAZIONE TERGI	ADJUSTER	REGLAGE	VERSTELLSCHRAUBE	REGULADOR
1.3	1	203273	CATENELLA 7 ANELLI CON SPILLO d=2	CHAIN WITH CLIP	CHAINE AVEC EPINGLE	KETTE MIT SPLINT	CADENA CON ESPIGA
1.4	2	203067	PREM. SUPPORTO RUOTA TERGI	SUPPORT WHEEL ASSY	GROUPE SUPPORT ROUE	HALTERUNG RÄDER GRUPPE	GRUPO SOPORTE RUEDA
1.4.1	1	408974	VITE M6x50 TPSEI UNI 5933 ZINC.	SCREW	VIS	SCHRAUBE	TORNILLO
1.4.2	1	409160	ROSETTA 6x18x1,5 UNI 6593 ZINC	WASHER	RONDELLE	UNTERLAGSCHEIBE	ARANDELA
1.4.3	1	409082	DADO M6x6 AUTOBL UNI 7474 ZINC	LOCK NUT	ECROU AUTOFREINES	SICHERUNGSMUTTER	TUERCA AUTOBLOCANTE
1.4.4	1	400724	PERNO REGISTRO RUOTINA	PIN	AXE	BOLZEN	PERNO
1.4.5	1	409175	ROSETTA 8x17x1.6 UNI 6592 ZINC.	WASHER	RONDELLE	UNTERLAGSCHEIBE	ARANDELA
1.4.6	1	410237	GALLETTO DI FISSAGGIO GB/48/FP M8	WING NUT	PAPILLON	FLÜGELSCHRAUBE	POMO
1.4.7	1	407625	MOLLA COMP. 16x2x13	SPRING	RESSORT	FEDER	RESORTE
1.4.8	1	409201	ROSETTA 13x24x2.5 UNI 6592 ZINC	WASHER	RONDELLE	UNTERLAGSCHEIBE	ARANDELA
1.4.9	1	408371	ANELLO SEEGER RS9 DIN 6799	RING	ANNEAU	RING	ANILLO
1.4.10	1	405682	RUOTA D=52 d=12,5 S=28 DESMOPAN	IDLE WHEEL	ROUE FOLLE	LOSRAD	RUEDA LIBRE
1.4.11	1	407996	BOCCOLA D=12 d=6,25 S=32 C40	BUSHING	BAGUE	BUCHSE	CASQUILLO
1.4.12	1	203289	SUPPORTO RUOTA	SUPPORT	SUPPORT	HALTERUNG	SOPORTE
1.4.13	1	409046	DADO M8x6,5 UNI 5588 ZINC	NUT	ECROU	MUTTER	TUERCA
1.5	1	418312	VITE M5x10 TE UNI5739 ZINC	SCREW	VIS	SCHRAUBE	TORNILLO
1.6	1	409046	DADO M8x6,5 UNI 5588 ZINC	NUT	ECROU	MUTTER	TUERCA
2	1	407647	VITE M5x20 TE UNI 5739 ZINC	SCREW	VIS	SCHRAUBE	TORNILLO
3	1	408724	VITE M10X50 TE UNI 5739 ZINC	SCREW	VIS	SCHRAUBE	TORNILLO
4	2	409038	DADO M5x3,5 UNI 5589 ZINC	LOCK NUT	ECROU AUTOFREINES	SICHERUNGSMUTTER	TUERCA AUTOBLOCANTE
5	1	415887	DADO M6x4 UNI 5589 ZINC.	NUT	ECROU	MUTTER	TUERCA
6	1	410455	FORCELLA M6X24 UNI 1676 LUNGA	FORK	FOURCHETTE	GABELKOPF	HORQUILLA
7	1	410463	CLIPS PER FORCELLA M6X24 LUNGA	CLIP	CLIP	KLIPP	CLIP
8	1	409090	DADO M10x10 AUTOBL. UNI 7474 ZINC	LOCK NUT	ECROU AUTOFREINES	SICHERUNGSMUTTER	TUERCA AUTOBLOCANTE
9	1	415133	CAVO SOLLEVAMENTO TERGI	CABLE	CABLE	KABEL	CUERDA

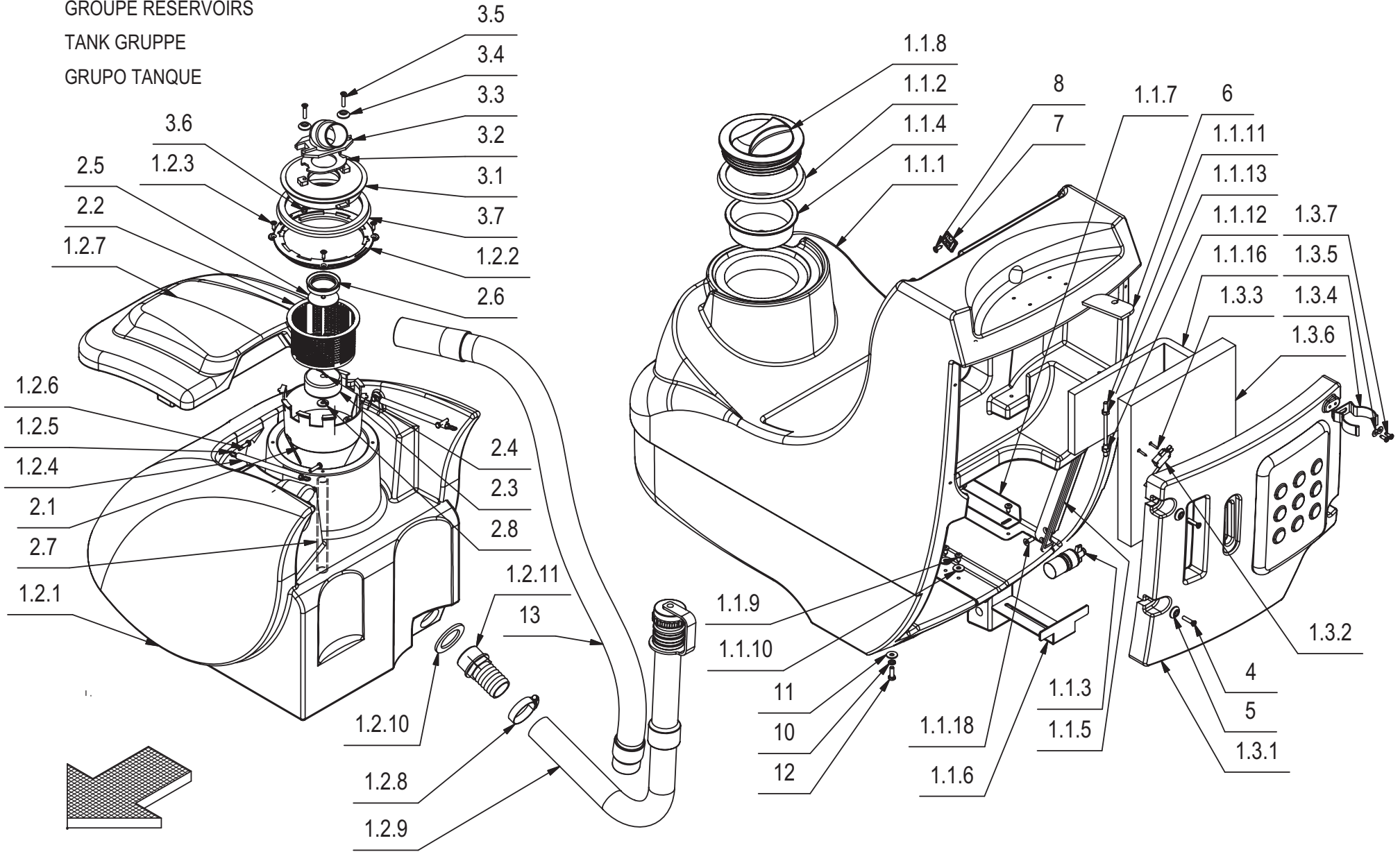
GRUPPO SERBATOI ABILA 2009 45E-50E

TANKS ASSY

GRUPE RESERVOIRS

TANK GRUPPE

GRUPO TANQUE



GRUPPO SERBATOI ABILA 2009 45E-50E**05**

POS.	QTÀ	CODICE	DESCRIZIONE	DESCRIPTION	DESCRIPTION	BENENNUNG	DESCRIPCION
1	1	213352	KIT SERBATOI ABILA	TANKA ASSY	GROUPE RESERVOIRS	TANK GRUPPE	GRUPO TANQUE
1.1	1	217003	PREM. SERBATOIO SOLUZIONE ABILA	SOLUTION TANK ASSY	GROUPE RESERVOIR EAU PROPRE	FRISCHWSSERTANK GRUPPE	GRUPO TANQUE SOLUCION
1.1.1	1	408265	SERBATOIO SOLUZIONE ABILA	SOLUTION TANK	RESERVOIR EAU PROPRE	FRISCHWSSERTANK	TANQUE SOLUCION
1.1.2	1	405943	GUARNIZIONE TAPPO D=143	GASKET	JOINT	DICHTUNG	JUNTA
1.1.3	1	200197	PREM. FILTRO SERB. SOLUZIONE ABILA	FILTER ASSY	GROUPE FILTRE	FILTER GRUPPE	GRUPO FILTRO
1.1.4	1	405416	FILTRO A TAZZA De118 Di108 H40	FILTER	FILTRE	FILTER	FILTRO
1.1.5	1	206836	GUIDA LEVA	GUIDE	GUIDE	FÜHRUNG	GUIA
1.1.6	1	400891	SQUADRETTA FISSAGGIO BATTERIA	SUPPORT	SUPPORT	HALTERUNG	SOPORTE
1.1.7	1	400893	FERMO LATERALE BATTERIE	SUPPORT	SUPPORT	HALTERUNG	SOPORTE
1.1.8	1	400728	TAPPO FILETT. D.130 FIL. D.127 PER E9719	THREADED COVER	COUVERCLE FILETE	GEWINDER DECKEL	TAPA FILETE
1.1.9	4	408507	VITE AUT. 5.5x13 UNI 6954 A2	SCREW	VIS	SCHRAUBE	TORNILLO
1.1.10	2	409161	ROSETTA 6,6x18x2 UNI 6593 A2	WASHER	RONDELLE	SCHEIBE	ARANDELA
1.1.11	2	204820	COLONNETTA M6X105	STUD BOLT	TIGE	GEWINDEBOLZEN	PRISIONERO
1.1.12	2	409039	DADO M6x6 UNI 5587 ZINC	NUT	ECROU	MUTTER	TUERCA
1.1.13	2	409082	DADO M6x6 AUTOBL UNI 7474 ZINC	LOCK NUT	ECROU AUTOFREINES	SICHERUNGSMUTTER	TUERCA AUTOBLOCANTE
1.1.14	1	407663	VITE M6x16 TE UNI 5739 ZINC	SCREW	VIS	SCHRAUBE	TORNILLO
1.1.15	1	409164	ROSETTA GROWER 6x2,5x1,8 ASA B27 ZINC	LOCK WASHER	RONDELLE FREIN	ZAHNSCHEIBE	ARANDELLA DENTADA
1.1.16	1	405866	ANTIROMBO MOTORE 320x120 H=30	DEADENING	ISOLANT PHONIQUE	SCHALLDICHTUNG	FONOABSORBENTE
1.1.17	1	409160	ROSETTA 6x18x1,5 UNI 6593 ZINC	WASHER	RONDELLE	UNTERLAGSCHEIBE	ARANDELA
1.1.18	1	408966	VITE M6x16 TPSEI UNI 5933 ZINC	SCREW	VIS	SCHRAUBE	TORNILLO
1.2	1	217002	PREM. SERBATOIO RECUPERO ABILA	RECOVERY TANK ASSY	GROUPE RESERVOIR EAU SALE	SCHMUTZWSSERTANK GRUPPE	GRUPO TANQUE AGUA SUCIA
1.2.1	1	408267	SERBATOIO RECUPERO ABILA	RECOVERY TANK	RESERVOIR EAU SALE	SCHMUTZWSSERTANK	TANQUE AGUA SUCIA
1.2.2	1	400726	SEDE PER PORTAFILTRO	FLANGE FILTERHOLDER	FLASQUE PORTE-FILTRE	FLANSCH FILTERHALTER	BRIDA PORTAFILTRO
1.2.3	4	408954	VITE D.4,2X16 TPSTC ZINC	LOCK SCREW	VIS AUTOBLOQUANT	STOPSCHRAUBE	TORNILLO
1.2.4	2	209449	TUBETTO RESTRINGIBILE 9,5X150	SHEATH	GAINÉ	SCHUTZMANTEL	VAINA
1.2.5	2	204234	CATENELLA 14 ANELLI SOSTEGNO COP.SERB.	CHAIN	CHAINE	KETTE	CADENA
1.2.6	4	407647	VITE M5x20 TE UNI 5739 ZINC	SCREW	VIS	SCHRAUBE	TORNILLO
1.2.7	1	420032	COPERCHIO SERBATOIO RECUPERO ABILA	COVER	COUVERCLE	DECKEL	TAPA
1.2.8	1	410290	FASCETTA A VITE 32-44x12,2	CLAMP	COLLIER	BRIDE	ABRAZADERA
1.2.9	1	424551	TUBO D.38X595 SPIRALATO TAPPO INTEGRATO	EXHAUST PIPE ASSEMBLY	FLEXIBLE DE VIDANGE COMPL.	ABWASSERSCHLAUCH KOMPL.	TUBO DE DESCARGA COMPLETO
1.2.10	1	405960	GUARNIZIONE GOMMA PER RACCORDO 410397	GASKET	JOINT	DICHTUNG	JUNTA
1.2.11	1	410397	RACCORDO PORTAGOMMA DIRITTO ARAG 1032538	FITTING	RACCORD	VERSCHRAUBUNG	RACOR
1.3	1	217007	PREM. COPERCHIO POSTERIORE ABILA	PANEL ASSY	GROUPE DE PANNEAU	BLECH GRUPPE	GRUPO PANEL
1.3.1	1	420031	PANNELLO POSTERIORE ABILA	PANEL	PANNEAU	BLECH	PANEL
1.3.2	1	409498	MICRO 16A 3x22 LEVA LUNGA	MICROSWITCH	MICROINTERRUPTEUR	MIKROSCHALTER	MICROINTERRUPTOR
1.3.3	2	408867	VITE D.2,9X19 AUTOF. NICH UNI 6954	SCREW	VIS	SCHRAUBE	TORNILLO
1.3.4	1	414747	MOLLA FISSA TUBO D=50 ABS	SPRING	RESSORT	FEDER	RESORTE

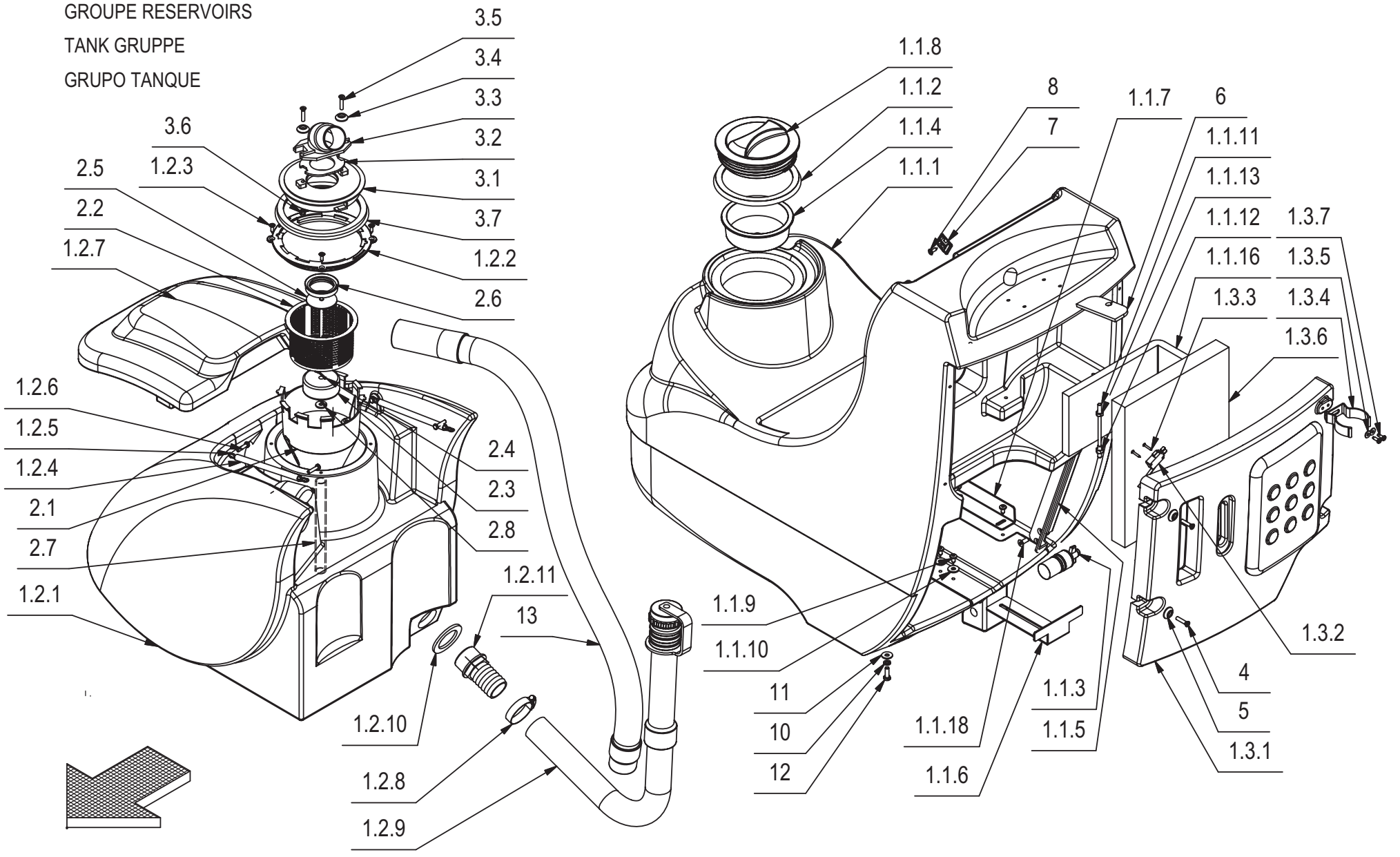
GRUPPO SERBATOI ABILA 2009 45E-50E

TANKS ASSY

GRUPE RESERVOIRS

TANK GRUPPE

GRUPO TANQUE



GRUPPO SERBATOI ABILA 2009 45E-50E**05**

POS.	QTÀ	CODICE	DESCRIZIONE	DESCRIPTION	DESCRIPTION	BENENNUNG	DESCRIPCION
1.3.5	2	409144	ROSETTA 4x12x1,5 UNI 6593 ZINC	WASHER	RONDELLE	UNTERLAGSCHEIBE	ARANDELA
1.3.6	1	405867	ANTIROMBO 240x280 CARTER POSTERIORE	DEADENING	ISOLANT PHONIQUE	SCHALLDICHTUNG	FONOABSORBENTE
1.3.7	2	408879	VITE D.4,2x13 AUTOF. UNI 6954 A2	SCREW	VIS	SCHRAUBE	TORNILLO
2	1	200823	PREM. GALLEGGIANTE ABILA	FLOAT PROTECTION ASSY	GROUPE FLOTTEUR PROTECTION	SCHWIMMERE ABDECKUNG GRUPPE	GRUPO PROTECCION FLOTADOR
2.1	1	400727	PROTEZIONE GALLEGGIANTE	FLOAT PROTECTION	FLOTTEUR PROTECTION	SCHWIMMERE ABDECKUNG	PROTECCION FLOTADOR
2.2	1	405395	FILTRO D=103 H=65 RIBASSATO	FILTER	FILTRE	FILTER	FILTRO
2.3	1	400540	GALLEGGIANTE D=60 S=25 BLU	FLOAT	FLOTTEUR	SCHWIMMER	FLOTADOR
2.4	2	409383	COPIGLIA 2X20 UNI 1336 INOX	SPLIT PIN	GOUPILLE	SPLINT	PASADOR DE ALETAS
2.5	1	400537	ASTA L=103 CON PIATTELLO D=50	ROD	TIGE	STANGE	VARILLA
2.6	1	405910	GUARNIZIONE ASTA GALLEGGIANTE	GASKET	JOINT	DICHTUNG	JUNTA
2.7	1	209602	TUBO D=14 L=180 SPIRALATO TRASPARENTE	PIPE	TUBE	ROHR	TUBO
2.8	1	409161	ROSETTA 6,6x18x2 UNI 6593 A2	WASHER	RONDELLE	SCHEIBE	ARANDELA
3	1	200691	PREM. TAPPO SERBATOIO RECUPERO ABILA	PLUG ASSY	GROUPE BOUCHON	DECKEL GRUPPE	GRUPO PORTEZUELA
3.1	1	400541	TAPPO SERBATOIO D=124	PLUG	BOUCHON	DECKEL	PORTEZUELA
3.2	1	405908	GUARNIZIONE ATTACCO TUBO	GASKET	JOINT	DICHTUNG	JUNTA
3.3	1	400127	ATTACCO PER BOCCHETTA	COUPLING	ATTAQUE	KUPPLUNG	SOPORTE
3.4	2	400250	ROSETTA SOTTOVITE D=5X20	SPECIAL WASHER	RONDELLE SPECIALE	UNTERLAGSCHEIBE SPEZIAL	ARANDELA ESPECIAL
3.5	2	408515	VITE M5x25 TPSTC UNI7689 A2	SCREW	VIS	SCHRAUBE	TORNILLO
3.6	2	409081	DADO M5x7 AUTOBL. UNI 7473 A2	LOCK NUT	ECROU AUTOBLOCANT	SICHERUNGSMUTTER	TUERCA AUTOBLOCANTE
3.7	1	405466	GUARNIZIONE FILTRO SERBATOIO	GASKET	JOINT	DICHTUNG	JUNTA
4	4	408515	VITE M5x25 TPSTC UNI7689 A2	SCREW	VIS	SCHRAUBE	TORNILLO
5	4	400250	ROSETTA SOTTOVITE D=5X20	SPECIAL WASHER	RONDELLE SPECIALE	UNTERLAGSCHEIBE SPEZIAL	ARANDELA ESPECIAL
6	2	405966	GURNIZIONE CAVI ABILA 90x40	GASKET	JOIN	DICHTUNG	JUNTA
7	4	410327	BASSETTA ADES. FISSA FASCETTE ABM 25-A-C	SUPPORT PLATE	PLAQUE SUPPORT	STÜTZPLATTE	PLACA SOPORTE
8	4	408954	VITE D.4,2X16 TPSTC ZINC	LOCK SCREW	VIS AUTOBLOQUANT	STOPSCHRAUBE	TORNILLO
9	2	407668	VITE M6x22 TE UNI5739 ZINC	SCREW	VIS	SCHRAUBE	TORNILLO
10	4	409164	ROSETTA GROWER 6x2,5x1,8 ASA B27 ZINC	LOCK WASHER	RONDELLE FREIN	ZAHNSCHEIBE	ARANDELLA DENTADA
11	4	409160	ROSETTA 6x18x1,5 UNI 6593 ZINC	WASHER	RONDELLE	UNTERLAGSCHEIBE	ARANDELA
12	2	407665	VITE M6X18 TE UNI 5739 ZINC	SCREW	VIS	SCHRAUBE	TORNILLO
13	1	202149	TUBO D=38 L=1000 ASPIRAZIONE	PIPE	TUBE	ROHR	TUBO

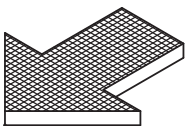
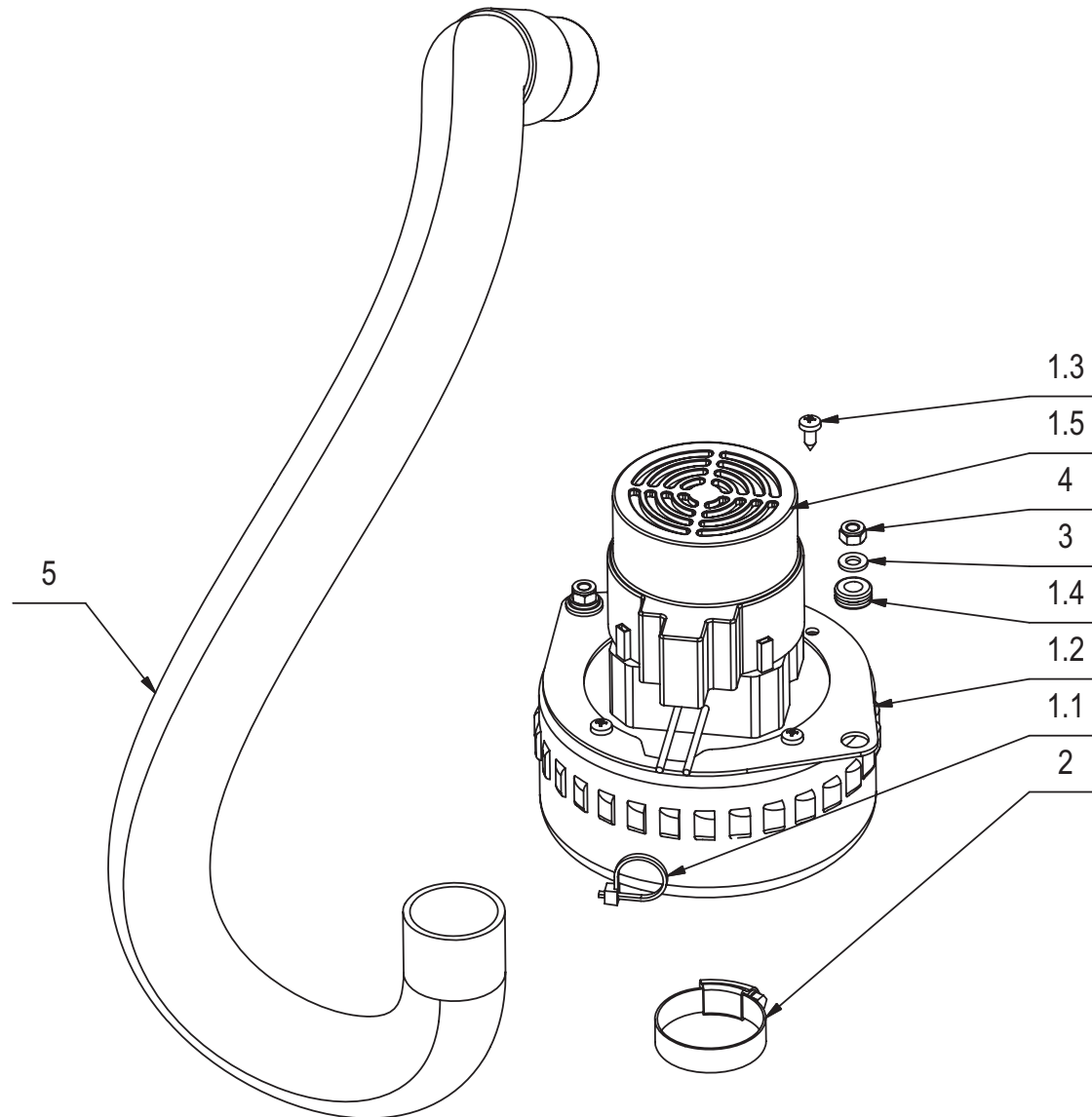
GRUPPO ASPIRAZIONE ABILA 2009 45E-50E

SUCTION MOTOR ASSEMBLY

GROUPE MOTEUR DASPIRATION

SAUGMOTORGRUPE

GRUPO MOTOR SUCCION

06

GRUPPO ASPIRAZIONE ABILA 2009 45E-50E**06**

POS.	QTÀ	CODICE	DESCRIZIONE	DESCRIPTION	DESCRIPTION	BENENNUNG	DESCRIPCION
1	1	216711	PREM. MOTORE ASP. ABILA E -	SUCTION MOTOR	MOTEUR D#ASPIRATION	SAUGMOTOR	MOTOR DE ASPIRACION
1.1	1	410274	FASCETTA PLASTICA 2.5x98	CLAMP	COLLIER	BRIDE	ABRAZADERA
1.2	1	204233	PIASTRA MOTORE	PLAQUE	PLAQUE	BEFESTIGUNGSAUFLAGE	PLACA
1.3	4	408883	VITE D.4,8x13 TCTC AUTOF. NICH UNI 6954	SCREW	VIS	SCHRAUBE	TORNILLO
1.4	2	409810	PASSAFILO DIAM. 8x12x1.5	FAIRLEAD	PASSE-CABLE	KABELDURCHGANG	GUIACABLE
1.5	1	427083	MOT. ASP. 230V 50Hz 450W H1000 TANG 2S	SUCTION MOTOR	MOTEUR D#ASPIRATION	SAUGMOTOR	MOTOR DE ASPIRACION
2	1	410290	FASCETTA A VITE 32-44	CLAMP	COLLIER	BRIDE	ABRAZADERA
3	2	409156	ROSETTA 6x12x1,6 UNI 6592 ZINC	WASHER	RONDELLE	UNTERLAGSCHEIBE	ARANDELA
4	2	409082	DADO M6x6 AUTOBL UNI 7474 ZINC	LOCK NUT	ECROU AUTOFREINES	SICHERUNGSMUTTER	TUERCA AUTOBLOCANTE
5	1	202178	TUBO D=38 L=720 CON MANICOTTO ASP.	PIPE	TUBE	ROHR	TUBO

GRUPPO IDRICO ABILA 2009 45E-50E

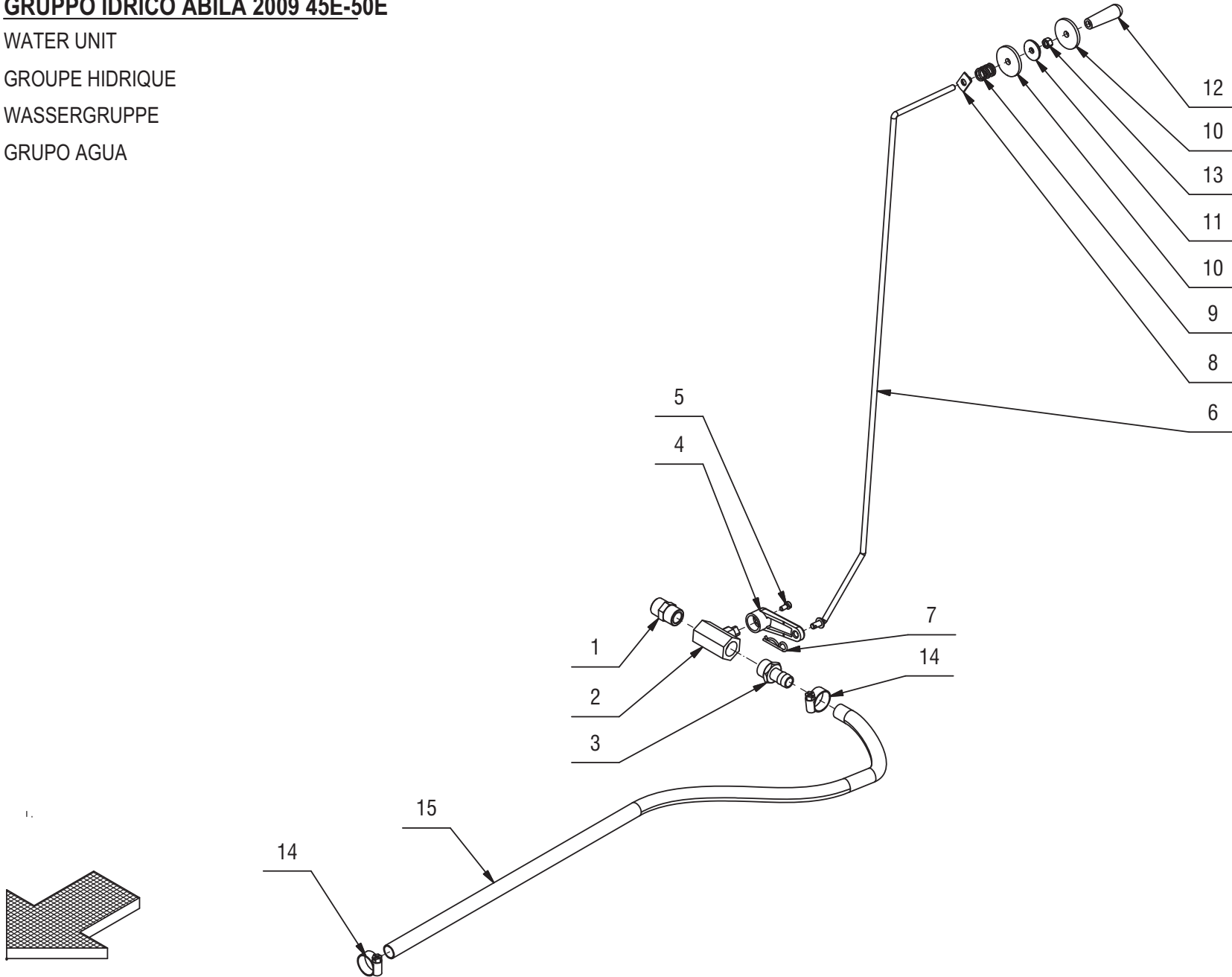
WATER UNIT

GROUPE HIDRIQUE

WASSERGRUPPE

GRUPO AGUA

07



GRUPPO IDRICO ABILA 2009 45E-50E**07**

POS.	CODICE	QTÀ	DESCRIZIONE	DENOMINATION	DESCRIPTION	BENENNUNG	DESCRIPCION
1	410431	1	NIPLO MM 3/8"-3/8" OTTONE FILET. CONICO	NIPPLE	RACCORD	NIPPEL	BOQUILLA ROSCADA
2	410332	1	CORPO RUBINETTO 3/8 FORO FIL. M5	COCK	ROBINET	WASSERHAHN	GRIFO
3	420741	1	PORTAG. DIRITTO 3/8"x13 2 GRADINI OTTONE	CONNECTOR	RACCORD	SCHLAUCHANSCHLUSS	EMPALME TUBO DE GOMA
4	400881	1	LEVA RUBINETTO L=45	LEVER	LEVIER	HEBEL	PALANCA
5	408767	1	VITE M4X6 TC UNI 6107 A2	SCREW	VIS	SCHRAUBE	TORNILLO
6	206843	1	ASTA RUBINETTO ABILA	ROD	TIGE	STANGE	VARILLA
7	409394	1	SPILO DIAM.1.8X34	CLIP	EPINGLE	SPLINT	ESPIGA
8	409127	1	DADO M5 A SALDARE	NUT	ECROU	MUTTER	TUERCA
9	408094	1	MOLLA 12x1,5x15	SPRING	RESSORT	FEDER	RESORTE
10	409166	2	ROSETTA PVC 6x30x3 NERA	WASHER	RONDELLE	UNTERLAGSCHEIBE	ARANDELA
11	400250	1	ROSETTA SOTTOVITE D=5X20	SPECIAL WASHER	RONDELLE SPECIALE	UNTERLAGSCHEIBE SPEZIAL	ARANDELA ESPECIAL
12	410264	1	MANOPOLA M5 13x43	KNOB COMMUT.	POIGNEE COMM.	HANDGRIFF SCHALT.	EMPUÑADURA CONM.
13	409036	1	DADO M5x5 UNI 5587 ZINC	NUT	ECROU	MUTTER	TUERCA
14	410297	2	FASCETTA A VITE 12 -20 - 9	CLAMP	COLLIER	BRIDE	ABRAZADERA
15	209643	1	TUBO Di=13 De=20 L=800 PVC	PIPE	TUBE	ROHR	TUBO

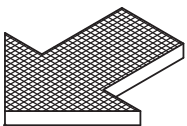
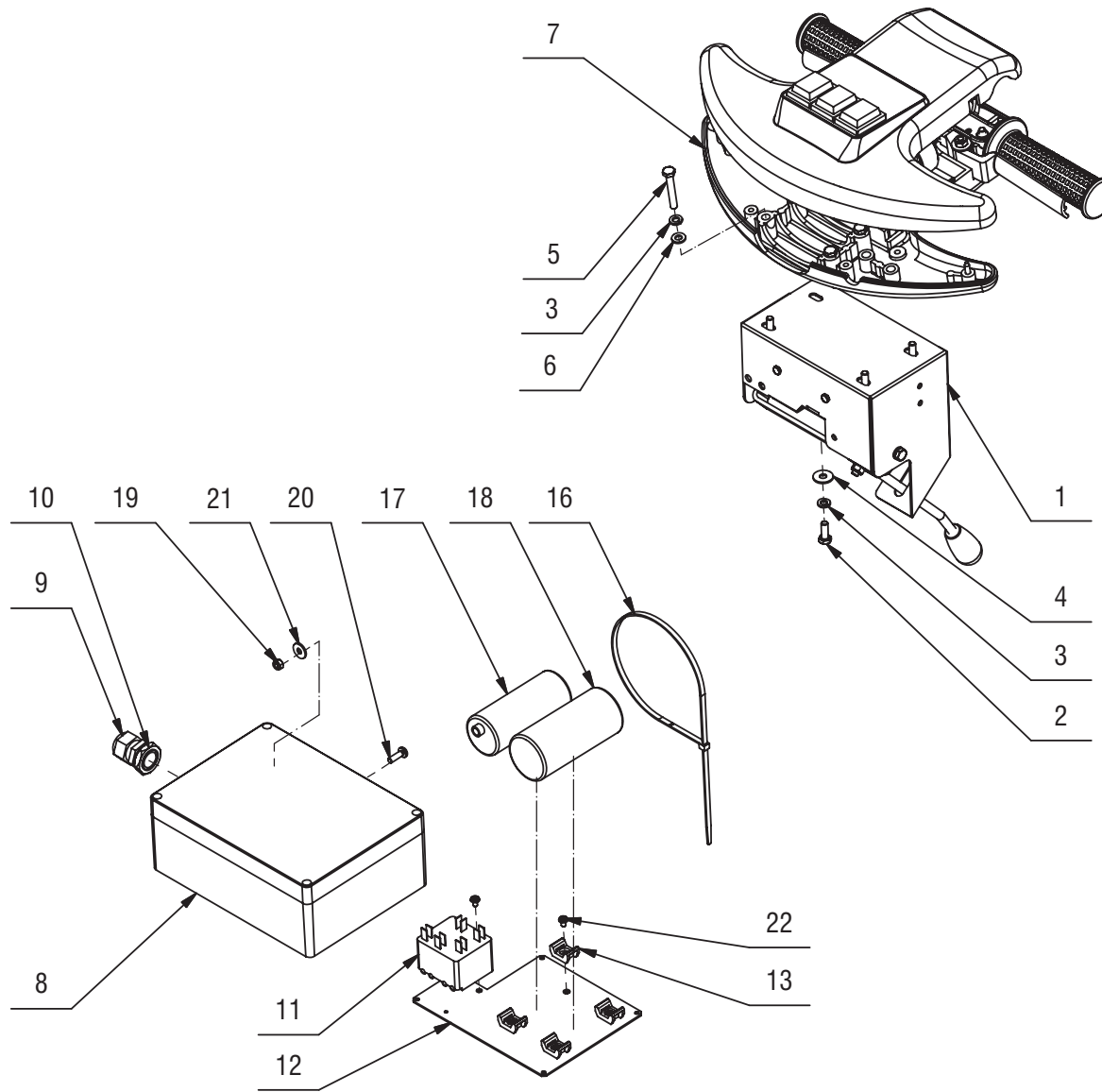
GRUPPO MANUBRIO ABILA 2009 45E-50E

HANDLE BAR ASSEMBLY

GROUPE DE TIMON

FUHRUNGSHOLMGRUPPE

GRUPO MANILLAR



GRUPPO MANUBRIO ABILA 2009 45E-50E**08**

POS.	CODICE	QTÀ	DESCRIZIONE	DENOMINATION	DESCRIPTION	BENENNUNG	DESCRIPCION
1	216704	1	PREM. COMANDO TERGI ABILA E	SQUEEGE CONTROL ASSY	COMMANDE DE SUCEUR	SAUGFUSS KONTROLL GRUPPE	GRUPO COMANDO LIMPIAP.
2	407663	4	VITE M6x16 TE UNI 5739 ZINC	SCREW	VIS	SCHRAUBE	TORNILLO
3	409164	8	ROSETTA GROWER 6x2,5x1,8 ASA B27 ZINC	LOCK WASHER	RONDELLE FREIN	ZAHNSCHEIBE	ARANDELLA DENTADA
4	409160	4	ROSETTA 6x18x1,5 UNI 6593 ZINC	WASHER	RONDELLE	UNTERLAGSCHEIBE	ARANDELA
5	408660	4	VITE M6x40 TE UNI 5739 ZINC	SCREW	VIS	SCHRAUBE	TORNILLO
6	409156	4	ROSETTA 6x12x1,6 UNI 6592 ZINC	WASHER	RONDELLE	UNTERLAGSCHEIBE	ARANDELA
7	218079	1	PREM. MANUBRIO ABILA 50E 230V/50HZ 900W	HANDLE BAR	TIMON	LENKSTANGE	MANILLAR
8	218503	1	SCATOLA CONDENSATORI ABILA 2009 50E	BOX	BOITIER	HAUSE	CAJA
9	409752	1	PRESSACAVO PG 13-250	FAIR-LEAD	PRESSE-ETOUPE	KABELVERSCHRAUBUNG	RACOR CABLE
10	416816	1	DADO PER PRESSACAVO PG 13	NUT	ECROU	ECROU	TUERCA
11	409697	1	KLIXON 220V	KLIXON 220V	KLIXON 220V	KLIXON 220V	KLIXON 220V
12	429778	1	PIASTRA SUPP. CONDENS. ABILA 2009 50E	PLAQUE	PLAQUE	BEFESTIGUNGSAUFLAGE	PLACA
13	409819	4	BASSETTA TC 142 PER FASCETTE	SUPPORT PLATE	PLAQUE SUPPORT	STÜTZPLATTE	PLACA SOPORTE
16	410276	4	FASCETTA PLASTICA 4.5X360	CLAMP	COLLIER	BRIDE	ABRAZADERA
17	409438	1	CONDENSATORE DI LAVORO 25µF	WORK CONDENSER	CONDENSATEUR DE TRAVAIL	ARBEITTSKONDENSATOR	CONDENSATOR DE TRABAJO
18	409447	1	CONDENSATORE AVV.88µF V.260 ELETTROLIT.	CONDENSER	CONDENSATEUR	KONDENSATOR	CONDENSATOR
19	416781	2	DADO M5X5 AUTOBL. UNI 7473 ZINC	LOCK NUT	ECROU AUTOFREINES	SICHERUNGSMUTTER	TUERCA AUTOBLOCANTE
20	408854	2	VITE M5X16 TCTC UNI EN ISO 704	SCREW	VIS	SCHRAUBE	TORNILLO
21	409151	2	ROSETTA 5x15x1.5 UNI 6593 ZINC	WASHER	RONDELLE	UNTERLAGSCHEIBE	ARANDELA
22	408768	5	VITE M4x6 TCTC UNI 7687 ZINC	SCREW	VIS	SCHRAUBE	TORNILLO

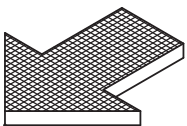
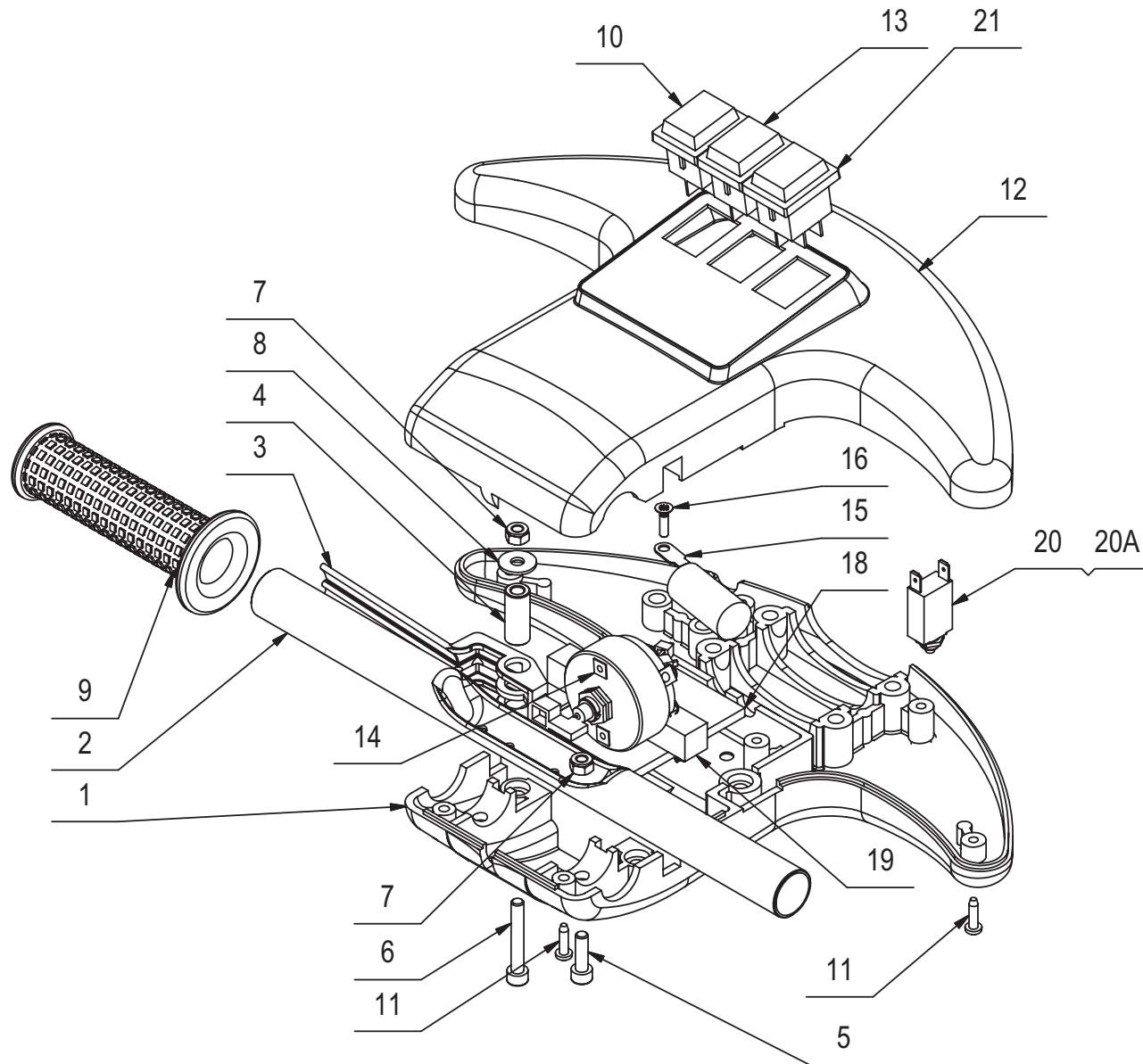
PREM. MANUBRIO ABILA 2009 45E-50E

HANDLE BAR

TIMON

LENKSTANGE

MANILLAR

08A

PREM. MANUBRIO ABILA 2009 45E-50E**08A**

POS.	QTÀ	CODICE	DESCRIZIONE	DESCRIPTION	DESCRIPTION	BENENNUNG	DESCRIPCION
1	1	204230	CORPO MANUBRIO ABILA	HANDLE BAR BODY	CORPS DE TIMON	FÜHRUNGSHOLMKÖRPER	CUERPO MANILLAR
2	1	206841	TUBO MANIGLIA ABILA	HANDLE BAR	TIMON	FÜHRUNGSHOLM ROHR	MANILLAR
3	2	400879	LEVA INTERRUETTORE	LEVER	LEVIER	HEBEL	PALANCA
4	2	407992	DISTANZIALE D=12 d=6,2 S=28,2 C40	PIN	AXE	BOLZEN	PERNO
5	2	408796	VITE M6x20 TCEI UNI 5931 ZINC	SCREW	VIS	SCHRAUBE	TORNILLO
6	2	408802	VITE M6X40 TCEI UNI 5931 FP ZINC	SCREW	VIS	SCHRAUBE	TORNILLO
7	4	409082	DADO M6x6 AUTOBL UNI 7474 ZINC	LOCK NUT	ECROU AUTOFREINES	SICHERUNGSMUTTER	TUERCA AUTOBLOCANTE
8	2	409160	ROSETTA 6x18x1,5 UNI 6593 ZINC	WASHER	RONDELLE	UNTERLAGSCHEIBE	ARANDELA
9	2	410262	MANOPOLA GOMMA D25x125 CON ANELLO	KNOB	POIGNEE	HANDGRIFF	EMPUÑADURA
10	1	409477	INT. BIP. LUM. VERDE 220V PROT.	SWITCH	INTERRUPTEUR	SCHALTER	INTERRUPTOR
11	4	408881	VITE D.4,2x16 AUTOF. UNI 6954	SCREW	VIS	SCHRAUBE	TORNILLO
12	1	400887	COPERCHIO MANUBRIO ABILA	HANDLE BAR COVER	COUVERCLE DE TIMON	DECKEL FÜHRUNGSHOLM	TAPA MANILLAR
13	1	409536	SEGNAL LUM. VERDE 220V PROT.	SIGNAL LAMP GREEN	TEMOIN VERT	KONTROLLEUCHTE GRÜN	LAMPARA TESTIGO VERDE
14	1	416811	INTERRUPTORE AVVIAMENTO	SWITCH	INTERRUPTEUR	SCHALTER	INTERRUPTOR
15	1	409822	FILTRO ANTIDISTURBO 0,25 µF +1X1MH	FILTER	FILTRE	FILTER	FILTRO
16	1	408930	VITE M4x6 TPSTC DIN965 A2	SCREW	VIS	SCHRAUBE	TORNILLO
17	4	410274	FASCETTA PLASTICA 2.5x98	CLAMP	COLLIER	BRIDE	ABRAZADERA
18	1	405945	GUARNIZIONE ADESIVA SOSTEGNO SCHEDA BATT	GASKET	JOINT	DICHTUNG	JUNTA
19	1	209359	PROFILO MOUSSE 15x15x92	GASKET	JOINT	DICHTUNG	JUNTA
20	1	427073	DISGIUNTORE 2A (ABILA 20E)	CONTACT BREAKER	DISJONCTEUR	AUFTRENNER	DISYUNTOR MECANICO
20A	1	409507	DISGIUNTORE 5A (ABILA 50E - ABILA 50E 2010)	CONTACT BREAKER	DISJONCTEUR	AUFTRENNER	DISYUNTOR MECANICO
21	1	409566	COPRIFORO NERO PROT. COMELUX	CAP	CAPUCHON	KAPPE	TAPON
22	1	216710	KIT CAVI ABILA 20E - ABILA 2009 50E	CABLE	CABLE	KABEL	CUERDA
22A	1	429043	KIT CAVI ABILA 50E	CABLE	CABLE	KABEL	CUERDA

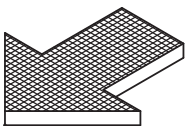
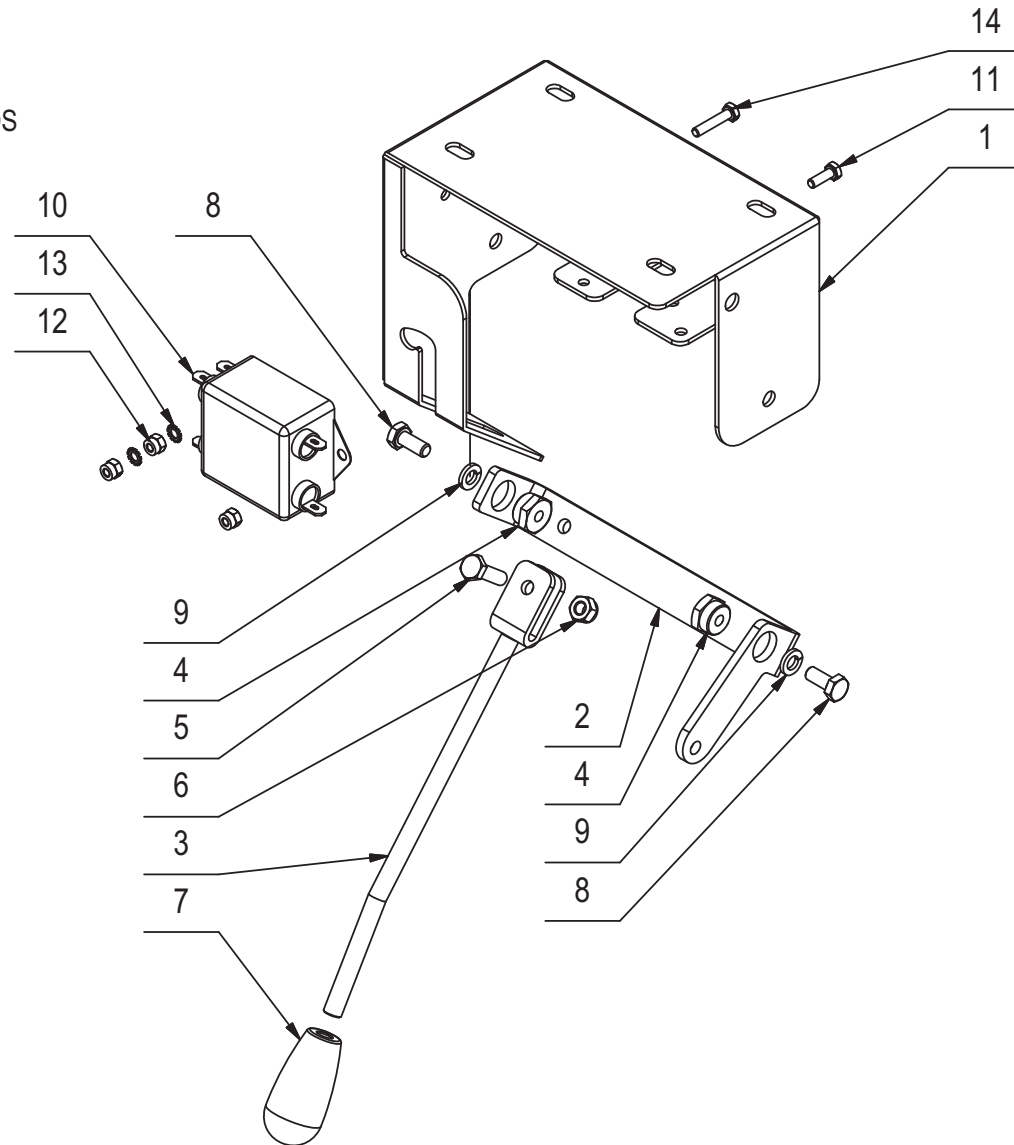
PREM. COMANDO TERGI ABILA 2009 45E-50E

SQUEEGE CONTROL ASSY

COMMANDE DE SUCEUR

SAUGFUSS KONTROLL GRUPPE

GRUPO COMANDO LIMPIAPAVIMENTOS

09

PREM. COMANDO TERGI ABILA 2009 45E-50E**09**

POS.	QTÀ	CODICE	DESCRIZIONE	DESCRIPTION	DESCRIPTION	BENENNUNG	DESCRIPCION
1	1	204228	ATTACCO LEVA TERGI	COUPLING	ATTAQUE	KUPPLUNG	ACOPLAMIENTO
2	1	204227	LEVA COMANDO TERGI	LEVER	LEVIER	HEBEL	PALANCA
3	1	206840	MANETTA TERGIPAVIMENTO	LEVER	HEBEL	MANETTE	PALANCA
4	2	408090	BOCCOLA CH15 M6 S=9 OT58	BUSHING	BAGUE	BUCHSE	CASQUILLO
5	1	407666	VITE M6X20 TE UNI 5739 ZINC	SCREW	VIS	SCHRAUBE	TORNILLO
6	1	409082	DADO M6x6 AUTOBL UNI 7474 ZINC	LOCK NUT	ECROU AUTOFREINES	SICHERUNGSMUTTER	TUERCA AUTOBLOCANTE
7	1	410265	MANOPOLA CILINDRICA MC/23x55 M8	KNOB	POIGNEE	HANDGRIFF	EMPUÑADURA
8	2	407661	VITE M6x14 TE UNI 5739 ZINC	SCREW	VIS	SCHRAUBE	TORNILLO
9	2	409164	ROSETTA GROVER 6x2,5x1,8 ASA B27 ZINC	LOCK WASHER	RONDELLE FREIN	ZAHNSCHEIBE	ARANDELLA DENTADA
10	1	421110	FILTRO ELETTRICO 10SS4-2DC1	FILTER	FILTRE	FILTER	FILTRO
11	1	408633	VITE M4x12 TE UNI 5739 ZINC	SCREW	VIS	SCHRAUBE	TORNILLO
12	3	409078	DADO M4x6 AUTOBL. UNI 7473 ZINC	LOCK NUT	ECROU AUTOFREINES	SICHERUNGSMUTTER	TUERCA AUTOBLOCANTE
13	2	409333	ROSETTA DENT. EST. D.4 DIN 6798-A				
14	1	408634	VITE M4x20 TE UNI 5739 ZINC	SCREW	VIS	SCHRAUBE	TORNILLO
15	1	427081	CAVO 3x1.5x15mt SPINA SCHUKO	CABLE	CABLE	KABEL	CABLO