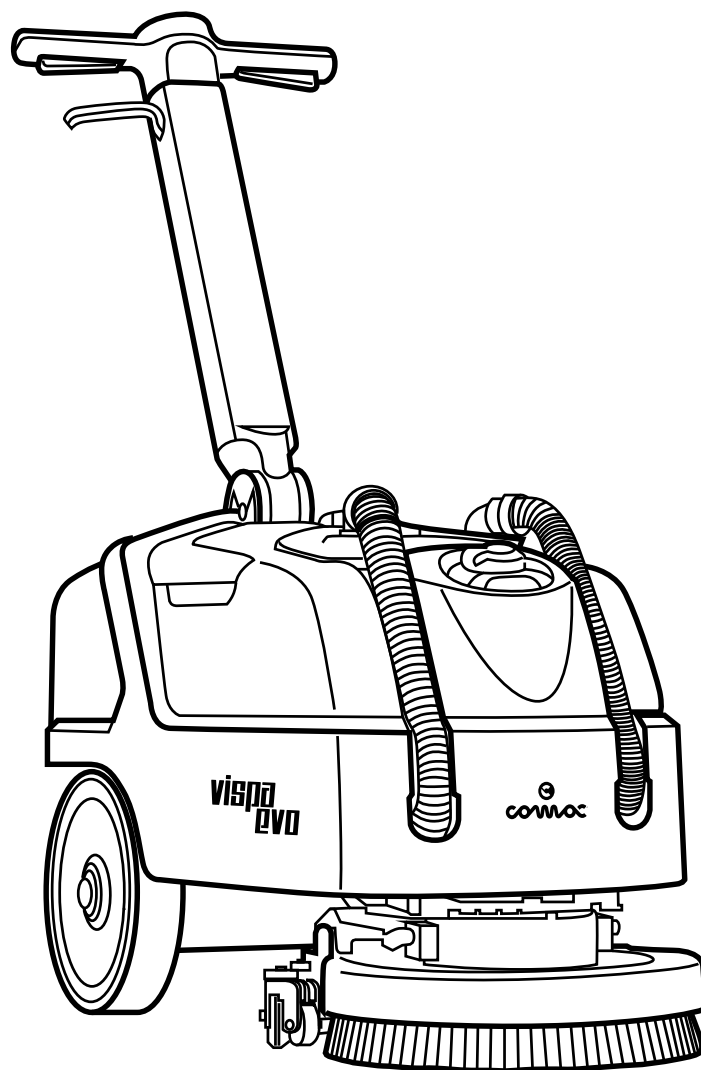




**vispa**  
**evo**



## COMMERCIAL AUTOSCRUBBER

IT **CATALOGO RICAMBI**  
EN **SPARE PARTS CATALOGUE**  
FR **CATALOGUE DE PIECES DETACHEES**

DE **ERSATZKATALOG**  
ES **CATALOGO PIEZAS DE REPUESTO**





## SOMMARIO

<b>SOMMARIO</b> .....	<b>3</b>
<b>GRUPPO BASAMENTO E SUPPORTO TERGIPAVIMENTO (VER. <math>\varnothing_s=356\text{mm}</math> <math>\varnothing_s=14\text{in}</math>)</b> .....	<b>8</b>
<i>GRUPPO MOTORIDUTTORE (VER. 24V 290W 140RPM)</i> .....	<i>10</i>
<b>GRUPPO TERGIPAVIMENTO L=440mm - 17,32in</b> .....	<b>12</b>
<b>GRUPPO SERBATOI (VER. RAL7030 + RAL3000)</b> .....	<b>18</b>
<b>GRUPPO ASPIRAZIONE (VER. 24V 280W 1ST)</b> .....	<b>22</b>
<b>GRUPPO IMPIANTO IDRICO</b> .....	<b>24</b>
<b>GRUPPO IMPIANTO ELETTRICO</b> .....	<b>26</b>
<b>GRUPPO MANUBRIO (VER. RAL7030)</b> .....	<b>28</b>
<b>KIT CARICABATTERIE (VER. NE283 24V 5A)</b> .....	<b>30</b>
<b>KIT GESTIONE DELLA FLOTTA (VER. WiFi)</b> .....	<b>32</b>
<b>KIT GESTIONE DELLA FLOTTA (VER. GSM EU)</b> .....	<b>34</b>
<b>KIT GESTIONE DELLA FLOTTA (VER. GSM US)</b> .....	<b>36</b>
<b>KIT GESTIONE DELLA FLOTTA (VER. GSM JP-AUS)</b> .....	<b>38</b>

## SUMMARY

<b>SUMMARY</b> .....	<b>3</b>
<b>ASSEMBLY BRUSHES BASE AND SQUEEGEE SUPPORT (VER. <math>\varnothing_s=356\text{mm}</math> <math>\varnothing_s=14\text{in}</math>)</b> .....	<b>8</b>
<i>ASSEMBLY GEARED MOTOR (VER. 24V 290W 140RPM)</i> .....	<i>10</i>
<b>SQUEEGEE ASSEMBLY L=440mm - 17,32in</b> .....	<b>12</b>
<b>TANKS GROUP (VER. RAL7030 + RAL3000)</b> .....	<b>18</b>
<b>SUCTION MOTOR ASSEMBLY (VER. 24V 280W 1ST)</b> .....	<b>22</b>
<b>WATER UNIT</b> .....	<b>24</b>
<b>ELECTRIC COMPONENTS ASSEMBLY</b> .....	<b>26</b>
<b>STEERING GROUP (VER. RAL7030)</b> .....	<b>28</b>
<b>CHARGER GROUP (VER. NE283 24V 5A)</b> .....	<b>30</b>
<b>FLEET MANAGEMENT (VER. WiFi)</b> .....	<b>32</b>
<b>FLEET MANAGEMENT (VER. GSM EU)</b> .....	<b>34</b>
<b>FLEET MANAGEMENT (VER. GSM US)</b> .....	<b>36</b>
<b>FLEET MANAGEMENT (VER. GSM JP-AUS)</b> .....	<b>38</b>

## SOMMAIRE

<b>SOMMAIRE</b> .....	<b>3</b>
<b>GROUPE PLATEAU DES BROSSES ET SUPPORT DE SUCEUR (VER. <math>\varnothing_s=356\text{mm}</math> <math>\varnothing_s=14\text{in}</math>)</b> .....	<b>8</b>
<i>GROUPE MOTO-REDUCTEUR (VER. 24V 290W 140RPM)</i> .....	<i>10</i>
<b>GROUPE DE SUCEUR L=440mm - 17,32in</b> .....	<b>12</b>
<b>GROUPE DE RÉSERVOIRS (VER. RAL7030 + RAL3000)</b> .....	<b>18</b>
<b>GROUPE MOTEUR DASPIRATION (VER. 24V 280W 1ST)</b> .....	<b>22</b>
<b>GROUPE HYDRIQUE</b> .....	<b>24</b>
<b>GROUPE COMPOSANTS ELECTRIQUES</b> .....	<b>26</b>
<b>GROUPE DE DIRECTION (VER. RAL7030)</b> .....	<b>28</b>
<b>GROUPE CHARGEUR (VER. NE283 24V 5A)</b> .....	<b>30</b>
<b>GESTION DE FLOTTE (VER. WiFi)</b> .....	<b>32</b>
<b>GESTION DE FLOTTE (VER. GSM EU)</b> .....	<b>34</b>
<b>GESTION DE FLOTTE (VER. GSM US)</b> .....	<b>36</b>
<b>GESTION DE FLOTTE (VER. GSM JP-AUS)</b> .....	<b>38</b>

## INHALTSANGABE

<b>INHALTSANGABE</b> .....	<b>4</b>
<b>GRUPPE BÜRSTENGESTELL UND HALTERUNG SAUGFUSS (VER. Ø<sub>s</sub>=356mm Ø<sub>s</sub>=14in)</b> .....	<b>8</b>
<i>GRUPPE GETRIEBEMOTOR (VER. 24V 290W 140RPM)</i> .....	<i>10</i>
<b>SAUGFUSSGRUPPE L=440mm - 17,32in</b> .....	<b>12</b>
<b>TANKS GROUP (VER. RAL7030 + RAL3000)</b> .....	<b>18</b>
<b>SAUGMOTORGRUPE (VER. 24V 280W 1ST)</b> .....	<b>22</b>
<b>WASSERGRUPPE</b> .....	<b>24</b>
<b>GRUPPE ELEKTROTEILE</b> .....	<b>26</b>
<b>LENKGRUPPE (VER. RAL7030)</b> .....	<b>28</b>
<b>LADEGRUPPE (VER. NE283 24V 5A)</b> .....	<b>30</b>
<b>FLOTTENMANAGEMENT (VER. WiFi)</b> .....	<b>32</b>
<b>FLOTTENMANAGEMENT (VER. GSM EU)</b> .....	<b>34</b>
<b>FLOTTENMANAGEMENT (VER. GSM US)</b> .....	<b>36</b>
<b>FLOTTENMANAGEMENT (VER. GSM JP-AUS)</b> .....	<b>38</b>

## ÍNDICE

<b>ÍNDICE</b> .....	<b>4</b>
<b>GRUPO BANCADA CEPILLOS Y SOPORTE LIMPIADOR DE SUELO (VER. Ø<sub>s</sub>=356mm Ø<sub>s</sub>=14in)</b> .....	<b>8</b>
<i>GRUPO MOTORREDUCTOR (VER. 24V 290W 140RPM)</i> .....	<i>10</i>
<b>GRUPO LIMPIADOR DE SUELO L=440mm - 17,32in</b> .....	<b>12</b>
<b>GRUPO DE TANQUES (VER. RAL7030 + RAL3000)</b> .....	<b>18</b>
<b>GRUPO MOTOR SUCCION (VER. 24V 280W 1ST)</b> .....	<b>22</b>
<b>GRUPO AGUA</b> .....	<b>24</b>
<b>GRUPO COMPONENTES ELÉCTRICOS</b> .....	<b>26</b>
<b>GRUPO DE DIRECCIÓN (VER. RAL7030)</b> .....	<b>28</b>
<b>GRUPO DE CARGADOR (VER. NE283 24V 5A)</b> .....	<b>30</b>
<b>GESTIÓN DE FLOTAS (VER. WiFi)</b> .....	<b>32</b>
<b>GESTIÓN DE FLOTAS (VER. GSM EU)</b> .....	<b>34</b>
<b>GESTIÓN DE FLOTAS (VER. GSM US)</b> .....	<b>36</b>
<b>GESTIÓN DE FLOTAS (VER. GSM JP-AUS)</b> .....	<b>38</b>

**IT** - Le descrizioni contenute nella presente pubblicazione non si intendono impegnative. L'azienda pertanto, si riserva il diritto di apportare in qualunque momento, le eventuali modifiche ad organi, dettagli, forniture di accessori, che essa ritiene convenienti per un miglioramento o per qualsiasi esigenza di carattere costruttivo o commerciale.

La riproduzione anche parziale dei testi e dei disegni, contenuti nella presente pubblicazione, è vietata ai sensi di legge. L'azienda si riserva il diritto di apportare modifiche di carattere tecnico e/o di dotazione. Le immagini sono da intendersi di puro riferimento e non vincolanti in termini di design e dotazione.

#### INTRODUZIONE:

Il presente vuole essere da guida per l'ordinazione delle parti di ricambio ed è stato realizzato in modo da consentire una rapida identificazione della macchina in tutte le sue versioni e quindi una rapida visualizzazione dei pezzi che la compongono.

#### MODALITÀ DI ORDINAZIONE:

Per facilitare la ricerca di magazzino e la spedizione dei pezzi di ricambio, si pregano vivamente i Sig. Clienti di attenersi alle seguenti norme e specificare sempre :

Modello e numero di matricola della macchina;

Numero di posizione e numero di tavola dove sono rappresentati;

Codice di ordinazione e denominazione;

Quantità dei pezzi desiderati;

Indirizzo esatto e ragione sociale del Committente, completo con l'eventuale recapito per la consegna della merce;

Mezzo di spedizione desiderato. (Nel caso questa voce non sia specificata la Ditta Costruttrice si riserva di usare a sua discrezione il mezzo più opportuno).

**EN** - The contained descriptions in the present publication are not binding. The Manufacturer therefore reserves itself the right to bring in whatever moment possible organs changes, details or supplies of accessories, that it holds convenient for an improvement, or for any demand of constructive or commercial character. The partial reproduction of the texts and diagrammes contained in the present catalog, is forbidden by law. The Manufacturer reserves itself the right to bring changes of technical character and/or of endowment. The images are meant of pure reference and not binding in terms of design and endowment.

#### INTRODUCTION:

This catalogue is intended to serve as a guide for the ordering of spare parts and is designed to facilitate rapid identification of the machine in all its versions and to rapid location of its component parts.

#### HOW TO ORDER:

For the purpose of simplifying stock searching and the delivery of spare parts, we would ask our customers to observe the following standard procedures, at all times specifying:

The model and part number of the machine;

The position number and the number of the table of chart in which the parts appear;

Ordering code and part name;

Quantity of parts required;

Precise address and company status of the purchaser placing the order, complete with address for delivery of the goods;

Shipping means required.

**FR** - Les descriptions contenu dans la présente publication ne s'entendent pas contraignant. Le Fabriquant donc, il se réserve le droit d'apporter dans n'importe quel moment, les modifications éventuelles à organes, détails, fournitures d'accessoires, qu'elle croit convenables pour une amélioration ou pour n'importe quel exigence de caractère constructif ou commercial.

La reproduction partielle aussi des textes et des dessins, contenu dans le présent catalogue, elle est prohibée aux termes de la loi. Le Fabriquant se réserve le droit d'apporter modifications de caractère technique et/ou de dotation. Les images sont à s'entendre en référence pure et pas contraignants en termes de design et dotation.

#### INTRODUCTION:

Le présent catalogue a pour but de guider l'utilisateur dans les commandes de pièces détachées. Il a été réalisé pour faciliter une identification rapide de la machine dans toutes ses versions et permet ainsi un repérage rapide de ses composants.

#### COMMENT PASSER COMMANDE:

Afin de simplifier la recherche dans le magasin et l'expédition des pièces de rechange, nous prions notre clientèle de respecter la procédure suivante en indiquant toujours:

Le modèle et numéro de la machine;

Le numéro de la position et numéro du tableau sur lequel figure la pièce;

La référence et la dénomination;

La quantité des pièces demandées;

L'adresse exacte et la raison sociale de l'acheteur qui passe la commande, en indiquant l'adresse de livraison;

Le moyen de transport désiré (dans le cas où ceci n'est pas précisé l'expéditeur se réserve le droit de choisir le transporteur).

**DE** - Die Beschreibungen, welche in der vorliegenden Veröffentlichung vorhanden sind, sind nicht verpflichtend. Die Firma behält sich das Recht vor jederzeit eventuelle Modifikationen an wesentlichen Baugruppen, Details und Zubehör-Teilen durchzuführen, wenn dies für vorteilhaft bewertet wird und zu einer Verbesserung führt oder aufgrund von konstruktiven oder kommerziellen Anforderungen. Die Vervielfältigung, auch wenn es sich nur um Text-Auszügen oder Abbildungen handelt, der vorliegenden Bedienungsanleitung ist entsprechend dem Gesetz untersagt. Die Firma behält sich das Recht vor technische Eigenschaften und Ausstattungen zu modifizieren. Die Abbildungen sind zum Verständnis und dienen als Bezug sind nicht bindend in Bezug auf Design und Ausstattung.

**EINLEITUNG:**

Der vorliegende Katalog versteht sich als Führer für Ersatzteile und soll eine rasche Identifikation der Maschine in all ihren Ausführungen ermöglichen und daher ein sofortiges Erkennen der Teile, aus denen sie besteht.

**BESTELLVORSCHLAG:**

Um ein Auffinden im Lager und den Versand der Ersatzteile zu erleichtern, werden die Kunden ersucht, sich an folgende Normen zu halten und immer folgendes anzugeben:

- Modell- und Gerätenummer;
- Positions- und Tafelnummer, wo sie dargestellt sind;
- Bestellnummer und Handelsbezeichnung;
- Menge der gewünschten Teile;
- Genauere Adresse und Firmennamen des Auftraggebers, gemeinsam der ev. Anschrift für die Zusendung der Ware;
- Die gewünschte Versandart (falls nicht angegeben, behält sich der Lieferant das Recht vor, die günstigste Art zu wählen)

**ES** - Las descripciones contenidas en la presente publicación no son empeñativas. La Empresa por lo tanto se reserva el derecho de aportar en cualquier momento, eventuales modificaciones a órganos, detalles, suministros de accesorios, que ella crea conveniente para una mejoría o por cualquier exigencia de carácter constructivo o comercial. La reproducción parcial de los textos y los diseños, contenidos en el presente catálogo, está prohibida por la ley. La Empresa se reserva el derecho a aportar modificaciones de carácter técnico e/o de dotación. Las imágenes son de pura referencia y no vinculantes en términos de diseño y dotación.

**INTRODUCCIÓN:**

Ese catálogo quiere servir como guía para pedir las piezas de repuesto y se ha realizado de manera de consentir una rápida identificación de la máquina en todas sus versiones y por consiguiente una rápida individuación de las piezas que la componen.

**MODALIDADES DE LOS PEDIDOS:**

Para la búsqueda en el almacén y el envío de las piezas de repuesto, se ruega encarecidamente a los Sres. Clientes de seguir las reglas siguientes y de especificar siempre:

- El modelo y el número de matrícula de la máquina;
- El número de posición y el número de la tabla donde son representadas;
- El código de pedido y la denominación;
- El número de piezas que se desean;
- Las señas exactas y la razón social del Comitente, indicando también las señas eventuales para la entrega de la mercancía;
- El medio de envío que se desea. (En caso de que ese dato no se haya especificado, la Empresa Constructora se reserva el derecho de utilizar a su elección el medio más adecuado.

	N. DOC.	VER.	SERIAL NUMBER
←	10095819	AA	
←	10094427	AA	
→	10094427	AB	
←	10094463	AA	221012193
→	10106205	AA	221012193
←	10094472	AA	221012193
→	10106402	AA	221012193

**AGGIORNAMENTI DALLA VERSIONE PRECEDENTE:**

- = Documento valido dalla matricola.
- ← = Documento annullato dalla matricola.

**UPDATES FROM THE PREVIOUS VERSION:**

- = This document is valid since the serial number.
- ← = This document is valid till the serial number.

**MISE À JOUR DE LA VERSION PRÉCÉDENTE:**

- = Document valable à partir du numéro de série.
- ← = Document annulé par le numéro de série.

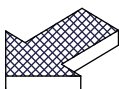
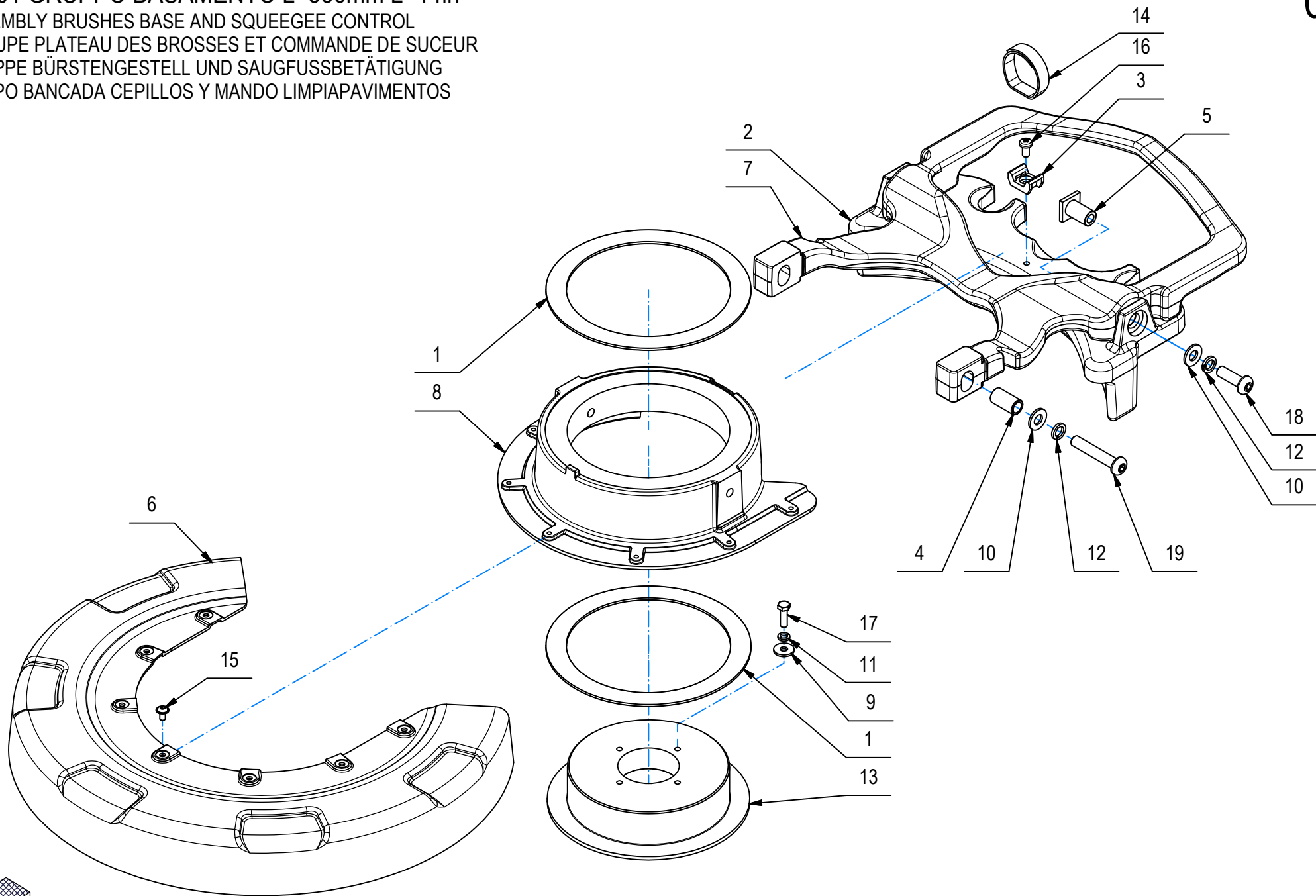
**UPDATES FROM THE PREVIOUS VERSION:**

- = This document is valid since the serial number.
- ← = This document is valid till the serial number.



CR-01 GRUPPO BASAMENTO L=356mm L=14in

ASSEMBLY BRUSHES BASE AND SQUEEGEE CONTROL  
 GROUPE PLATEAU DES BROSSES ET COMMANDE DE SUCEUR  
 GRUPPE BÜRSTENGESTELL UND SAUGFUSSBETÄTIGUNG  
 GRUPO BANCADA CEPILLOS Y MANDO LIMPIAPAVIMENTOS





## CR-01 GRUPPO BASAMENTO L=356mm L=14in

POS	CODICE	QTA	DESCRIZIONE	DESCRIPTION	DESIGNATION	BEZEICHNUNG	DESCRIPCION
1	451400	2	ANELLO PTFE ØEst=150 ØInt=120 S=2	RING	ANNEAU	RING	ANILLO
2	451405	1	ATTACCO TERGI 14" EVO-GL ZINC	REAR COUPLING	ATTAQUE ARRIERE	KUPPLUNG HINTERE	ACOPLAMIENTO TRASERO
3	409819	1	BASSETTA TC 142 PER FASCETTE	SUPPORT PLATE	PLAQUE SUPPORT	STÜTZPLATTE	PLACA SOPORTE
4	451545	2	BOCCOLA D=12 d=8,5 L=22,5 OT	BUSHING	BAGUE	BUCHSE	CASQUILLO
5	451546	2	BOCCOLA Q=18 D=12 M8 L=23 (20-3) OT	BUSHING	BAGUE	BUCHSE	CASQUILLO
6	451366	1	CARTER BASAMENTO 14" EVO-GL	BASE COVER	PROTECTION	ABDECKUNG	PROTECCION BANCADA
7	451403	1	LEVA ATTACCO TERGI 14" EVO-GL SILVER	FRONT COUPLING	ATTAQUE AVANT	KUPPLUNG VORDERE	ACOPLAMIENTO DELANTERO
8	451391	1	RALLA SUPP. CARTER BASAM. EVO-GL (LAV)	BASE SUPPORT WHEEL	ROUE DE SUPPORT DE BASE	BASISSTÜTZRAD	RUEDA DE APOYO BASE
9	409151	4	ROSETTA 5,5x15x1.5 UNI 6593 ZINC	WASHER	RONDELLE	UNTERLAGSCHEIBE	ARANDELA
10	409177	4	ROSETTA 8x17x1.6 UNI 6592 A2	WASHER	RONDELLE	SCHEIBE	ARANDELA
11	409154	4	ROSETTA GROWER 5x1,6 ZINC	WASHER	RONDELLE	UNTERLAGSCHEIBE	ARANDELA
12	409187	4	ROSETTA GROWER 8x13x2,2 A2	WASHER	RONDELLE	UNTERLAGSCHEIBE	ARANDELA
13	451402	1	SUPPORTO RALLA BASAMENTO EVO-GL(LAV)	SUPPORT	SUPPORT	HALTERUNG	SOPORTE
14	451972	1	VELCRO DOUBLE 9/10MM COLORE NERO L=19CM	VELCRO DOUBLE	VELCRO DOUBLE	VELCRO DOUBLE	VELCRO DOUBLE
15	442958	7	VITE M4x8/8 ISO 7380-2 A2	SCREW	VIS	SCHRAUBE	TORNILLO
16	408848	1	VITE M5X10 TCTC UNI 7687 A2	SCREW	VIS	SCHRAUBE	TORNILLO
17	407645	4	VITE M5X16 TE UNI 5739 ZINC	SCREW	VIS	SCHRAUBE	TORNILLO
18	428350	2	VITE M8x25 TCBEI ISO 7380 A2	SCREW	VIS	SCHRAUBE	TORNILLO
19	452154	2	VITE M8x45 TBEI ISO 7380 A2	SCREW	VIS	SCHRAUBE	TORNILLO

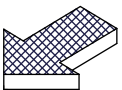
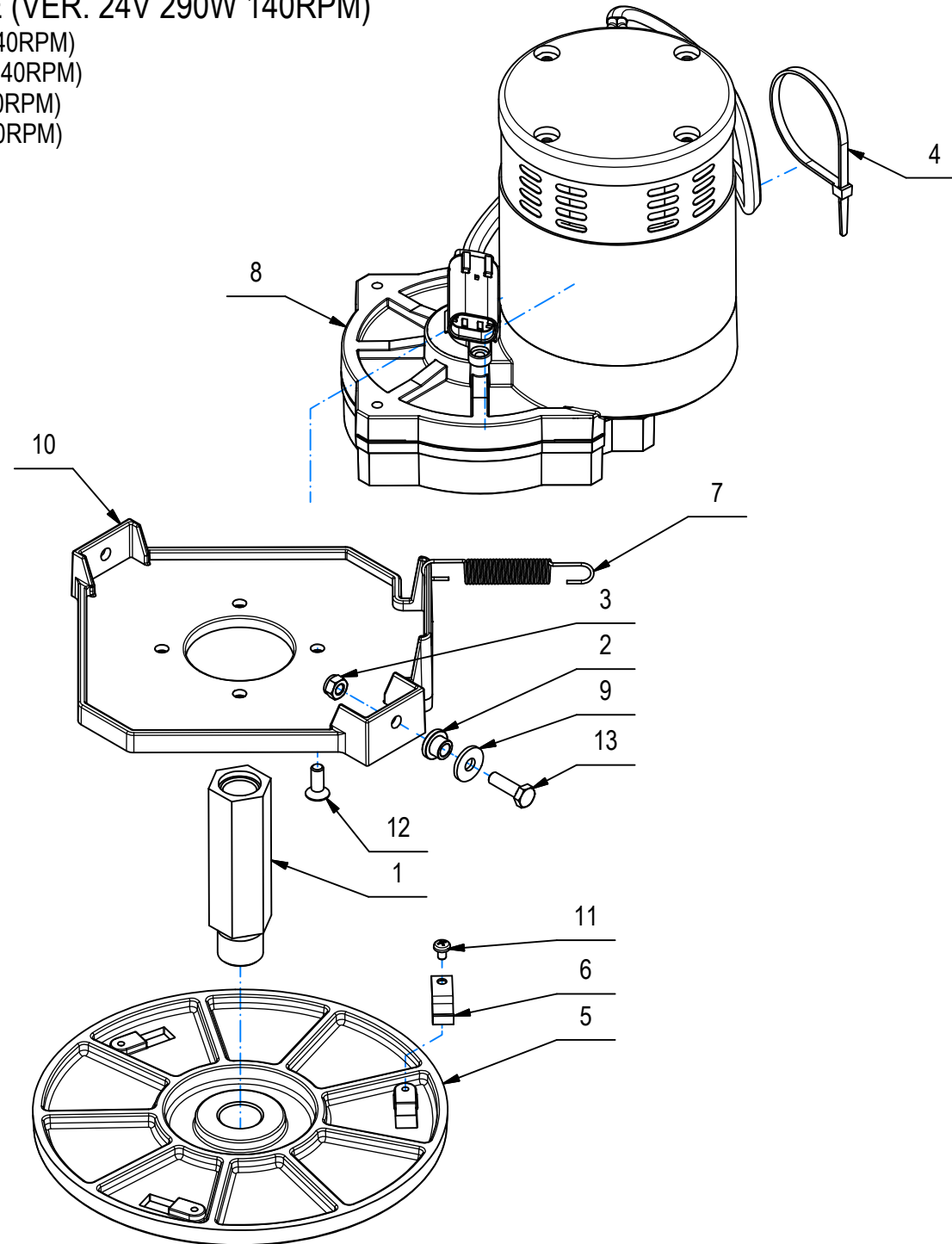
## CR-01A GRUPPO MOTORIDUTTORE (VER. 24V 290W 140RPM)

ASSEMBLY GEARED MOTOR (VER. 24V 290W 140RPM)

GROUPE MOTO-REDUCTEUR (VER. 24V 290W 140RPM)

GRUPPE GETRIEBEMOTOR (VER. 24V 290W 140RPM)

GRUPO MOTORREDUCTOR (VER. 24V 290W 140RPM)



## CR-01A GRUPPO MOTORIDUTTORE (VER. 24V 290W 140RPM)

POS	CODICE	QTA	DESCRIZIONE	DESCRIPTION	DESIGNATION	BEZEICHNUNG	DESCRIPCION
1	451549	1	ALBERO CH=27 L=81 M18x1,5 SX -M22x1,5 SX	THREADED SHAFT	ARBRE FILETE	GEWINDEWELLE	EJE CON FILETE
2	439931	2	BOCCOLA D=15-10 d=6,5 S=8,3 OT58	BUSHING	BAGUE	BUCHSE	CASQUILLO
3	415901	2	DADO M6 AUTOBL. UNI 7474 INOX	NUT	ECROU	MUTTER	TUERCA
4	410277	1	FASCETTA PLASTICA 4.5X200	CLAMP	COLLIER	BRIDE	ABRAZADERA
5	451365	1	FLANGIA PORTA SPAZZOLA EVO-GL (LAV)	BRUSH HOLDER FLANGE	FLASQUE DE SUPPORT DE BROSSE	PINSELHALTERFLANSCH	BRIDA DE SOPORTE DE CEPILLO
6	451547	1	MOLLA FERMA SPAZZOLA EVO-GL	SPRING	RESSORT	FEDER	RESORTE
7	408119	1	MOLLA TRAZ. 12x80x1.5	SPRING	RESSORT	FEDER	RESORTE
8	229685	1	MOTORID. 24V Pout 290W 18,5A S2 + CONN.	GEARED MOTOR ASSEMBLY	MOTO-REDUCTEUR COMPLET	GETRIEBEMOTOR KOMPLETT	MOTORREDUCTOR COMPLETO
9	409161	2	ROSETTA 6,6x18x2 UNI 6593 A2	WASHER	RONDELLE	SCHEIBE	ARANDELA
10	451363	1	SUPPORTO MOTORE SPAZZOLA EVO-GL (LAV)	BRUSH MOTOR SUPPORT	SUPPORT MOTEUR BROSSE	BÜRSTENMOTORHALTER	SOPORTE MOTOR CEPILLO
11	415780	1	VITE M4X6 TCTC UNI 7687 INOX A2	SCREW	VIS	SCHRAUBE	TORNILLO
12	408966	4	VITE M6x16 TPSEI UNI 5933 ZINC	SCREW	VIS	SCHRAUBE	TORNILLO
13	407667	2	VITE M6x20 TE UNI 5739 A2	SCREW	VIS	SCHRAUBE	TORNILLO
14	451751	1	SPAZZOLA ØF=340mm ØE=356mm (PPL Ø0,35)	BRUSH (PPL Ø0,35)	BROSSE (PPL Ø0,35)	BÜRSTE (PPL Ø0,35)	CEPILLO (PPL Ø0,35)
15	451752	1	SPAZZOLA ØF=340mm ØE=356mm (PPL Ø0,6)	BRUSH (PPL Ø0,6)	BROSSE (PPL Ø0,6)	BÜRSTE (PPL Ø0,6)	CEPILLO (PPL Ø0,6)
16	451753	1	SPAZZOLA ØF=340mm ØE=356mm (PPL Ø0,9)	BRUSH (PPL Ø0,9)	BROSSE (PPL Ø0,9)	BÜRSTE (PPL Ø0,9)	CEPILLO (PPL Ø0,9)
17	451754	1	SPAZZOLA ØF=340mm ØE=356mm (ABRASIVA)	BRUSH (ABRASIVE)	BROSSE (ABRASIF)	BÜRSTE (SCHLEIFMITTEL)	CEPILLO (ABRASIVA)
18	451755	1	DISCOTRASCINATORE ØF=340mm ØP=35	PAD HOLDER	DISQUE ENTRAÎNEUR	TREIBTELLERS	DISCO DE ARRASTRE

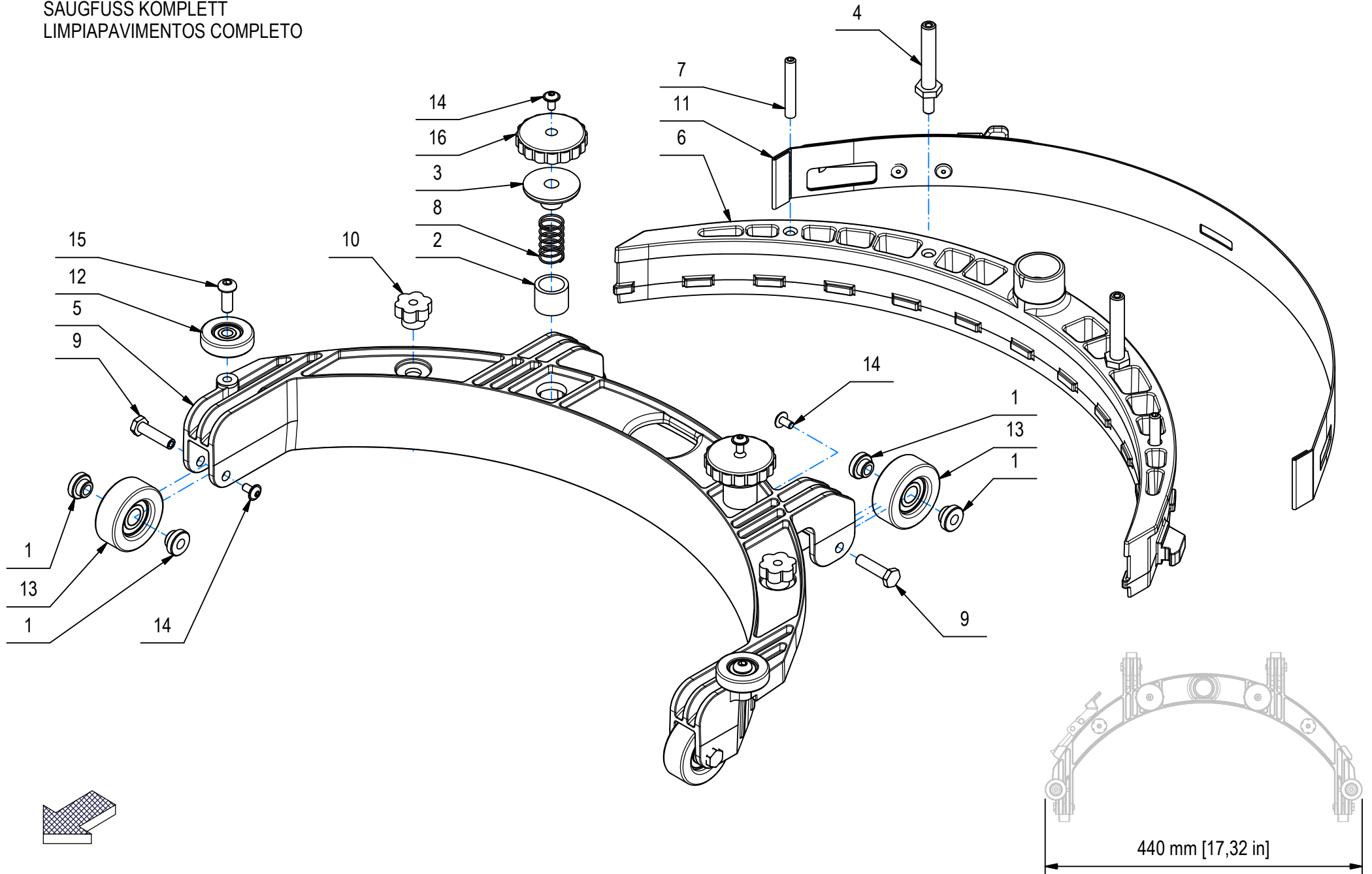
## CR-03 GRUPPO TERGIPAVIMENTO L=440mm L=17,32in

SQUEEGEE ASSEMBLY

SUCEUR COMPLETE

SAUGFUSS KOMPLETT

LIMPIAPAVIMENTOS COMPLETO



## CR-03 GRUPPO TERGIPAVIMENTO L=440mm L=17,32in

POS	CODICE	QTÀ	DESCRIZIONE	DESCRIPTION	DESIGNATION	BEZEICHNUNG	DESCRPCIÓN
1	451553	8	BOCCOLA D=15-10 d=6,1 L=8 (4-4) - A2	BUSHING	BAGUE	BUCHSE	CASQUILLO
2	451558	2	BOCCOLA D=19 d=14,4 S=15 OTTONE	BUSHING	BAGUE	BUCHSE	CASQUILLO
3	451559	2	BOCCOLA SFERICA R=25 H=14 BLOCCA TERGI	BUSHING	BAGUE	BUCHSE	CASQUILLO
4	451557	2	COLONNETTA M8-M6 CH=13 H=60 - A2	STUD BOLT	TIGE	GEWINDEBOLZEN	PRISIONERO
5	451407	1	CORPO TERGI ESTERNO L=408 EVO-GL(LAV)	FRONT SQUEEGEE	SUCEUR AVANT	SAUGFUSS VORNE	LIMPIAPAVIMENTOS ANT.
6	451409	1	CORPO TERGI INTERNO L=408 EVO-GL(LAV)	FRONT SQUEEGEE	SUCEUR AVANT	SAUGFUSS VORNE	LIMPIAPAVIMENTOS ANT.
7	408905	2	GRANO M6x40 EI UNI5923 A2	DOWEL	VIS CYLINDRIQUE	MADENSCHRAUBE	TORNILLO
8	442956	2	MOLLA COMPRESS. De=14 Df=0,9 L=25 Sp=7	SPRING	RESSORT	FEDER	RESORTE
9	451556	4	PERNO D=6 CH10 L=27 (24-3) - M4 - A2	PIN	AXE	BOLZEN	PERNO
10	410225	2	POMELLO VB20 - D.20 M6 F.P.	KNOB	POMMEAU	KUGELGRIF	POMO
11	229809	1	PREM. PREMIGOMMA TERGI L=408	BLADE	PLAQUETTE	LEISTE	LISTON
12	451561	2	RUOTA PU D=30 d=6 L=8-6 (626 2RS -A2)	POLYURETHANE WHEEL	ROUE POLYURETHANE	POLYURETHANRAD	RUEDA DE POLIURETANO
13	451560	4	RUOTA PU D=40 d=10 L=15-8 (6000 2RS -A2)	POLYURETHANE WHEEL	ROUE POLYURETHANE	POLYURETHANRAD	RUEDA DE POLIURETANO
14	442958	6	VITE M4x8/8 ISO 7380-2 A2	SCREW	VIS	SCHRAUBE	TORNILLO
15	428317	2	VITE M6x16 TCBEI UNI ISO 7380 A2	SCREW	VIS	SCHRAUBE	TORNILLO
16	447887	2	VOLANTINO LOBATO PASSANTE V/40/PS M8 YEL	HANDWHEEL	VOLANT	HANDGRIFF	RUEDA DE MANIOBRA
17	229849	1	KIT GOMME TERGIPAVIMENTO L=440mm L=17,32in (PARA 33Sh)	SQUEEGEE ASSEMBLY RUBBER (PARA 33Sh)	BAVETTE SUCEUR COMPLETE (PARA 33Sh)	SAUGGUMMI SAUGFUSS KOMPLETT (PARA 33Sh)	GOMA LIMPIAPAVIMENTOS COMPLETO (PARA 33Sh)
18	229850	1	KIT GOMME TERGIPAVIMENTO L=440mm L=17,32in (PARA 40Sh)	SQUEEGEE ASSEMBLY RUBBER (PARA 40Sh)	BAVETTE SUCEUR COMPLETE (PARA 40Sh)	SAUGGUMMI SAUGFUSS KOMPLETT (PARA 40Sh)	GOMA LIMPIAPAVIMENTOS COMPLETO (PARA 40Sh)
19	229851	1	KIT GOMME TERGIPAVIMENTO L=440mm L=17,32in (PU 40Sh)	SQUEEGEE ASSEMBLY RUBBER (PU 40Sh)	BAVETTE SUCEUR COMPLETE (PU 40Sh)	SAUGGUMMI SAUGFUSS KOMPLETT (PU 40Sh)	GOMA LIMPIAPAVIMENTOS COMPLETO (PU 40Sh)

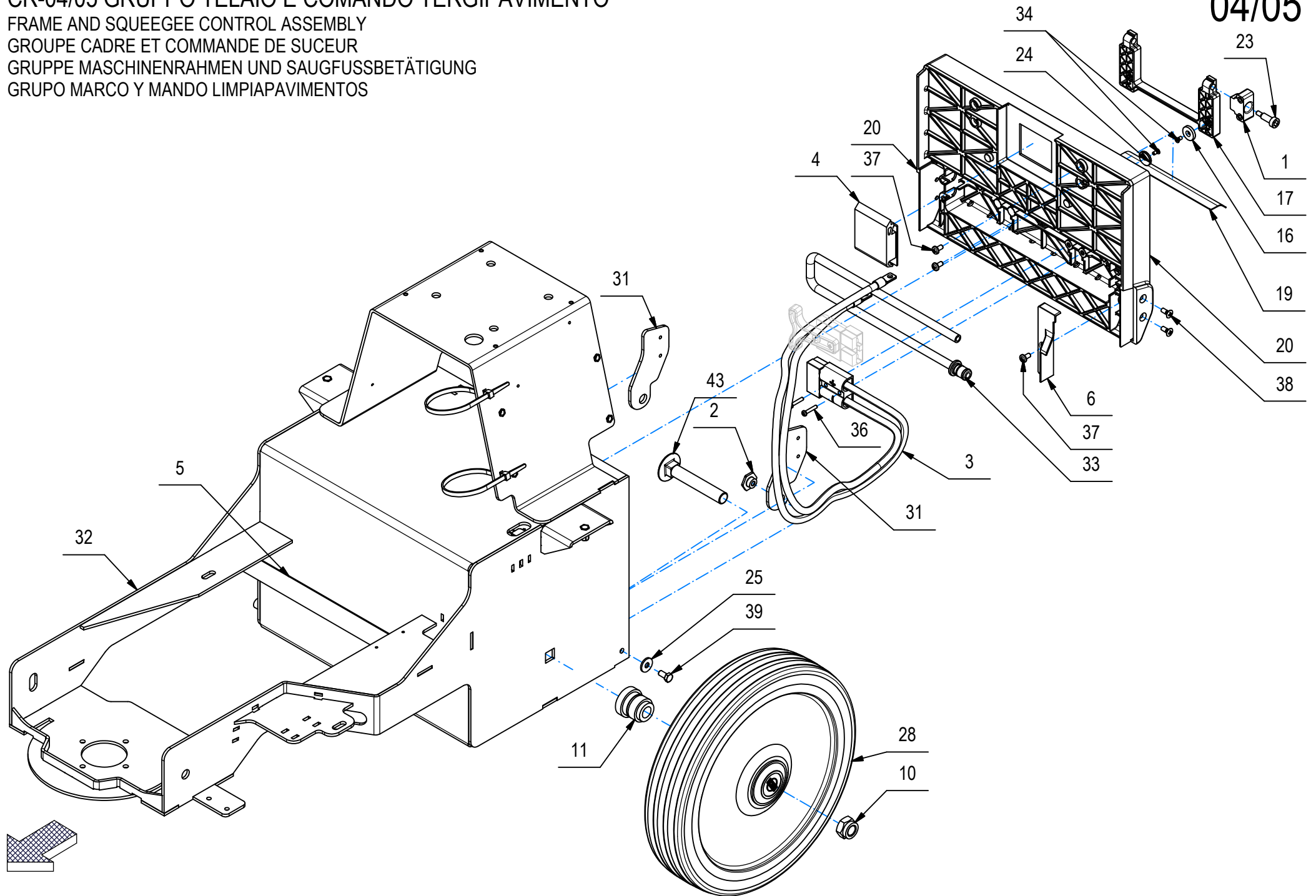
## CR-04/05 GRUPPO TELAIO E COMANDO TERGIPAVIMENTO

FRAME AND SQUEEGEE CONTROL ASSEMBLY

GROUPE CADRE ET COMMANDE DE SUCEUR

GRUPPE MASCHINENRAHMEN UND SAUGFUSSBETÄTIGUNG

GRUPO MARCO Y MANDO LIMPIAPAVIMENTOS



## CR-04/05 GRUPPO TELAIO E COMANDO TERGIPAVIMENTO

POS	CODICE	QTA	DESCRIZIONE	DESCRIPTION	DESIGNATION	BEZEICHNUNG	DESCRIPCION
1	451423	2	BLOCCO PANNELLO VANO BATT. EVO-GL	BLOCK	PETIT BLOC	ARRETIERUNG	BLOQUE
2	451581	2	BOCCOLA CH=17 D=10 M5 L=6,5 (4,5-2) A2	BUSHING	BAGUE	BUCHSE	CASQUILLO
3	451899	1	CAVI ALIMENTAZIONE GL-GLX - VISPA EVO-XL	CABLE	CABLE	KABEL	CABLE
4	451593	1	CHIUSURA SOUTHCO A3-50-925-12	CLOSING	FERMETURE	SCHLIESSUNG	CIERRE
5	424822	1	CINGHIA L=1450X25 FERMA BATTERIA	BELT	COURROIE	RIEMEN	CORREA
6	451399	1	COPERCHIO CAVI SPORTELLO BATT. EVO-GL	COVER	COUVERCLE	DECKEL	TAPA
7	409038	1	DADO M5x3,5 UNI 5589 ZINC	LOCK NUT	ECROU AUTOFREINES	SICHERUNGSMUTTER	TUERCA AUTOBLOCANTE
8	416781	1	DADO M5X5 AUTOBL. UNI 7473 ZINC	LOCK NUT	ECROU AUTOFREINES	SICHERUNGSMUTTER	TUERCA AUTOBLOCANTE
9	409085	4	DADO M8x8.5 AUTOBL. UNI 7474 ZINC	LOCK NUT	ECROU AUTOFREINES	SICHERUNGSMUTTER	TUERCA AUTOBLOCANTE
10	415906	2	DADO M12 AUTOB. UNI 7474 DIN985 A2 BASSO	LOCK NUT	ECROU AUTOBLOQUANT	STOPMUTTER	TUERCA AUTOBLOCANTE
11	451582	2	DISTANZIALE D=30-25-20 d=18-12 L=28,5 A2	SPACER	ENTRETOISE	DISTANZHÜLSE	DISTANCIADOR
12	452024	1	DISTANZIALE Ø10 M5 L=15 PA6+25%GF NERO	SPACER	ENTRETOISE	DISTANZHÜLSE	DISTANCIADOR
13	410277	15	FASCETTA PLASTICA 4.5X200	CLAMP	COLLIER	BRIDE	ABRAZADERA
14	451413	1	GANCIO FERMO PEDALE TERGI EVO-GL (LAV)	HOOK	CROCHET	HAKEN	GANCHO
15	451923	1	GUARNIZIONE MOUSSE TELAIO EVO-GL	SEAL	GUMMIDCHTUNG	JOINT	JUNTA
16	430184	2	MAGNETE D15 x d3 x 3 F=3 Kg	MAGNET	AIMANT	MAGNET	IMAN
17	451398	1	MANIGLIA PANNELLO VANO BATTERIE EVO-GL	HANDLE	MANCHE	HANDGRIFF	MANILLA
18	439924	1	MOLLA TRAZ. 10x1x54	SPRING	RESSORT	FEDER	RESORTE
19	230343	1	NASTRO ANTISCIVOLO NERO 129x25	TAPE	TAPE	TAPE	CINTA
20	451396	1	PANNELLO VANO BATTERIE 10L EVO-GL	COVER	COUVERCLE	DECKEL	TAPA
21	451591	1	PASSACAVO OVALE PVC (DO 19 NERO - ELKZ)	FAIRLEAD	PASSE-CABLE	KABELDURCHGANG	GUIACABLE
22	451411	1	PEDALE SOLLEV. TERGI 10L EVO-GL(LAV)	PEDAL	PEDALE	PEDAL	PEDAL
23	441005	2	PERNO MANIGLIE FIMOP	PIN	AXE	BOLZEN	PERNO
24	451426	2	RONDELLA SVASATA SPECIALE D=15 d=3 S=2	SPECIAL WASHER	RONDELLE SPECIALE	UNTERLAGSCHEIBE SPEZIAL	ARANDELA ESPECIAL
25	409151	2	ROSETTA 5,5x15x1.5 UNI 6593 ZINC	WASHER	RONDELLE	UNTERLAGSCHEIBE	ARANDELA
26	409177	4	ROSETTA 8x17x1.6 UNI 6592 A2	WASHER	RONDELLE	SCHEIBE	ARANDELA
27	451584	1	RULLINO BRACCIO SOLLEVAM. TERGI EVO-GL	ROLLER	GALET	ROLLE	CASQUILLO
28	451573	2	RUOTA RES 23250Y08 D.250x50 RAL7016	WHEEL	ROUE	RAD	RUEDA
29	408346	1	SEEGER E 8	SEEGER RING	SERRE CLIPS	SEEGERRING	ANILLO SEEGER
30	408355	1	SEEGER E 25 UNI 7435 C70	SEEGER RING	SERRE CLIP	SEEGERRING	ANILLO SEEGER
31	451588	2	STAFFA ROTAZIONE VANO BATTERIE EVO-GL	SUPPORT	SUPPORT	HALTERUNG	SOPORTE
32	451708	1	TELAIO VISPA EVO-GL RAL 7016	FRAME	CHASSIS	RAHMEN	BASTIDOR
33	229861	1	TUBO SCARICO SERBATOIO SOLUZIONE EVO-GL	TUBE	TUBE	ROHR	TUBO
34	441077	4	VITE M3X6 TPSTC UNI 7688 INOX	SCREW	VIS	SCHRAUBE	TORNILLO

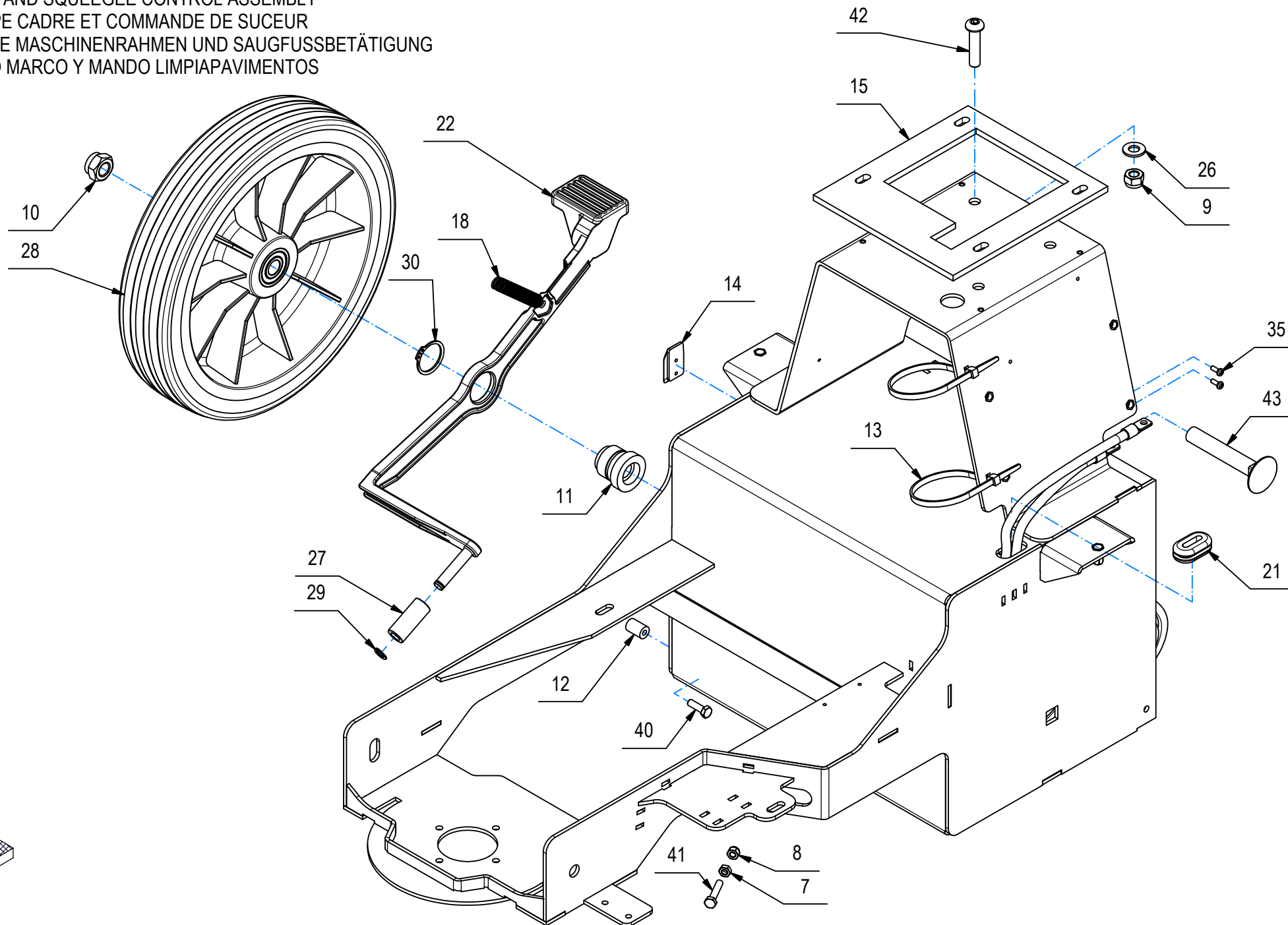
# CR-04/05 GRUPPO TELAIO E COMANDO TERGIPAVIMENTO

FRAME AND SQUEEGEE CONTROL ASSEMBLY

GROUPE CADRE ET COMMANDE DE SUCEUR

GRUPPE MASCHINENRAHMEN UND SAUGFUSSBETÄTIGUNG

GRUPO MARCO Y MANDO LIMPIAPAVIMENTOS





## CR-04/05 GRUPPO TELAIO E COMANDO TERGIPAVIMENTO

POS	CODICE	QTA	DESCRIZIONE	DESCRIPTION	DESIGNATION	BEZEICHNUNG	DESCRIPCION
35	438688	2	VITE M3X8 TCTC UNI 7687 INOX A2	SCREW	VIS	SCHRAUBE	TORNILLO
36	408833	2	VITE M3X16 TCTC UNI 7687 A2	SCREW	VIS	SCHRAUBE	TORNILLO
37	423644	5	VITE M4X8 TCTC UNI 7687 ZINC.	SCREW	VIS	SCHRAUBE	TORNILLO
38	418309	4	VITE M4x10 TSV T.C. ZNT UNI 7689	SCREW	VIS	SCHRAUBE	TORNILLO
39	418312	2	VITE M5x10 TE UNI 5739 ZINC	SCREW	VIS	SCHRAUBE	TORNILLO
40	407645	1	VITE M5X16 TE UNI 5739 ZINC	SCREW	VIS	SCHRAUBE	TORNILLO
41	407651	1	VITE M5X25 TE UNI 5739 DIN 933 (8.8)ZINC	SCREW	VIS	SCHRAUBE	TORNILLO
42	440337	4	VITE M8x35 TBEI ISO 7380 A2	SCREW	VIS	SCHRAUBE	TORNILLO
43	451592	2	VITE M12X75 TTQST UNI 5732 ZINC	SCREW	VIS	SCHRAUBE	TORNILLO
44	451899	1	CAVI ALIMENTAZIONE GL-GLX - VISPA EVO-XL	POWER CABLES	CÂBLES D'ALIMENTATION	STROMKABEL	CABLES DE PODER
45	229862	1	KIT BATTERIA 12V 33Ah AGM	BATTERY GROUP (12V 33Ah AGM)	GROUPE DE BATTERIES (12V 33Ah AGM)	BATTERIEGRUPPE (12V 33Ah AGM)	GRUPO DE BATERÍA (12V 33Ah AGM)
45.1	451787	2	BATTERIA 12V 33Ah AGM ENERSYS NP33-12R	BATTERY (12V 33Ah AGM)	BATTERIE (12V 33Ah AGM)	BATTERIE (12V 33Ah AGM)	BATERÍA (12V 33Ah AGM)
45.2	451900	1	CAVI BATTERIA GL - VISPA EVO A2M5 AGM	BATTERY CABLES	CÂBLES DE BATTERIE	BATTERIEKABEL	CABLES DE BATERIA
45.3	451901	1	CAVO PONTE FUSE GL - VISPA EVO A2M5	BATTERY BRIDGE CABLE	CÂBLE DE PONT DE BATTERIE	BATTERIEBRÜCKENKABEL	CABLE PUENTE BATERIA
46	229891	1	KIT BATTERIA 12V 26Ah Pb	BATTERY GROUP (12V 26Ah Pb)	GROUPE DE BATTERIES (12V 26Ah Pb)	BATTERIEGRUPPE (12V 26Ah Pb)	GRUPO DE BATERÍA (12V 26Ah Pb)
46.1	451790	2	BATTERIA 12V 26Ah Pb ENERSYS 12NXS26	BATTERY (12V 26Ah Pb)	BATTERIE (12V 26Ah Pb)	BATTERIE (12V 26Ah Pb)	BATERÍA (12V 26Ah Pb)
46.2	452535	1	CAVO BATTERIA 12NXS26 - 12NXS36 A2 M6	BATTERY CABLES	CÂBLES DE BATTERIE	BATTERIEKABEL	CABLES DE BATERIA
46.3	451976	1	CAVO PONTE FUSE GL-GLX-VISPA EVO-XL A2M6	BATTERY BRIDGE CABLE	CÂBLE DE PONT DE BATTERIE	BATTERIEBRÜCKENKABEL	CABLE PUENTE BATERIA
47	229863	1	KIT BATTERIA 12V 36Ah Pb	BATTERY GROUP (12V 36Ah Pb)	GROUPE DE BATTERIES (12V 36Ah Pb)	BATTERIEGRUPPE (12V 36Ah Pb)	GRUPO DE BATERÍA (12V 36Ah Pb)
47.1	451788	2	BATTERIA 12V 36Ah Pb ENERSYS 12NXS36	BATTERY (12V 36Ah Pb)	BATTERIE (12V 36Ah Pb)	BATTERIE (12V 36Ah Pb)	BATERÍA (12V 36Ah Pb)
47.2	452535	1	CAVO BATTERIA 12NXS26 - 12NXS36 A2 M6	BATTERY CABLES	CÂBLES DE BATTERIE	BATTERIEKABEL	CABLES DE BATERIA
47.3	451976	1	CAVO PONTE FUSE GL-GLX-VISPA EVO-XL A2M6	BATTERY BRIDGE CABLE	CÂBLE DE PONT DE BATTERIE	BATTERIEBRÜCKENKABEL	CABLE PUENTE BATERIA
48	230701	1	KIT BATTERIA 24V 30Ah LITIO	BATTERY GROUP (24V 30Ah LITHIUM)	GROUPE DE BATTERIES (24V 30Ah LITHIUM)	BATTERIEGRUPPE (24V 30Ah LITHIUM)	GRUPO DE BATERÍA (24V 30Ah LITHIUM)
48.1	453782	1	BATTERIA LITIO 24V 30Ah	BATTERY (24V 30Ah LITHIUM)	BATTERIE (24V 30Ah LITHIUM)	BATTERIE (24V 30Ah LITHIUM)	BATERÍA (24V 30Ah LITHIUM)
48.2	452535	1	CAVO BATTERIA 12NXS26 - 12NXS36 A2 M6	BATTERY CABLES	CÂBLES DE BATTERIE	BATTERIEKABEL	CABLES DE BATERIA

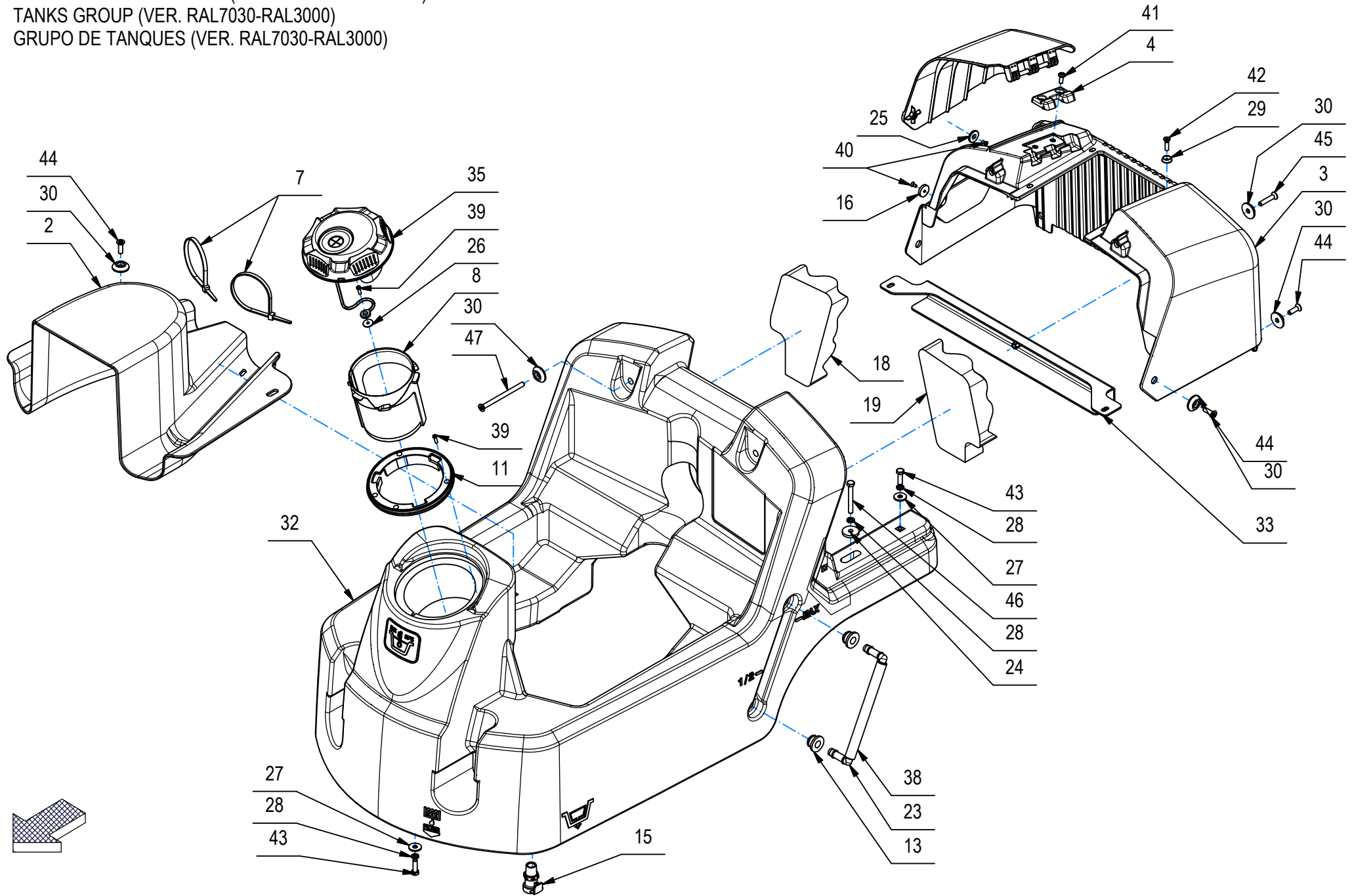
CR-06/07 GRUPPO SERBATOI (VER. RAL7030-RAL3000)

TANKS GROUP (VER. RAL7030-RAL3000)

GROUPE DE RÉSERVOIRS (VER. RAL7030-RAL3000)

TANKS GROUP (VER. RAL7030-RAL3000)

GRUPO DE TANQUES (VER. RAL7030-RAL3000)



## CR-06/07 GRUPPO SERBATOI (VER. RAL7030-RAL3000)

POS	CODICE	QTÀ	DESCRIZIONE	DESCRIPTION	DESIGNATION	BEZEICHNUNG	DESCRPCIÓN
1	451379	1	CALICE COPRI FILTRO ASPIR. 10L EVO-GL	COVER	COUVERCLE	DECKEL	TAPA
2	451388	1	CARTER COPERTURA MOTORE EVO-GL	COVER	CARTER	ABDECKUNG	CARTER
3	451385	1	CARTER POSTERIORE SUPERIORE 10L EVO	COVER	CARTER	ABDECKUNG	CARTER
4	451387	1	CERNIERA CARTER POSTERIORE 10L EVO	HINGE	CHARNIERE	SCHARNIER	BISAGRA
5	451378	1	COPER. SERB. RECUPERO EVO RAL 3000	COVER	COUVERCLE	DECKEL	TAPA
6	451383	1	COPERCHIO VANO CARICABATT. 10L EVO	COVER	COUVERCLE	DECKEL	TAPA
7	410277	2	FASCETTA PLASTICA 4.5X200	CLAMP	COLLIER	BRIDE	ABRAZADERA
8	451429	1	FILTRO BAIONETTA RETE 18 MESH SERB. SOL.	FILTER	FILTRE	FILTER	FILTRO
9	451594	1	FILTRO GALLEG. ATTACCO D=46 PALLINA D=30	FILTER	FILTRE	FILTER	FILTRO
10	451595	1	FILTRO RIFIUTI D=50x60 ATTACCO D=46	FILTER	FILTRE	FILTER	FILTRO
11	451703	1	FLANGIA AGGANCIO FILTRO SERB. SOLUZIONE	FILTER	FILTRE	FILTER	FILTRO
12	229773	1	GUARNIZIONE COPERCHIO L=740 EVO-GL	GASKET	JOINT	DICHTUNG	JUNTA
13	428561	2	GUARNIZIONE D=20 d=8 L=12,5 TIPO PWS8	GASKET	JOINT	DICHTUNG	JUNTA
14	451605	2	GUARNIZIONE V-RING TIPO VA0032	GASKET	JOINT	DICHTUNG	JUNTA
15	421744	1	INNESTO RAPIDO FEM. 1/4" CPC APC10004BSP	FEMALE COUPLING	EMBAYAGE FEMELLE	KUPPLUNG OHNE ZAPFEN	ACOPLAMIENTO HEMBRA
16	430184	1	MAGNETE D15 x d3 x 3 F=3 Kg	MAGNET	AIMANT	MAGNET	IMAN
17	451417	1	MANIGLIA SERBATOIO RECUPERO 10L EVO-GL	HANDLE	MANCHE	HANDGRIFF	MANILLA
18	451867	1	MOUSSE FONOASSORBENTE DX EVO-GL	DEADENING	ISOLANT PHONIQUE	SCHALLDICHTUNG	FONOABSORBENTE
19	451868	1	MOUSSE FONOASSORBENTE SX EVO-GL	DEADENING	ISOLANT PHONIQUE	SCHALLDICHTUNG	FONOABSORBENTE
20	451604	2	PERNO FISSAGGIO MANIGLIA RECUPERO EVO-GL	PIN	AXE	BOLZEN	PERNO
21	451370	1	RACC. RECUPERO TUBO MOTOR Ø32,3 EVO-GL	ELBOW	COUDE	WINKELVERSCHRAUBUNG	RACOR CODO
22	451369	1	RACC. RECUPERO TUBO TERGI Ø28,5 EVO-GL	ELBOW	COUDE	WINKELVERSCHRAUBUNG	RACOR CODO
23	428562	2	RACCORDO A GOMITO D=8 L=30 TIPO WS8	ELBOW	COUDE	WINKELVERSCHRAUBUNG	RACOR CODO
24	452208	2	RONDELLA SPECIALE Ø5,5x20 SP. 3 - A2	WASHER	RONDELLE	UNTERLAGSCHEIBE	ARANDELA
25	451426	1	RONDELLA SVASATA SPECIALE D=15 d=3 S=2	SPECIAL WASHER	RONDELLE SPECIALE	UNTERLAGSCHEIBE SPEZIAL	ARANDELA ESPECIAL
26	409141	1	ROSETTA 3X12X0,8 INOX	WASHER	RONDELLE	UNTERLAGSCHEIBE	ARANDELA
27	409151	5	ROSETTA 5,5x15x1.5 UNI 6593 ZINC	WASHER	RONDELLE	UNTERLAGSCHEIBE	ARANDELA
28	409154	7	ROSETTA GROWER 5x1,6 ZINC	WASHER	RONDELLE	UNTERLAGSCHEIBE	ARANDELA
29	451869	4	ROSETTA SOTTOVITE D=4X12	WASHER	RONDELLE	UNTERLAGSCHEIBE	ARANDELA
30	400250	9	ROSETTA SOTTOVITE D=5X20	SPECIAL WASHER	RONDELLE SPECIALE	UNTERLAGSCHEIBE SPEZIAL	ARANDELA ESPECIAL
31	451706	1	SERBATOIO RECUPERO 10L RAL 7030	RECOVERY TANK	RESERVOIR EAU SALE	SCHMUTZWSSERTANK	TANQUE AGUA SUCIA
31.1	451709	1	TAPPO FARMA FEMM. Øi36 PASSO 4 CON MOLLA	CAP WITH SPRING	CASQUETTE AVEC RESSORT	KAPPE MIT FRÜHLING	TAPON CON RESORTE

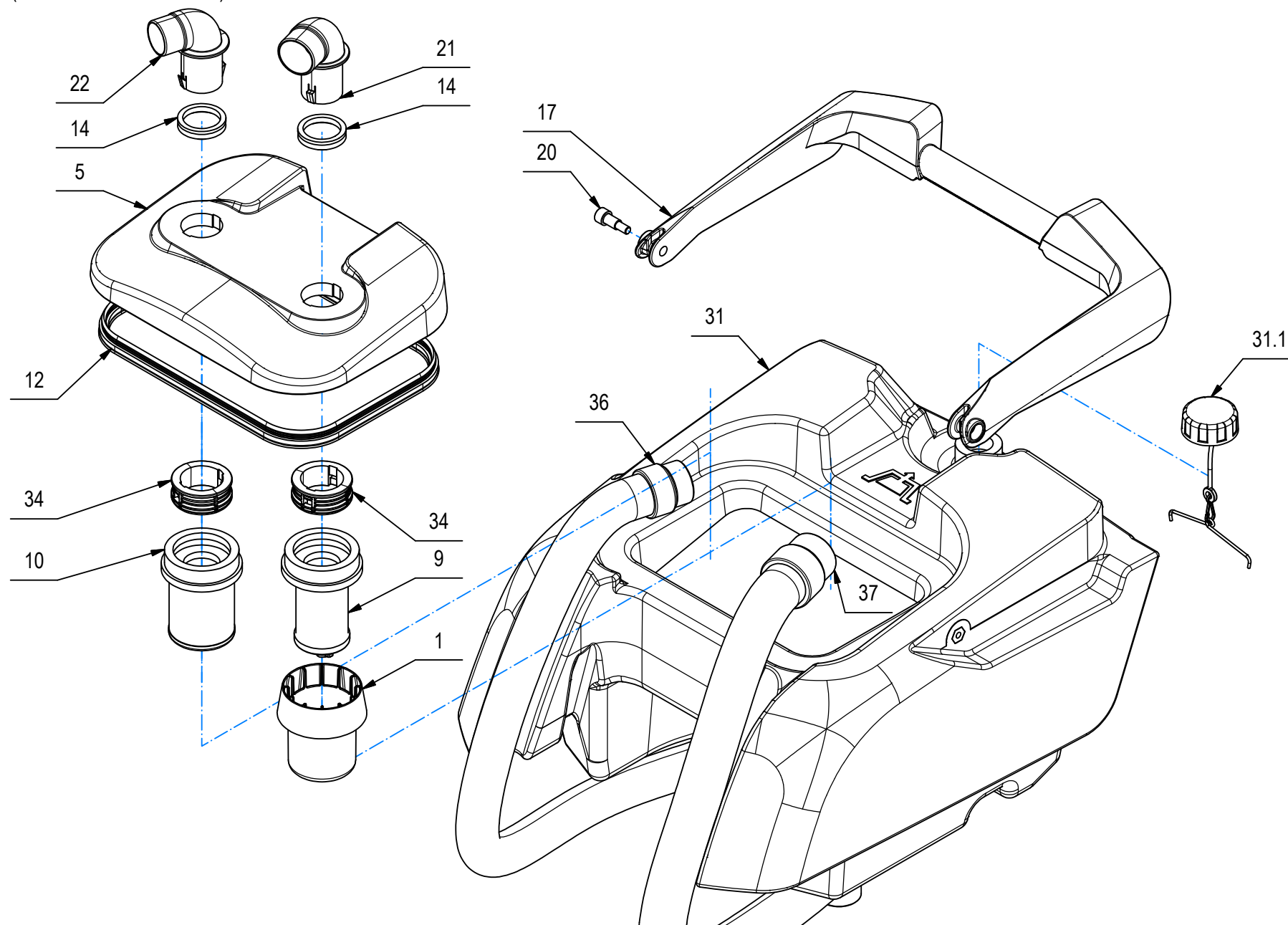
## CR-06/07 GRUPPO SERBATOI (VER. RAL7030-RAL3000)

TANKS GROUP (VER. RAL7030-RAL3000)

GROUPE DE RÉSERVOIRS (VER. RAL7030-RAL3000)

TANKS GROUP (VER. RAL7030-RAL3000)

GRUPO DE TANQUES (VER. RAL7030-RAL3000)



POS	CODICE	QTÀ	DESCRIZIONE	DESCRIPTION	DESIGNATION	BEZEICHNUNG	DESCRPCIÓN
32	451704	1	SERBATOIO SOLUZIONE 10L RAL 7030	SOLUTION TANK	RESERVOIR EAU PROPRE	FRISCHWSSERTANK	TANQUE SOLUCION
33	451710	1	STAFFA CHIUSURA CARTER POSTERIORE EVO-GL	SUPPORT	ATTAQUE	HALTERUNG	SOPORTE
34	451375	2	SUPPORTO FILTRO Di=32,9 EVO-GL	SUPPORT	SUPPORT	HALTERUNG	SOPORTE
35	451389	1	TAPPO A BAIONETTA D=110 CON MISURINO	LOADING CAP	BOUCHON DE CHARGEMENT	LADEKAPPE	TAPA DE CARGA
36	451570	1	TUBO ESTENSIBILE Di=23 L=750 (TERGI)	PIPE	TUBE	ROHR	TUBO
37	451569	1	TUBO ESTENSIBILE Di=28 L=700 (ASPIRAZ.)	PIPE	TUBE	ROHR	TUBO
38	229764	1	TUBO VITREO D=12 d=8 L=123	PIPE	TUBE	ROHR	TUBO
39	441027	5	VITE AUTOF. D.3 x 10 UNI 9707-Pz-TZ A2	SCREW	VIS	SCHRAUBE	TORNILLO
40	441077	2	VITE M3X6 TPSTC UNI 7688 INOX	SCREW	VIS	SCHRAUBE	TORNILLO
41	415783	2	VITE M4X10 TCTC UNI 7687 INOX A2	SCREW	VIS	SCHRAUBE	TORNILLO
42	451736	4	VITE M4x16 TSPTC UNI 7688 ZINCATA NERA	SCREW	VIS	SCHRAUBE	TORNILLO
43	407645	5	VITE M5X16 TE UNI 5739 ZINC	SCREW	VIS	SCHRAUBE	TORNILLO
44	438302	6	VITE M5x16 TSPTC UNI 7688 ZINC. NERO	SCREW	VIS	SCHRAUBE	TORNILLO
45	446563	1	VITE M5x25 TSPTC UNI 7688 ZINC. NERO	SCREW	VIS	SCHRAUBE	TORNILLO
46	407649	2	VITE M5X40 TE UNI 5739 (8.8) ZINC.	SCREW	VIS	SCHRAUBE	TORNILLO
47	451737	2	VITE M5x70 TSPTC UNI 7688 ZINCATA NERA	SCREW	VIS	SCHRAUBE	TORNILLO

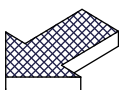
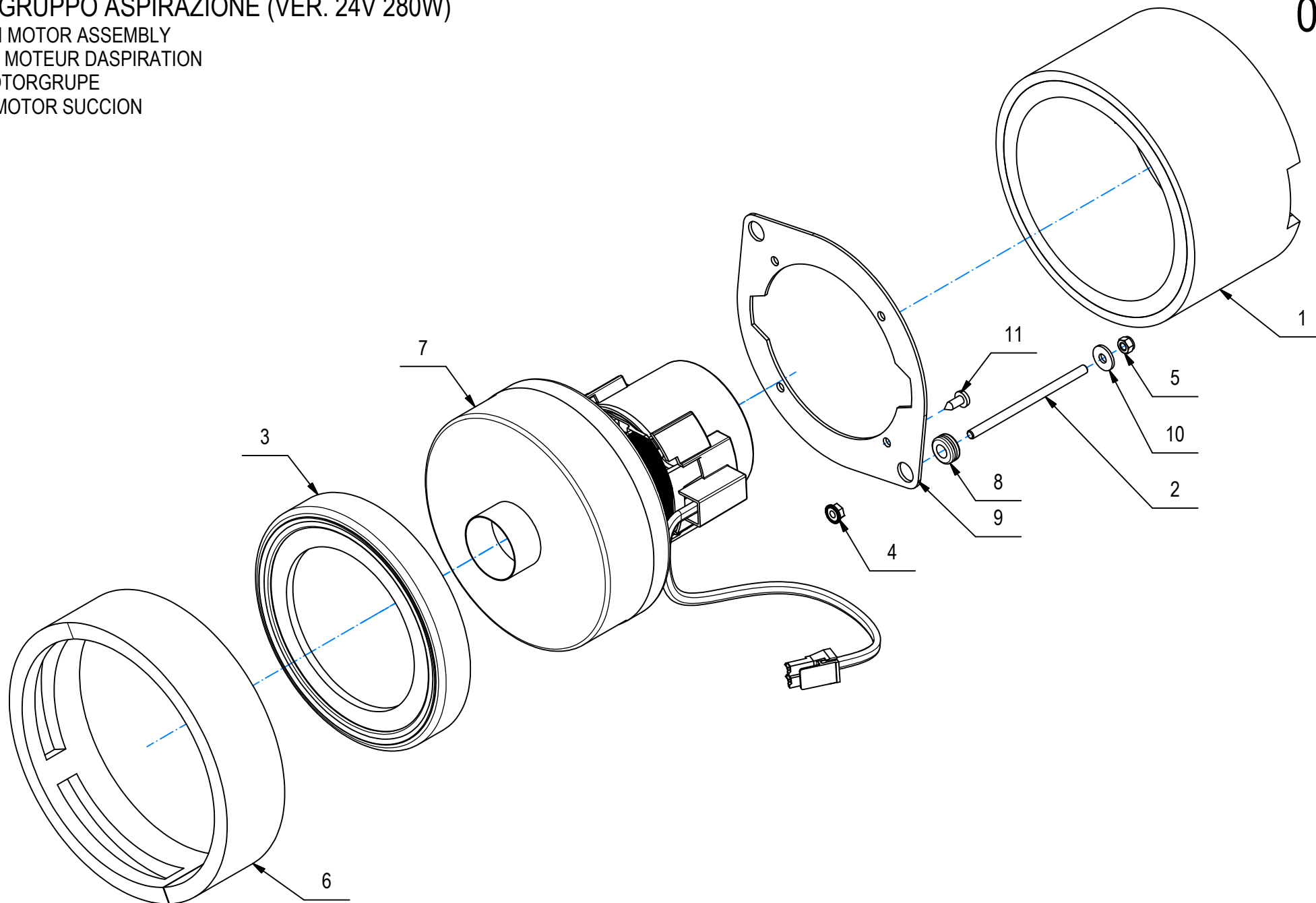
## CR-08 GRUPPO ASPIRAZIONE (VER. 24V 280W)

SUCTION MOTOR ASSEMBLY

GROUPE MOTEUR D'ASPIRATION

SAUGMOTORGRUPE

GRUPO MOTOR SUCCION

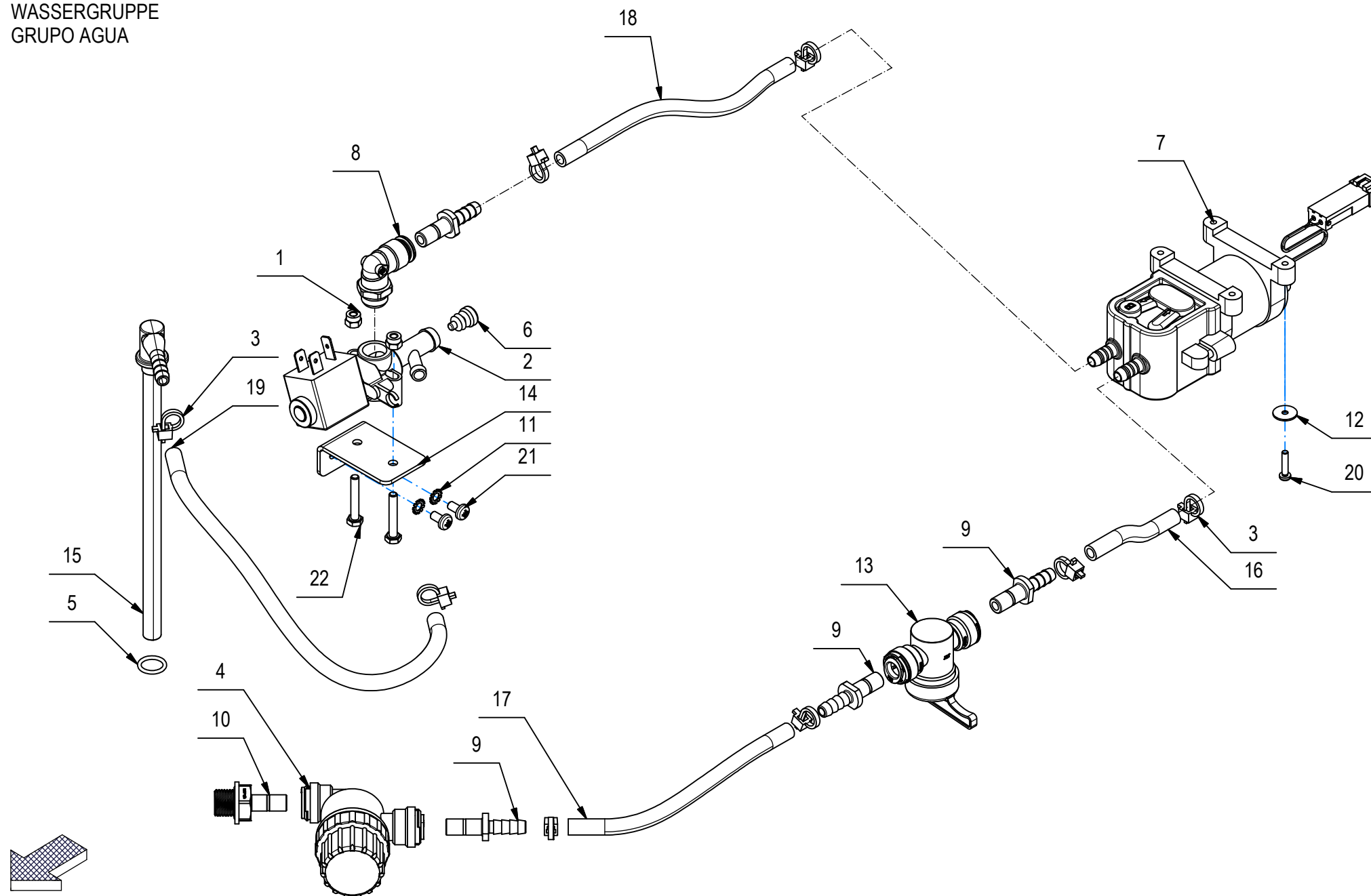


## CR-08 GRUPPO ASPIRAZIONE (VER. 24V 280W)

POS	CODICE	QTÀ	DESCRIZIONE	DESCRIPTION	DESIGNATION	BEZEICHNUNG	DESCRPCIÓN
1	420025	1	ANTIROMBO 123.5X155 H85 MOT ASPIRAZ. M17	ANTINOISE 123.5X155 H85	ANTIBRUIT 123.5X155 H85	SCHALLSCHUTZ 123.5X155 H85	ANTIRUIDO 123.5X155 H85
2	451750	2	BARRA FILETTATA M5 L=90 ZINCATA	ROD	TIGE	STANGE	VARILLA
3	405936	1	CUFFIA MOTORE ASPIRAZIONE	SHROUD	JOINT	LAGERRING	ANILLO
4	409124	2	DADO M5 SERPRESS	NUT	ECROU	MUTTER	TUERCA
5	416781	2	DADO M5X5 AUTOBL. UNI 7473 ZINC	LOCK NUT	ECROU AUTOFREINES	SICHERUNGSMUTTER	TUERCA AUTOBLOCANTE
6	452241	1	FONOASSORBENTE ADESIVO 500x45 H=10	DEADENING	ISOLANT PHONIQUE	SCHALLDICHTUNG	FONOABSORBENTE
7	229686	1	MOT. ASPIRAZ. 24V 280W (BM30SC50)+ CONN.	SUCTION MOTOR	MOTEUR D'ASPIRATION	SAUGMOTOR	MOTOR DE ASPIRACION
8	409810	2	PASSAFILO DIAM. 8x12x1.5	FAIRLEAD	PASSE-CABLE	KABELDURCHGANG	GUIACABLE
9	451865	1	PIASTRA MOTORE ASPIRAZIONE EVO-GL	SUPPORT	SUPPORT	HALTERUNG	SOPORTE
10	409151	2	ROSETTA 5,5x15x1.5 UNI 6593 ZINC	WASHER	RONDELLE	UNTERLAGSCHEIBE	ARANDELA
11	408883	4	VITE D.4,8x13 TCTC AUTOF. NICH UNI 6954	SCREW	VIS	SCHRAUBE	TORNILLO

## CR-09 GRUPPO IDRICO

WATER UNIT  
 GROUPE HYDRIQUE  
 WASSERGRUPPE  
 GRUPO AGUA





## CR-09 GRUPPO IDRICO

POS	CODICE	QTA	DESCRIZIONE	DESCRIPTION	DESIGNATION	BEZEICHNUNG	DESCRIPCION
1	409079	2	DADO M4x6 AUTOBL. UNI 7473 A2	NUT	ECROU	MUTTER	TUERCA
2	407886	1	ELETTROV. 24V CC 1/4 ACL = 68 BOB.RUOTAT	SOLENOID VALVE	ELECTROVANNE ASSY	MAGNETVENTIL KOMPLETE	ELECTROVALVULA COMPLETA
3	410274	8	FASCETTA PLASTICA 2.5x98	CLAMP	COLLIER	BRIDE	ABRAZADERA
4	451565	1	FILTRO CARTUCCIA ADMF0808M -100 MESH 8mm	FILTER	FILTRE	FILTER	FILTRO
5	451568	1	GUARNIZIONE O-RING 013 - D=10,82 S=1,78	O-RING	JOINT	O-RING	JUNTA ANULAR
6	453442	1	INSERTO A LAMELLE PER TT D10 7371301	CAP	CAPUCHON	KAPPE	TAPON
7	229841	1	POMPA DC24V -1,2 LITRI/MIN-D=7+CONN. JST	PUMP ASSEMBLY	POMPE COMPLETE	PUMPE KOMPLETT	BOMBA COMPLETA
8	452525	1	RACC. A GOMITO CAMOZZI 8522 8-1/4"	ELBOW	COUDE	WINKELVERSCHRAUBUNG	RACOR CODO
9	451564	4	RACC. FILTRO TUBO ATBC0806M - D=8 x D=7	FITTING	RACCORD	VERSCHRAUBUNG	RACOR
10	451562	1	RACCORDO FILTRO ASAB0804M - 1/4" x D=8	FITTING	RACCORD	VERSCHRAUBUNG	RACOR
11	417982	2	RONDELLA D.4,3x9 DENT.INT/E UNI 8842 ZNT	WASHER	RONDELLE	UNTERLAGSCHEIBE	ARANDELA
12	409141	4	ROSETTA 3X12X0,8 INOX	WASHER	RONDELLE	UNTERLAGSCHEIBE	ARANDELA
13	451866	1	RUBINETTO 2 VIE 8MM PUSH-IN (AHUC0808M)	COCK	ROBINET	WASSERHAHN	GRIFO
14	454273	1	SUPPORTO ELETTROVALVOLA GL	SUPPORT	SUPPORT	HALTERUNG	SOPORTE
15	451395	1	TUBETTO ACQUA MOTORID. Ø7 L=167	PIPE	TUBE	ROHR	TUBO
16	229935	1	TUBO D=8 d=5 L=60 VITREO	PIPE	TUBE	ROHR	TUBO
17	216306	1	TUBO D=8 d=5 L=140 VITREO	PIPE	TUBE	ROHR	TUBO
18	225560	1	TUBO D=8 d=5 L=170 VITREO	PIPE	TUBE	ROHR	TUBO
19	217510	1	TUBO D=8 d=5 L=300 VITREO	PIPE	TUBE	ROHR	TUBO
20	408832	4	VITE M3x14 TCTC UNI 7687 ZINC	SCREW	VIS	SCHRAUBE	TORNILLO
21	423644	2	VITE M4X8 TCTC UNI 7687 ZINC.	SCREW	VIS	SCHRAUBE	TORNILLO
22	408636	2	VITE M4X25 TE UNI 5739 INOX A2	SCREW	VIS	SCHRAUBE	TORNILLO

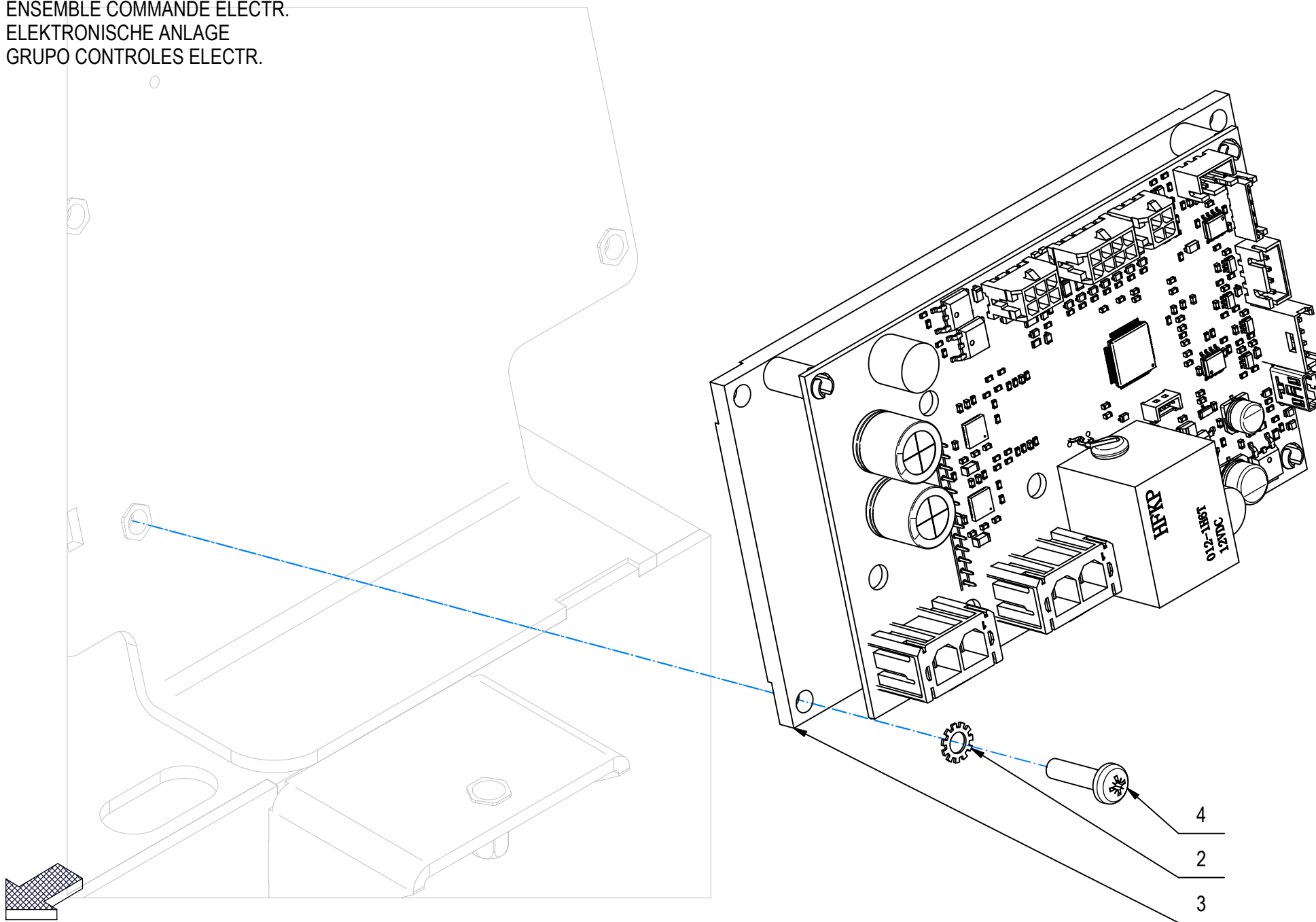
# CR10 - GRUPPO IMPIANTO ELETTRICO

ELECTRONICAL CONTROL ASSEMBLY

ENSEMBLE COMMANDE ELECTR.

ELEKTRONISCHE ANLAGE

GRUPO CONTROLES ELECTR.



## CR10 - GRUPPO IMPIANTO ELETTRICO

10

POS	CODICE	QTA	DESCRIZIONE	DESCRIPTION	DESIGNATION	BEZEICHNUNG	DESCRPCIÓN
1	454262	1	LINEA BAS. CON ELETTR. GL VISPA EVO	CABLE	CABLE	KABEL	CABLE
2	417982	4	RONDELLA D.4,3x9 DENT.INT/E UNI 8842 ZNT	WASHER	RONDELLE	UNTERLAGSCHEIBE	ARANDELA
3	451748	1	SCHEDA FUNZIONI S0240500	CHECK CARD CONTROLS	PLAQUE CONTR. COMMANDES	KONTROLLEL. SCHALTUNGEN	FICHA CONTROL MANDOS
4	408846	4	VITE M4X16 TCTC UNI 7687 ZINC	SCREW	VIS	SCHRAUBE	TORNILLO



## CR-11 GRUPPO MANUBRIO (VER. RAL7030)

POS	CODICE	QTÀ	DESCRIZIONE	DESCRIPTION	DESIGNATION	BEZEICHNUNG	DESCRIPCÓN
1	415637	1	ANELLO EL. RAD. 5 DIN 6799	STOP RING	BAGUE D'ARRET	STOPRING	ANILLO DE PARADA
2	451577	1	ASTA SGANCIO SNODO MANUBRIO EVO-GL	ROD	TIGE	STANGE	VARILLA
3	214593	1	CORONA SNODO MANUBRIO DENTATURA 180°	RING	COURONNE	ZAHNKRANZ	ANILLO
4	451392	1	COVER MONTANTE VISPA EVO-XL RAL 7030	COVER	CARTER	ABDECKUNG	CARTER
5	416781	2	DADO M5X5 AUTOBL. UNI 7473 ZINC	LOCK NUT	ECROU AUTOFREINES	SICHERUNGSMUTTER	TUERCA AUTOBLOCANTE
6	409085	1	DADO M8x8.5 AUTOBL. UNI 7474 ZINC	LOCK NUT	ECROU AUTOFREINES	SICHERUNGSMUTTER	TUERCA AUTOBLOCANTE
8	416774	2	GUARNIZIONE OR 3262 2,62X66,35	GASKET	JOINT	DICHTUNG	JUNTA
9	451393	2	LEVA PRESENZA UOMO EVO-GL-XL-GXL	LEVER	LEVIER	HEBEL	PALANCA
10	451419	1	LEVA SGANCIO SNODO EVO-GL(LAV)	LEVER	LEVIER	HEBEL	PALANCA
11	451896	1	LINEA PRINCIPALE PRO EVO-GL XL-GXL	CABLE	CABLE	KABEL	CABLE
12	451415	1	MANUBRIO INFERIORE EVO-GL(LAV)	HANDLE BAR	TIMON	LENKSTANGE	MANILLAR
13	451416	1	MANUBRIO SUPERIORE EVO-GL PRO (LAV)	HANDLE BAR	TIMON	LENKSTANGE	MANILLAR
14	451859	1	MEMBRANA MANUBRIO PRO GL-GLX - EVO-XL	DECAL	ETIQUETTE	SCHILD	ETIQUETA
15	229837	1	MICROINTERRUTTORE ABV1612613 + CONN. JST	MICROSWITCH	MICROINTERRUPTEUR	MIKROSCHALTER	MICROINTERRUPTOR
16	416727	1	MOLLA COMP. 20x2.5x85 14 SPIRE	SPRING	RESSORT	FEDER	RESORTE
17	451580	1	MOLLA TRAZ. 10X1,1X35 ZINC	SPRING	RESSORT	FEDER	RESORTE
18	451414	1	MONTANTE MANUBRIO EVO-GL(LAV)	HANDLE BAR	TIMON	LENKSTANGE	MANILLAR
19	451394	1	PASSACAVO COVER MONTANTE EVO-GL-XL-GXL	FAIRLEAD	PASSE-CABLE	KABELDURCHGANG	GUIACABLE
20	451576	1	PERNO DI BLOCCO SNODO MANUBRIO EVO-GL	PIN	AXE	BOLZEN	PERNO
21	451579	2	PERNO LEVA PRESENZA UOMO EVO-GL	PIN	AXE	BOLZEN	PERNO
22	451428	1	PIATTO PROTEZIONE LEVE MANUBRIO EVO-GL	PROTECTION	PROTECTION	ABDECKUNG	PROTECCION
23	409150	6	ROSETTA 5X11X1 UNI 6592 ZINC	WASHER	RONDELLE	UNTERLAGSCHEIBE	ARANDELA
24	448766	1	SCHEDA CONTAORE NE306 SENZA COVER	HOUR METER	COMPTEUR HORAIRE	BETRIEBSSTUNDENZÄHLER	CUENTAHORAS
25	451578	1	STAFFA RINFORZO MANUBRIO EVO-GL	SUPPORT	ATTAQUE	ALTERUNG	SOPORTE FIJADOR
26	219111	1	STAFFETTA FERMA RELE' SOLLEV. MAN. MMG	SUPPORT	ATTAQUE	HALTERUNG	SOPORTE FIJADOR
27	451653	2	SUPPORTO LATERALE SNODO MAN. EVO-GL(LAV)	SUPPORT	SUPPORT	HALTERUNG	SOPORTE
28	451575	1	SUPPORTO MOLLA SGANCIO MANUBRIO EVO-GL	SUPPORT	SUPPORT	HALTERUNG	SOPORTE
29	451574	1	SUPPORTPO MICRO PRESENZA UOMO EVO-GL	SUPPORT	SUPPORT	HALTERUNG	SOPORTE
30	428629	3	VITE AUTOF. 2,2X9,5 UNI 6954 ZINC TCTC	SCREW	VIS	SCHRAUBE	TORNILLO
31	415777	2	VITE M3X8 TCTC UNI 7687	SCREW	VIS	SCHRAUBE	TORNILLO
32	415709	2	VITE M3X16 TE UNI 5739 INOX A2	SCREW	VIS	SCHRAUBE	TORNILLO
33	415778	6	VITE M4X12 TCTC UNI 7687 INOX A2	SCREW	VIS	SCHRAUBE	TORNILLO
34	415757	10	VITE M5X20 TCEI UNI 5931 ZINC	SCREW	VIS	SCHRAUBE	TORNILLO
35	416698	1	VITE M8x45 TCEI UNI 5931 ZINC	SCREW	VIS	SCHRAUBE	TORNILLO
36	410277	1	FASCETTA PLASTICA 4.5X200	CLAMP	COLLIER	BRIDE	ABRAZADERA

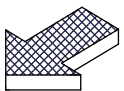
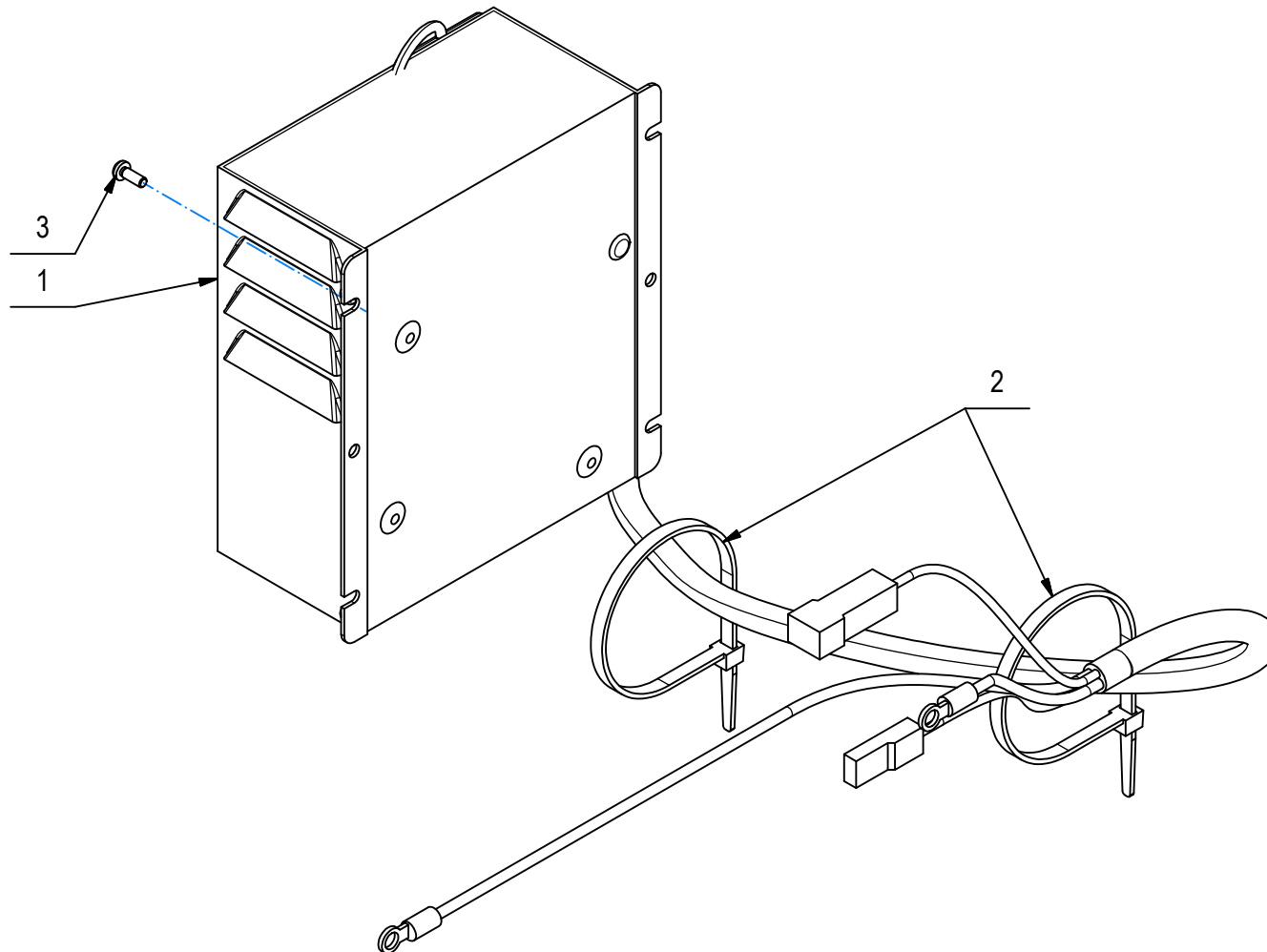
# CR-13 KIT CARICABATTERIE NE283 24V 5A

CHARGER GROUP (VER. NE283 24V 5A)

GROUPE CHARGEUR (VER. NE283 24V 5A)

LADEGRUPPE (VER. NE283 24V 5A)

GRUPO DE CARGADOR (VER. NE283 24V 5A)



## CR-13 KIT CARICABATTERIE NE283 24V 5A

13

POS	CODICE	QTÀ	DESCRIZIONE	DESCRIPTION	DESIGNATION	BEZEICHNUNG	DESCRIPCION
1	451957	1	CARICABATTERIE NE283 24V 5A	CHARGER	CHARGEUR	LADEGERÄT	CARGADOR
2	410277	2	FASCETTA PLASTICA 4.5X200	CLAMP	COLLIER	BRIDE	ABRAZADERA
3	438688	4	VITE M3X8 TCTC UNI 7687 INOX A2	SCREW	VIS	SCHRAUBE	TORNILLO
4A	421360	1	CAVO H05VV-F 3Gx0,75 L=2MT SP SCHUKO BIP	POWER CABLE (EU)	CÂBLE D'ALIMENTATION (EU)	STROMKABEL (EU)	CABLE DE ENERGÍA (EU)
4B	421359	1	CAVO SJT 3x18AWG 105° VW-1L=2M.SPINA USA	POWER CABLE (USA)	CÂBLE D'ALIMENTATION (USA)	STROMKABEL (USA)	CABLE DE ENERGÍA (USA)
4C	425678	1	CAVO H05VV-F 3Gx1,00 L=3MT NERO SPINA UK	POWER CABLE (UK)	CÂBLE D'ALIMENTATION (UK)	STROMKABEL (UK)	CABLE DE ENERGÍA (UK)
4D	452474	1	CAVO H05VV-F 3Gx1,00 L=3MT NERO SPINA CN	POWER CABLE (CHS)	CÂBLE D'ALIMENTATION (CHS)	STROMKABEL (CHS)	CABLE DE ENERGÍA (CHS)
4E	452475	1	CAVO H05VV-F 3Gx1,00 L=3MT NERO SPINA JP	POWER CABLE (JPN)	CÂBLE D'ALIMENTATION (JPN)	STROMKABEL (JPN)	CABLE DE ENERGÍA (JPN)
4F	452508	1	CAVO H05VV-F 3Gx1,00 L=3MT NERO SPINA AU	POWER CABLE (AUS)	CÂBLE D'ALIMENTATION (AUS)	STROMKABEL (AUS)	CABLE DE ENERGÍA (AUS)

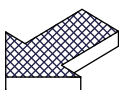
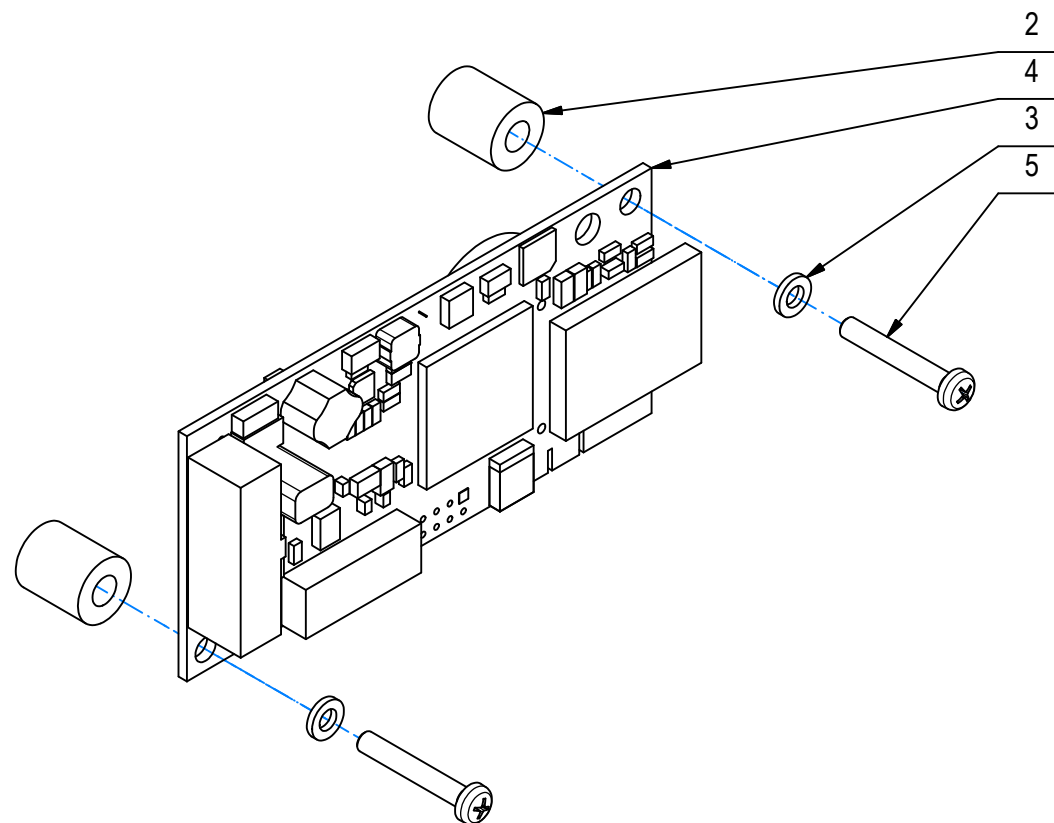
# CR-14 GESTIONE DELLA FLOTTA (VER. WiFi)

FLEET MANAGEMENT (VER. WiFi)

GESTION DE FLOTTE (VER. WiFi)

FLOTTENMANAGEMENT (VER. WiFi)

GESTIÓN DE FLOTAS (VER. WiFi)





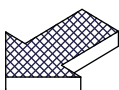
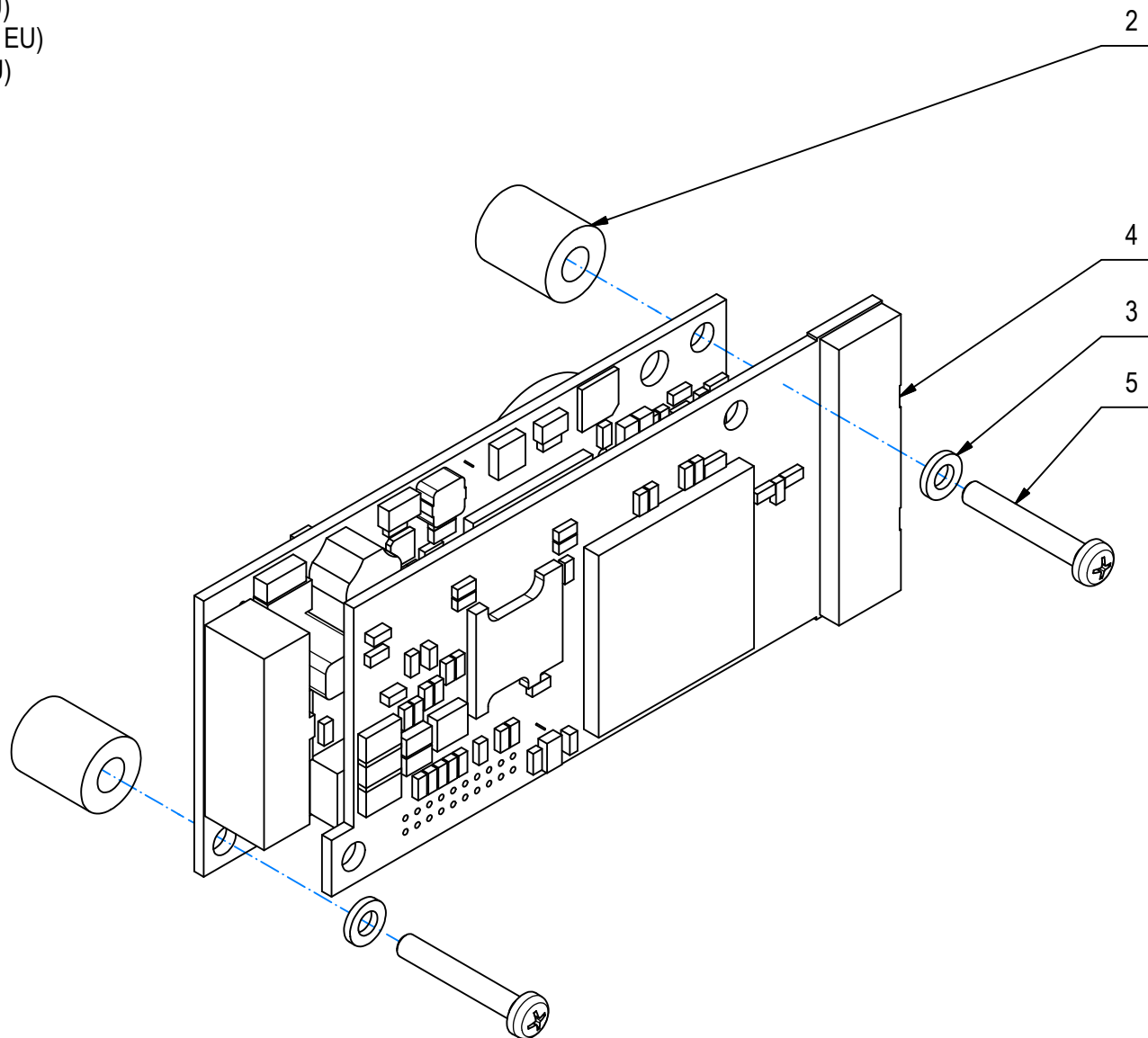
## CR-14 GESTIONE DELLA FLOTTA (VER. WiFi)

14

POS	CODICE	QTÀ	DESCRIZIONE	DESCRIPTION	DESIGNATION	BEZEICHNUNG	DESCRPCIÓN
1	452329	1	CAVO FFM-CFC LITE	CABLE	CABLE	KABEL	CABLE
2	434246	2	DISTANZIALE D=10 d=4,5 S=11,7 NYLON	SPACER	ENTRETOISE	DISTANZHÜLSE	DISTANCIADOR
3	409140	2	ROSETTA DIAM.3,2X6X1 NYLON	WASHER	RONDELLE	UNTERLAGSCHEIBE	ARANDELA
4	452092	1	SCHEDA FFM LITE WiFi	FFM CARD WiFi	PLAQUE FFM WiFi	KONTROLLELEMENT FFM WiFi	FICHA FFM WiFi
5	408834	2	VITE M3X20 TCTC UNI 7687 ZINC	SCREW	VIS	SCHRAUBE	TORNILLO

# CR-14 GRUPPO GESTIONE DELLA FLOTTA (VER. GSM EU)

FLEET MANAGEMENT (VER. GSM EU)  
GESTION DE FLOTTE (VER. GSM EU)  
FLOTTENMANAGEMENT (VER. GSM EU)  
GESTIÓN DE FLOTAS (VER. GSM EU)



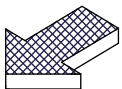
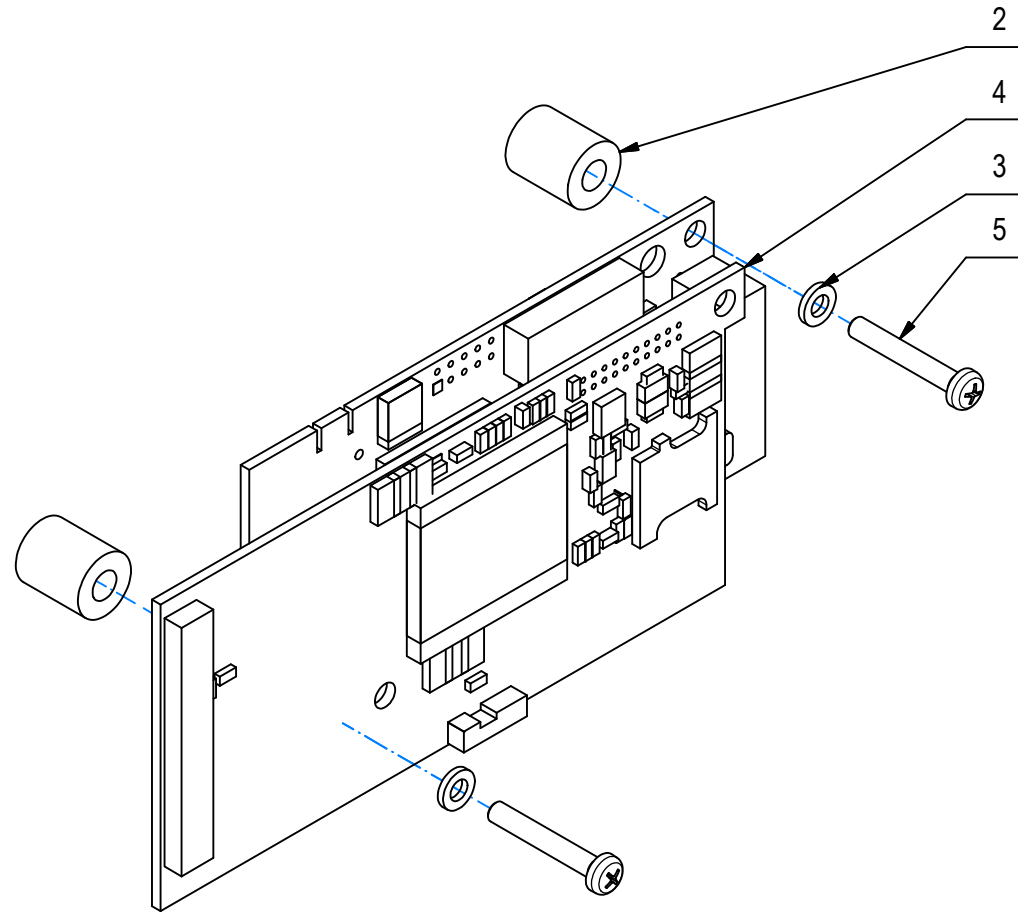
## CR-14 GRUPPO GESTIONE DELLA FLOTTA (VER. GSM EU)

14

POS	CODICE	QTA	DESCRIZIONE	DESCRIPTION	DESIGNATION	BEZEICHNUNG	DESCRPCIÓN
1	452329	1	CAVO FFM-CFC LITE	CABLE	CABLE	KABEL	CABLE
2	434246	2	DISTANZIALE D=10 d=4,5 S=11,7 NYLON	SPACER	ENTRETOISE	DISTANZHÜLSE	DISTANCIADOR
3	409140	2	ROSETTA DIAM.3,2X6X1 NYLON	WASHER	RONDELLE	UNTERLAGSCHEIBE	ARANDELA
4	452093	1	SCHEDA FFM LITE GSM EU	CARD	PLAQUE	KONTROLLELEMENT	FICHA
5	408834	2	VITE M3X20 TCTC UNI 7687 ZINC	SCREW	VIS	SCHRAUBE	TORNILLO

# CR-14 GRUPPO GESTIONE DELLA FLOTTA (VER. GSM USA)

FLEET MANAGEMENT (VER. GSM USA)  
GESTION DE FLOTTE (VER. GSM USA)  
FLOTTENMANAGEMENT (VER. GSM USA)  
GESTIÓN DE FLOTAS (VER. GSM USA)



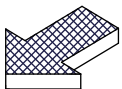
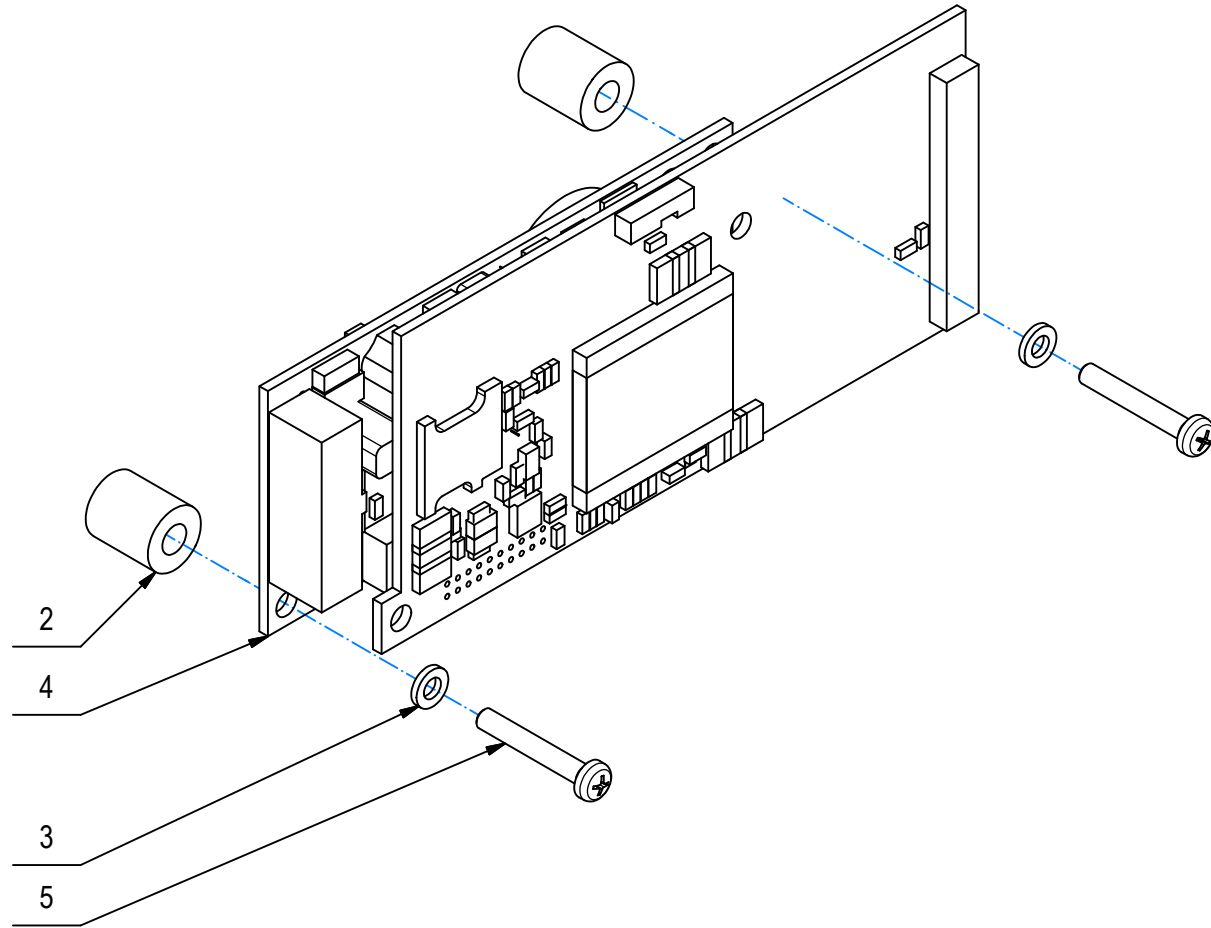
## CR-14 GRUPPO GESTIONE DELLA FLOTTA (VER. GSM USA)

14

POS	CODICE	QTA	DESCRIZIONE	DESCRIPTION	DESIGNATION	BEZEICHNUNG	DESCRPCIÓN
1	452329	1	CAVO FFM-CFC LITE	CABLE	CABLE	KABEL	CABLE
2	434246	2	DISTANZIALE D=10 d=4,5 S=11,7 NYLON	SPACER	ENTRETOISE	DISTANZHÜLSE	DISTANCIADOR
3	409140	2	ROSETTA DIAM.3,2X6X1 NYLON	WASHER	RONDELLE	UNTERLAGSCHEIBE	ARANDELA
4	452094	1	SCHEDA FFM LITE GSM USA	CARD	PLAQUE	KONTROLLELEMENT	FICHA
5	408834	2	VITE M3X20 TCTC UNI 7687 ZINC	SCREW	VIS	SCHRAUBE	TORNILLO

# CR-14 GRUPPO GESTIONE DELLA FLOTTA (VER. GSM JP-AUS)

FLEET MANAGEMENT (VER. GSM JP-AUS)  
GESTION DE FLOTTE (VER. GSM JP-AUS)  
FLOTTENMANAGEMENT (VER. GSM JP-AUS)  
GESTIÓN DE FLOTAS (VER. GSM JP-AUS)



## CR-14 GRUPPO GESTIONE DELLA FLOTTA (VER. GSM JP-AUS)

14

POS	CODICE	QTA	DESCRIZIONE	DESCRIPTION	DESIGNATION	BEZEICHNUNG	DESCRPCIÓN
1	452329	1	CAVO FFM-CFC LITE	CABLE	CABLE	KABEL	CABLE
2	434246	2	DISTANZIALE D=10 d=4,5 S=11,7 NYLON	SPACER	ENTRETOISE	DISTANZHÜLSE	DISTANCIADOR
3	409140	2	ROSETTA DIAM.3,2X6X1 NYLON	WASHER	RONDELLE	UNTERLAGSCHEIBE	ARANDELA
4	452095	1	SCHEDA FFM LITE GSM JP-AUS	CARD	PLAQUE	KONTROLLELEMENT	FICHA
5	408834	2	VITE M3X20 TCTC UNI 7687 ZINC	SCREW	VIS	SCHRAUBE	TORNILLO









