

РУКОВОДСТВО ПО ЭКСПЛУАТАЦИИ И ТЕХОБСЛУЖИВАНИЮ



ABILA17 B
ABILA20 B
ABILA42 B-BT
ABILA52 B-BT

ИЗД. 02-2021

RUS

ORIGINAL INSTRUCTIONS
Doc. 10010019
Ver. AC





ОГЛАВЛЕНИЕ

ПРИЁМКА МАШИНЫ	4
ПРЕДИСЛОВИЕ	4
ТЕХНИЧЕСКОЕ ОПИСАНИЕ	4
УСЛОВНЫЕ ОБОЗНАЧЕНИЯ, ИСПОЛЬЗУЕМЫЕ НА МАШИНЕ	5
ОБЩИЕ ПРАВИЛА ПО ТЕХНИКЕ БЕЗОПАСНОСТИ	6
ПОДГОТОВКА МАШИНЫ.....	7
ПЕРЕМЕЩЕНИЕ УПАКОВАННОЙ МАШИНЫ.....	7
КАК РАСПАКОВАТЬ МАШИНУ.....	7
ТИП АККУМУЛЯТОРНЫХ БАТАРЕЙ.....	8
УСТАНОВКА БАТАРЕЙ В МАШИНУ	8
ПОДКЛЮЧЕНИЕ ЗАРЯДНОГО УСТРОЙСТВА	8
ЗАРЯДКА БАТАРЕЙ	9
СИГНАЛЬНЫЙ ИНДИКАТОР БАТАРЕЙ.....	9
УСТАНОВКА СКРЕБКА.....	9
РЕГУЛИРОВАНИЕ ВЫСОТЫ СКРЕБКА	10
РЕГУЛИРОВАНИЕ НАКЛОНА СКРЕБКА.....	10
БАК СБОРА ОТРАБОТАННОГО РАСТВОРА	10
МОЮЩИЙ РАСТВОР	10
МОНТАЖ БРЫЗГОВИКА	11
МОНТАЖ ЩЕТОК AVILA 42-52	11
МОНТАЖ ЩЕТКИ AVILA 17-20	12
РАБОТА.....	13
ПОДГОТОВКА К РАБОТЕ.....	13
РЕГУЛЯТОР ПЕРЕПОЛНЕНИЯ	14
ПО ОКОНЧАНИИ РАБОТЫ	15
ЕЖЕДНЕВНЫЙ УХОД	16
ОЧИСТКА БАКА ДЛЯ СБОРА ОТРАБОТАННОГО РАСТВОРА	16
ОЧИСТКА ФИЛЬТРА ВСАСЫВАЮЩЕГО БЛОКА	16
ЧИСТКА РЕЗИНОВОГО СКРЕБКА	16
МОНТАЖ ЩЕТОК AVILA 42 52.....	17
ДЕМОНТАЖ ЩЕТКИ AVILA 17-20.....	17
ОЧИСТКА СЛИВНОГО ФИЛЬТРА (ДЛЯ РАСТВОРА)	17
ЕЖЕНЕДЕЛЬНОЕ ТЕХОБСЛУЖИВАНИЕ	18
ЧИСТКА ТРУБЫ СКРЕБКА.....	18
ОЧИСТКА БАКА ДЛЯ МОЮЩЕГО РАСТВОРА	18
ЗАМЕНА РЕЗИНОВЫХ ЛЕЗВИЙ СКРЕБКА.....	18
ПРОВЕРКА РАБОТЫ.....	19
НА ЩЁТКАХ НЕДОСТАТОЧНО ВОДЫ	19
МАШИНА МОЕТ ПЛОХО	19
СКРЕБОК НЕДОСТАТОЧНО СУШИТ	19
ЧРЕЗМЕРНОЕ ПЕНООБРАЗОВАНИЕ	19
ВЫБОР И ИСПОЛЬЗОВАНИЕ ЩЁТОК.....	20
УТИЛИЗАЦИЯ МАШИНЫ	21
ЗАЯВЛЕНИЕ О СООТВЕТСТВИИ СТАНДАРТАМ ЕС	22



Приёмка машины

При получении машины необходимо незамедлительно проверить наличие всего оборудования, указанного в сопроводительных документах, а также в том, что машина не была повреждена во время транспортировки. В противном случае следует сообщить грузоотправителю о размере понесенного ущерба, известив об этом также отдел по работе с покупателями нашей компании. Только оперативно действуя таким образом, вы сможете получить недостающее оборудование и компенсацию за причинённый ущерб.



Предисловие

Это поломоечная машина, которая, используя механическое абразивное действие двух вращающихся щеток и химическое действие раствора воды и моющего средства, способна очистить любой пол, собирая во время своего движения удаляемую грязь и моющий раствор, оставшийся на полу.

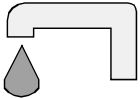
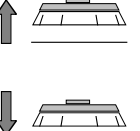
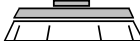
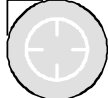
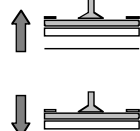


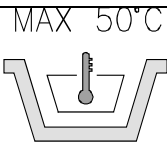
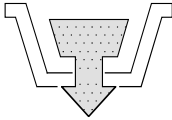
Машина должна использоваться только в этих целях. Даже самая лучшая машина будет работать хорошо и эффективно, только если она правильно используется и поддерживается в надлежащем состоянии. Поэтому рекомендуем внимательно ознакомиться с указаниями настоящего руководства и перечитывать их каждый раз, когда при использовании машины возникнут трудности. Напоминаем, однако, что в случае необходимости можно обратиться в службу технической поддержки, организованную в сотрудничестве с официальными представителями нашей компании, для получения возможных рекомендаций или вызова специалиста по ремонту.



ТЕХНИЧЕСКОЕ ОПИСАНИЕ	ЕД. ИЗМ.	ABILA 17B	ABILA 20B	ABILA 42B	ABILA 52B	ABILA 42BT	ABILA 52BT
Ширина рабочей зоны	мм	420	500	400	500	400	500
Ширина скребка	мм	660	755	660	660	660	660
Работоспособность, до	м ² /час	1470	1750	1400	1750	1400	1750
Диаметр щеток	мм	1x420	1x500	2x210	2x255	2x210	2x255
Скорость щеток	обороты	140	140	340	275	340	275
Давление на щетки	кг	макс. 20	макс. 20	макс. 20	макс. 22	макс. 20	макс. 22
Двигатель щеток, номинальная мощность	Вт	400	400	400	400	400	400
Тяговый двигатель, номинальная мощность	Вт	-	-	-	-	150	150
Тип движения		полуавт.	полуавт.	полуавт.	полуавт.	авт.	авт.
Скорость при движении вперед	км/ч	3,5	3,5	3,5	3,5	3,5	3,5
Максимальный угол наклона		2%	2%	2%	2%	2%	2%
Двигатель всасывания, номинальная мощность	Вт	370	370	370	370	370	370
Разрежение в блоке всасывания	мбар	100	100	100	100	100	100
Бак моющего раствора	л	33	33	33	33	33	33
Бак сбора отработанного раствора	л	40	40	40	40	40	40
Длина машины	мм	1085	1160	1060	1100	1060	1100
Высота машины	мм	960	960	960	960	960	960
Ширина машины (без скребка)	мм	455	455	455	565	455	565
Напряжение батарей	V	24	24	24	24	24	24
Максимальная емкость батарей	A/час	77	77	77	77	77	77
Аккумуляторный отсек	мм	360x330x250					
Вес батарей	кг	56	56	56	56	56	56
Вес машины (порожний и без батарей)	кг	70	72	70	72	70	72
Уровень звукового давления (EN ISO 11201)	дБ (A)	<65	<75	<65	<65	<65	<65
Уровень вибрации на руку	м/с ²	1.00	1.00	1.00	1.00	1.00	1.00



УСЛОВНЫЕ ОБОЗНАЧЕНИЯ, ИСПОЛЬЗУЕМЫЕ НА МАШИНЕ

	<p>Символ крана Указывает на ручку крана Обозначает индикатор открытого крана</p>
	<p>Символ подъёма-опускания несущей рамы Указывает на рычаг подъема и опускания несущей рамы</p>
	<p>Символ "щётка" Обозначает переключатель двигателя щетки</p>
	<p>Знак двигателя всасывания Указывает выключатель двигателя всасывания</p>
	<p>Символ подъёма-опускания скребка Указывает на рычаг скребка</p>
	<p>Символ батареи</p>
	<p>Указывает на уровень заряда батарей Также указывает на положение крана (выключен = кран закрыт, включен = кран открыт)</p>
	<p>Указывает максимальную температуру моющего раствора Расположен рядом с заливным отверстием бака моющего раствора</p>
	<p>Указывает на сливную трубу бака сбора отработанного раствора</p>



ОБЩИЕ ПРАВИЛА ПО ТЕХНИКЕ БЕЗОПАСНОСТИ

Перед началом эксплуатации машины необходимо внимательно прочитать и выполнить инструкции, представленные в следующем документе, а также в документе, поставляемом вместе с самой машиной «ОБЩИЕ ПРАВИЛА БЕЗОПАСНОСТИ» (код документа 10083659).



ПОДГОТОВКА МАШИНЫ

ПЕРЕМЕЩЕНИЕ УПАКОВАННОЙ МАШИНЫ

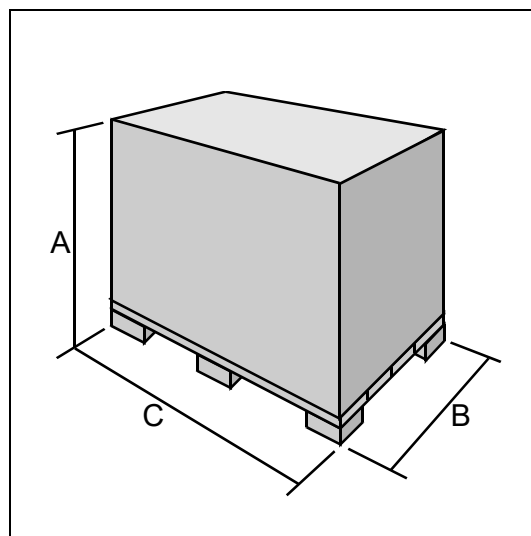
Машина содержится в специальной таре, оснащённой поддоном для перемещения вилочным погрузчиком. Нельзя ставить более двух упаковок друг на друга.

Общий вес машины составляет:

- Abila 42: 136 кг
- Abila 52: 138 кг
- Abila 17: 136 кг
- Abila 20: 138 кг

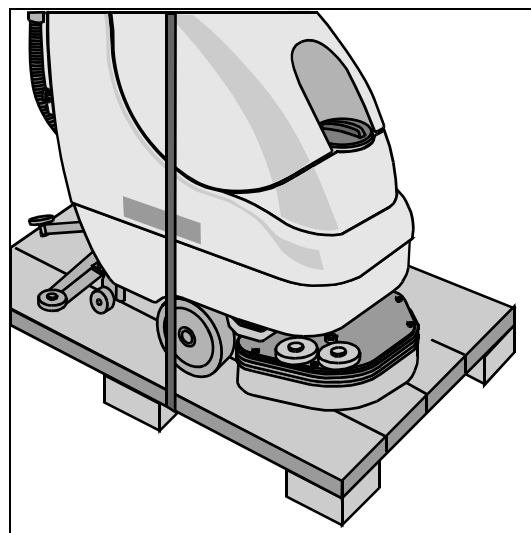
Габаритные размеры упаковки:

A: 1260 мм
B: 660 мм
C: 1230 мм

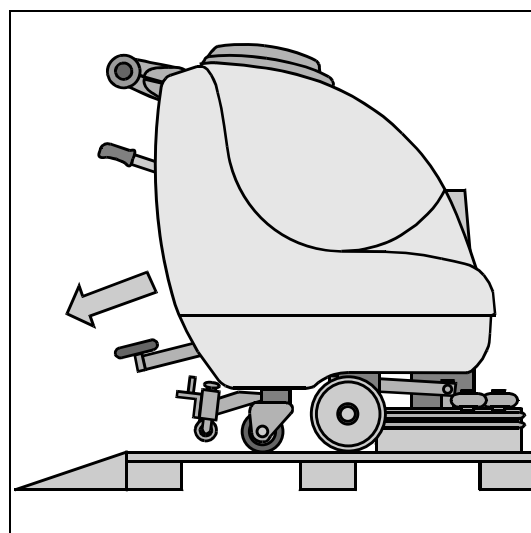


КАК РАСПАКОВАТЬ МАШИНУ

1. Снимите наружную упаковку.
2. Машина крепится к поддону с помощью ленты.
3. Удалите ленту.



4. Установите наклонный съезд и осторожно спустите задним ходом машину с поддона, подталкивая её. Избегайте сильных ударов по несущей раме.
5. Сохраните поддон для будущих транспортировок.





ПОДГОТОВКА МАШИНЫ

ТИП АККУМУЛЯТОРНЫХ БАТАРЕЙ

Для обеспечения питания машины необходимо использовать две:

- тяговые свинцовые аккумуляторные батареи с трубчатыми пластинами и свободным электролитом;
- герметизированные тяговые аккумуляторные батареи с рекомбинацией газа и гелевым электролитом.

Каждая батарея состоит из последовательно соединенных элементов, обеспечивающих наличие на клеммах напряжения 24 В.

Максимальный размер каждой АКБ может быть следующим:

- ширина 195 мм, длина 360 мм, высота 250 мм.

Вес каждой батареи может достигать 20 кг.

Для получения напряжения 24 В необходимо их последовательное соединение друг с другом, которое должно выполняться специализированным и обученным персоналом сервисного центра Comac.

УСТАНОВКА БАТАРЕЙ В МАШИНУ

Батареи устанавливаются в отсек, расположенный под баком для сбора отработанного раствора, и для их перемещения следует использовать подъемное оборудование, соответствующее их весу и системе крепления.

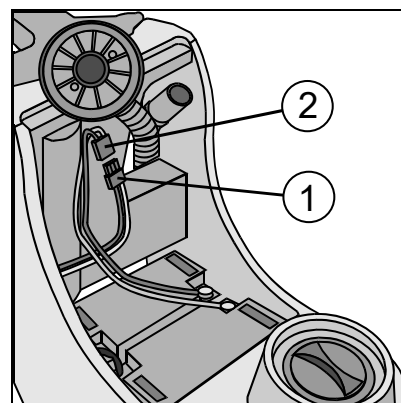
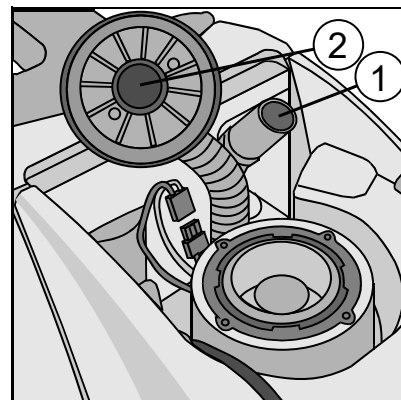
Они также должны соответствовать требованиям, установленным CEI 21-5.

Для установки батарей сделайте следующее:

1. Откройте в направлении вперед крышку бака для сбора отработанного раствора.
2. Отсоедините трубу скребка (1) от бака для сбора отработанного раствора.
3. Снимите заглушку всасывания (2), повернув ее против часовой стрелки.
4. Отсоедините сливную трубу бака для сбора отработанного раствора от соответствующего крепления.
5. Снимите бак для сбора отработанного раствора.
6. Установите батареи.
7. Подсоедините разъем батарей (2) к разьему машины (1).
8. Установите повторно все компоненты.



ВНИМАНИЕ! Все операции по установке и техобслуживанию должны выполняться квалифицированным персоналом.

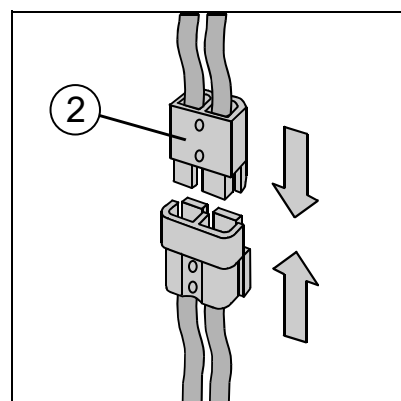


ПОДКЛЮЧЕНИЕ ЗАРЯДНОГО УСТРОЙСТВА

Под крышкой бака для сбора отработанного раствора находится разъем батарей (2), в который необходимо вставить разъем зарядного устройства. Разъем для подключения зарядного устройства поставляется в пакете вместе с настоящим руководством и должен устанавливаться на кабели зарядного устройства в соответствии с изложенными инструкциями.



ВНИМАНИЕ! Эта операция должна выполняться квалифицированным персоналом. Выполненное ненадлежащим образом подключение кабелей к разъему может привести к травмам и материальному ущербу.





ПОДГОТОВКА МАШИНЫ

ЗАРЯДКА БАТАРЕЙ

Убедитесь, что зарядное устройство соответствует емкости и типу установленных батарей (свинцовые/кислотные или гелевые и аналоги).



ВНИМАНИЕ: Запрещается использовать неподходящее зарядное устройство для зарядки гелевой батареи. Строго соблюдайте инструкции изготовителя батарей и зарядного устройства.

Чтобы не нанести непоправимого ущерба батареям, необходимо предотвратить их полную разрядку, выполняя зарядку за несколько минут до начала мигания сигнала разряженных батарей.

ПРИМЕЧАНИЯ: Никогда не оставляйте батареи полностью разряженными, даже если машина не будет использована.



ВНИМАНИЕ! При ежедневной зарядке батарей необходимо тщательно соблюдать все указания, предоставленные изготовителем или продавцом. Все операции по установке и техобслуживанию должны выполняться квалифицированным персоналом. Опасность выделения газа и утечки коррозионных жидкостей. Опасность воспламенения: Не приближаться к источнику открытого огня.

СИГНАЛЬНЫЙ ИНДИКАТОР БАТАРЕЙ

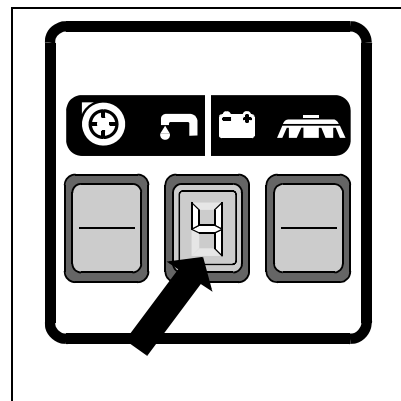
Сигнальный индикатор батарей является цифровым и имеет 4 неподвижные позиции и одну мигающую. Цифры, которые появляются на дисплее, показывают приблизительно уровень заряда.

4 = полный заряд, **3** = заряд 3/4, **2** = заряд 2/4, **1** = заряд 1/4,

0 = батареи разрядились (мигание)



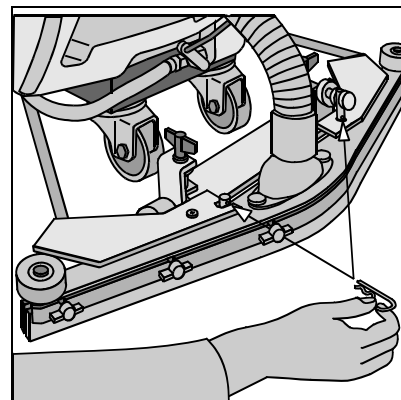
ВНИМАНИЕ! Через несколько секунд после появления мигающего "0" двигатель щёток отключится автоматически. Оставшийся заряд позволяет закончить сушку прежде, чем приступить к зарядке.



УСТАНОВКА СКРЕБКА

Для того чтобы упаковка была более компактной, скребок поставляется демонтированным, и его необходимо установить, как показано на рисунке, вставив в стойку скребка уплотнительный штифт.

Установите трубу скребка в специальную муфту.



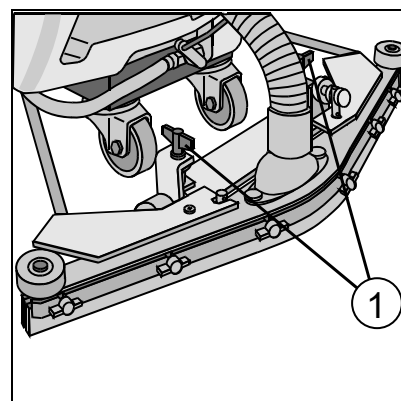


ПОДГОТОВКА МАШИНЫ

РЕГУЛИРОВАНИЕ ВЫСОТЫ СКРЕБКА

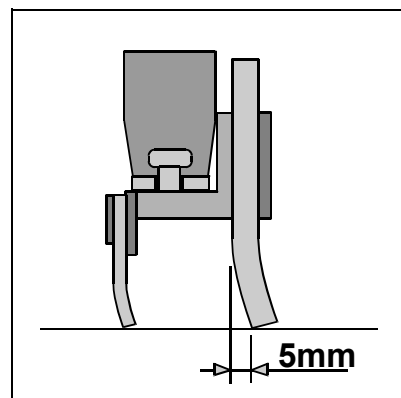
Скребок должен быть отрегулирован по высоте, в зависимости от изнашивания резинового лезвия. Поверните барашковые гайки (1) против часовой стрелки, чтобы поднять скребок, и по часовой стрелке, чтобы опустить его.

Примечания: Левое и правое колеса должны быть отрегулированы одинаково, т. е. таким образом, чтобы скребок был расположен параллельно полу.



РЕГУЛИРОВАНИЕ НАКЛОНА СКРЕБКА

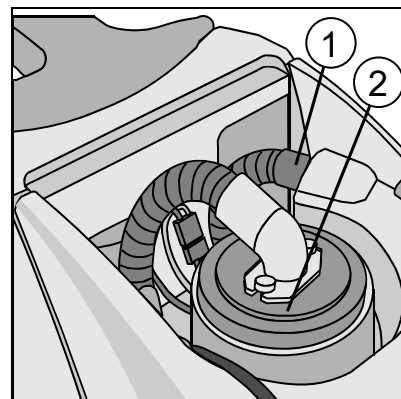
Во время движения заднее резиновое лезвие должно быть слегка наклонено назад по всей своей длине приблизительно на 5 мм. В случае необходимости для увеличения изгиба резины в центральной части, необходимо наклонить назад корпус держателя скребков, поворачивая против часовой стрелки регулировочный винт (1). Для увеличения изгиба резины по краям скребка поверните регулятор по часовой стрелке. По окончании регулировки заблокируйте контргайку.



БАК СБОРА ОТРАБОТАННОГО РАСТВОРА

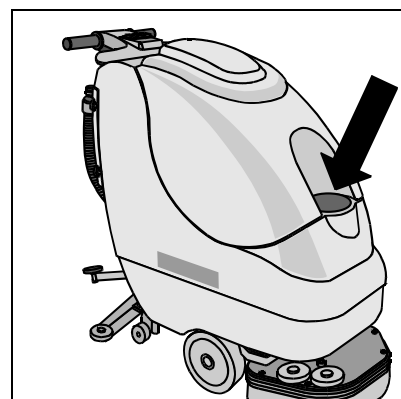
Откройте крышку и убедитесь, что заглушка всасывания (2) надлежащим образом заблокирована, установив насечки в соответствующие пазы и повернув ее по часовой стрелке. Кроме того, проверьте, чтобы она была правильно соединена с трубой, идущей к двигателю всасывания.

Помимо этого, убедитесь в том, что труба скребка (1) надлежащим образом установлена в соответствующие гнезда, а пробка сливной трубы, расположенная в задней части машины, закрыта.



МОЮЩИЙ РАСТВОР

Наполните чистой водой с температурой не выше 50°C бак для раствора и добавьте жидкое моющее средство, соблюдая концентрацию и способ, указанные изготовителем. Для предотвращения образования чрезмерного количества пены, которое может повредить двигатель всасывания, используйте минимальную рекомендованную концентрацию моющего средства. Установите пробку на место.



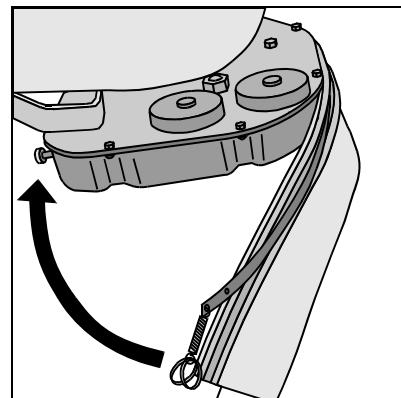
ВНИМАНИЕ! Используйте только моющие средства со слабым пенообразованием. Чтобы избежать образования пены, перед началом работы влейте в бак сбора отработанного раствора небольшое количество средства-пеногасителя. **Не использовать кислоты в чистом состоянии.**



ПОДГОТОВКА МАШИНЫ

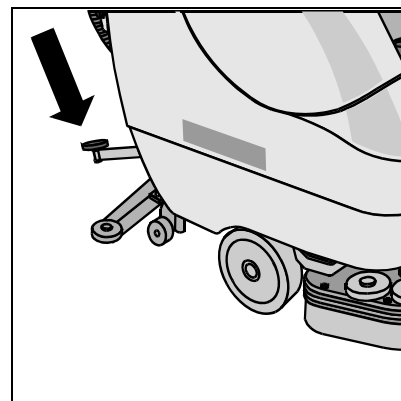
МОНТАЖ БРЫЗГОВИКА

Для того чтобы упаковка была более компактной, брызговик поставляется демонтированным, и его необходимо установить, как показано на рисунке.



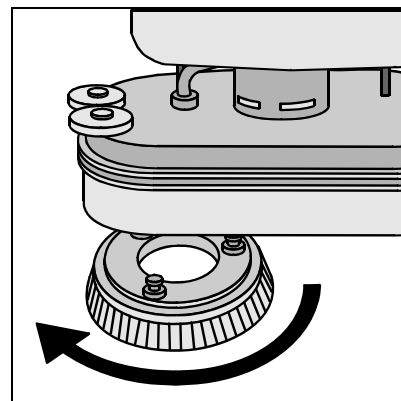
МОНТАЖ ЩЕТОК AVILA 42-52

1. Воздействуя на педаль, поднимите несущую раму.

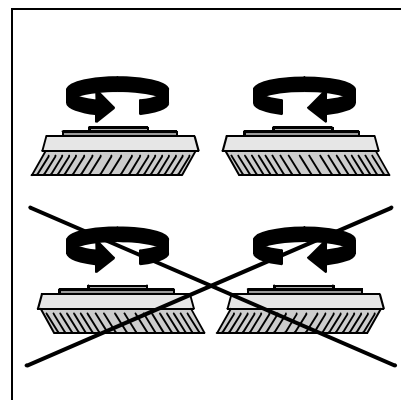


2. При поднятой несущей раме вставьте щетки в гнездо диска под несущей рамой, поворачивая их до тех пор, пока три кнопки не войдут в соответствующие пазы диска; поворачивайте до щелчка так, чтобы сдвинуть кнопку в направлении запорной пружины до ее блокировки:

На рисунке указано направление вращения для подсоединения правой щетки; для подсоединения левой щетки поворачивайте в противоположном направлении.



Рекомендуется ежедневно менять положение щёток, устанавливая правую на место левой и наоборот. Если же щётки не новые и имеют деформированную щетину, рекомендуется устанавливать их всегда в одно и то же положение (правую справа и левую слева), чтобы разный наклон щетины не вызывал перегрузки двигателя щёток и избыточных вибраций.

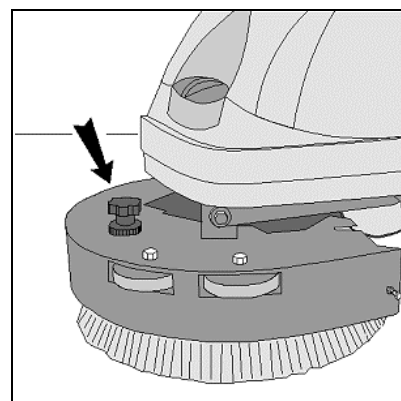
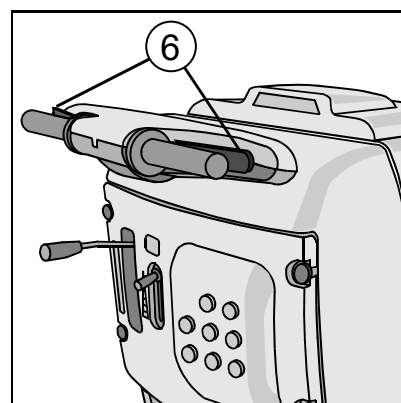
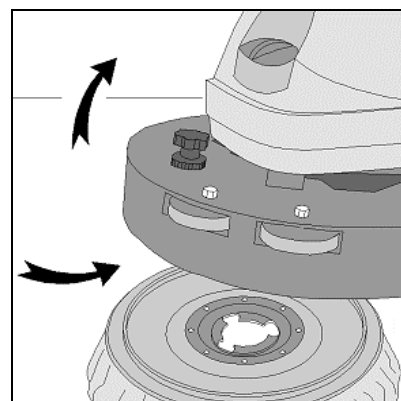




ПОДГОТОВКА МАШИНЫ

МОНТАЖ ЩЕТКИ АВІЛА 17-20

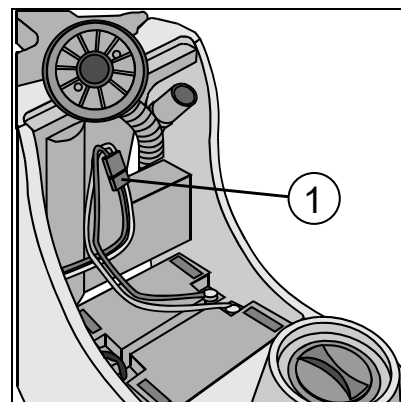
1. Воздействуя на педаль, поднимите несущую раму.
2. Подняв несущую раму, установите щетку под гнездом машины.
3. Снова воздействуя на педаль, опустите несущую раму.
4. При приведении в действие рычага присутствия оператора (6) щетка подсоединяется автоматически.
5. Для изменения скорости движения машины используйте указанную на рисунке ручку.



РАБОТА

ПОДГОТОВКА К РАБОТЕ

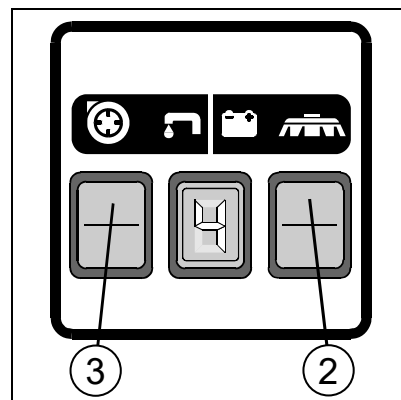
1. Подсоедините разъем (1) к батареям.



2. Установите ключ главного выключателя (предусмотрен только на машинах ВТ) в положение «1» (по часовой стрелке).

3. Нажмите на переключатель щетки (2).

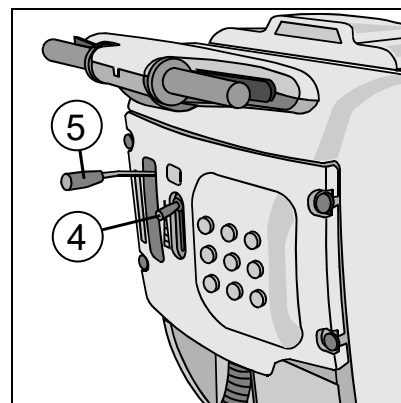
4. Нажмите выключатель всасывания (3).



5. Воздействуя на рычажок (4) крана, отрегулируйте количество моющего раствора, которого будет достаточно для равномерного смачивания пола, но чтобы при этом его излишки не вытекали из-под брызговика. В любом случае необходимо учитывать, что правильное количество раствора всегда зависит от характеристик пола, количества грязи и скорости движения.

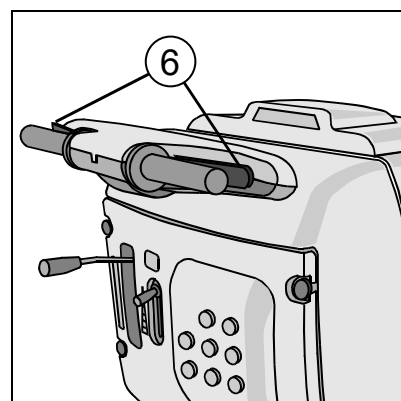
6. Отпустите педаль и опустите несущую раму.

7. Опустите скребок, воздействуя на рычаг (5).



8. При приведении в действие рычага присутствия оператора (6) щетки начинают вращаться, а скребок запускает процесс всасывания.

9. После прохода первых нескольких метров убедитесь, что раствора достаточно, а скребок качественно вытирает пол.





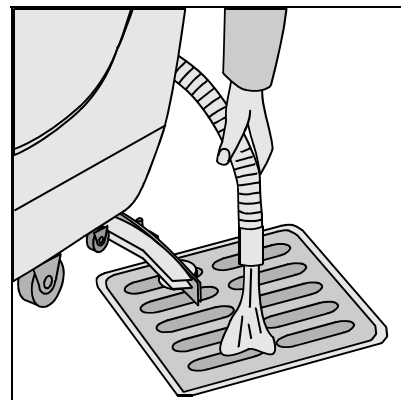
РАБОТА

РЕГУЛЯТОР ПЕРЕПОЛНЕНИЯ

Машина укомплектована роторным фильтром, который начинает работать, когда бак для сбора отработанного раствора наполнен, что приводит к закрытию всасывающей трубы. В этом случае необходимо опорожнить бак для сбора отработанного раствора, извлекая пробку трубы.



ВНИМАНИЕ! При выполнении этой операции необходимо использовать перчатки, чтобы избежать контакта с опасными растворами.



ДВИЖЕНИЕ ВПЕРЕД (машины без тяги)

Движение этих машин осуществляется за счет вращения одной или нескольких щеток, работа которых под небольшим наклоном (ϵ) способна тянуть машину вперед. Для перемещения машины необходимо поднять несущую раму щетки/щеток и сдвинуть ее с помощью регуляторов рукоятки.



ВНИМАНИЕ! При перемещении машины задним ходом, даже на небольшое расстояние, убедитесь, что скребок приподнят.



ДВИЖЕНИЕ ВПЕРЕД (машины с тягой)

Эти машины оснащены электронным регулятором тяги с двумя скоростями переднего хода и одной скоростью заднего хода.

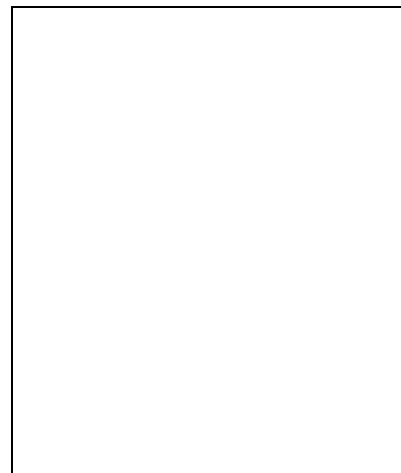
Для перемещения машины вперед необходимо воздействовать на ключ (1) и спустя три секунды нажать на рычаги присутствия оператора. Для перемещения машины назад следует сразу нажать на кнопку под рукояткой.

Нажатие рычагов на несколько миллиметров включает первую скорость, а полное выжимание — вторую.

В режиме заднего хода скорость перемещения снижена.



ВНИМАНИЕ! При перемещении машины задним ходом, даже на небольшое расстояние, убедитесь, что скребок приподнят.

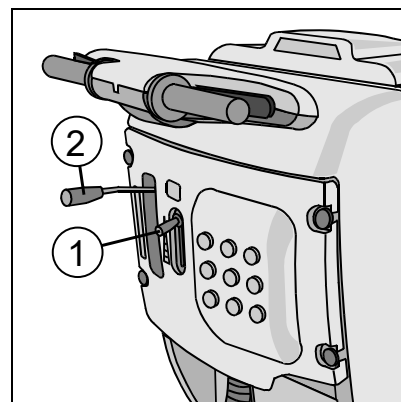




ПО ОКОНЧАНИИ РАБОТЫ

В конце работы и перед началом работы по техобслуживанию любого вида выполните следующие операции:

1. Закройте кран с помощью рычага (1).
2. С помощью педали поднимите несущую раму.
3. С помощью рычага (2) поднимите скребок.

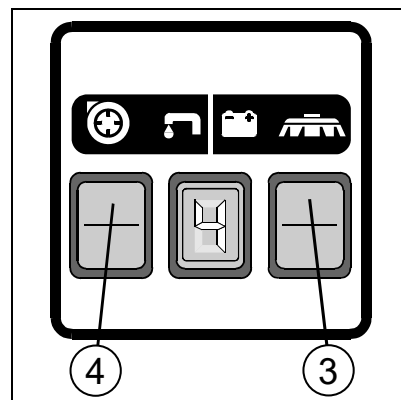


4. Выключите переключатель щетки (3).
5. Выключите переключатель двигателя всасывания (4).



ВНИМАНИЕ! Если после отключения переключателя щетки (3) дисплей индикатора батареи остается включенным, это означает, что кран открыт: закройте кран с помощью рычага (1) во избежание утечки моющего раствора.

6. Отнесите машину в место, предусмотренное для слива воды.

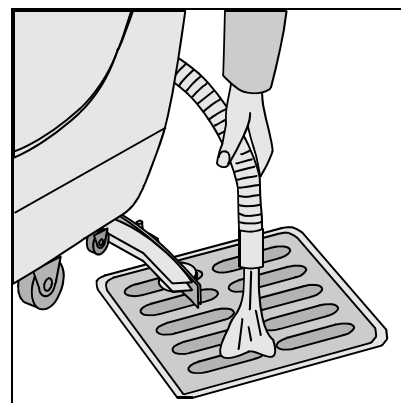


7. Возьмитесь за трубу в задней части машины.
8. Отверните пробку сливного отверстия и опорожните бак.



ВНИМАНИЕ! При выполнении этой операции необходимо использовать перчатки, чтобы избежать контакта с опасными растворами.

9. Снимите щётку и очистите её под струёй воды (для снятия щётки см. ниже “СНЯТИЕ ЩЁТКИ”).





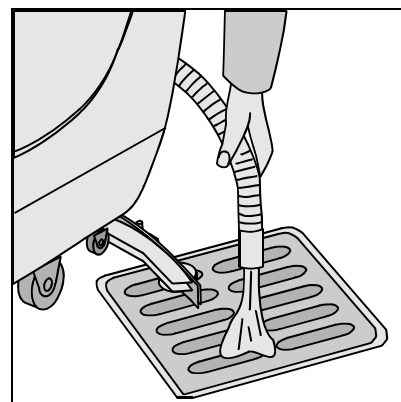
ЕЖЕДНЕВНЫЙ УХОД

ОЧИСТКА БАКА ДЛЯ СБОРА ОТРАБОТАННОГО РАСТВОРА

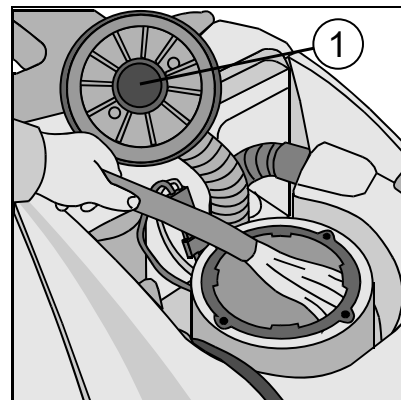
1. Возьмитесь за сливную трубу бака для сбора отработанного раствора.
2. Отверните пробку сливного отверстия и опорожните бак.



ВНИМАНИЕ! При выполнении этой операции необходимо использовать перчатки, чтобы избежать контакта с опасными растворами.

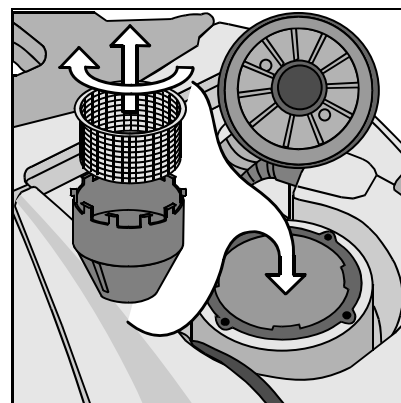


3. Поднимите крышку бака для сбора отработанного раствора.
4. Снимите заглушку всасывания (1), повернув ее против часовой стрелки.
5. Снимите фильтр и соответствующую защиту.
6. Промойте бак струей воды.



ОЧИСТКА ФИЛЬТРА ВСАСЫВАЮЩЕГО БЛОКА

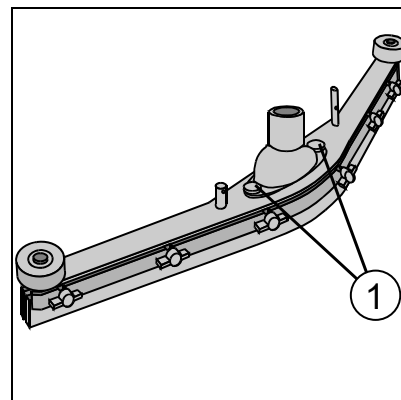
1. Поднимите крышку.
2. Снимите заглушку всасывания, повернув ее против часовой стрелки.
3. Снимите фильтр.
4. Промойте стенки и днище фильтра струей воды.
5. Мойку необходимо проводить тщательно.
6. Установите повторно все компоненты.



ЧИСТКА РЕЗИНОВОГО СКРЕБКА

Для обеспечения оптимальных результатов сушки скребков всегда должен быть чистым. Для его очистки необходимо:

1. Снимите трубу со скребка.
2. Ослабьте ручки (позиция (1) на рисунке).
3. Снимите патрубок и очистите его.
4. Тщательно очистите скребок изнутри.
5. Тщательно очистите резиновые лезвия скребка.
6. Установите повторно все компоненты.





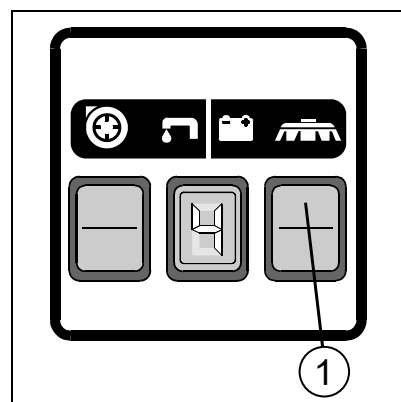
ЕЖЕДНЕВНЫЙ УХОД

МОНТАЖ ЩЕТОК АВІЛА 42 52

1. Поднимите несущую раму, воздействуя на педаль (нажимая вниз).
2. Отключите электропитание двигателя щеток с помощью переключателя (1).



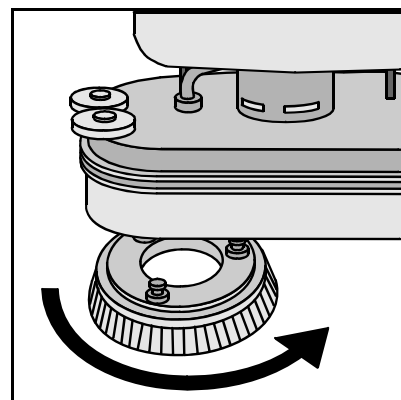
ВНИМАНИЕ! Выполнение работ по демонтажу щетки с включенным электропитанием может привести к серьезным травмам рук.



3. При поднятой несущей раме поворачивайте щетку до тех пор, пока она не выйдет из гнезда диска держателя щетки, как показано на рисунке. На рисунке указано направление вращения для отсоединения правой щетки; для отсоединения левой щетки поворачивайте в противоположном направлении.

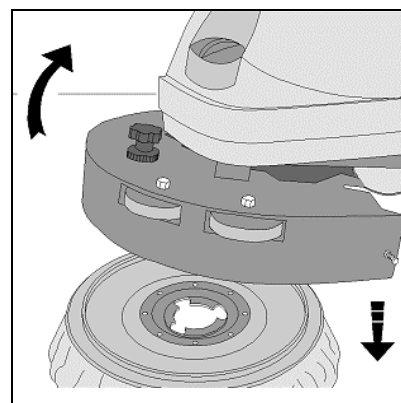


ВНИМАНИЕ! Во время выполнения данной операции следует убедиться, что рядом со щёткой нет других предметов или людей.



ДЕМОНТАЖ ЩЕТКИ АВІЛА 17-20

1. Поднимите несущую раму, воздействуя на педаль (нажимая вниз).
2. При поднятой несущей раме воздействуйте на рычаг присутствия оператора, и щетка отсоединится автоматически.

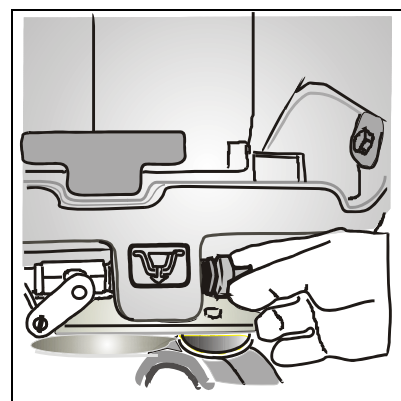


ОЧИСТКА СЛИВНОГО ФИЛЬТРА (ДЛЯ РАСТВОРА)

1. Отверните фильтр, расположенный в нижней задней части машины.
2. Очистите струей воды.
3. Установите повторно все компоненты.



ВНИМАНИЕ! Во время выполнения данной операции следует убедиться, что рядом со щёткой нет других предметов или людей.





ЕЖЕНЕДЕЛЬНОЕ ТЕХОБСЛУЖИВАНИЕ

ЧИСТКА ТРУБЫ СКРЕБКА

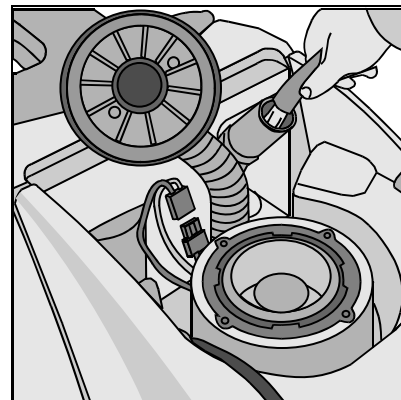
Еженедельно или в случае недостаточного всасывания проверяйте трубу скребка на наличие засоров.

Чтобы её очистить, выполните следующее:

1. Снимите трубу с муфты на скребке.
2. Снимите другой конец с бака для сбора отработанного раствора.
3. Промойте трубу изнутри струей воды, направляя ее со стороны подсоединения к баку.
4. Для повторной установки трубы выполните описанные выше действия в обратном порядке.



ВНИМАНИЕ! Не мойте трубу, которая соединяет aspirator с заглушкой всасывания.

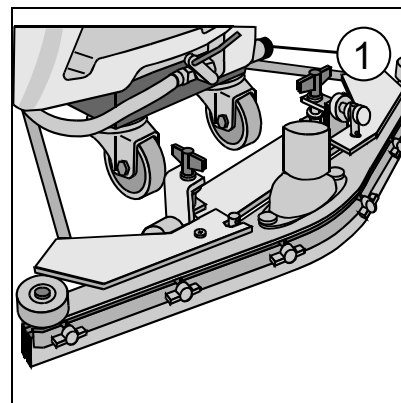


ОЧИСТКА БАКА ДЛЯ МОЮЩЕГО РАСТВОРА

1. Открутите пробку на баке для моющего раствора.
2. Промойте струей воды.
3. Отверните пробку сливного отверстия (1) и опорожните бак.



ВНИМАНИЕ! При выполнении этой операции необходимо использовать перчатки, чтобы избежать контакта с опасными растворами.



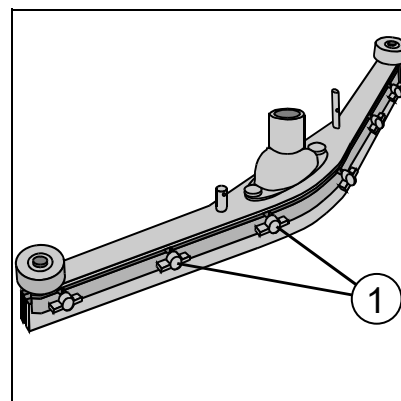
ЗАМЕНА РЕЗИНОВЫХ ЛЕЗВИЙ СКРЕБКА

Проверьте состояние износа резины скребков и замените, если требуется.

Для замены необходимо:

1. Снимите трубу скребка с муфты.
2. Удалите штифт из стойки.
3. Снимите скребки с опоры.
4. Ослабьте на два оборота ручки (1), удерживающие прижимные пластины резинового лезвия, после чего снимите пластины.
5. Заменить резиновые части.

Для повторной установки скребка выполните описанные выше действия в обратном порядке.



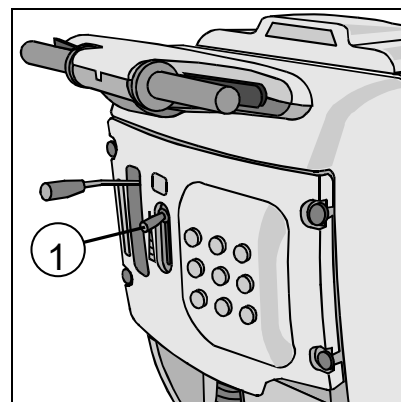


ПРОВЕРКА РАБОТЫ

НА ЩЁТКАХ НЕДОСТАТОЧНО ВОДЫ

Убедитесь, что кран (1) открыт.

Убедитесь в наличии воды в баке для моющего раствора.



МАШИНА МОЕТ ПЛОХО

Проверьте состояние износа щеток и при необходимости замените их (щетki подлежат замене, когда длина щетины достигает примерно 15 мм).

Порядок замены щеток см. в разделах «ДЕМОНТАЖ ЩЕТОК» и «МОНТАЖ ЩЕТОК».

Используйте тип щётки, отличный от стандартного оснащения. Для очистки полов с повышенным уровнем загрязнения рекомендуется использовать специальные щётки, которые поставляются под заказ в зависимости от потребностей (см. «ВЫБОР И ИСПОЛЬЗОВАНИЕ ЩЁТОК»).

СКРЕБОК НЕДОСТАТОЧНО СУШИТ

1. Убедитесь, что резиновые лезвия скребка чистые.
2. Отрегулируйте угол наклона скребка (см. пункт «СКРЕБОК» в разделе «ПОДГОТОВКА МАШИНЫ»).
3. Убедитесь, что всасывающая труба надлежащим образом вставлена в соответствующее гнездо на баке для сбора отработанного раствора.
4. Выполните демонтаж и очистку всего узла всасывания.
5. Замените резиновые части, если они изношены.
6. Убедитесь, что переключатель двигателя всасывания включен.
7. Проверьте регулировку колес.

ЧРЕЗМЕРНОЕ ПЕНООБРАЗОВАНИЕ

Убедитесь, что используется моющее средство с низким пенообразованием. Если требуется, добавьте минимальное количество средства-пеногасителя в бак сбора отработанного раствора.

Следует помнить, что наибольшее образование пены происходит, если пол не очень грязный, поэтому в таком случае следует разбавить моющее средство ещё больше.



ВЫБОР И ИСПОЛЬЗОВАНИЕ ЩЁТОК

ЩЁТКА ИЗ ПОЛИПРОПИЛЕНА (ППЛ)

Используется для всех типов полов и имеет хорошую сопротивляемость износу и горячей воде (не выше 60 градусов). Полипропилен не гигроскопичен, поэтому сохраняет свои характеристики даже при контакте с влагой.

ЩЁТКА ИЗ НЕЙЛОНА

Используется для всех типов полов и имеет отличную сопротивляемость износу и горячей воде (даже выше 60 градусов). Нейлон гигроскопичен, поэтому, работая на влажном полу, со временем теряет свои характеристики.

АБРАЗИВНАЯ ЩЁТКА

На щетину этой щётки нанесены довольно агрессивные абразивные вещества. Она используется для мойки очень грязных полов. Чтобы не испортить пол, рекомендуется работать только с нужным давлением.

ТОЛЩИНА ЩЕТИНЫ

Щётки с наибольшей толщиной являются наиболее жёсткими и, следовательно, используются на гладких полах или на полах с маленькими зазорами.

На неровном полу или на полу с выступами или глубокими зазорами рекомендуется использовать более мягкие щётки, которые проникают более глубоко.

Следует учитывать, что когда щетина щётки изношена, а значит, укорочена, то щётка становится жёсткой и не может выполнять глубокую очистку. Кроме того, как и при слишком длинной щетине, её подбрасывает.

ТЯГОВЫЙ ДИСК

Тяговый диск рекомендуется для очистки полированных полов.

Тяговые диски могут быть двух типов:

1. Тяговый диск традиционного типа, оснащённый анкерными наконечниками, которые позволяют удерживать и тянуть абразивный диск во время работы.
2. Тяговый диск типа CENTER LOCK помимо анкерных наконечников оснащён центральной системой блокировки с пластиковой защёлкой, которая позволяет прицепить абразивный диск строго по центру, без риска того, что он может отцепиться. Данный тип тянущего устройства предназначается, главным образом, для машин с несколькими щётками, где сложно выполнить центрирование абразивных дисков.

ТАБЛИЦА ДЛЯ ВЫБОРА ЩЁТОК

Машина	Кол-во щёток	Код	Тип щетины	Ø Щетина	Ø Щётка	Примечания
ABILA 17	1	405644	ППЛ	0,3	420	
		405645	ППЛ	0,6	420	
		405646	ППЛ	0,9	420	
		405647	Абразивная	1	420	
		405529	Тяговый диск h=40		420	
		405530	Тяговый диск h=60		420	
ABILA 20	1	405661	ППЛ	0.45	500	
		405654	ППЛ	0,7	500	
		405658	Абразивная	1	500	
		423760	Тяговый диск		500	
ABILA 42	2	405578	ППЛ	0,3	210	
		405579	ППЛ	0,5	210	
		405580	ППЛ	0,9	210	
		405581	Абразивная	1	210	
		405510	Тяговый диск		200	
		405531	Тяговый диск		200	
ABILA 52	2	405601	ППЛ	0,3	255	
		405604	ППЛ	0,5	255	
		405602	ППЛ	0,9	255	
		405603	Абразивная	1	255	
		405513	Тяговый диск		245	



УТИЛИЗАЦИЯ МАШИНЫ

Утилизируйте машину в соответствии с требованиями действующего законодательства в стране эксплуатации.





ЗАЯВЛЕНИЕ О СООТВЕТСТВИИ СТАНДАРТАМ ЕС

Нижеподписавшаяся компания:

COMAC S.p.A.

Via Maestri del Lavoro n.13

37059 Santa Maria di Zevio (VR)

заявляет под свою исключительную ответственность, что изделие

ПОЛОМОЕЧНАЯ МАШИНА мод.

AVILA 17B – 20B – 42B – 52B – 42BT – 52BT

соответствуют требованиям, установленным в директивах:

2006/42/CE: Директива о безопасности машин и оборудования.

2014/30/EU: Директива по электромагнитной совместимости.

Кроме того, отвечают следующим стандартам:

EN 60335-1:2012/A1:2019/A2:2019/A14:2019

EN 60335-2-72: 2012

EN 12100: 2010

EN 61000-6-2: 2005/AC: 2005

EN 61000-6-3: 2007/A1: 2011/AC: 2012

EN 62233: 2008/AC: 2008

Лицо, обладающее разрешением на создание технического досье:

Г-н Джанкарло Руффо

Via Maestri del Lavoro, 13

37059 Santa Maria di Zevio (VR) – ИТАЛИЯ

Santa Maria di Zevio (VR), 15-02-2021

COMAC S.p.A.
Официальный представитель
Джанфранко Руффо



Нижеподписавшаяся компания:

COMAC S.p.A.

Via Maestri del Lavoro n.13

37059 Santa Maria di Zevio (VR)

заявляет под свою исключительную ответственность, что изделие

ПОЛОМОЕЧНАЯ МАШИНА мод.

ABILA 17B CB – ABILA 20B CB – ABILA 42B CB – ABILA 52B CB – ABILA 42BT CB – ABILA 52BT CB

соответствуют требованиям, установленным в директивах:

2006/42/CE: Директива о безопасности машин и оборудования.

2014/35/EU: Директива о низковольтном оборудовании.

2014/30/EU: Директива по электромагнитной совместимости.

Кроме того, отвечают следующим стандартам:

EN 60335-1:2012/A1:2019/A2:2019/A14:2019

EN 60335-2-72: 2012

EN 12100: 2010

EN 60335-2-29: 2004/A2: 2010

EN 61000-6-2: 2005/AC: 2005

EN 61000-6-3: 2007/A1: 2011/AC: 2012

EN 61000-3-2: 2014

EN 61000-3-3: 2013

EN 55014-1: 2017

EN 55014-2: 2015

EN 62233: 2008/AC: 2008

Лицо, обладающее разрешением на создание технического досье:

Г-н Джанкарло Руффо

Via Maestri del Lavoro, 13

37059 Santa Maria di Zevio (VR) – ИТАЛИЯ

Santa Maria di Zevio (VR), 15-02-2021

COMAC S.p.A.
Официальный представитель
Джанфранко Руффо



COMAC S.p.A.

Via Maestri del Lavoro, 13 – 37059 Santa Maria di Zevio – Верона – ИТАЛИЯ

Тел. 045 8774222 - Факс 045 8750303

www.comac.it - com@comac.it