

EAC

Стеллаж для тарелок



ПАСПОРТ

1. ОБЩИЕ СВЕДЕНИЯ ОБ ИЗДЕЛИИ.

Настоящий паспорт распространяется на стеллажи, изготовленные в соответствии с БИЛГ 4.824.055 ТО. Паспорт является документом, удостоверяющим гарантированные изготовителем основные параметры и технические характеристики стеллажей, а также содержащим сведения по их устройству и правилам эксплуатации.

Стеллаж предназначен для размещения, хранения и сушки в естественных условиях стандартных суповых и десертных тарелок различных диаметров.

Изделия сборно-разборные и поставляются в двух упаковках.

Срок службы стеллажей не менее 10 лет.

2. ТЕХНИЧЕСКИЕ ХАРАКТЕРИСТИКИ.

Основные технические характеристики соответствуют указанным в таблице 1.

Таблица 1.

Наименование	Длина, мм	Ширина, мм	Высота с опорами, мм	Количество тарелок, шт.	Максимальная равномерно распределённая нагрузка на полку, кг.
C-5т-0,3/0,6/1,8	600	300	1880	105	50
C-5т-0,3/0,8/1,8	800			145	50
C-5т-0,3/0,9/1,8	900			165	50
C-5т-0,3/0,95/1,8	950			175	50
C-5т-0,3/1,0/1,8	1000			185	50
C-5т-0,3/1,2/1,8	1200			225	50

Примечание: общая нагрузка на стеллаж не должна превышать 300 кг.

3. КОМПЛЕКТНОСТЬ.

Комплектность поставки изделий указана в таблицах 2.1 и 2.2

Таблица 2.1 - комплектация упаковки полок стеллажа

Поз.	Наименование	Количество, шт.
	Упаковка полок	1
1	Решётка	5
2	Поддон сливной	5
3	Полка	5
5	Косынка	16
6	Опора	4
7	Направляющая задняя	1
8	Направляющая передняя	1
9	Поддон для сбора жидкости	1
10	Болт М6х16	76
11	Шайба М6	76
12	Шайба пружинная М6	76
13	Гайка М6	76
	Паспорт	1

Таблица 2.2 - комплектация упаковки стоек стеллажа

Поз.	Наименование	Количество, шт.
	Упаковка стоек	1
4*	Стойка	4

** Допускается изготовление стоек из «нержавеющей» стали.*

4. СВИДЕТЕЛЬСТВО О ПРИЁМКЕ.

Изделие соответствует конструкторской документации и признано годным для эксплуатации.

Дата выпуска _____ 20 г.

ОТК

М.П.

5. ЭКСПЛУАТАЦИЯ

Перед эксплуатацией стеллажей необходимо внимательно ознакомиться с информацией указанной в данном паспорте. При эксплуатации стеллажей нагрузка на полки не должна превышать значений, указанных в таблице 1. Запрещается вставлять на полки и опираться на элементы стеллажа. Нагруженный стеллаж необходимо предохранять от разнообразных сотрясений и ударов. Стеллажи на месте эксплуатации должны быть установлены на ровной горизонтальной площадке с твёрдым покрытием.

Соблюдайте рекомендации производителя по уходу за оборудованием из нержавеющей стали. В случае нарушения требований данных рекомендаций по эксплуатации и уходу за изделиями из нержавеющей стали, изготовитель не несет ответственности за потерю ими внешнего вида, качеств и свойств, необходимых для полноценной эксплуатации.

Инструмент необходимый для сборки стеллажей:

- ключ гаечный с зевом 10 мм – 2 шт.

6. ГАРАНТИИ ИЗГОТОВИТЕЛЯ

Изготовитель гарантирует нормальную работу изделия «Стеллаж для тарелок» и соответствие стеллажей требованиям БИЛГ 4.824.055 ТО при соблюдении условий транспортирования, хранения, сборки и эксплуатации, указанных в данном паспорте и БИЛГ 4.824.055 ТО

Гарантийный срок эксплуатации стеллажей – 12 месяцев. Гарантийный срок эксплуатации исчисляется со дня продажи изделия.

Предприятие-изготовитель оставляет за собой право изменения конструкции с целью улучшения потребительских качеств изделия.

7. РАСПАКОВКА, СБОРКА И ПОДГОТОВКА ИЗДЕЛИЯ К ЭКСПЛУАТАЦИИ.

7.1 Распаковать изделие.

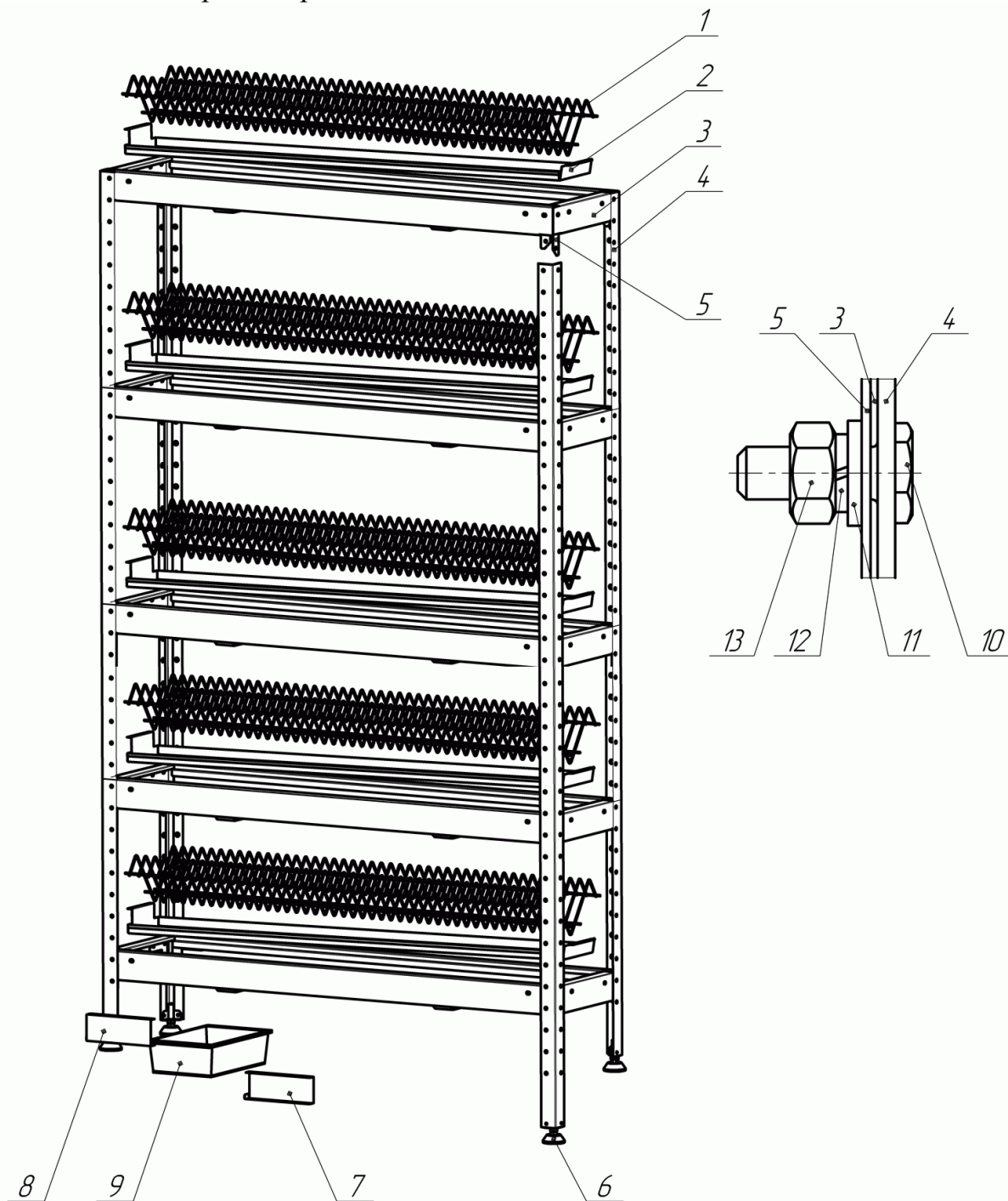
7.2 Закрепить полки поз.3 согласно рисунку с помощью крепежа поз. 10, 11, 12, 13 через косынки поз. 5 к стойкам поз. 4 (головки болтов наружу). Косынки крепить только к верхней и нижней полке. Нижнюю полку рекомендуется устанавливать на минимальную высоту от пола.

7.3 Уровень промежуточных полок выбирается потребителем.

7.4 Закрепить на нижнюю полку поз. 3 при помощи крепежа поз. 10, 11, 12, 13 задние и передние направляющие поз. 7 и 8 соответственно и установить на них поддон для сбора жидкости поз. 9.

7.5 Установить на полки сливные поддоны поз. 2 и решётки поз. 1.

- 7.6 Ввернуть в стойки опоры поз. 6. Поставить полученный каркас вертикально и отрегулировать высоту и горизонтальность стеллажа.
- 7.7 После сборки стеллажа необходимо провести его санитарную обработку с помощью стандартных средств очистки.



Отзывы по улучшению эксплуатационных качеств и конструкции изделия просим направлять по адресу изготовителя:
 424026, Республика Марий Эл, г. Йошкар-Ола, ул. К. Маркса, 133,
 АО "Контакт", тел.: (8362) 64-14-46, www.mariholod.com.