





# **Haier**

**Руководство  
по техническому  
обслуживанию  
Сушильная машина  
барабанного типа  
HCD12C**

# Содержание

<b>1</b>	<b>Условные обозначения</b> .....	<b>3</b>
<b>2</b>	<b>Технические характеристики</b> .....	<b>5</b>
2.1	Чертеж .....	5
2.2	Технические характеристики.....	7
2.3	Соединения .....	7
<b>3</b>	<b>Описание машины</b> .....	<b>8</b>
<b>4</b>	<b>Проверка работоспособности</b> .....	<b>9</b>
<b>5</b>	<b>Датчики и термостаты перегрева</b> .....	<b>10</b>
5.1	Воздух на входе.....	10
5.1.1	Термостат перегрева .....	10
5.1.2	Датчик нагрева (NTC-датчик).....	11
5.2	Воздух на выходе.....	12
5.2.1	Термостат перегрева .....	12
5.2.2	Датчик нагрева .....	12
5.2.3	Датчик нагрева (NTC-датчик).....	13
<b>6</b>	<b>Дверца люка</b> .....	<b>14</b>
6.1	Переключатель дверцы.....	14
6.2	Перенавес дверцы .....	17
<b>7</b>	<b>Монетоприемник</b> .....	<b>18</b>
7.1	Замена монетоприемника.....	18
<b>8</b>	<b>Панель управления</b> .....	<b>20</b>
8.1	Система управления .....	20
8.1.1	Описание.....	20
8.1.2	Соединения.....	21
8.2	Замена центрального процессора системы управления .....	22
8.3	Замена силовой панели .....	23
<b>9</b>	<b>Барабан</b> .....	<b>25</b>
9.1	Замена барабана .....	25
9.2	Замена ремня.....	28
9.3	Замена прокладок.....	31
<b>10</b>	<b>Ролик</b> .....	<b>35</b>
10.1	Замена переднего опорного ролика .....	35
10.2	Замена заднего опорного ролика.....	37
<b>11</b>	<b>Двигатель</b> .....	<b>40</b>
11.1	Замена вентилятора.....	40
11.2	Замена двигателя.....	44
<b>12</b>	<b>Нагревательный элемент</b> .....	<b>51</b>
12.1	Общие положения .....	51
12.2	Замена нагревателя.....	51
<b>13</b>	<b>Поиск и устранение неисправностей</b> .....	<b>54</b>
13.1	Общие положения .....	54
13.2	Код ошибки .....	55
13.3	Описание кодов ошибок и их причин .....	57
<b>14</b>	<b>Техническое обслуживание</b> .....	<b>61</b>
14.1	Очистка фильтра .....	61
14.2	Очистка вентилятора, вытяжного воздуховода и нагревателя.....	63
14.3	Очистка нижней панели и двигателя .....	64
14.4	Проверка натяжения ремня .....	65
<b>15</b>	<b>Назначения регистров памяти параметров</b> .....	<b>66</b>
15.1	Назначения регистров .....	66
15.2	Регистры эксплуатационных испытаний .....	67
15.3	Регистры конфигурации оплаты .....	67
15.4	Настройки цены и времени.....	67
15.5	Настройки температуры и охлаждения .....	68
15.6	Настройки часов реального времени (ЧРВ) и расширений команды .....	68
15.7	Прочие настройки.....	69
15.8	Только заводские регистры (ЗАЩИТА ПАРОЛЕМ).....	69
	Производитель оставляет за собой право вносить изменения в конструкцию и в технические характеристики	

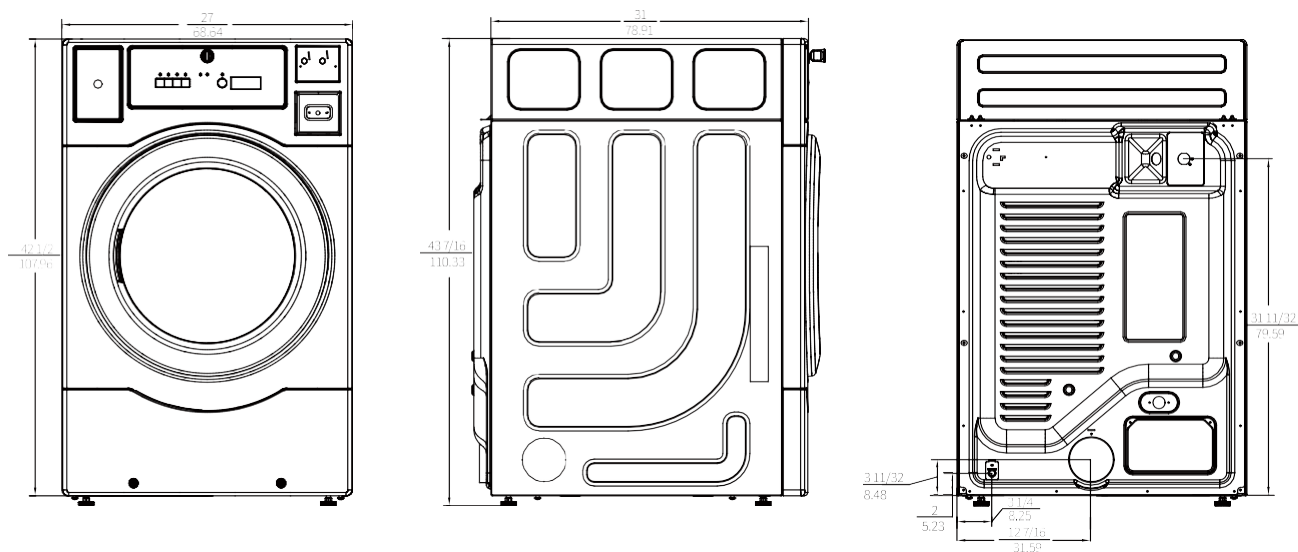
### 1 Условные обозначения

	Внимание
	Осторожно, горячая поверхность
	Осторожно, высокое напряжение
	Перед использованием машины прочтите все инструкции

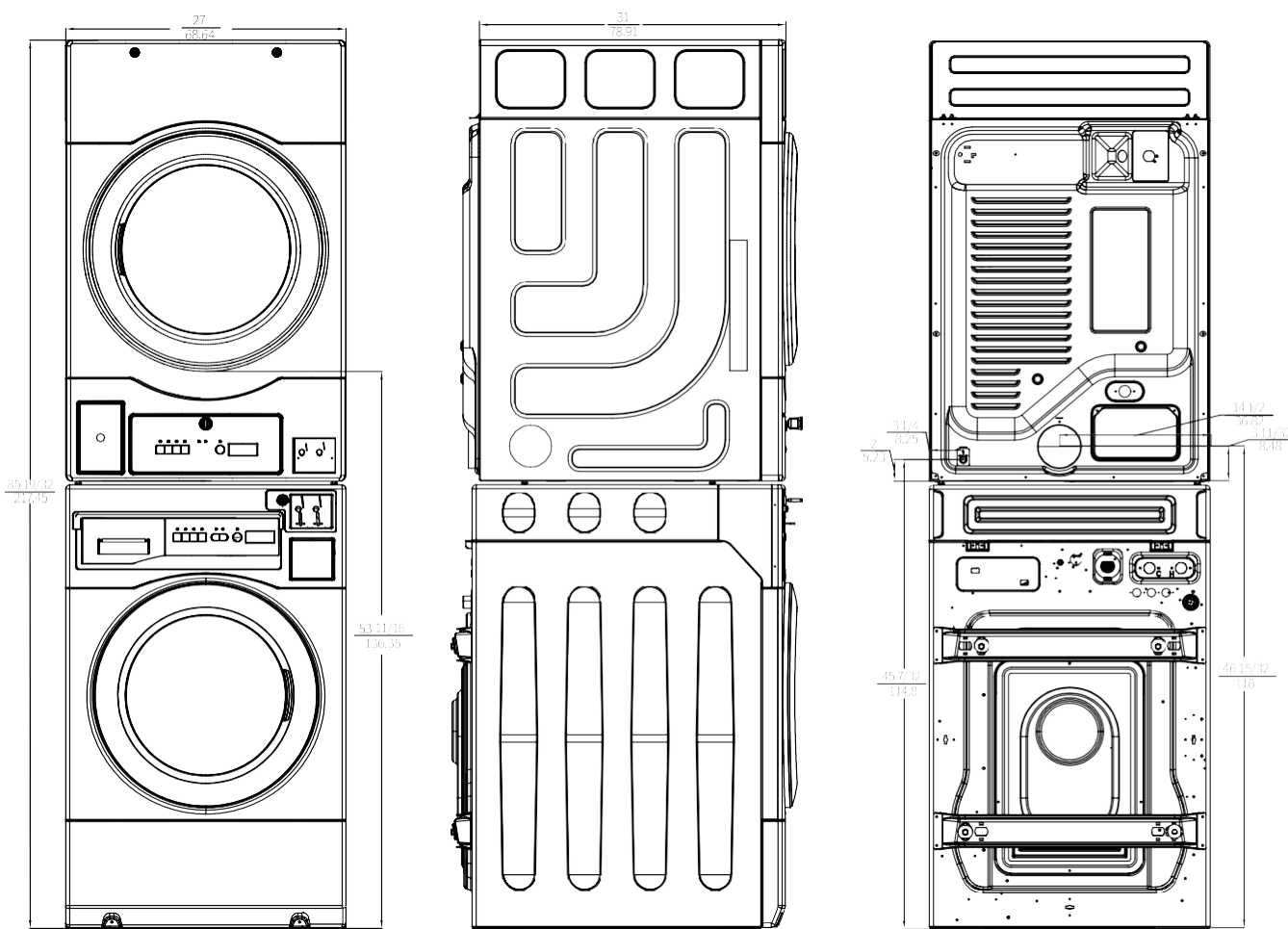
## 2 Технические характеристики

### 2.1 Чертеж

#### Отдельно стоящая сушильная машина



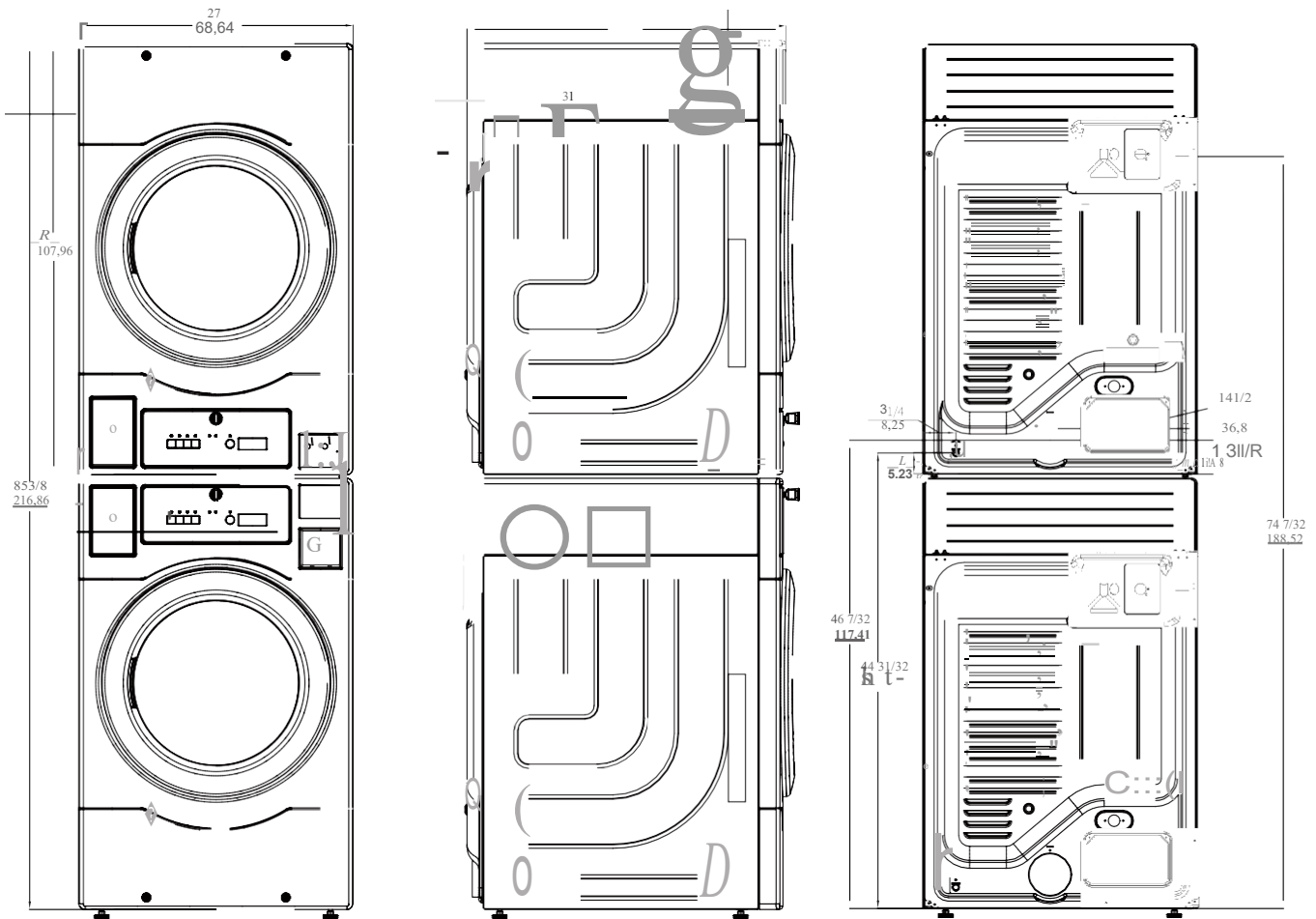
#### Стирально-сушильная колонна



(дюймы/см)



**Сушильная машина с установкой в колонну**



(дюймы/см)

# Руководство по техническому обслуживанию

## 2.2 Технические характеристики

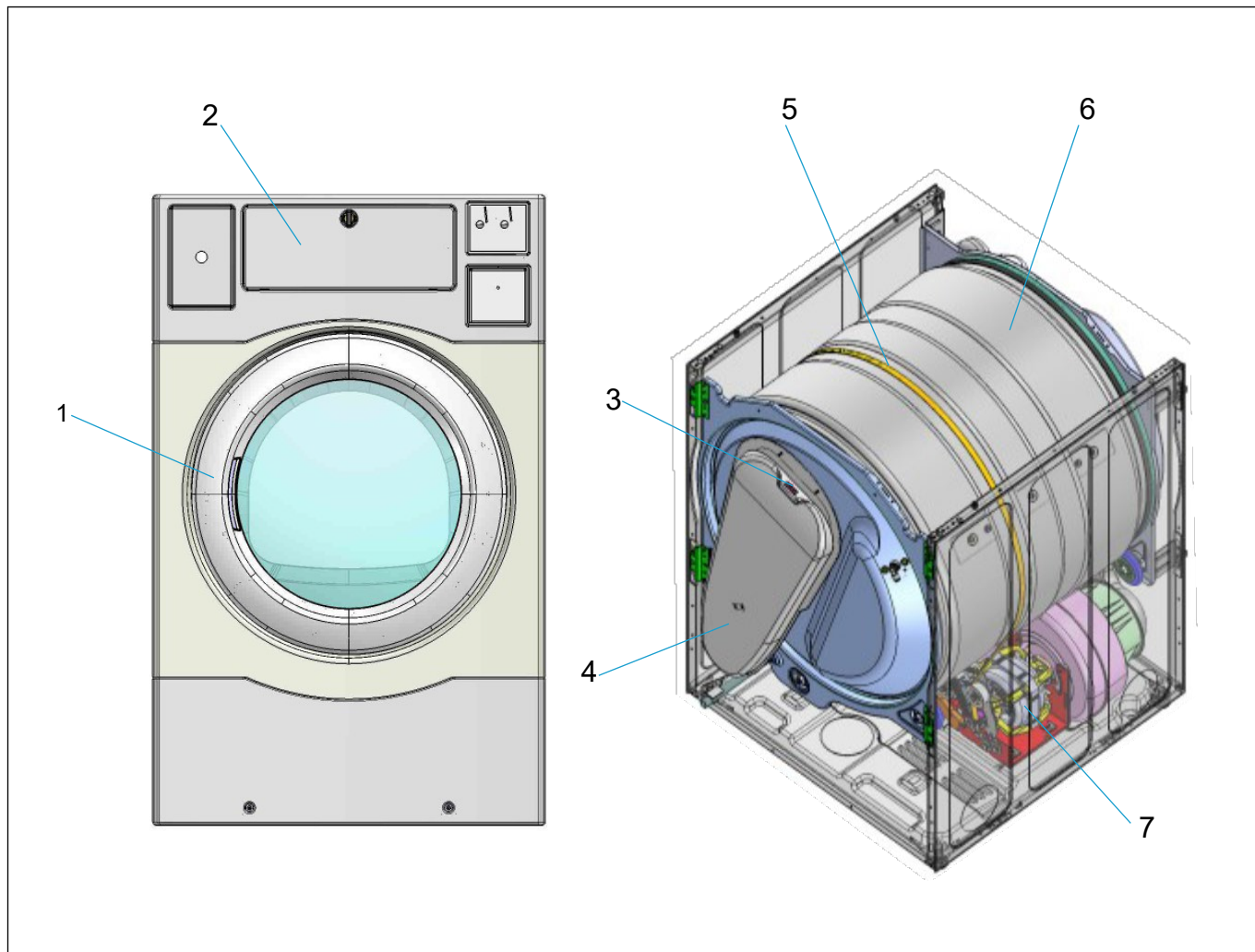
Приблизительный вес нетто	кг	70
Приблизительный вес при транспортировке	кг	86
Объём барабана	литры	218
Диаметр барабана	мм	664
Глубина барабана	мм	533
Скорость вращения барабана, макс. нагрузка	об/мин	45
Номинальная мощность (макс. нагрузка)	кВт	12
Нагревание: электрическое 220 В	кВт	4,5
Электрическое нагревание 220 В Максимальная скорость воздуха	м <sup>3</sup> /ч	256
Мощность звука/уровень давления при сушке*	дБ (А)	68

\* Уровни звуковой мощности измерены в соответствии с Q/0212HRE 024-2014.

## 2.3 Соединения

Выход воздуха	∅ мм	100
---------------	------	-----

## 3 Презентация машины



1	Дверца люка
2	Панель управления
3	Датчики и термостаты
4	Модули ввода/вывода
5	Приводной ремень
6	Барaban
7	Двигатель

После выполнения ремонта

После проведения ремонта перед использованием машины необходимо выполнить проверку работоспособности.

## 4 Проверка работоспособности



Может выполняться только квалифицированным персоналом.



Проверка работоспособности должна осуществляться только после завершения установки машины при условии готовности к эксплуатации. После проведения ремонта перед использованием машины необходимо выполнить проверку работоспособности.

### Проверка автоматической остановки машины

- Запустите машину.
- Проверьте, правильно ли работают микропереключатели: при открытии дверцы машина должна остановиться.

### Проверьте нагрев

- Дайте машине поработать в течение пяти минут в режиме программы с нагревом.
- Проверьте, работает ли нагрев, открыв дверцу и проверив, есть ли тепло в барабане.

### Готовность к эксплуатации

Если проверка полностью выполнена, машина готова к эксплуатации.

Если проверка не пройдена или обнаружены неисправности или ошибки, обратитесь в местный сервисный центр или к дилеру.

Специалист по установке должен проинструктировать пользователя о работе машины.

## 5 Датчики и термостаты перегрева

### 5.1 Воздух на входе

#### 5.1.1 Термостат перегрева

##### Описание

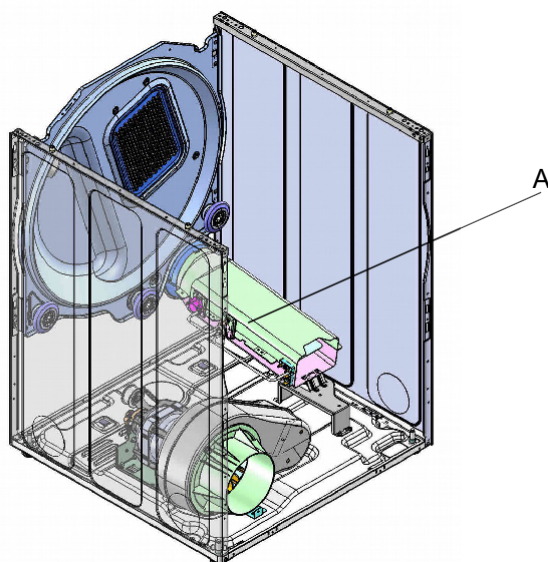
Термостат перегрева на входе расположен на нагревательном модуле в нижней части машины. Термостат перегрева на выходе включается в случае перегрева и отключает машину.

##### Замена термостата перегрева

Отключите машину от сети электропитания. Машина с газовым нагревом: перекройте ручной газовый клапан. Выполните разборку машины. Замените нагреватель.

##### Внимание!

Запрещается выполнять замену до выяснения и устранения причины перегрева.



Отсоедините нагреватель и снимите его. Подключите новый нагреватель и установите его на место. Убедитесь, что все кабели подключены правильно, и закрепите винты.

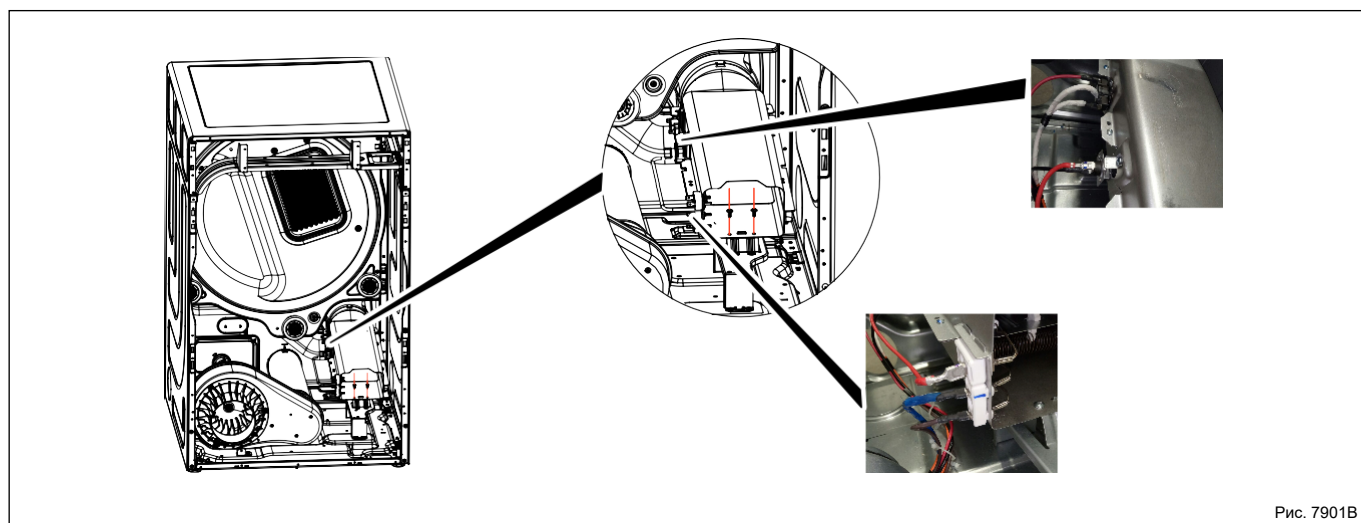


Рис. 7901B

Выполните сборку машины.

## Руководство по техническому обслуживанию

### 5.1.2 Датчик нагрева (NTC-датчик)

#### Описание

Датчик нагрева расположен на нагревательном модуле на задней панели машины.

Датчик нагрева измеряет температуру воздуха на входе, сигнал поступает в центральный процессор.

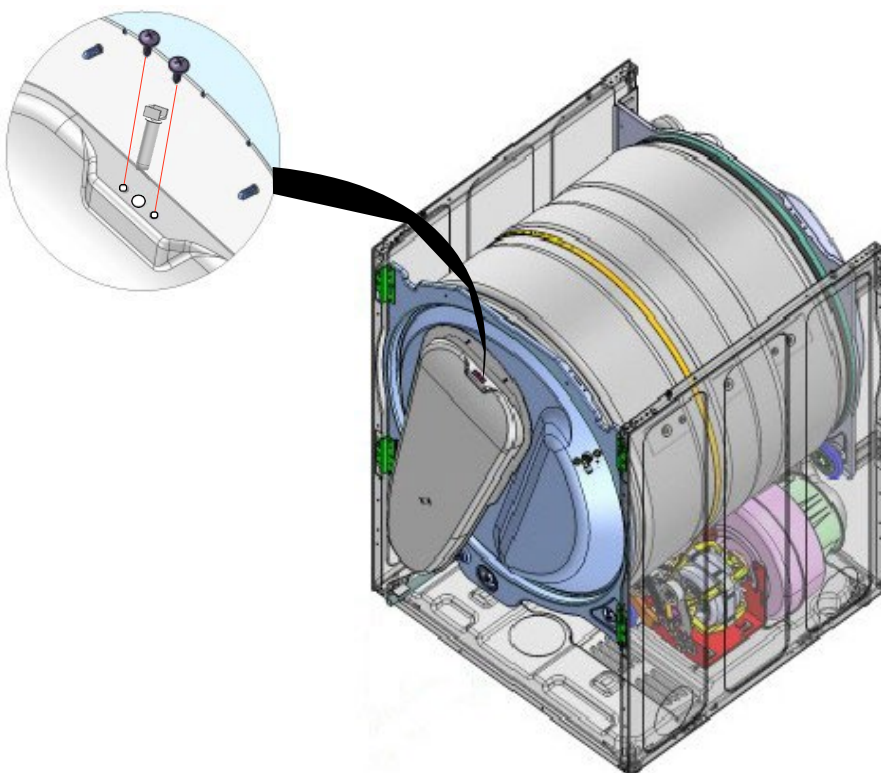
Центральный процессор выключает нагревательный блок, когда термистор воздуха на входе показывает, что достигнута необходимая температура.

#### Замена датчика нагрева (NTC-датчик)

Отключите машину от сети электропитания. Машина с газовым нагревом: перекройте ручной газовый клапан. Снимите заднюю панель.

Отсоедините датчик нагрева и снимите его. Подключите новый датчик нагрева и установите его на место. Убедитесь, что датчик надежно зафиксирован до упора.

Установите заднюю панель.



Машина с электрическим и газовым нагревом.

## 5.2 Воздух на выходе

### 5.2.1 Термостат перегрева

#### Описание

Термостат перегрева на выходе расположен за деталями спирали рядом с вентилятором на передней панели машины. Термостат перегрева на выходе гарантирует, что машина не перегреется во время работы программы.

Термостат перегрева на выходе включается автоматически и должен быть сброшен вручную.

#### Замена термостата перегрева

Отключите машину от сети электропитания. Машина с газовым нагревом: перекройте ручной газовый клапан. Демонтируйте модуль основания панели управления и модуль передней панели.

Демонтируйте передний опорный модуль и снимите модуль барабана. Замена термостата перегрева (А) на модуле спирали.

#### Внимание!

Запрещается выполнять замену до выяснения и устранения причины перегрева.

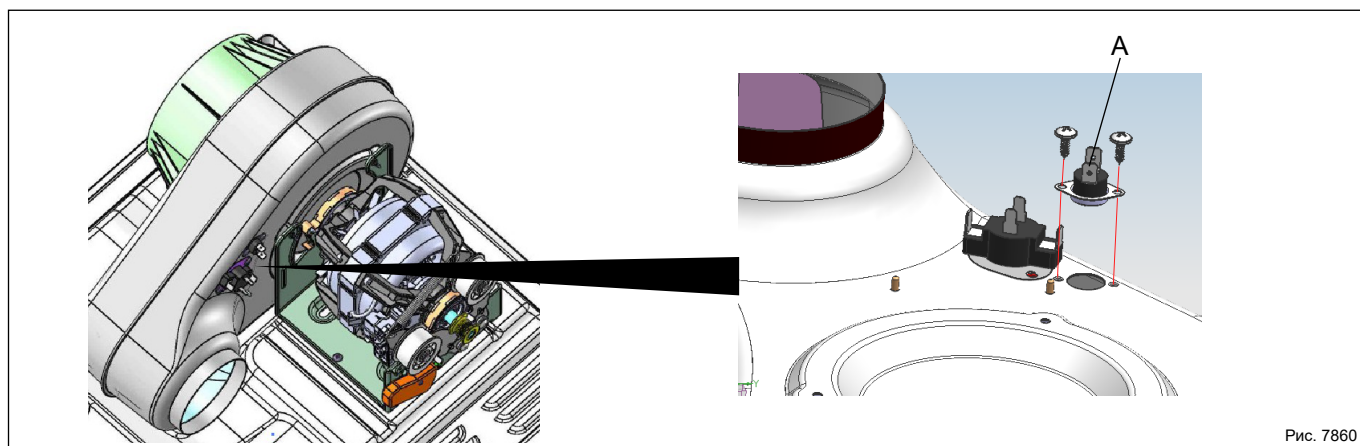


Рис. 7860

Установите модуль барабана, передний опорный модуль, модуль передней панели и модуль основания панели управления.

### 5.2.2 Датчик нагрева

#### Описание

Датчик нагрева на выходе расположен за спиралью рядом с вентилятором на передней панели машины. Датчик нагрева на выходе гарантирует, что машина не перегреется в рабочем режиме программы. Датчик нагрева на выходе включается и сбрасывается автоматически.

#### Замена датчика нагрева

Отключите машину от сети электропитания. Машина с газовым нагревом: перекройте ручной газовый клапан. Демонтируйте модуль основания панели управления и модуль передней панели.

Демонтируйте передний опорный модуль и снимите модуль барабана.

Отсоедините датчик нагрева и снимите его. Подключите новый датчик нагрева.



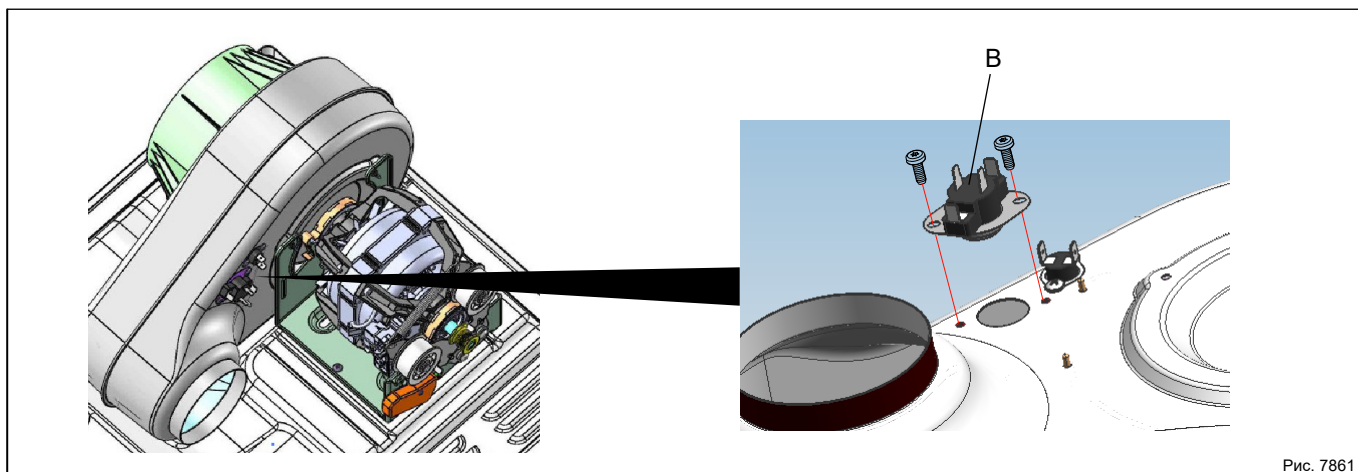


Рис. 7861

Установите модуль барабана, передний опорный модуль, модуль передней панели и модуль основания панели управления.

### 5.2.3 Датчик нагрева (NTC-датчик)

#### Описание

Датчик нагрева расположен за фильтром для ворса рядом с вентилятором на передней панели машины. Датчик нагрева измеряет температуру воздуха на выходе, и сигнал возвращается на печатную плату. Печатная плата выключает нагревательный блок, когда термистор воздуха на выходе показывает достижение заданной температуры.

#### Замена датчика нагрева (NTC-датчик)

Отключите машину от сети электропитания. Машина с газовым нагревом: перекройте ручной газовый клапан. Демонтируйте модуль основания панели управления и модуль передней панели.

Демонтируйте элементы переднего воздуховода.

Отсоедините датчик нагрева и снимите его. Подключите новый датчик нагрева и установите его на место. Убедитесь, что датчик вошел до конца.

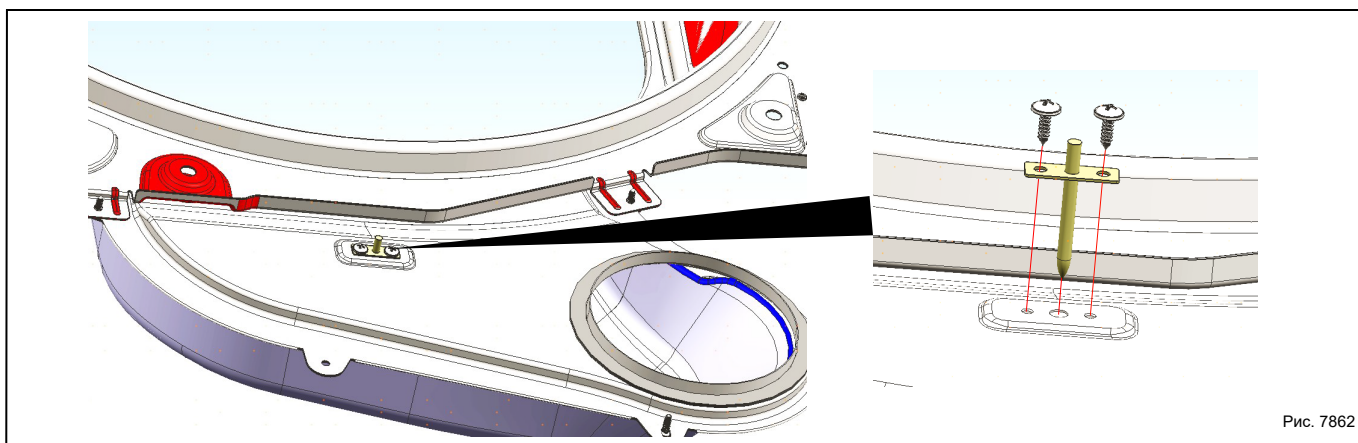


Рис. 7862

Установите детали переднего воздуховода, модуль передней панели и модуль основания панели управления.



## 6 Дверца люка

### 6.1 Переключатель дверцы

Переключатель дверцы (A) обеспечивает автоматическую остановку машины, если дверца открывается во время работы.

Если машина не останавливается при открытии дверцы или если, например, при закрытой дверце высвечивается код ошибки DOOR ("ДВЕРЬ") (и машина не может запуститься), необходимо заменить переключатель дверцы.

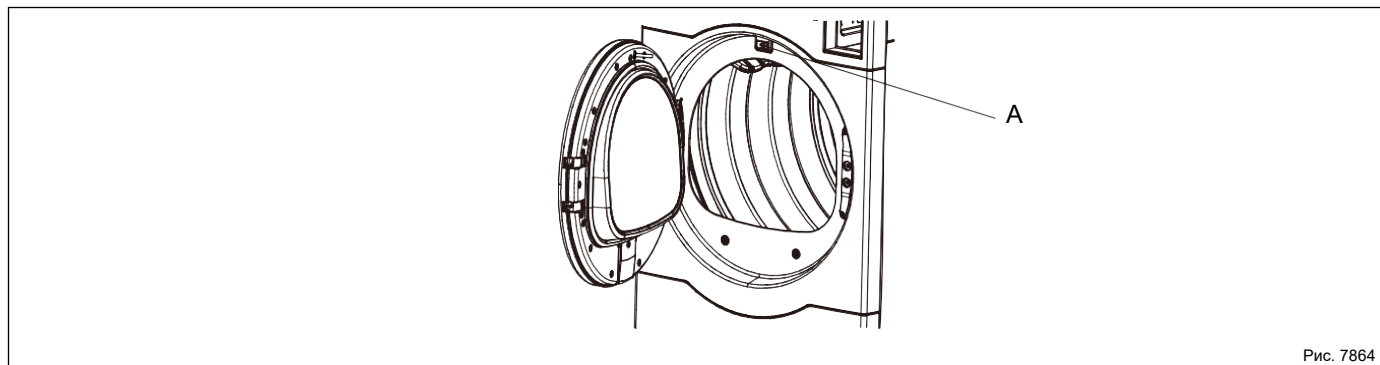


Рис. 7864

### Замена переключателя дверцы

Отключите машину от сети электропитания.

Демонтируйте панель управления, затем отсоедините кабели (B), (C), (D) и (E). Снимите панель управления.

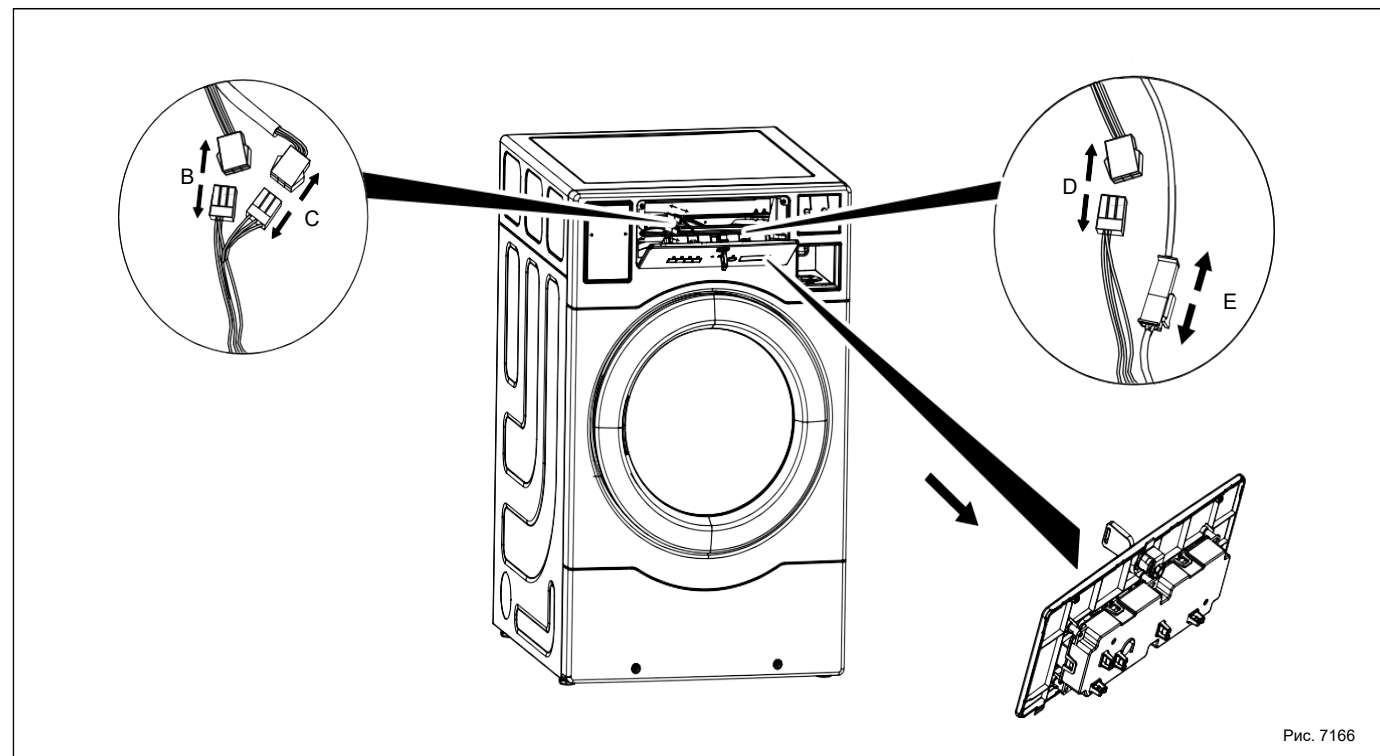
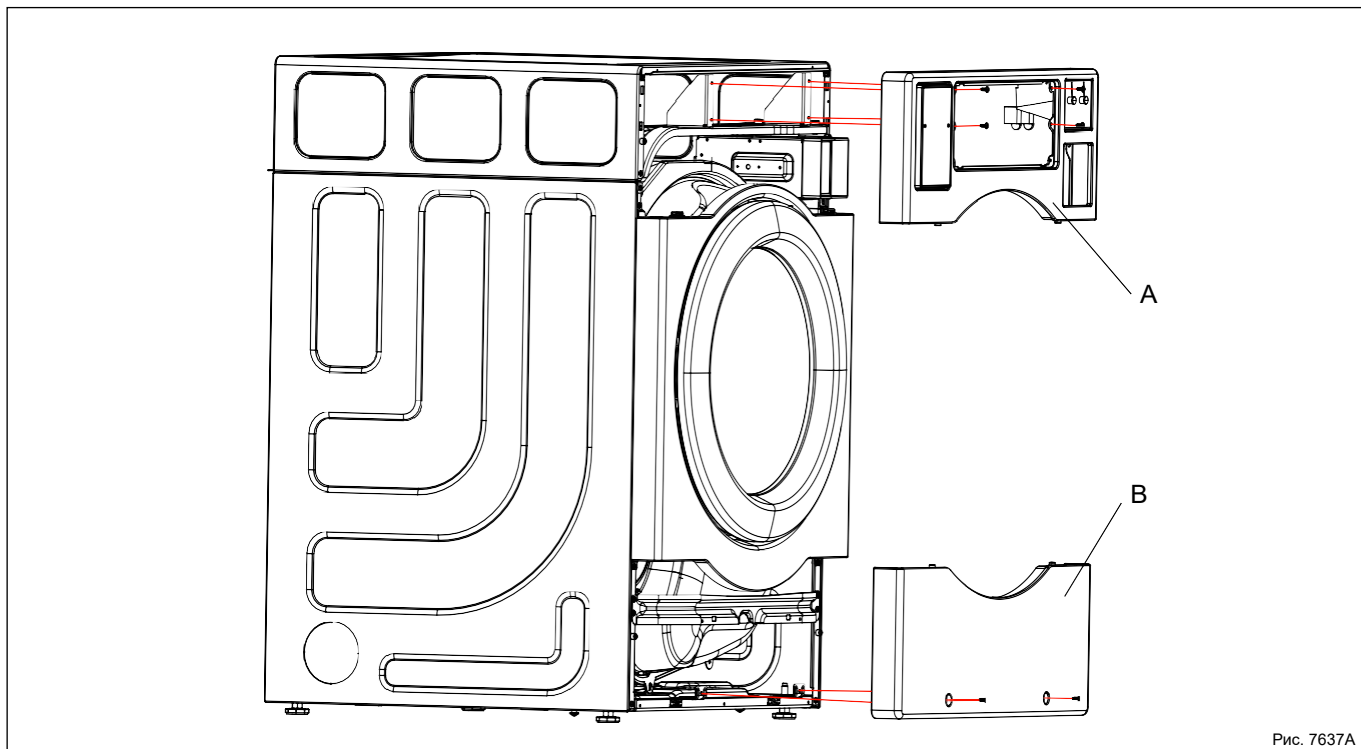


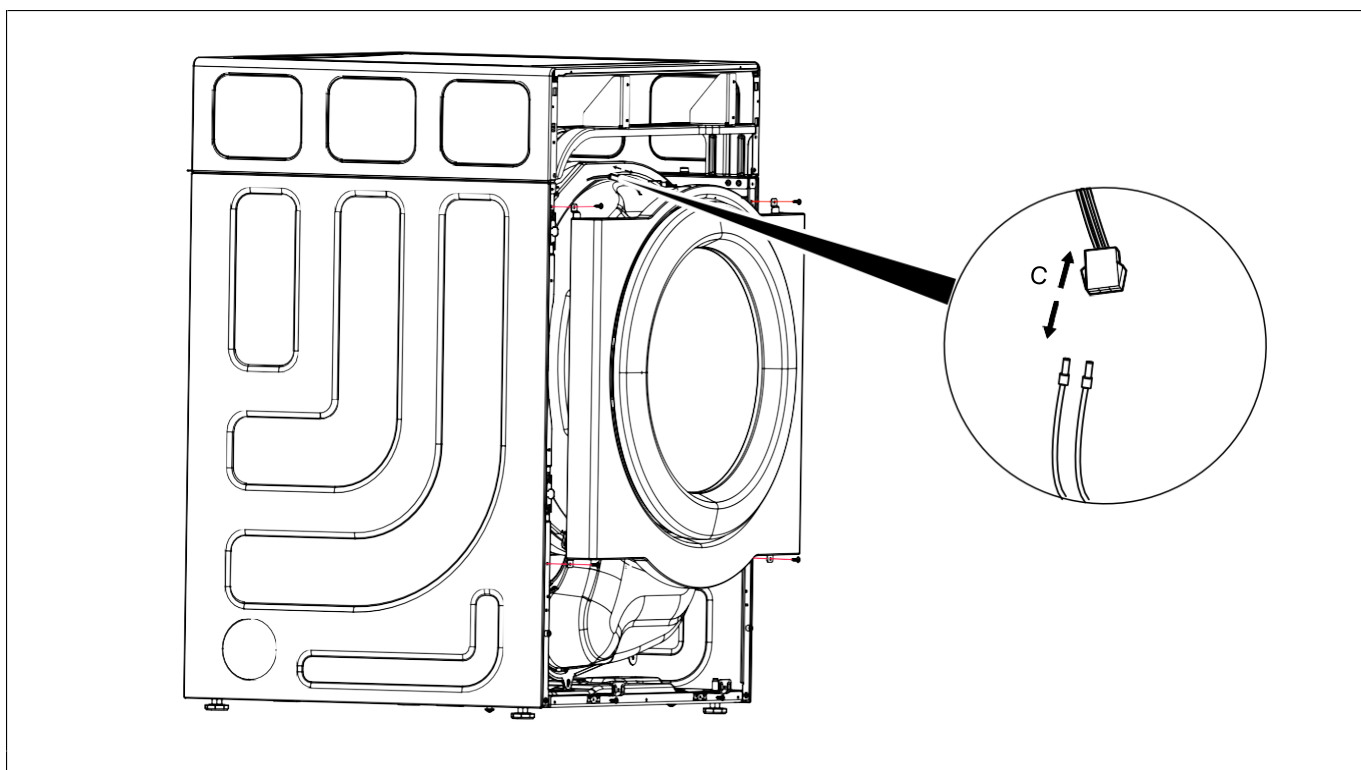
Рис. 7166

## Руководство по техническому обслуживанию

Открутите винты на основании панели управления (оба А и В) и снимите основание панели управления (оба А и В).

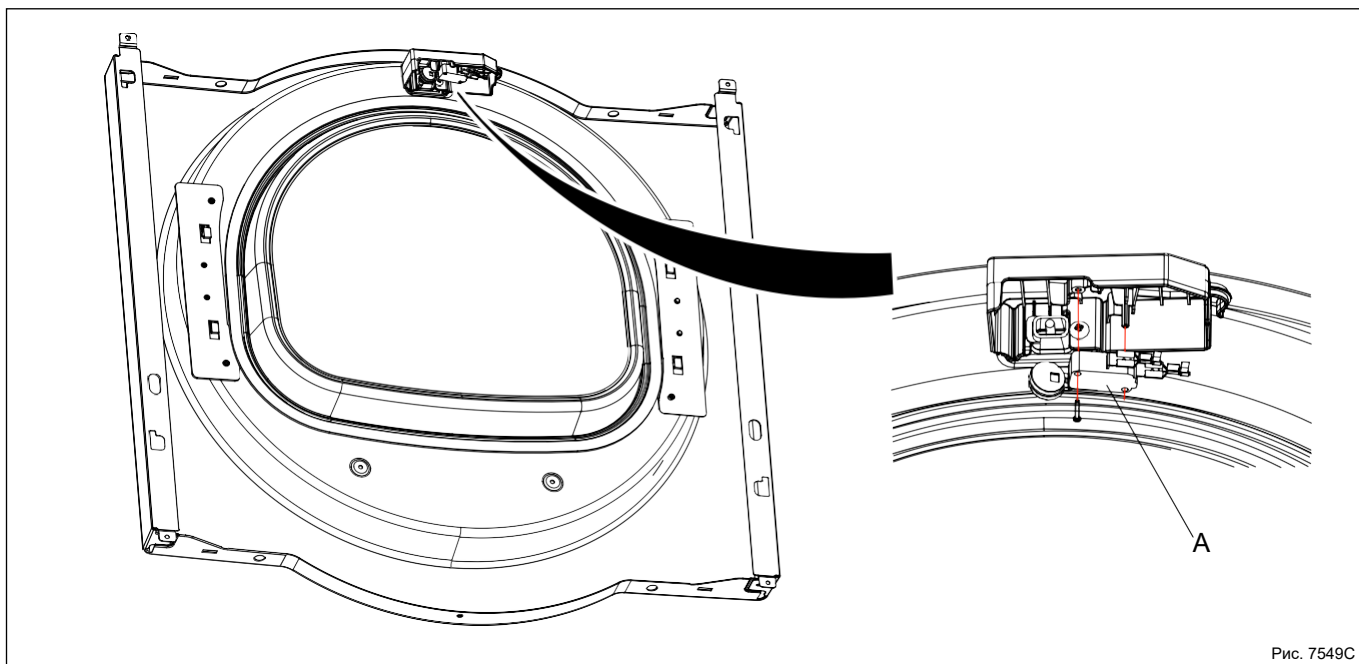


Открутите винты на модуле передней панели и отсоедините кабель (С). Снимите модуль передней панели.



## Руководство по техническому обслуживанию

Отсоедините переключатель дверцы (A) и снимите его. Подключите новый переключатель дверцы.



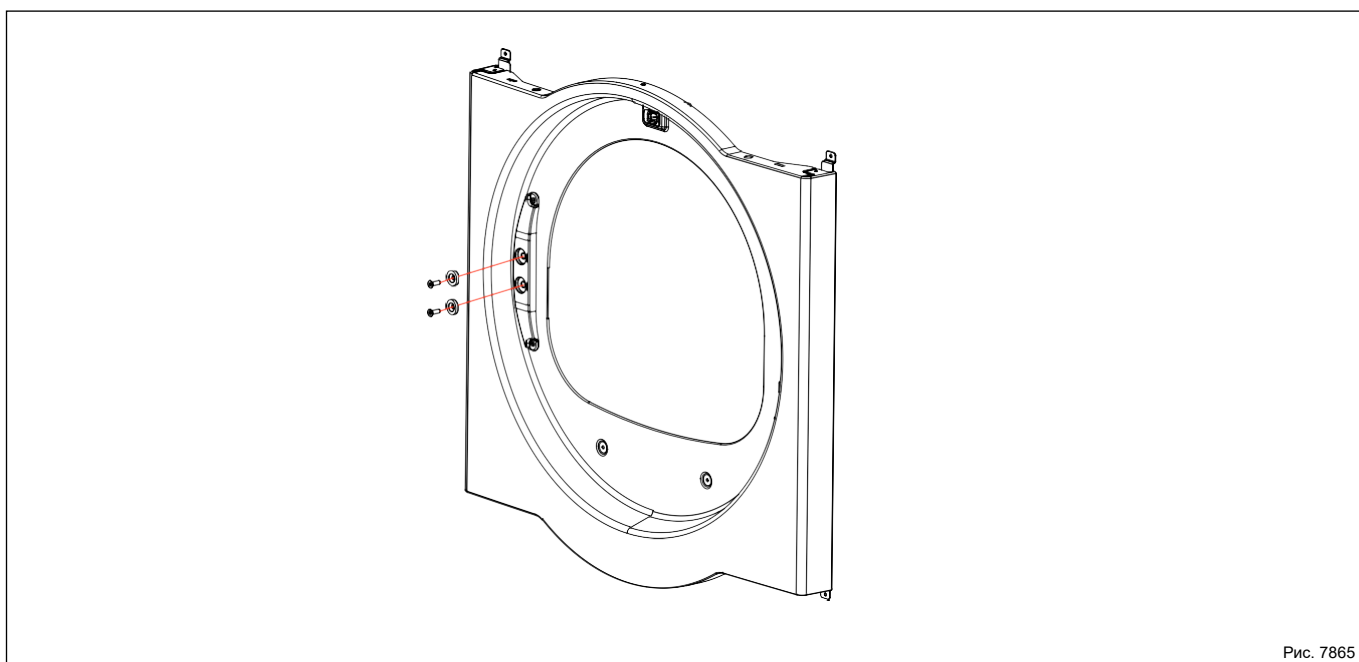
Установите переднюю панель.



Убедитесь, что кабель переключателя дверцы не поврежден при повторном монтаже передней панели.

Замена дверных магнитов

Снимите заменяемый магнит и установите новый.

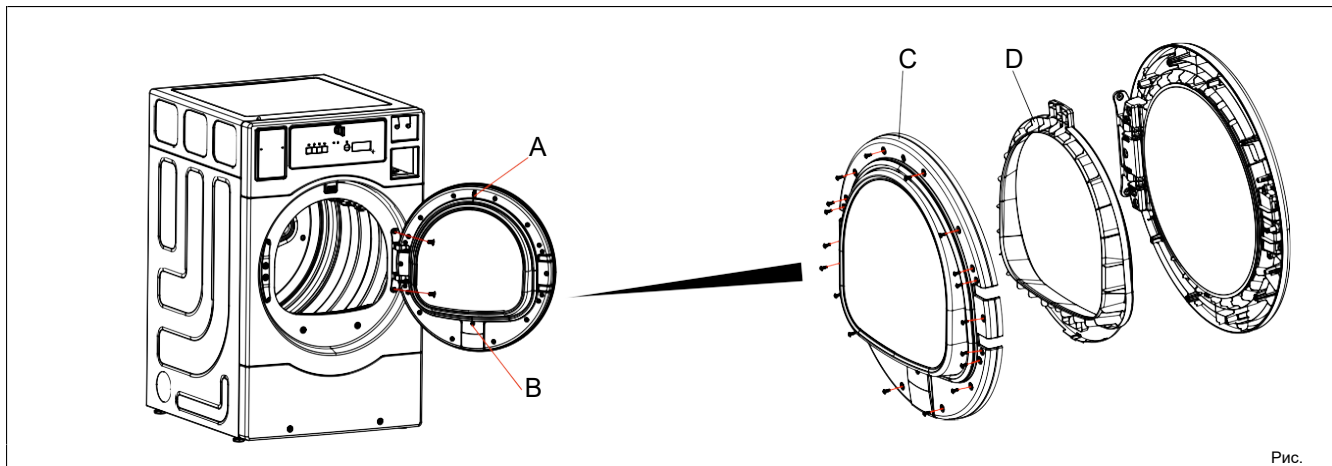


# Руководство по техническому обслуживанию

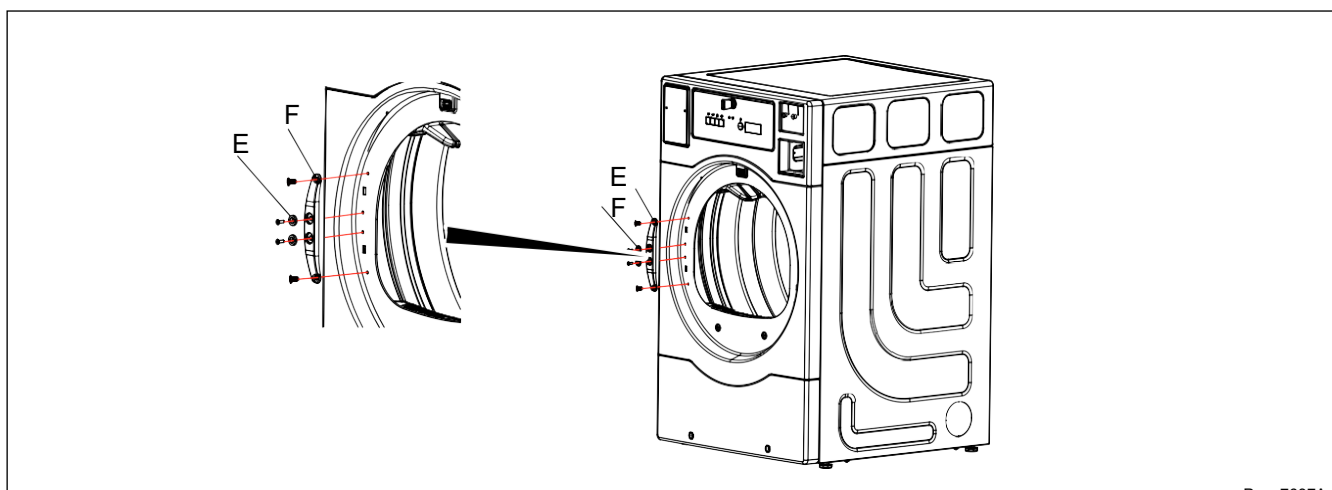
## 6.2 Перевешивание дверцы

Отключите машину от сети электропитания. Демонтируйте петлю и снимите дверцу.

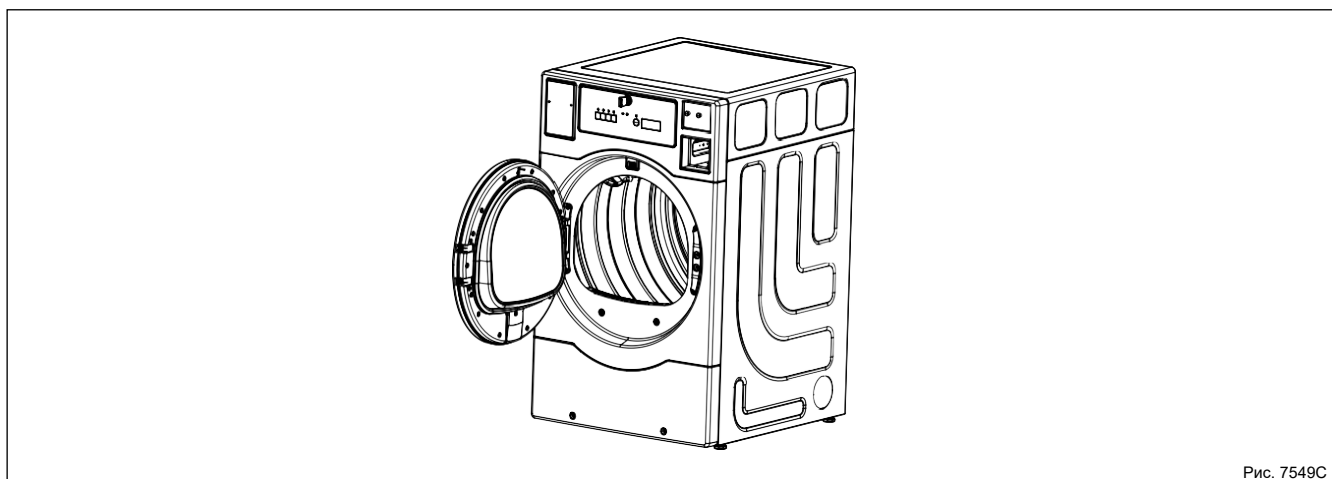
Открутите винты на модуле двери, кроме (A) и (B). Поверните детали задней дверной панели (C) и среднюю раму (D) на 180 градусов. Установите винты на модуль двери.



Демонтируйте два магнита (E) и защитную крышку (F) и переместите их на противоположную сторону.



Установите два магнита (E) и защитную крышку (F). Установите дверь на противоположной стороне и закрепите петли.



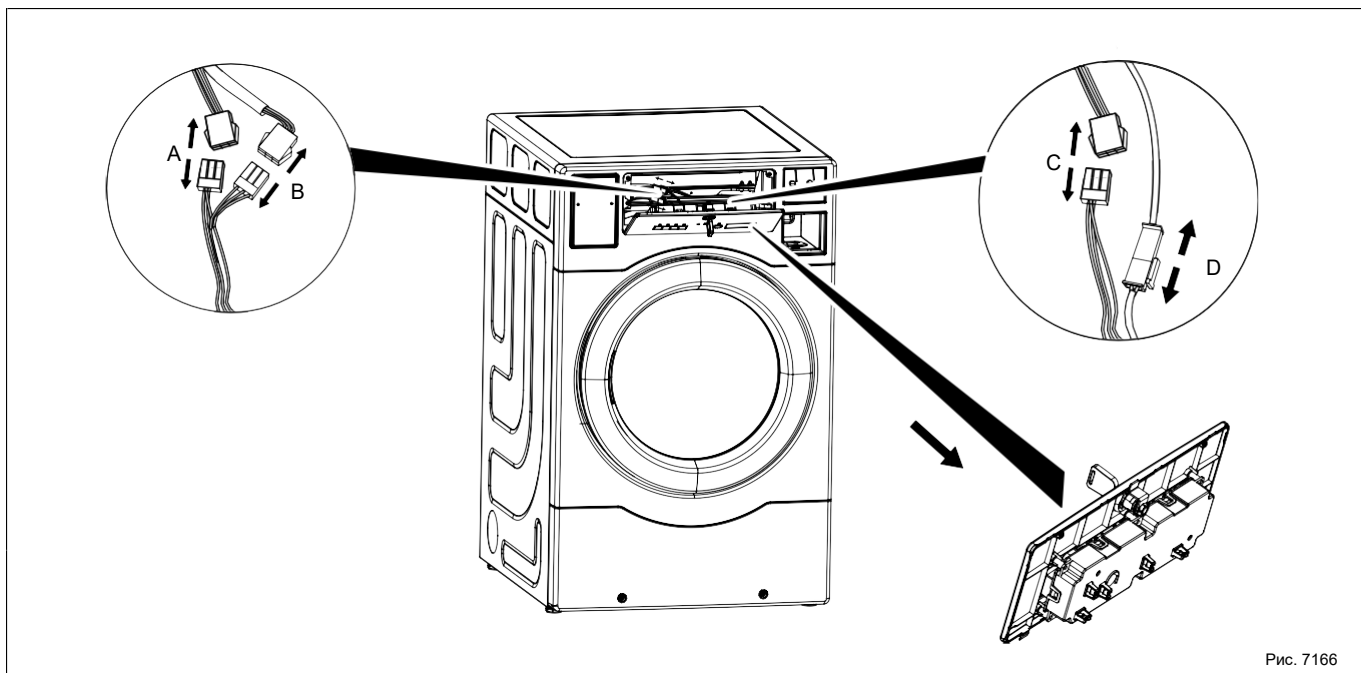
Подключите машину к сети питания. Выполните пробный запуск машины.

## 7 Монетоприемник

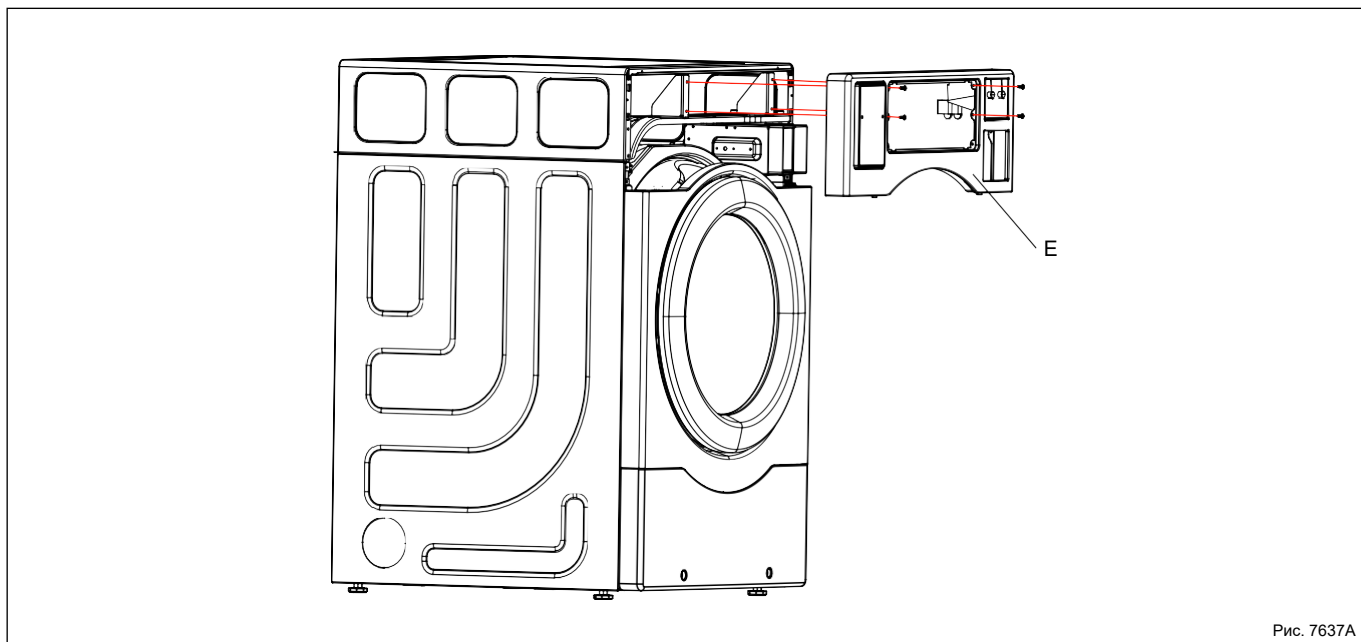
### 7.1 Замена монетоприемника

Отключите машину от сети электропитания.

Снимите панель управления, а затем отсоедините кабели (A), (B), (C) и (D). Снимите панель управления.



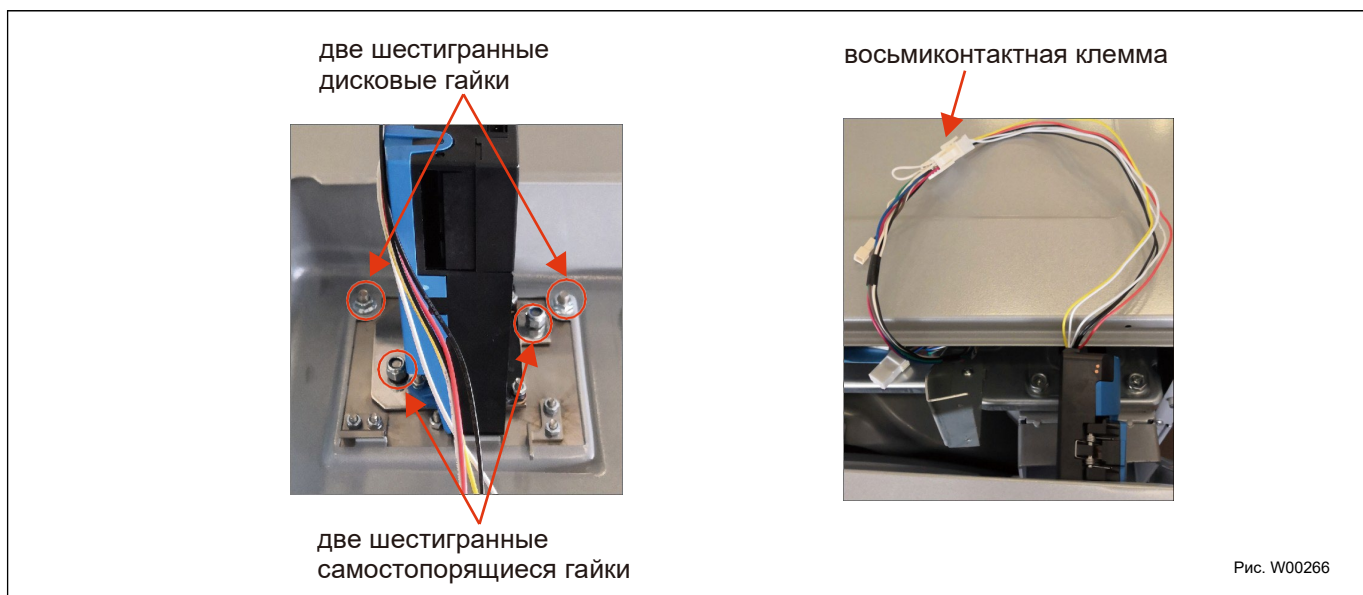
Открутите винты на основании панели управления (E) и снимите основание панели управления (E).



## Руководство по техническому обслуживанию

Отсоедините восьмиконтактную клемму и снимите две шестигранные самоконтрящиеся гайки. Установите новый монетоприемник с помощью двух шестигранных самоконтрящихся гаек.

Снова подсоедините восьмиконтактную клемму, затем закрепите кабель на продольной распорке с помощью пластикового зажима.



Установите основание панели управления и аккуратно затяните винты, чтобы не повредить монетоприемник. Подключите четыре кабеля, а затем установите панель управления на место.



Подключите машину к сети питания. Выполните пробный запуск машины.

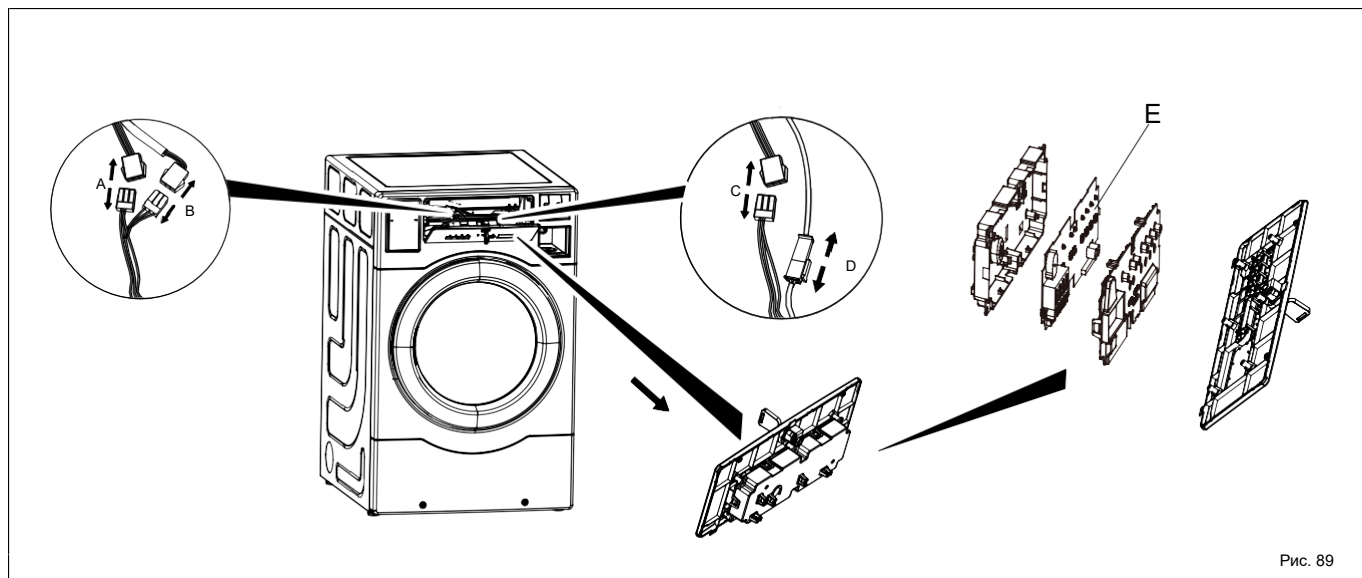
## 8 Панель управления

### 8.1 Система управления

#### 8.1.1 Описание

Центральный процессор системы управления является электронным и состоит из печатной платы, содержащей микропроцессор, память программ, последовательный интерфейс для двигателя, платы ввода-вывода и т. д.

Центральный процессор системы управления (E) получает питание от отдельного блока питания.



Система управления получает информацию о входных сигналах, например, от датчиков температуры, позиции дверцы и т.д., и активирует выходные сигналы, такие как управление барабаном, вентилятором и нагревом.



# Руководство по техническому обслуживанию

## 8.1.2 Соединения

Центральный процессор системы управления имеет следующие соединения:

Соединитель платы	Принцип работы
AMP 917690-1	Температура = вход, NTC1, NTC2
AMP 917691-1	M-COM = связь, управление двигателем, управление нагревателем
AMP 917689-1	12 В заземл.
AMP 177901-1	COIN = вход, монетоприемник

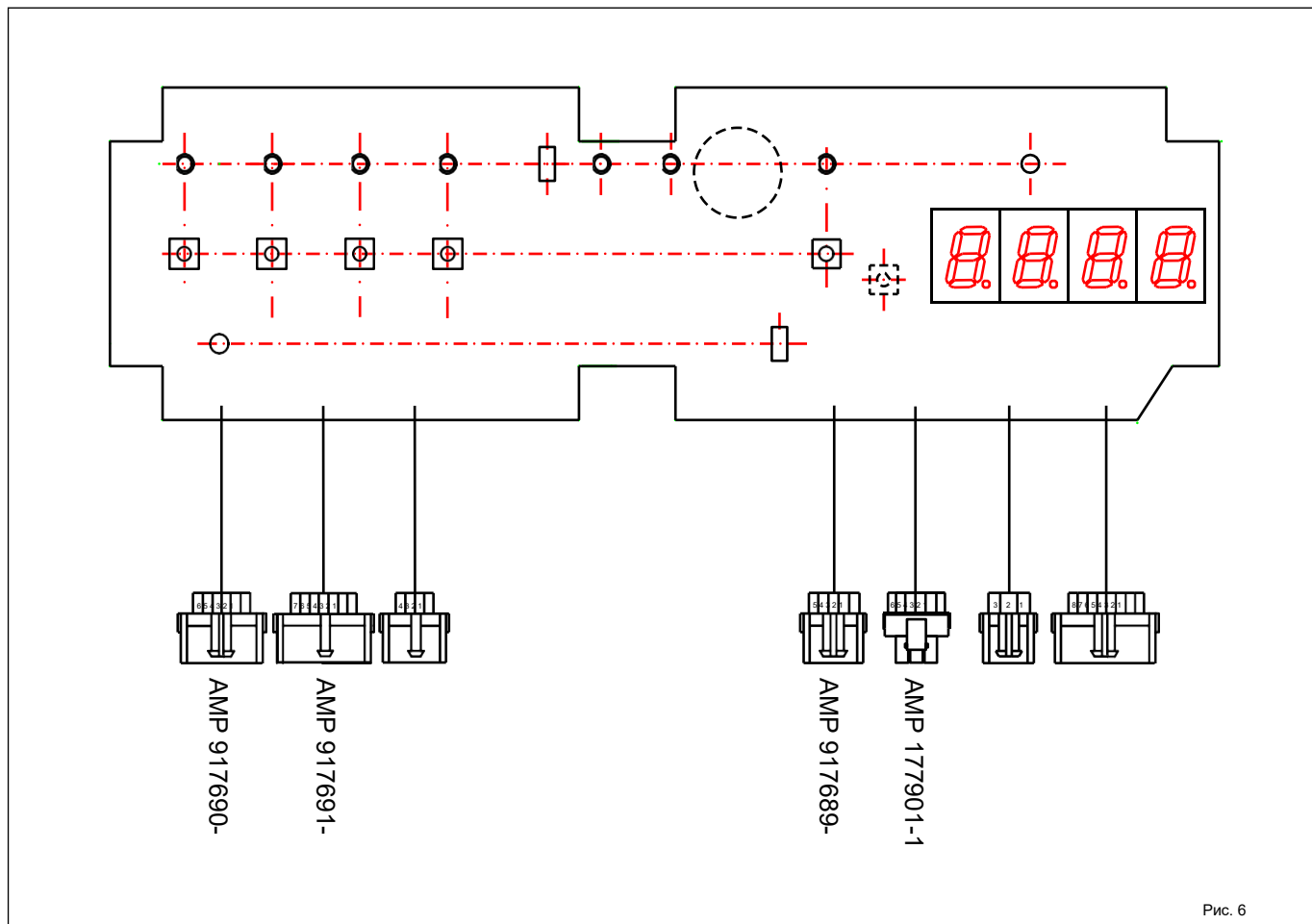


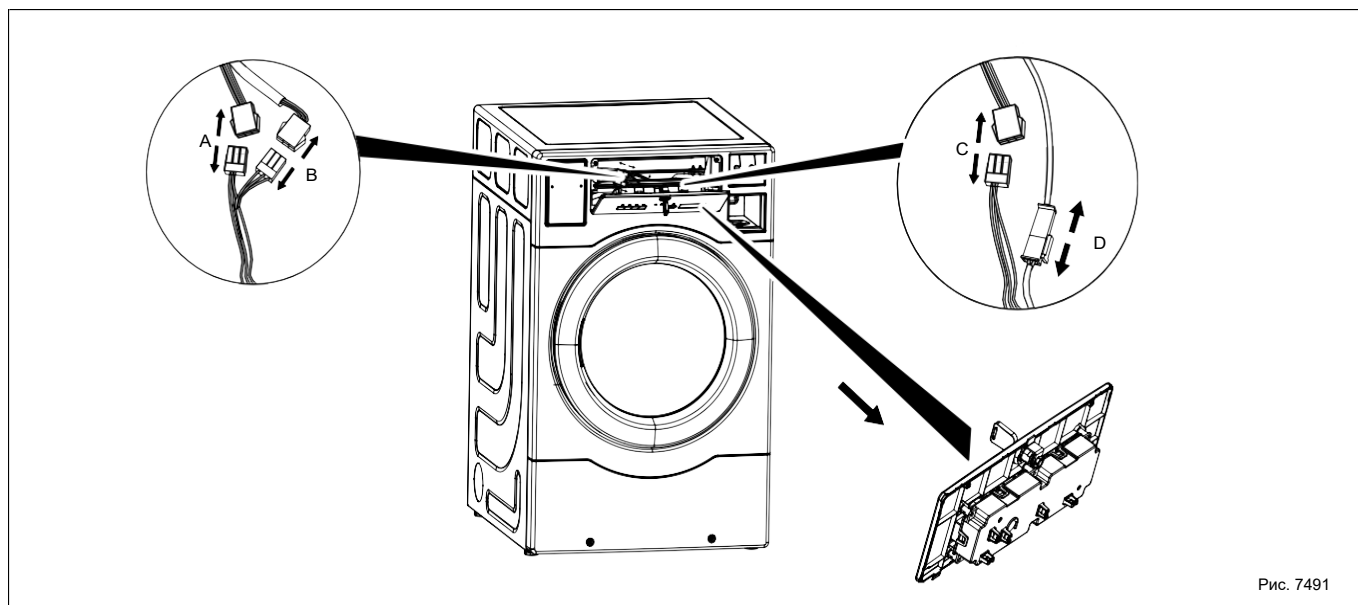
Рис. 6



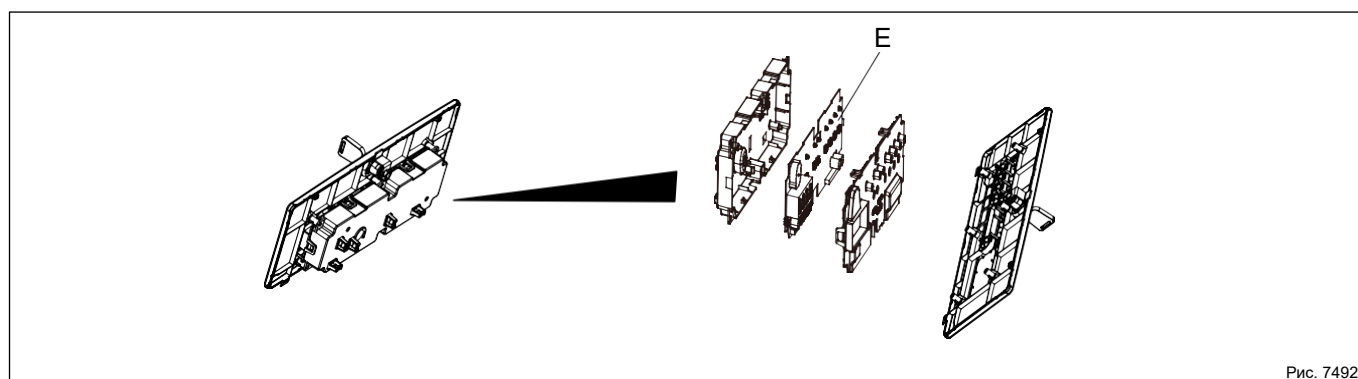
## 8.2 Замена центрального процессора системы управления

Отключите машину от сети электропитания.

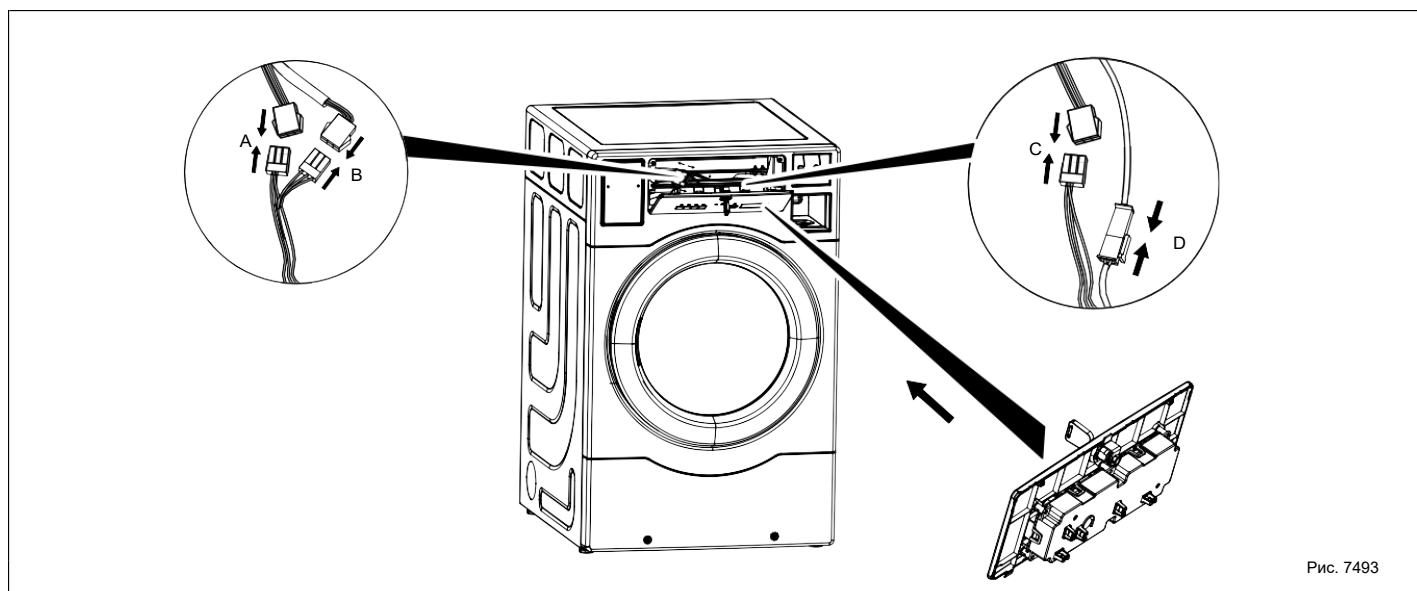
Снимите панель управления, а затем отсоедините кабели (A), (B), (C) и (D). Снимите панель управления.



Открутите винты на панели управления и крышке на центральном процессоре системы управления (E). Снимите заменяемый центральный процессор системы управления (E) и установите новый.



Подключите кабели (A), (B), (C) и (D), а затем установите панель управления на место.



# Руководство по техническому обслуживанию

## 8.3 Замена силовой панели

Отключите машину от сети электропитания.

Снимите панель управления, а затем отсоедините кабели (A), (B), (C) и (D). Снимите панель управления.

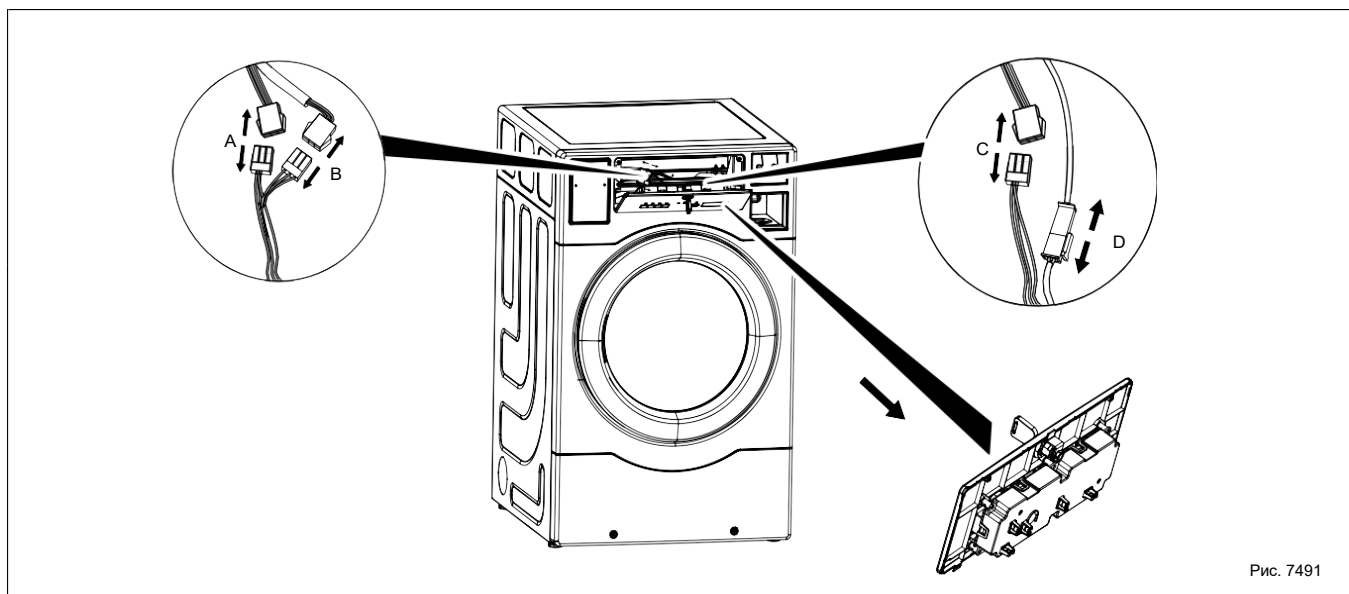


Рис. 7491

Открутите винты на основании панели управления (E) и снимите основание панели управления (E).

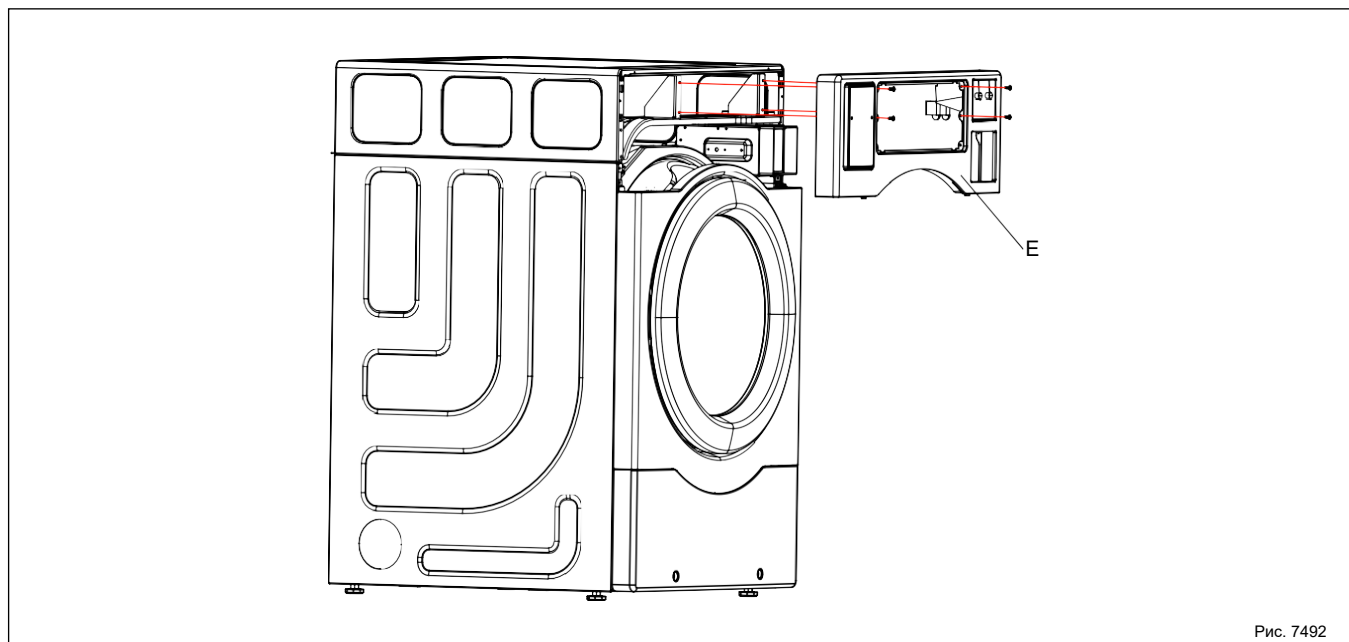


Рис. 7492

## Руководство по техническому обслуживанию

Демонтируйте верхнюю панель и снимите ее.

Выкрутите винт (A) на поперечной балке и снимите панель питания.

Подключите новую панель питания и установите ее на место.

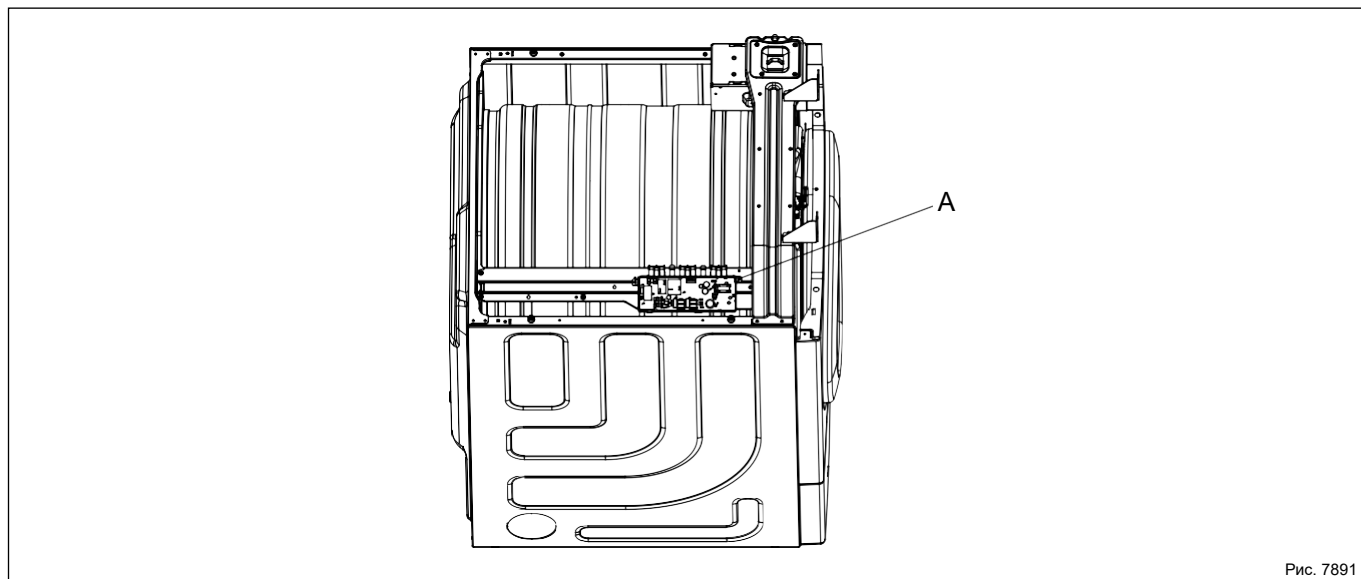


Рис. 7891

Установите на место винт (A) и верхнюю панель.

Установите основание панели управления и затяните винты.

Подключите кабели (B), (C), (D) и (E), а затем установите панель управления и зафиксируйте на месте.

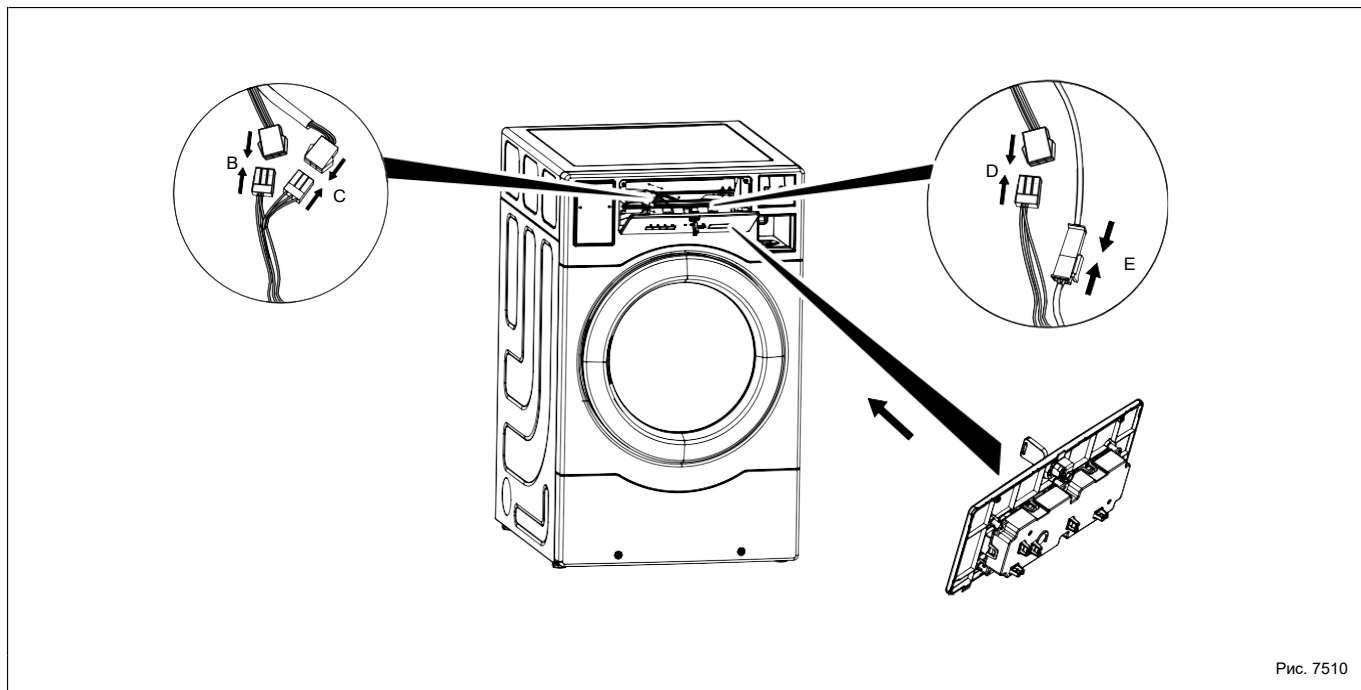


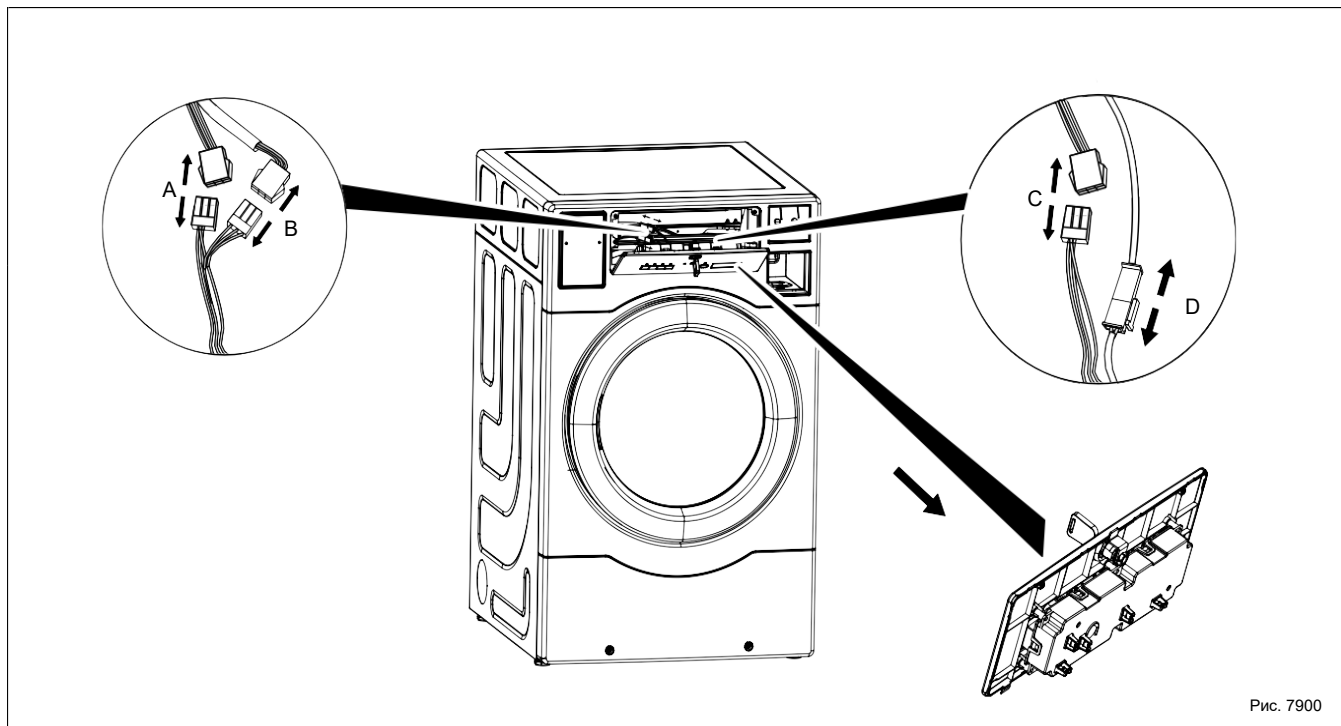
Рис. 7510

## 9 Барабан

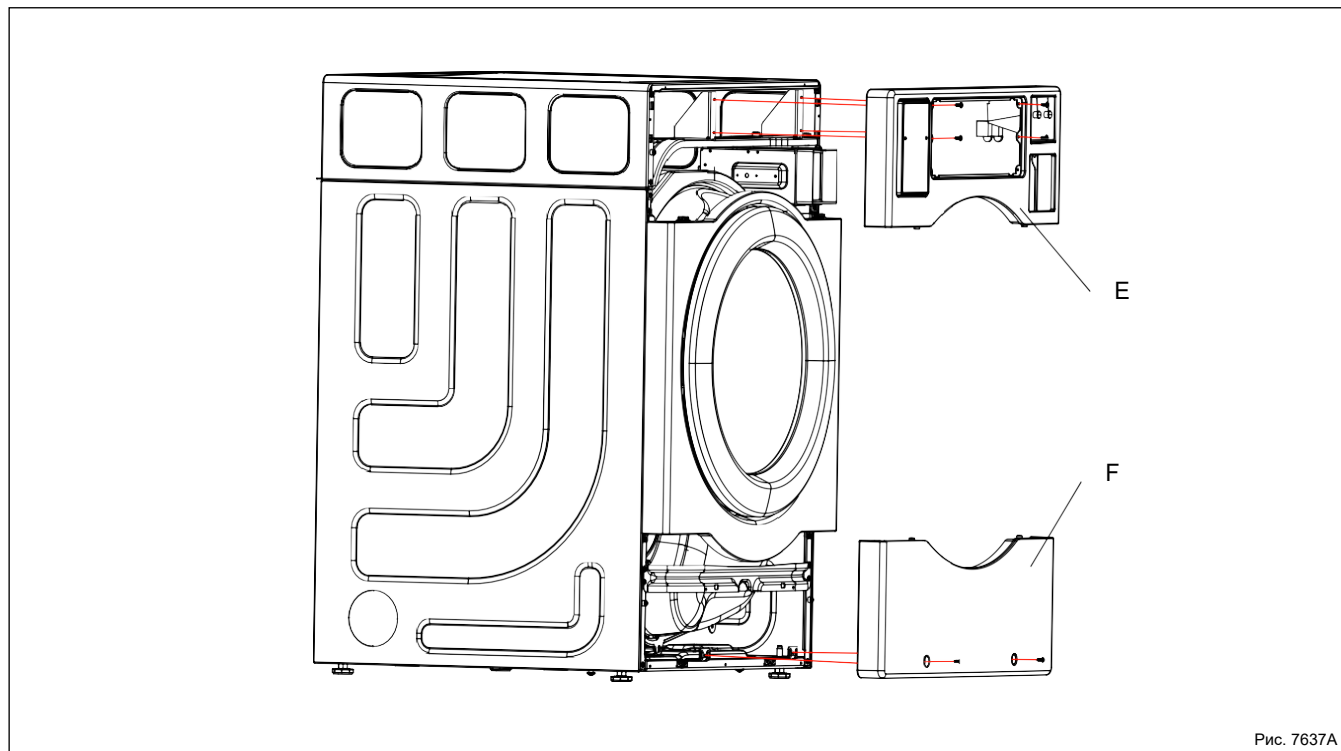
### 9.1 Замена барабана

Отключите машину от сети электропитания.

Снимите панель управления, а затем отсоедините кабели (А), (В), (С) и (D). Снимите панель управления.

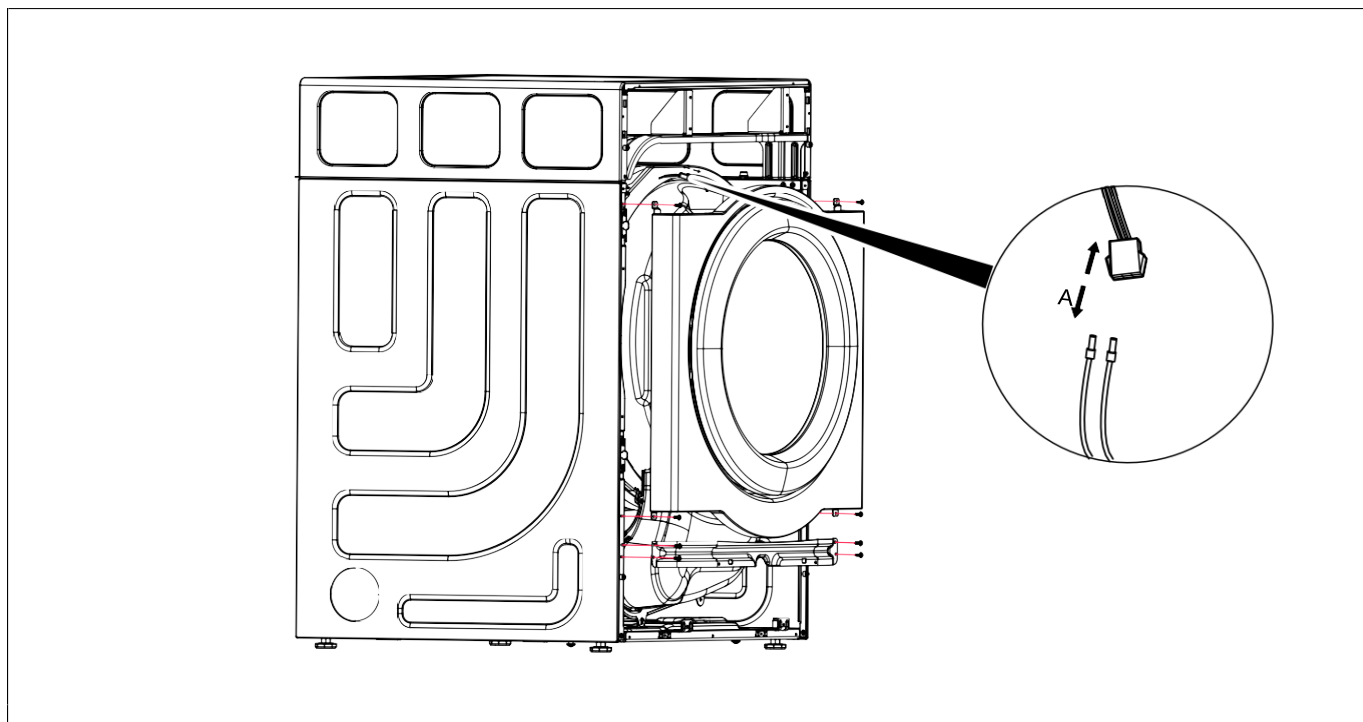


Открутите винты на основании панели управления (оба Е и F) и снимите панель управления с места установки (оба Е и F).



## Руководство по техническому обслуживанию

Открутите винты на модуле передней панели и отсоедините кабель (А). Снимите модуль передней панели. Выкрутите винты на нижней продольной распорке и извлеките ее.



Отсоедините кабель NTC1 (D). Ослабьте винты (оба В и С) и снимите переднюю опорную пластину.

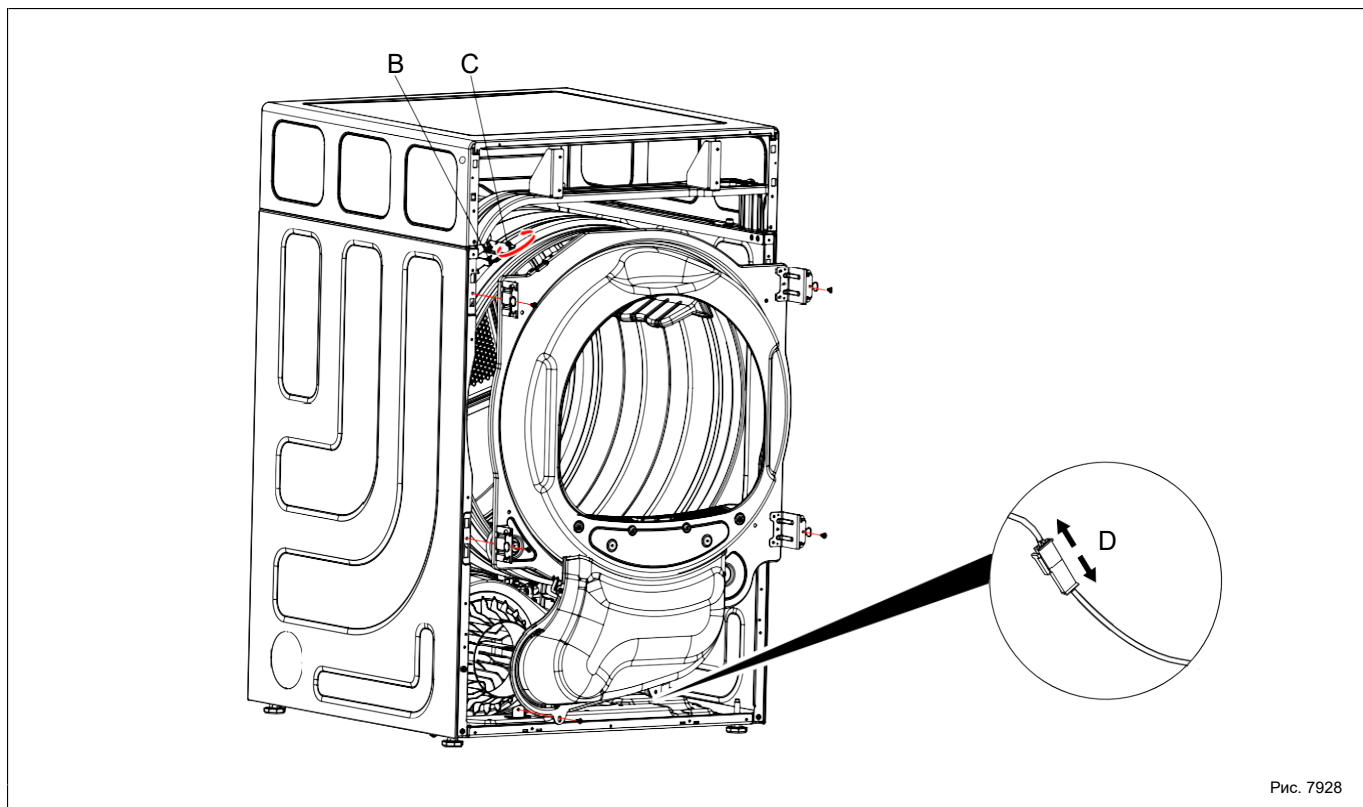
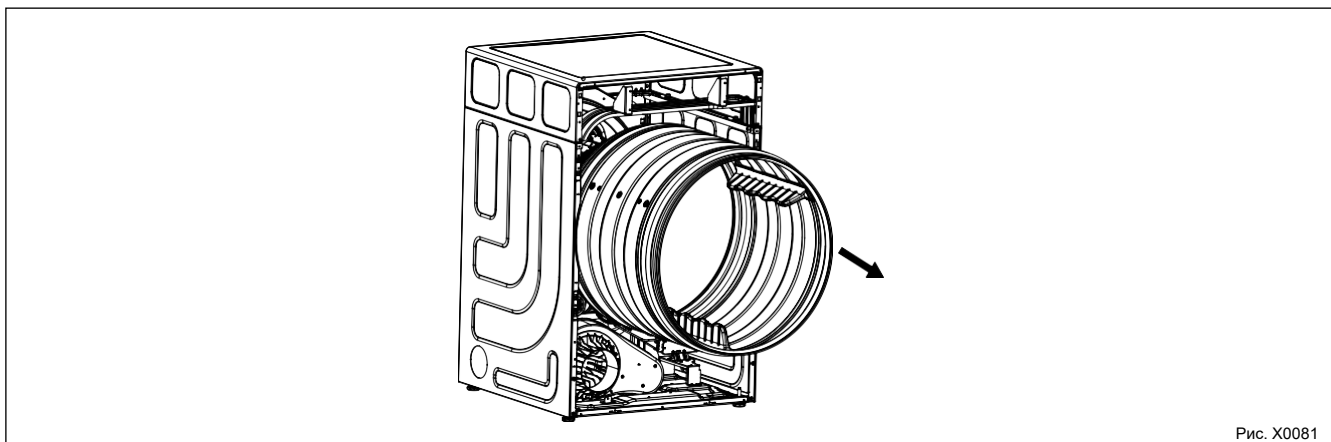


Рис. 7928

## Руководство по техническому обслуживанию

Ослабьте натяжитель ремня левой рукой. Поднимите барабанный ремень с натяжителя ремня и потяните его вперед.

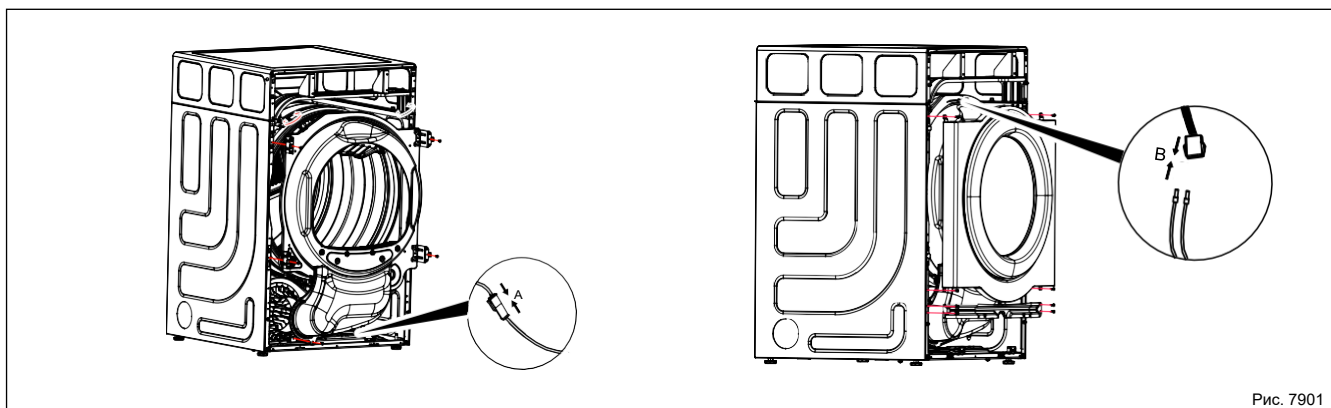
Осторожно извлеките барабан. При установке нового барабана сначала временно разместите ремень на барабане, затем установите барабан на место.



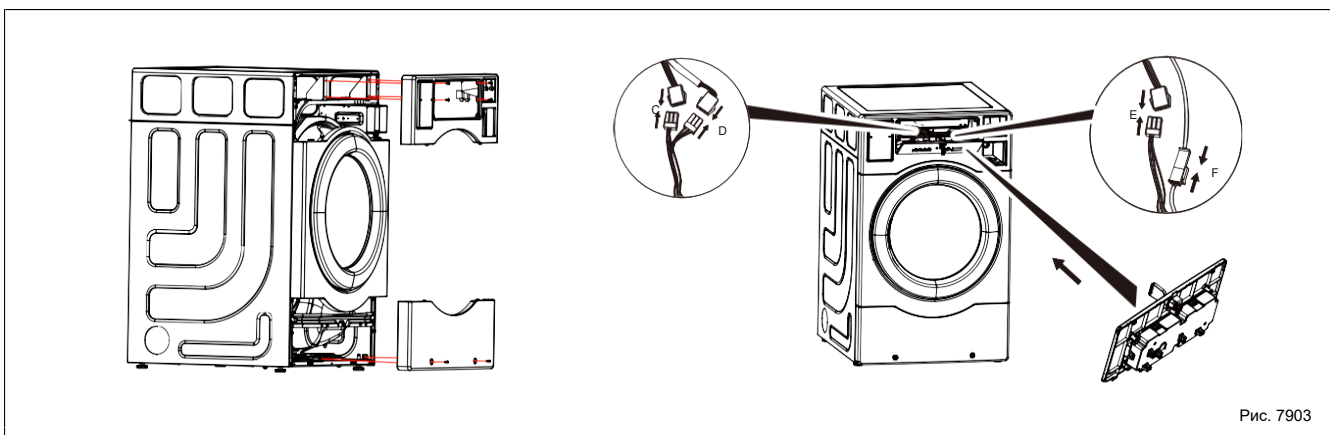
Закрепите ремень и убедитесь, что он находится в нужном положении. Закрепите натяжитель ремня.

Установите переднюю опорную панель и подключите кабель NTC1 (A).

Установите модуль передней панели и подключите кабель переключателя дверцы (B). Установите нижнюю продольную распорку и затяните винты.



Установите основание панели управления и затяните винты. Подключите кабель (C), (D), (E) и (F) и установите панель управления на место.



Подключите машину к сети питания. Выполните пробный запуск машины.

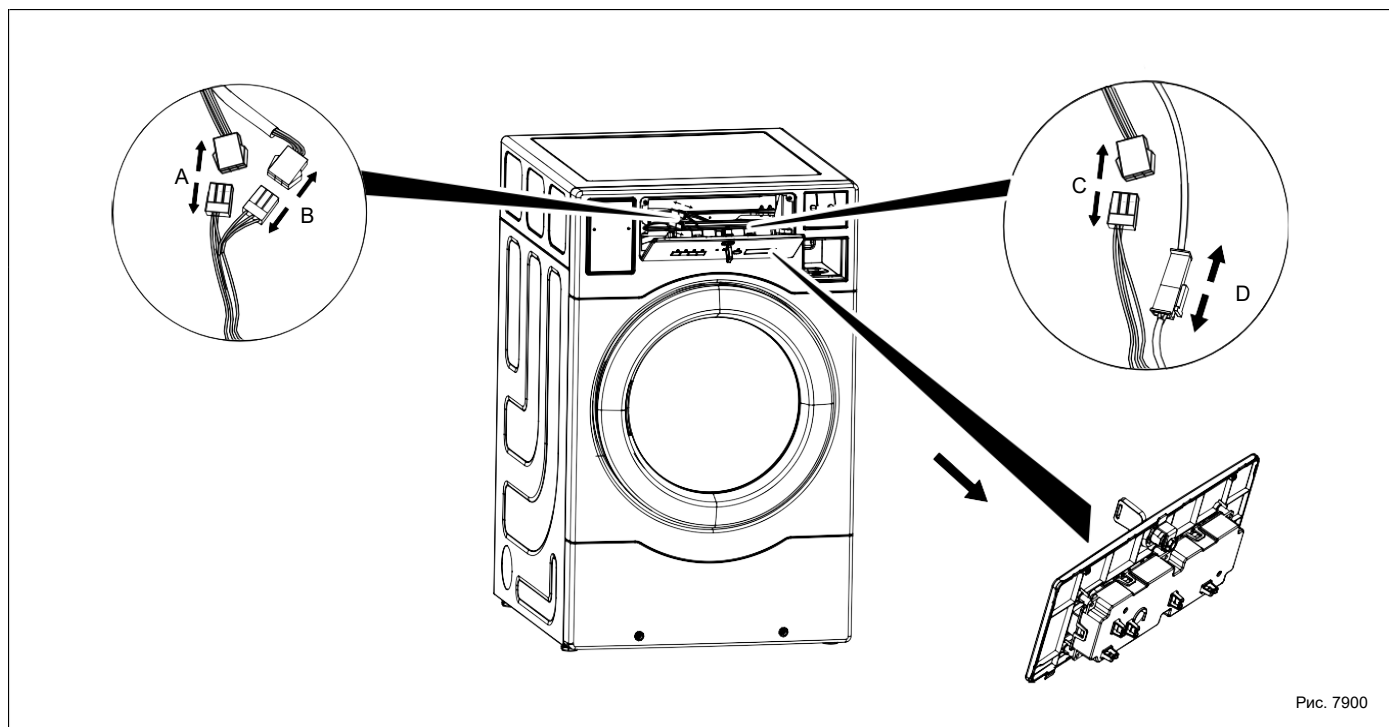


Убедитесь, что все кабели снова подключены после установки машины.

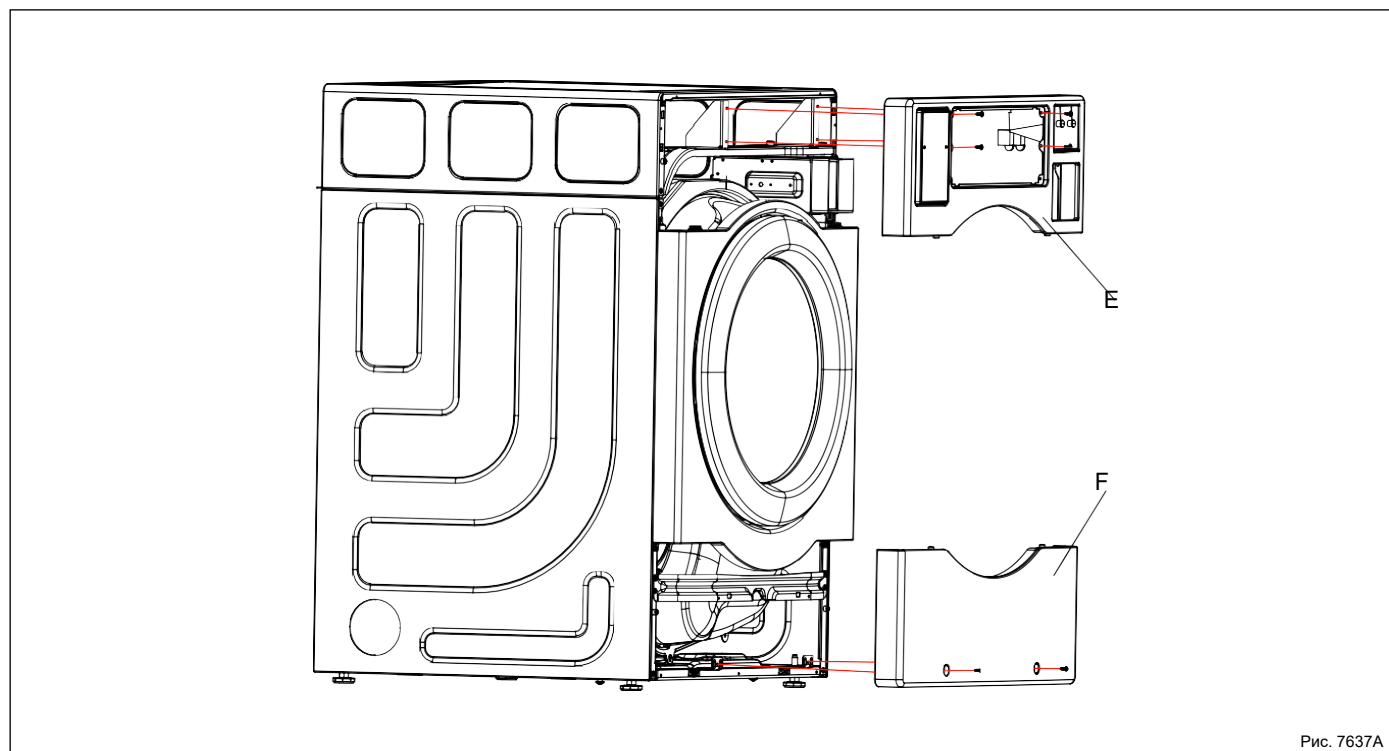
## 9.2 Замена ремня

Отключите машину от сети электропитания.

Снимите панель управления, а затем отсоедините кабели (А), (В), (С) и (D). Снимите панель управления.



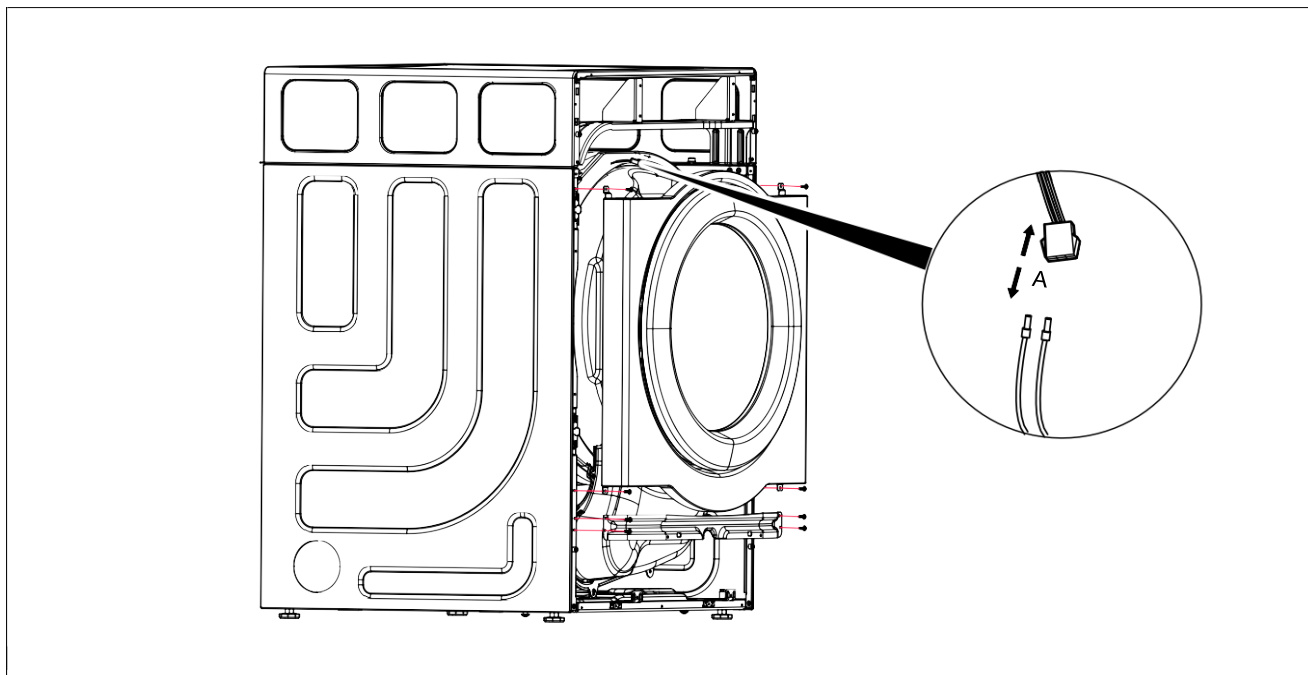
Открутите винты на основании панели управления (оба E и F) и снимите панель управления с места установки (оба E и F).





## Руководство по техническому обслуживанию

Открутите винты на модуле передней панели и отсоедините кабель (А). Снимите модуль передней панели. Выкрутите винты на нижней продольной распорке и извлеките ее.



Отсоедините кабель NTC1 (D). Ослабьте винты (оба В и С) и снимите переднюю опорную пластину.

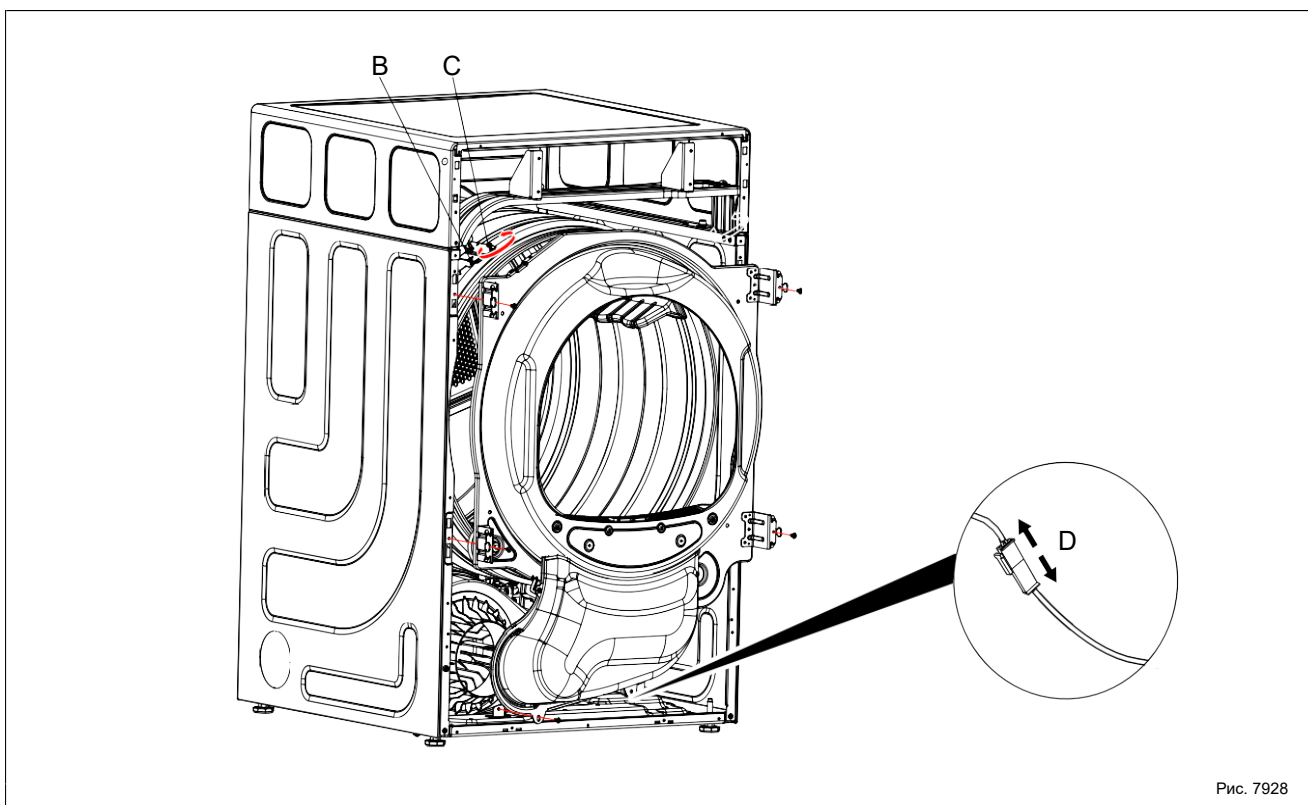


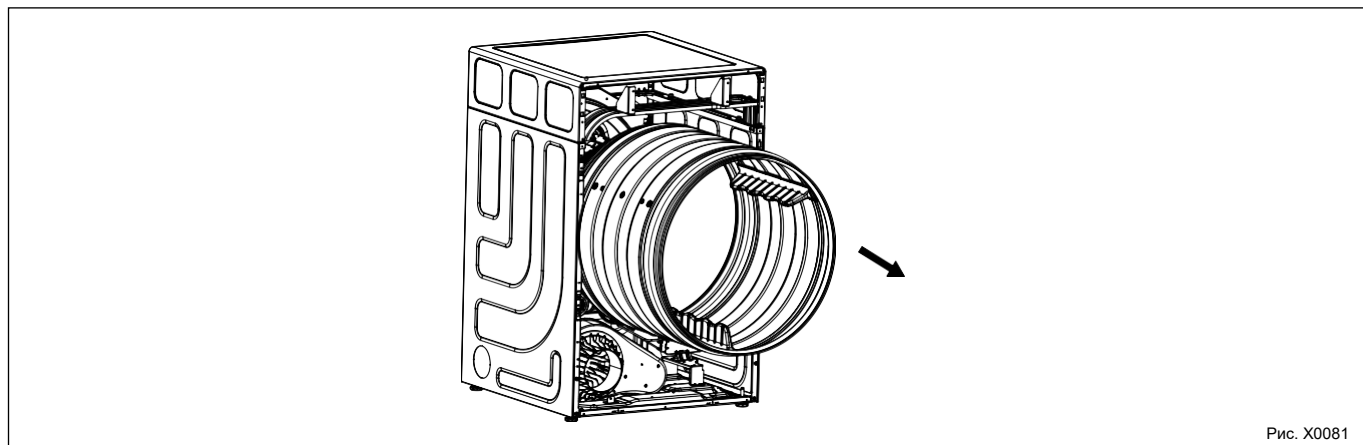
Рис. 7928



## Руководство по техническому обслуживанию

Ослабьте натяжитель ремня левой рукой. Поднимите барабанный ремень с натяжителя ремня и потяните его вперед.

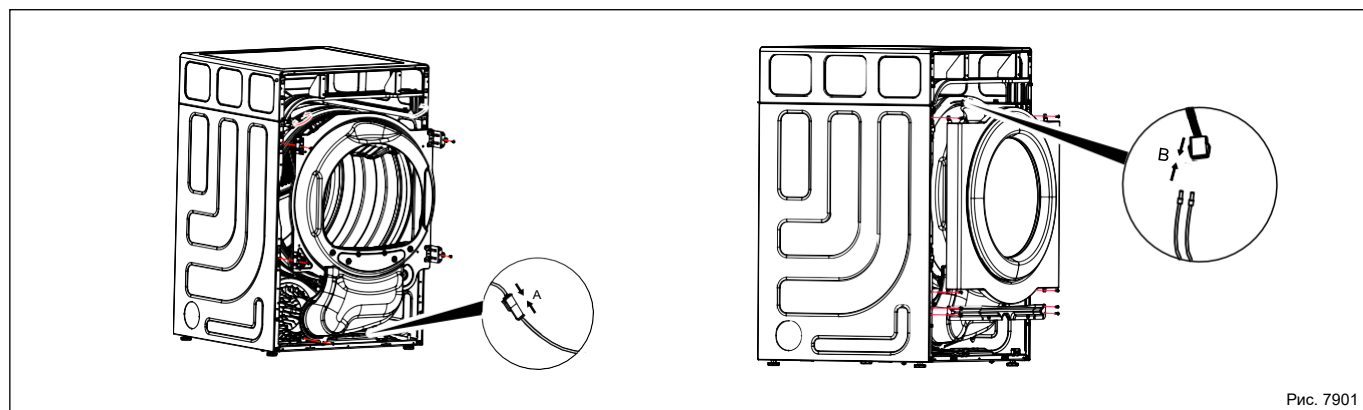
Осторожно извлеките барабан. При установке барабана сначала временно разместите новый ремень на барабане, затем установите барабан на место.



Закрепите ремень и убедитесь, что он находится в нужном положении.

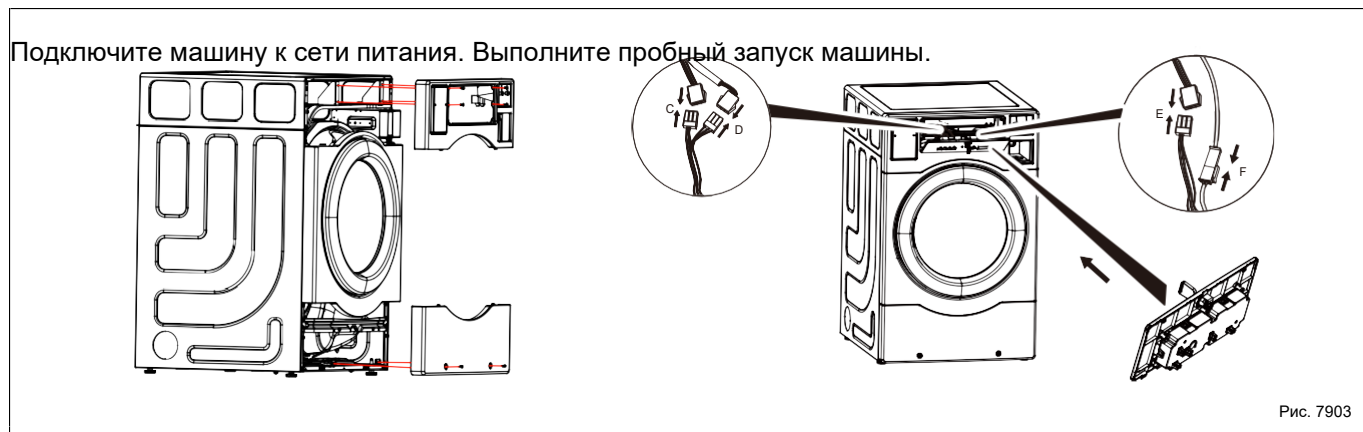
Закрепите натяжитель ремня. Установите переднюю опорную панель и подключите кабель NTC1 (A).

Установите модуль передней панели и подключите кабель переключателя дверцы (B). Установите нижнюю продольную распорку и затяните винты.



Установите основание панели управления и затяните винты. Подключите кабель (C), (D), (E) и (F) и установите панель управления на место.

Подключите машину к сети питания. Выполните пробный запуск машины.



Убедитесь, что все кабели снова подключены после установки машины.

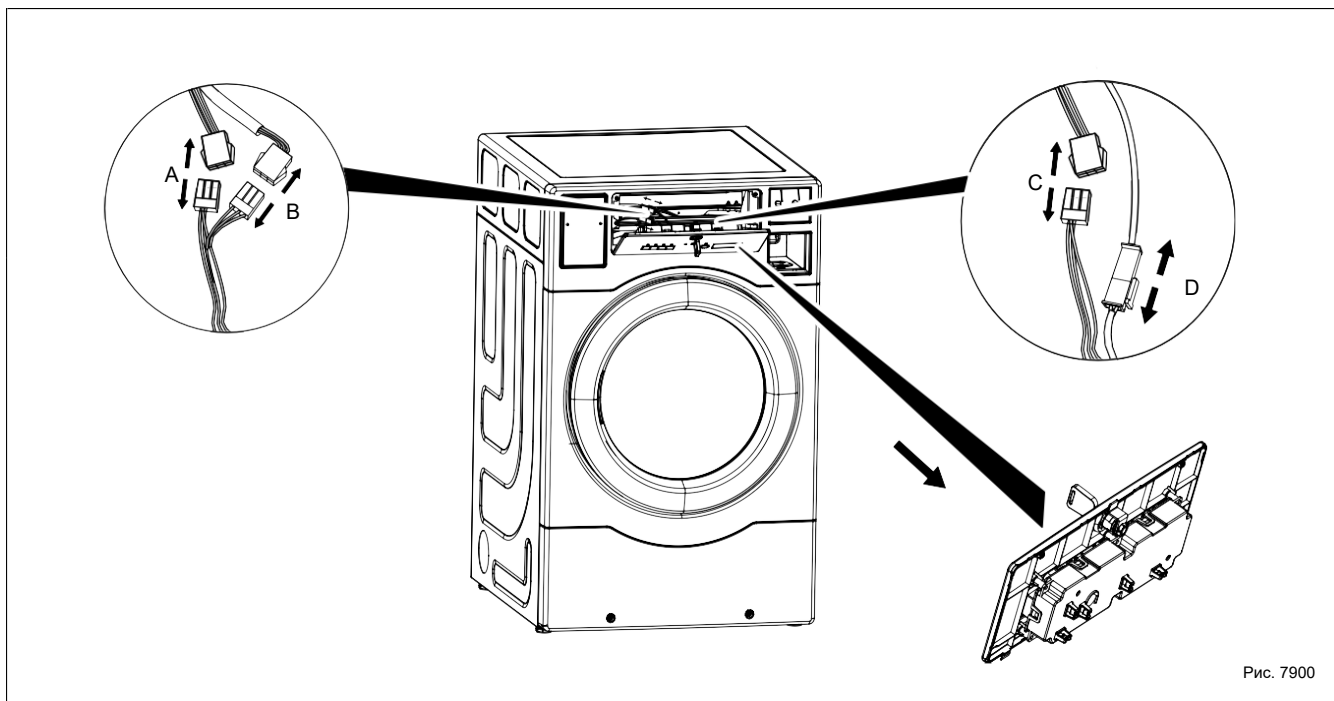


# Руководство по техническому обслуживанию

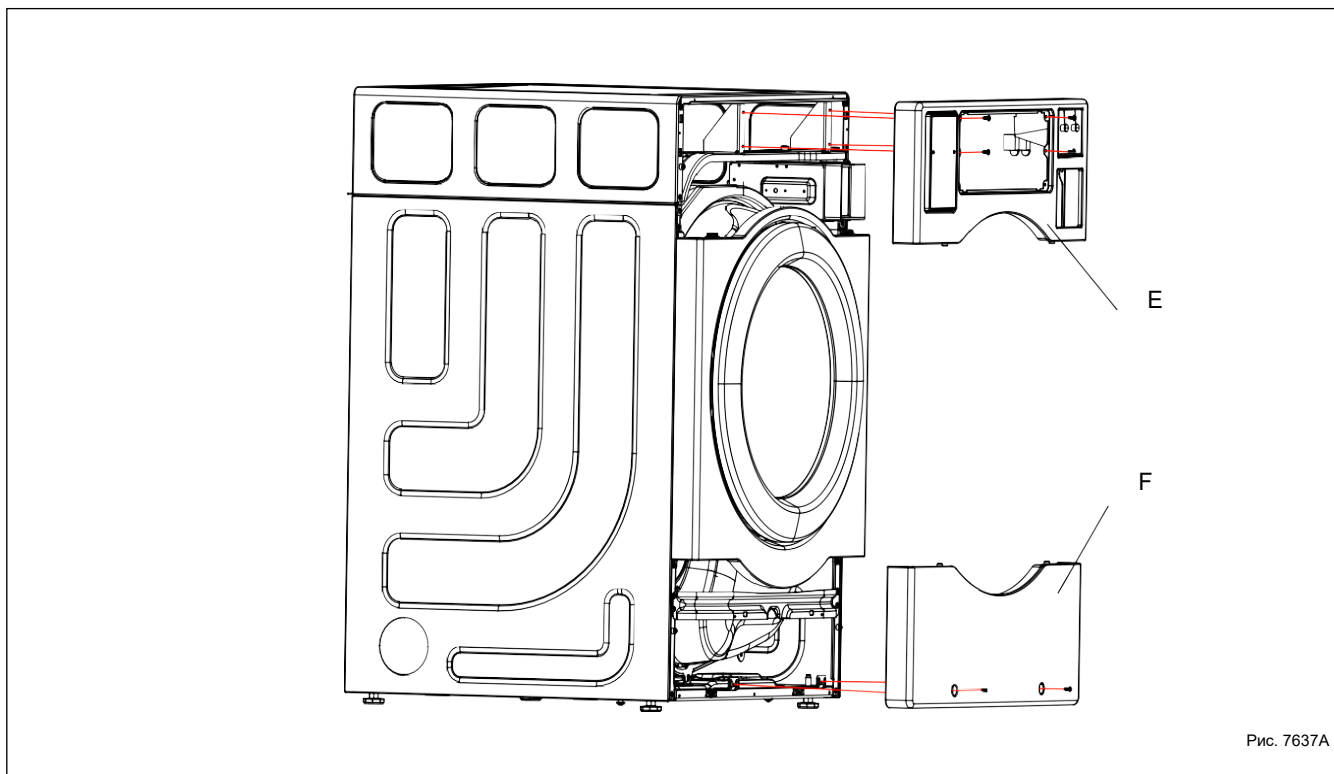
## 9.3 Замена ремня

Отключите машину от сети электропитания.

Снимите панель управления, а затем отсоедините кабели (A), (B), (C) и (D). Снимите панель управления.

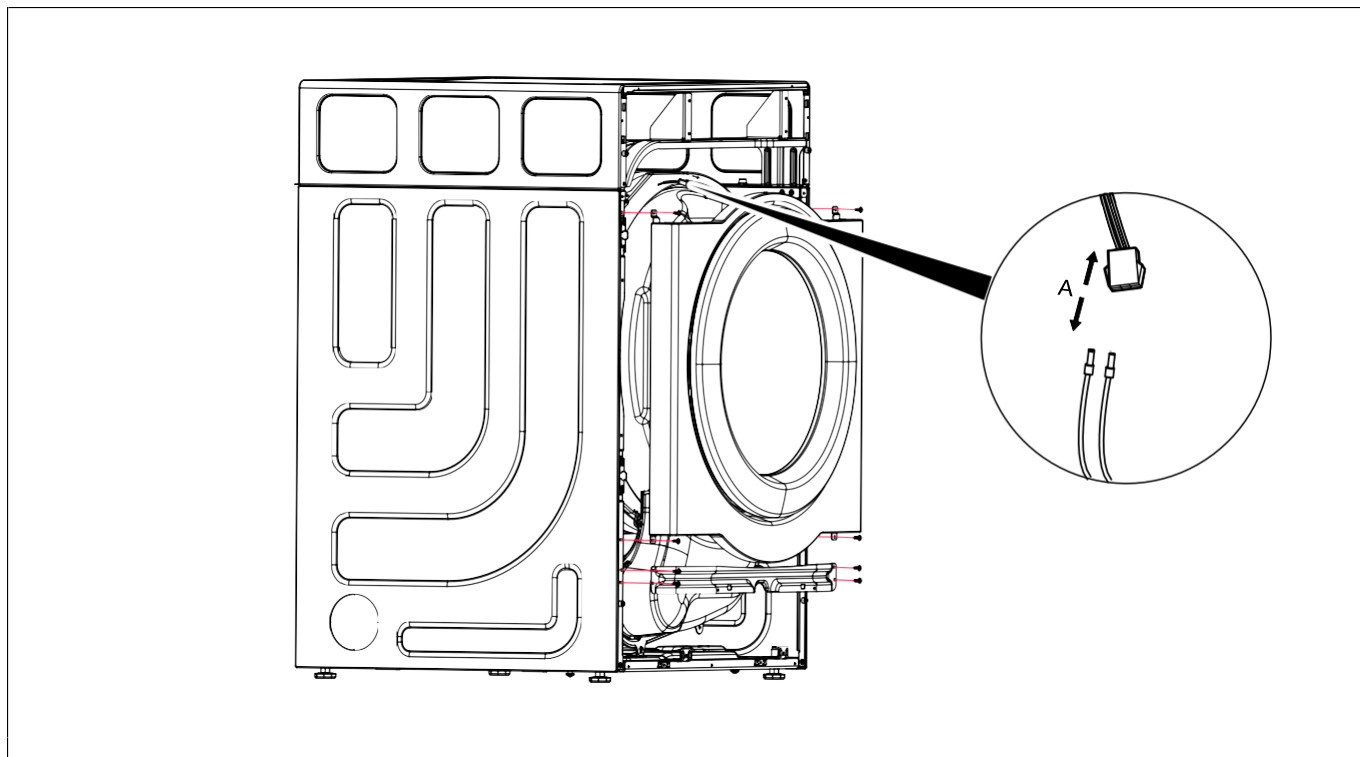


Открутите винты на основании панели управления (оба E и F) и снимите панель управления с места установки (оба E и F).



## Руководство по техническому обслуживанию

Открутите винты на модуле передней панели и отсоедините кабель (А). Снимите модуль передней панели. Выкрутите винты на нижней продольной распорке и извлеките ее.



Отсоедините кабель NTC1 (D). Ослабьте винты (оба В и С) и снимите переднюю опорную пластину.

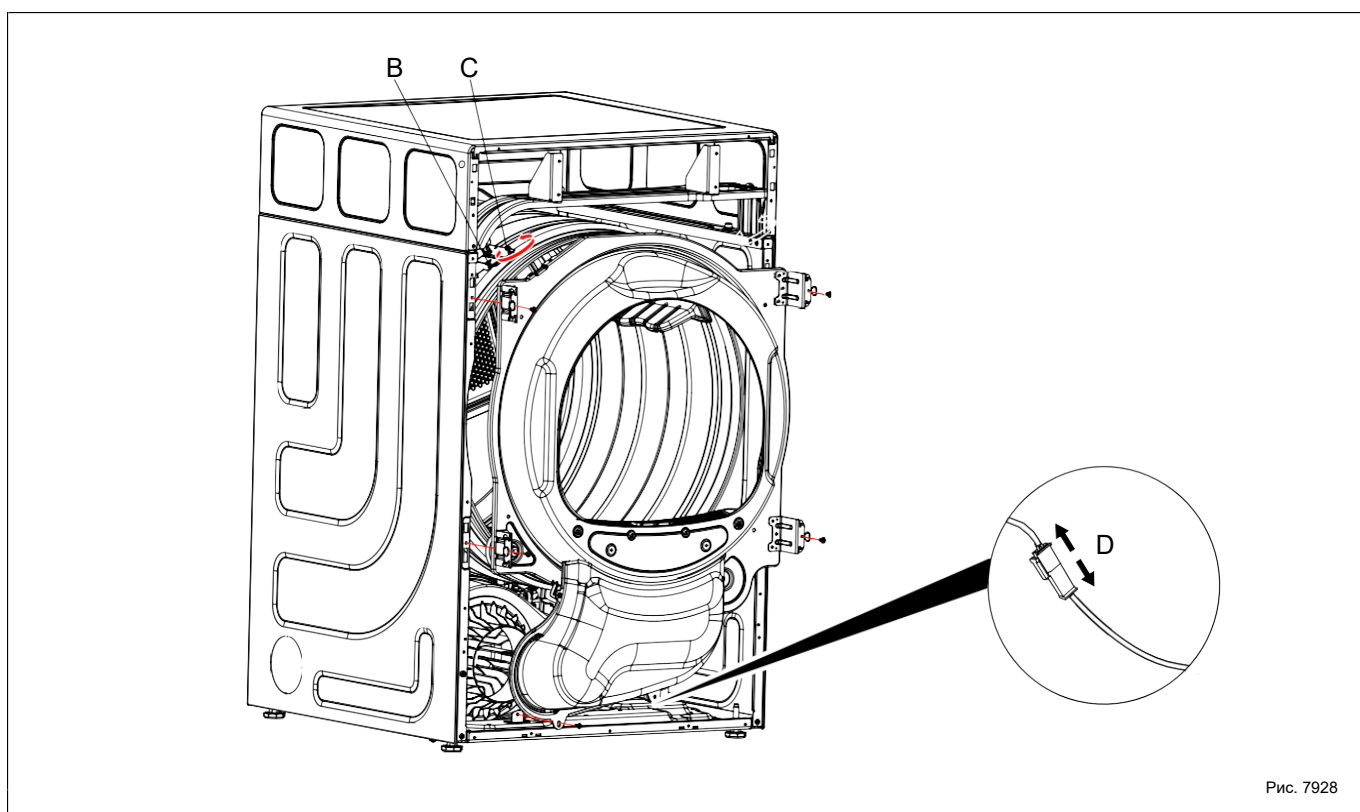
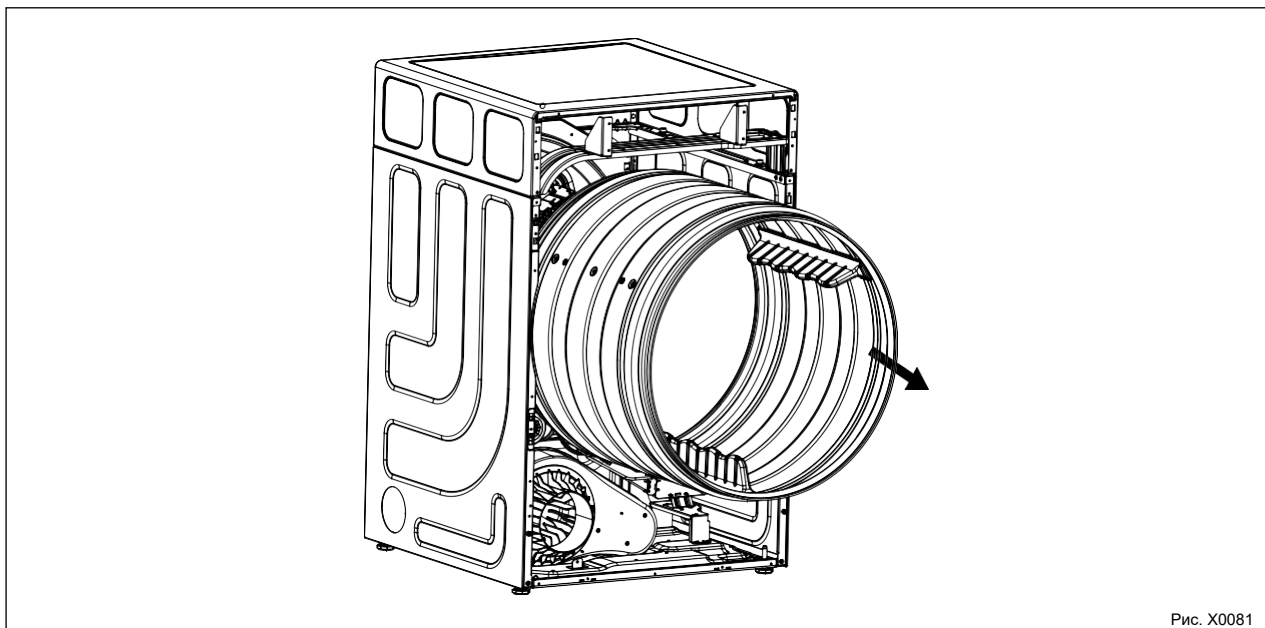


Рис. 7928

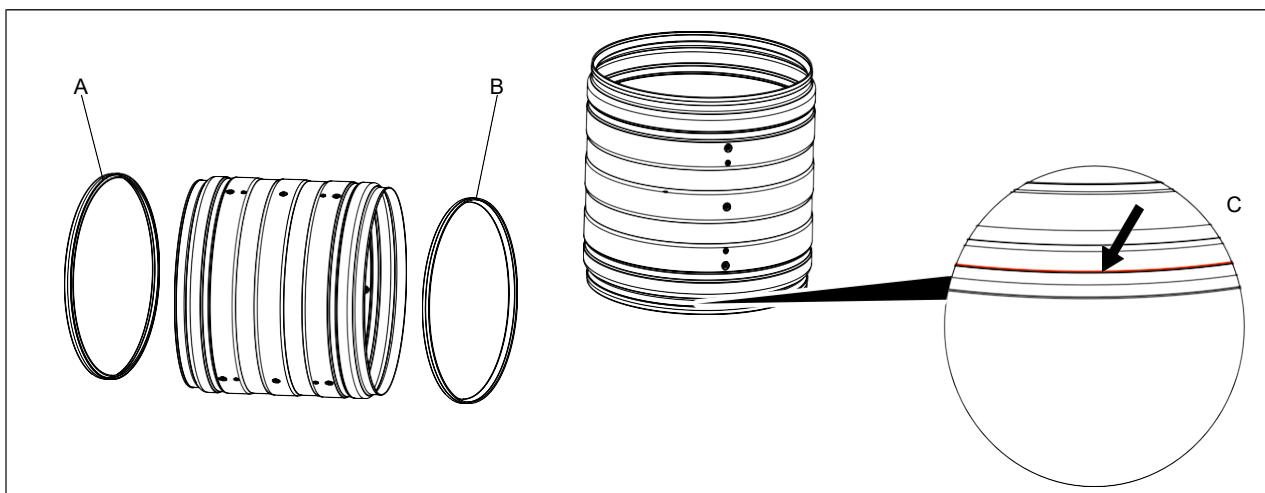
## Руководство по техническому обслуживанию

Ослабьте натяжитель ремня левой рукой. Поднимите барабанный ремень с натяжителя ремня и потяните его вперед. Осторожно извлеките барабан.



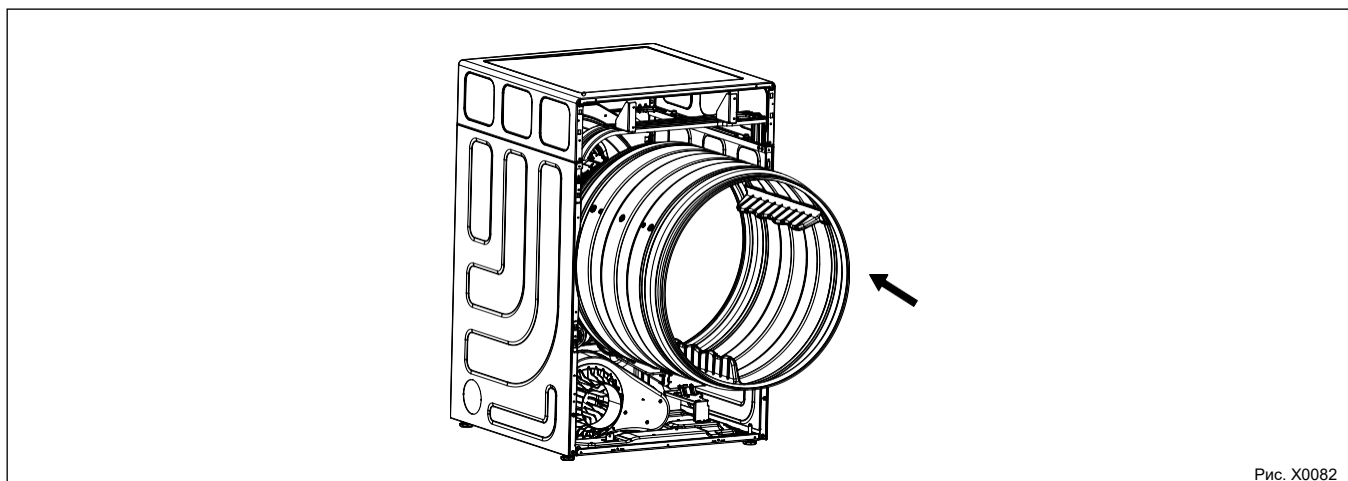
Снимите ремни (А и В). Снимите новые ремни (А и В) и установите их на место.

Нанесите модифицированный силановый клей для уплотнений (0180300048) между новыми ремнями (А и В) и барабаном снаружи, закрепите новый ремень на барабане.



## Руководство по техническому обслуживанию

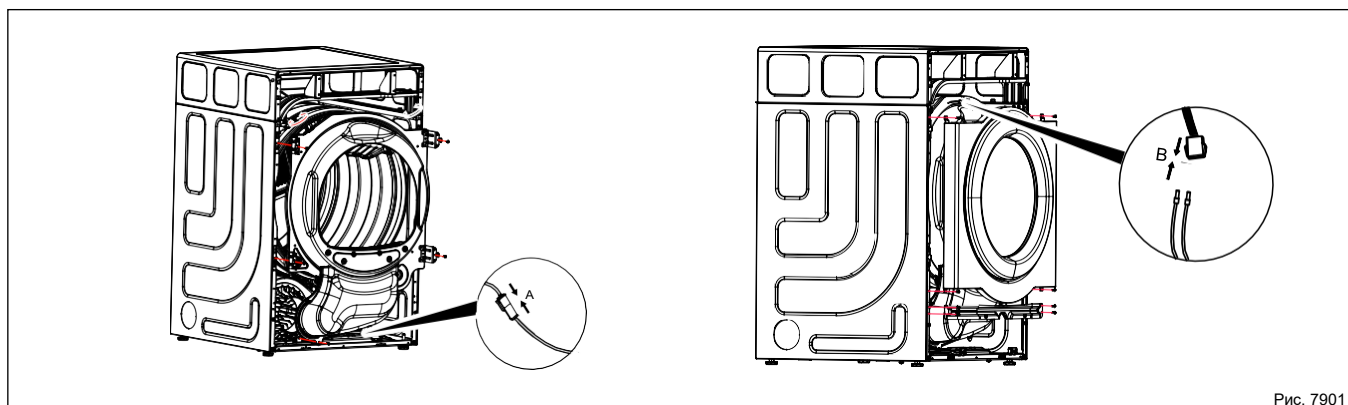
Установите барабан на место. При установке барабана сначала временно разместите новый ремень на барабане, затем установите барабан на место.



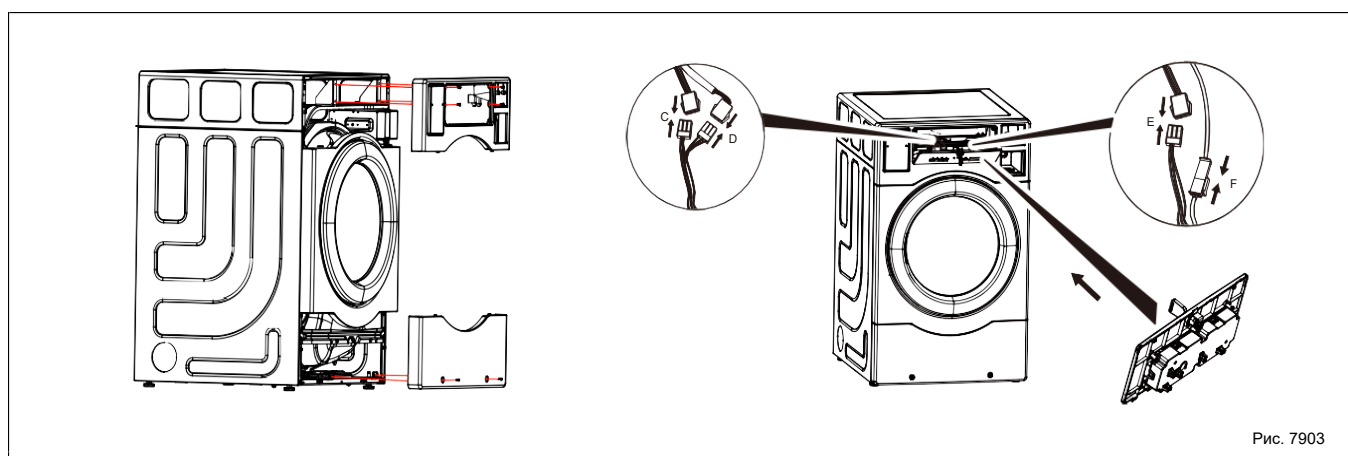
Закрепите ремень и убедитесь, что он находится в нужном положении.

Закрепите натяжитель ремня. Установите переднюю опорную панель и подключите кабель NTC1 (A).

Установите модуль передней панели и подключите кабель переключателя дверцы (B). Установите нижнюю продольную распорку и затяните винты.



Установите основание панели управления и затяните винты. Подключите кабель (C), (D), (E) и (F) и установите панель управления на место.



Подключите машину к сети питания. Выполните пробный запуск машины.



Убедитесь, что все кабели снова подключены после установки машины.



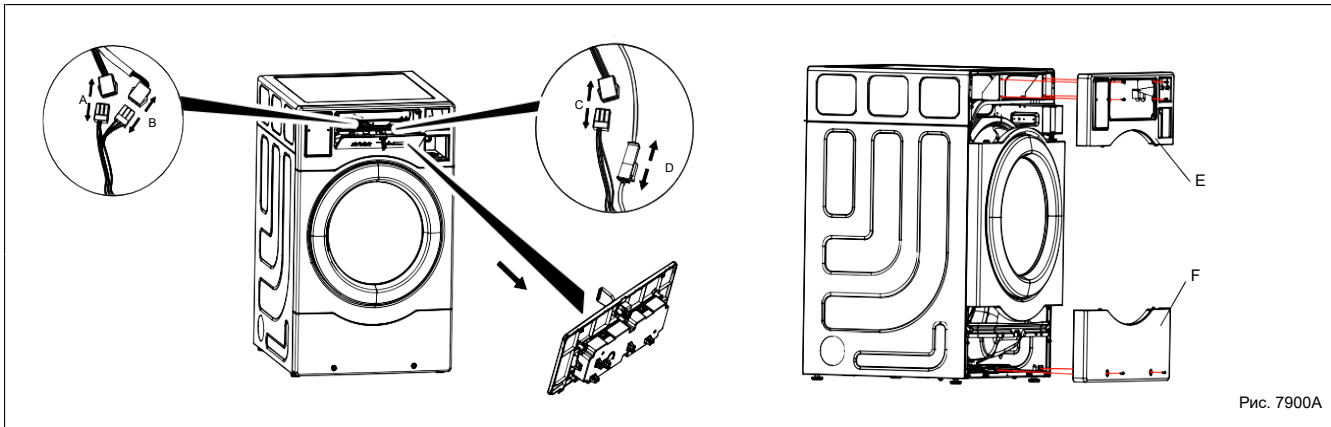


## 10 Ролик

### 10.1 Замена переднего опорного ролика

Отключите машину от сети электропитания.

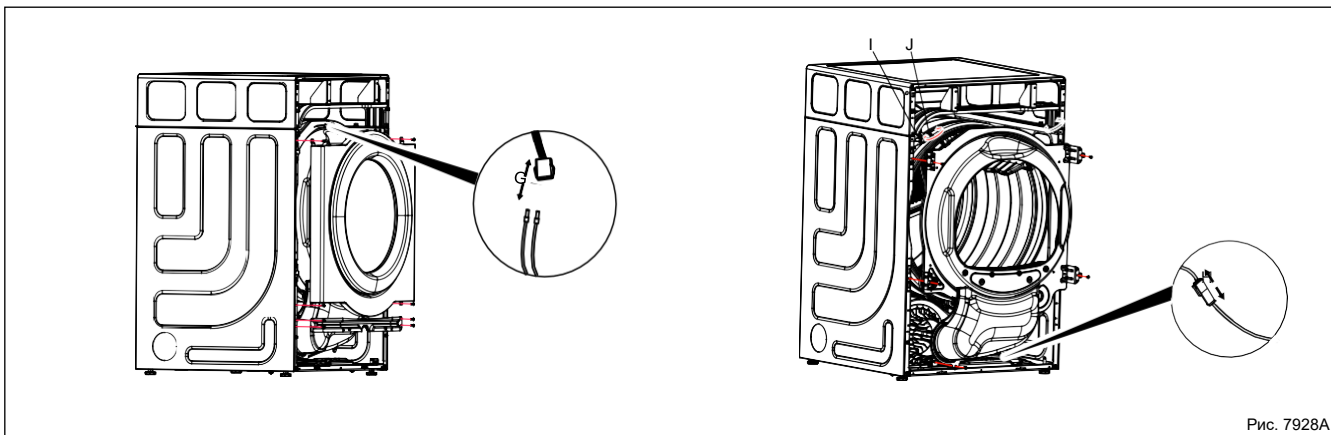
Снимите панель управления, а затем отсоедините кабели (А), (В), (С) и (D). Снимите панель управления. Открутите винты на основании панели управления (оба E и F) и снимите основание панели управления (оба E и F).



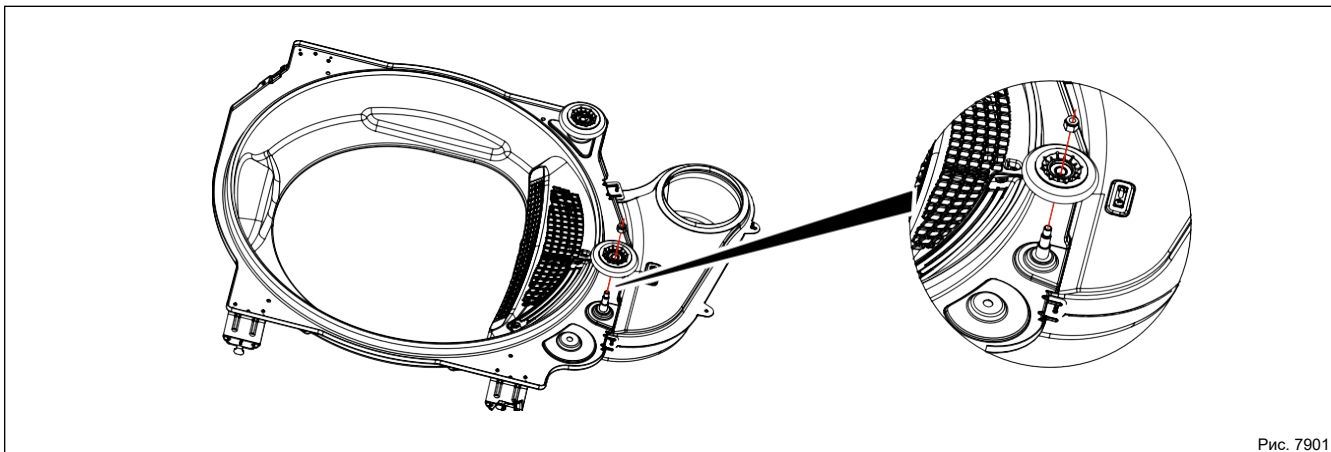
Открутите винты на модуле передней панели и отсоедините кабель (G). Снимите модуль передней панели.

Выкрутите винты на нижней продольной распорке и извлеките ее.

Отсоедините кабель NTC1 (H). Ослабьте винты (оба винта I и J) и снимите модуль передней опорной панели.



Демонтируйте ролик и извлеките его. Установите новый ролик и закрепите заднюю гайку.



## Руководство по техническому обслуживанию

Установите барабан на место. При установке барабана сначала временно разместите новый ремень на барабане, затем установите барабан на место.

Закрепите ремень и убедитесь, что он находится в нужном положении. Закрепите натяжитель ремня.

Установите переднюю опорную панель и подключите кабель NTC1 (A).

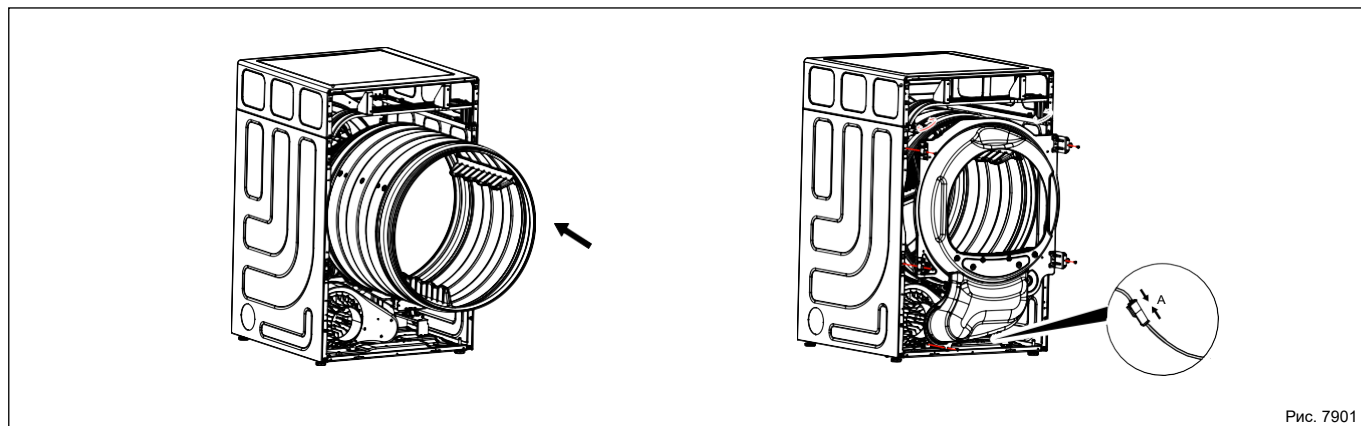


Рис. 7901

Установите модуль передней панели и подключите кабель переключателя дверцы (B). Установите нижнюю продольную распорку и затяните винты.

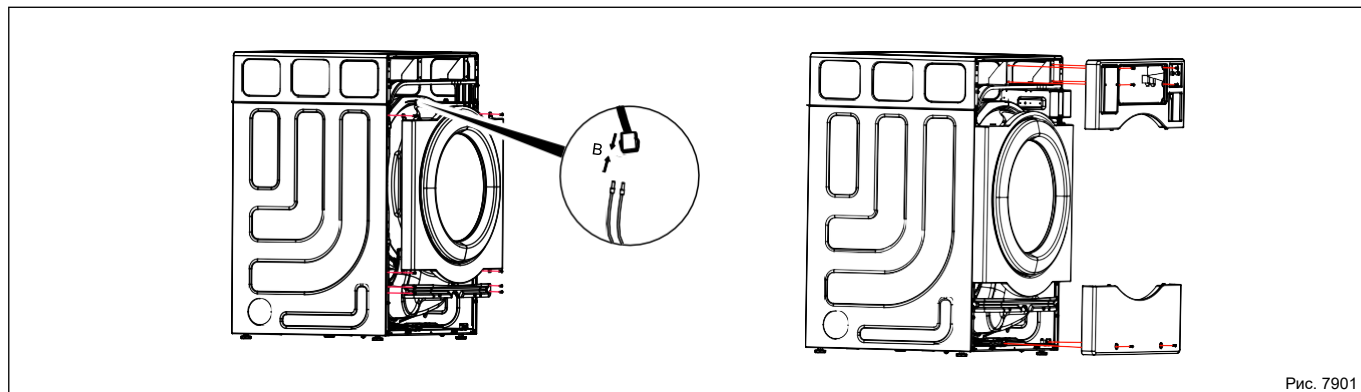


Рис. 7901

Установите основание панели управления и затяните винты. Подключите кабель (C), (D), (E) и (F) и установите панель управления на место.

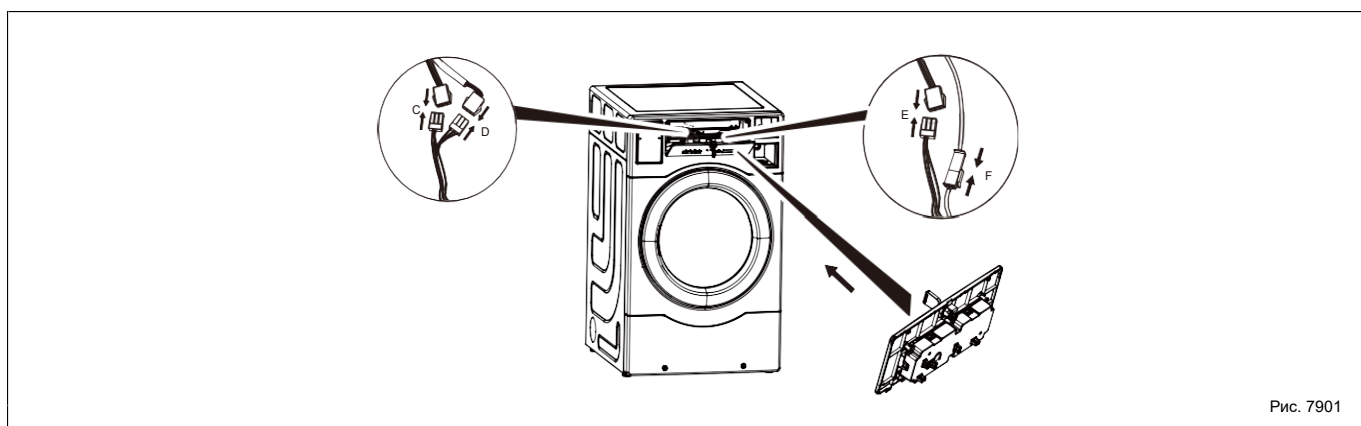


Рис. 7901

Подключите машину к сети питания. Выполните пробный запуск машины.



Убедитесь, что все кабели снова подключены после установки машины.

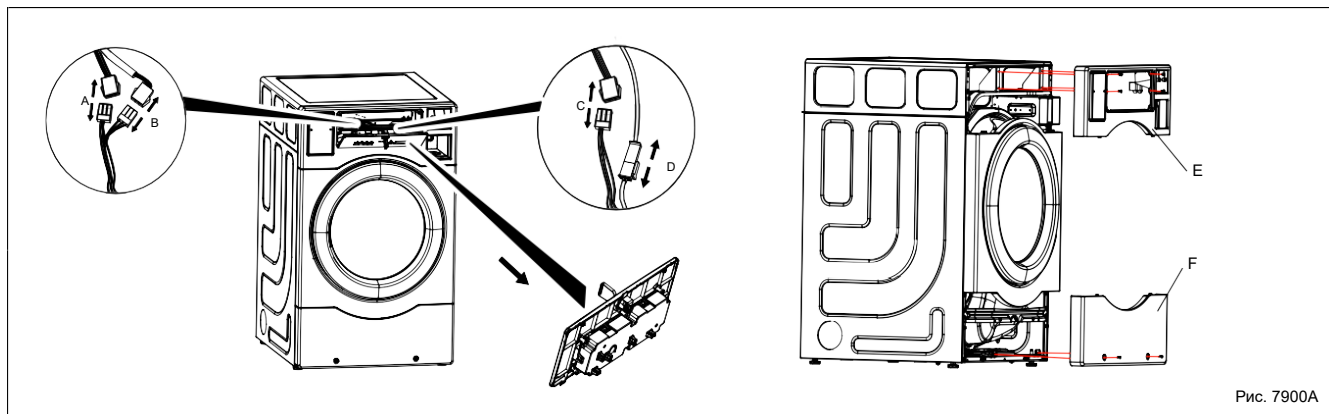


# Руководство по техническому обслуживанию

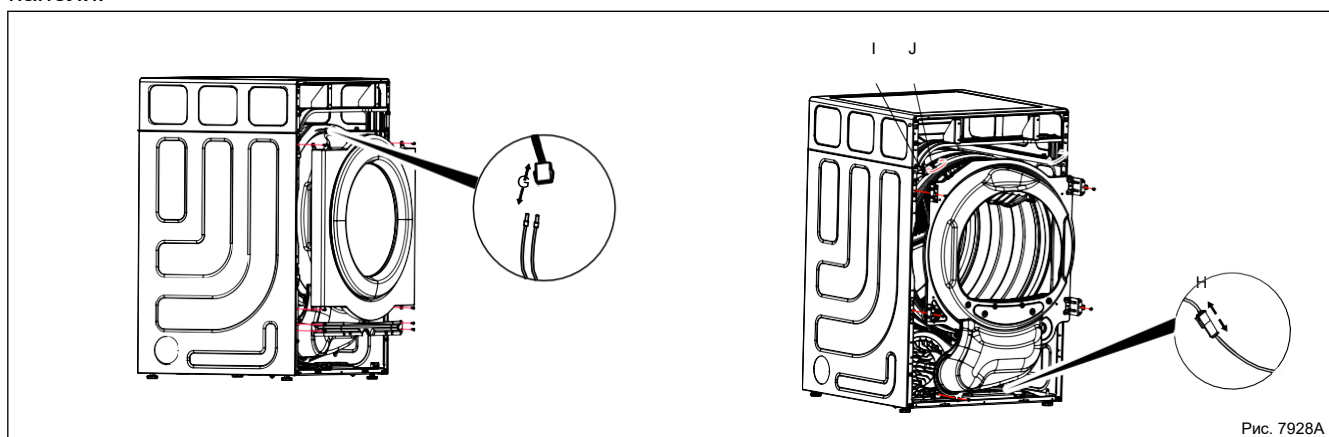
## 10.2 Замена заднего опорного ролика

Отключите машину от сети электропитания.

Снимите панель управления, а затем отсоедините кабели (A), (B), (C) и (D). Снимите панель управления. Открутите винты на основании панели управления (оба E и F) и снимите основание панели управления (оба E и F).



Открутите винты на модуле передней панели и отсоедините кабель (G). Снимите модуль передней панели. Выкрутите винты на нижней продольной распорке и извлеките ее. Отсоедините кабель NTC1 (H). Ослабьте винты (оба винта I и J) и снимите модуль передней опорной панели.





## Руководство по техническому обслуживанию

Ослабьте натяжитель ремня левой рукой. Поднимите барабанный ремень с натяжителя ремня и потяните его вперед. Осторожно извлеките барабан.

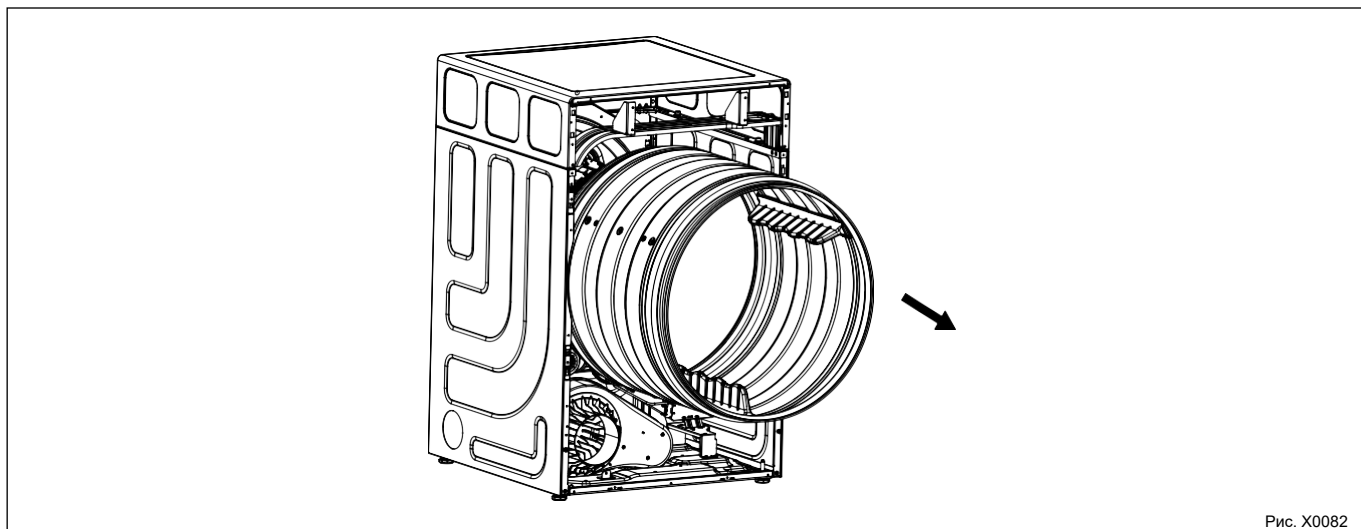


Рис. X0082

Демонтируйте ролик и извлеките его. Установите новый ролик и закрепите заднюю гайку.

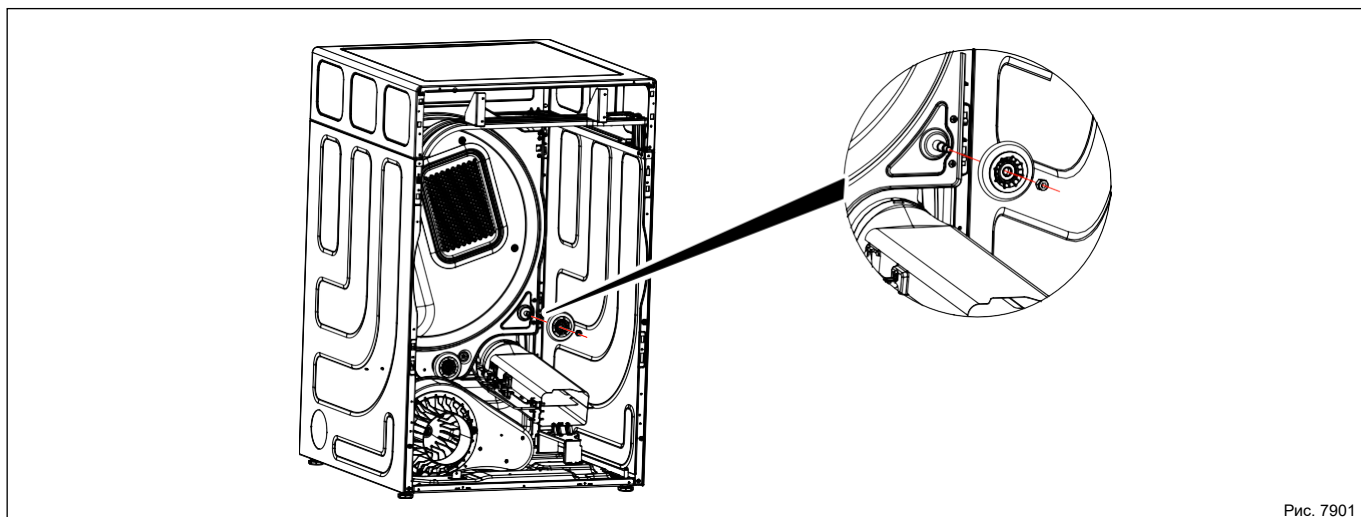


Рис. 7901

Установите барабан на место. При установке барабана сначала временно разместите новый ремень на барабане, затем установите барабан на место.

Закрепите ремень и убедитесь, что он находится в нужном положении. Закрепите натяжитель ремня. Установите переднюю опорную панель и подключите кабель NTC1 (A).

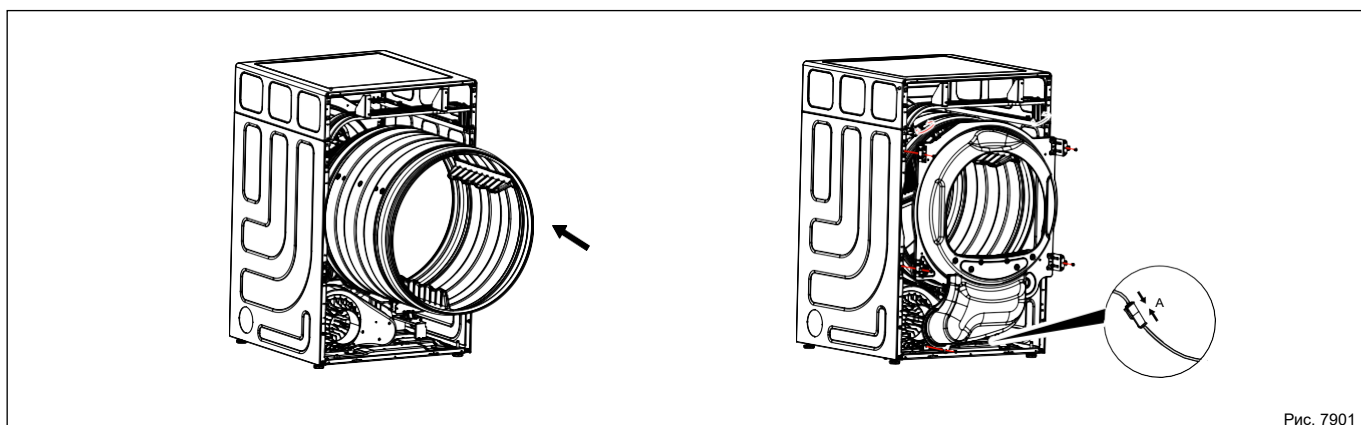


Рис. 7901

## Руководство по техническому обслуживанию

Установите модуль передней панели и подключите кабель переключателя дверцы (B). Установите нижнюю распорку и затяните винты.

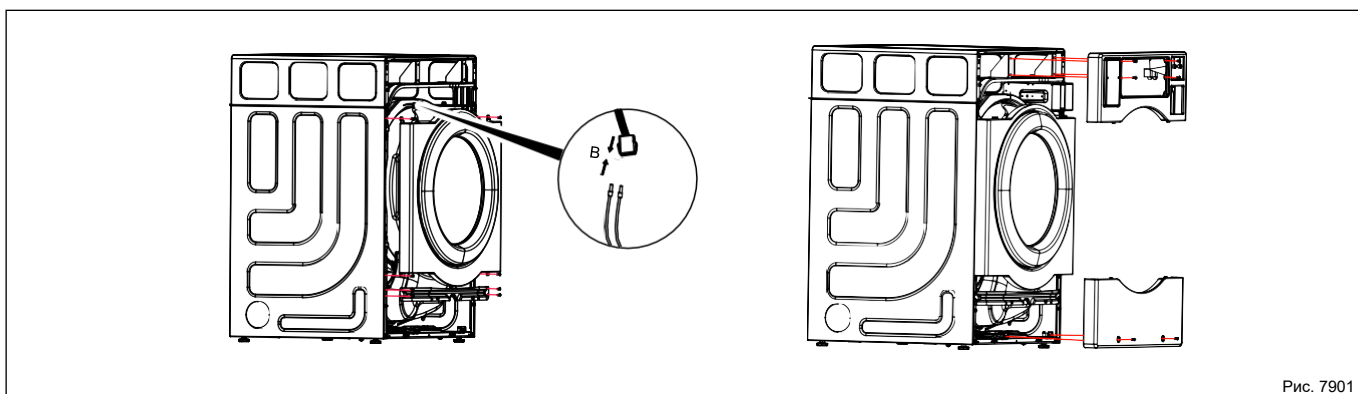


Рис. 7901

Установите основание панели управления и затяните винты. Подключите кабель (C), (D), (E) и (F) и установите панель управления на место.

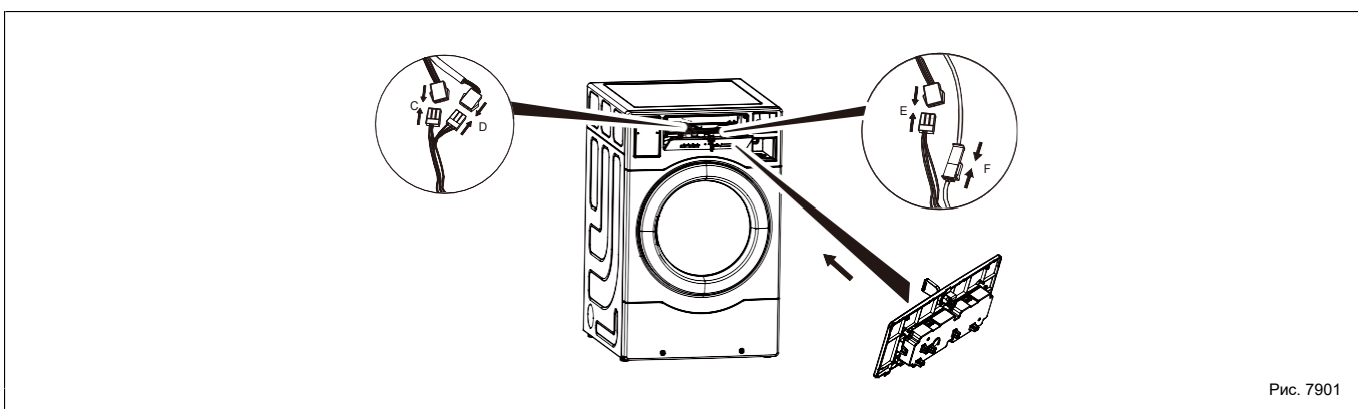


Рис. 7901

Подключите машину к сети питания. Выполните пробный запуск машины.



Убедитесь, что все кабели снова подключены после установки машины.

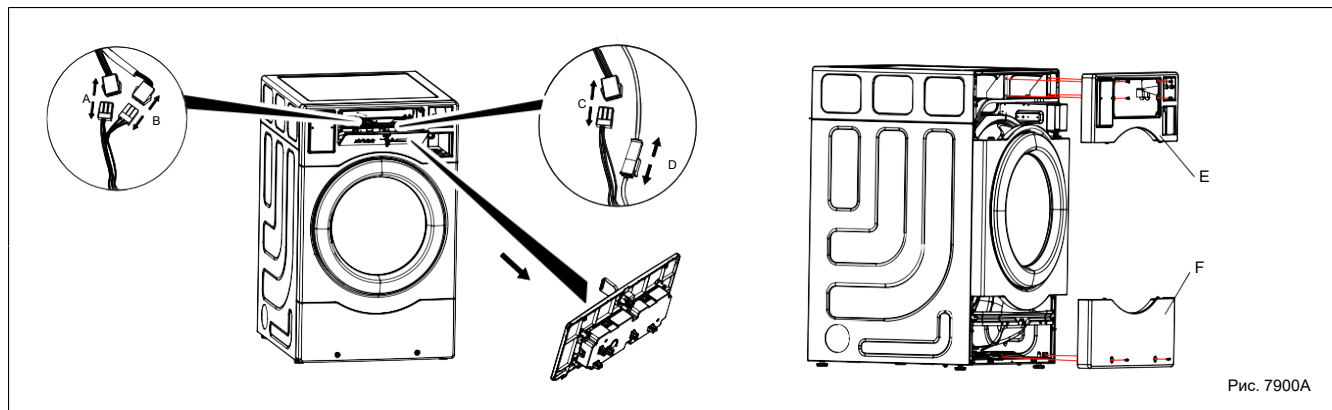


## 11 Двигатель

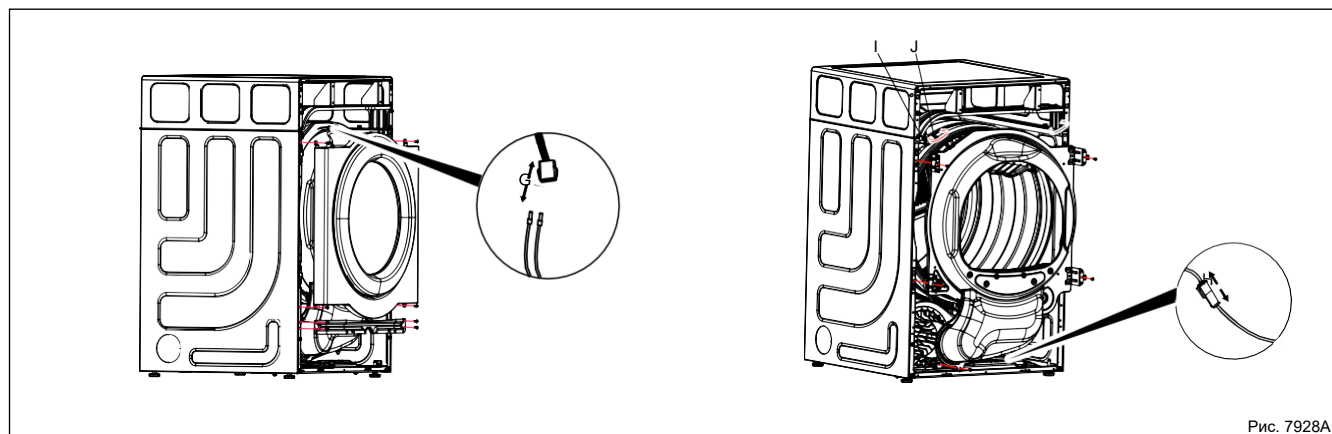
### 11.1 Замена вентилятора

Отключите машину от сети электропитания.

Снимите панель управления, а затем отсоедините кабели (A), (B), (C) и (D). Снимите панель управления. Открутите винты на основании панели управления (оба E и F) и снимите основание панели управления (оба E и F).



Открутите винты на модуле передней панели и отсоедините кабель (G). Снимите модуль передней панели. Выкрутите винты на нижней продольной распорке и извлеките ее. Отсоедините кабель NTC1 (H). Ослабьте винты (оба винта I и J) и снимите модуль передней опорной панели.



## Руководство по техническому обслуживанию

Ослабьте натяжитель ремня левой рукой. Поднимите барабанный ремень с натяжителя ремня и потяните его вперед. Осторожно извлеките барабан.

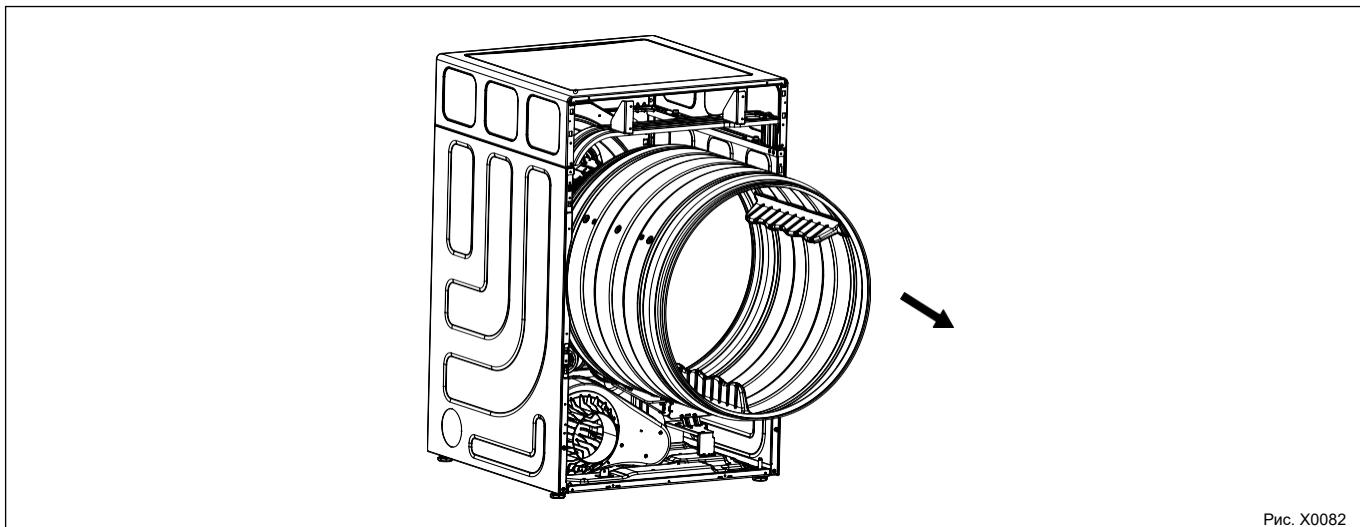


Рис. X0082

Выкрутите три винта и снимите модуль двигателя.

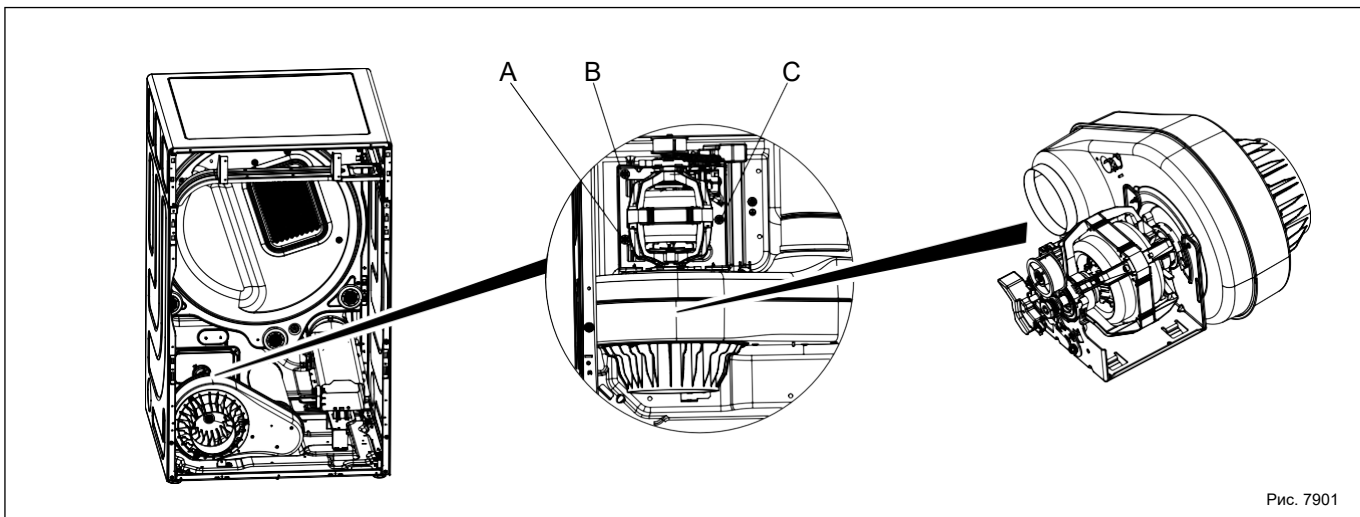


Рис. 7901

Выкрутите винты и снимите соединитель корпуса вентилятора.

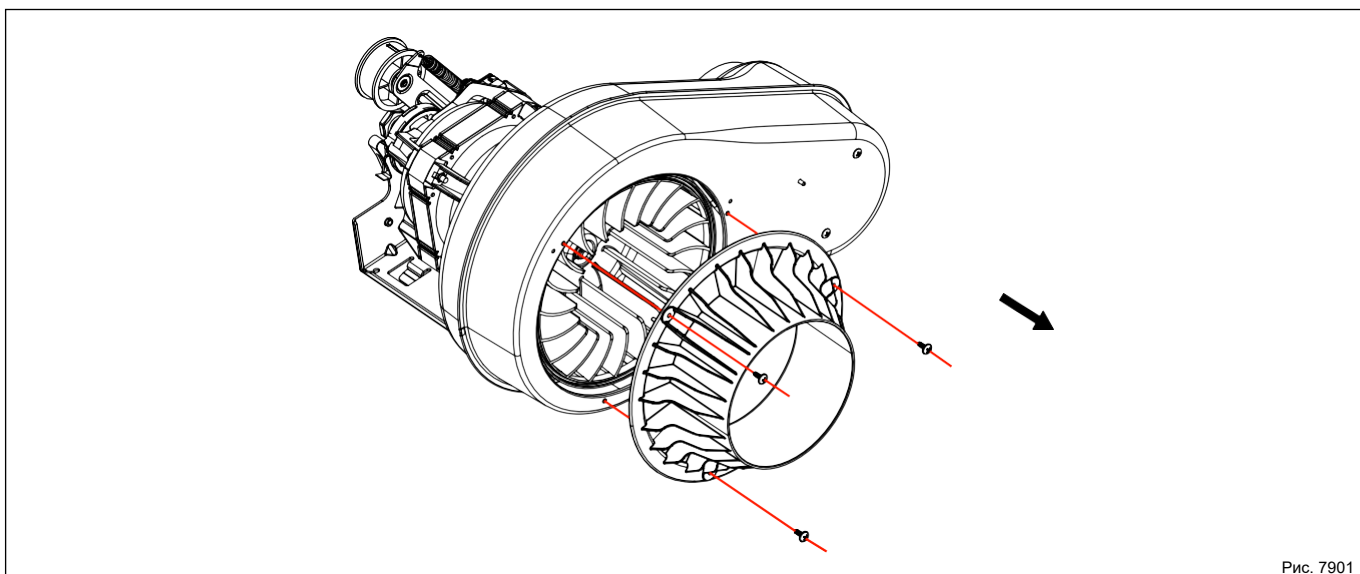


Рис. 7901

## Руководство по техническому обслуживанию

Демонтируйте гайку и снимите рабочее колесо вентилятора.

Установите новое рабочее колесо вентилятора и зафиксируйте гайку.

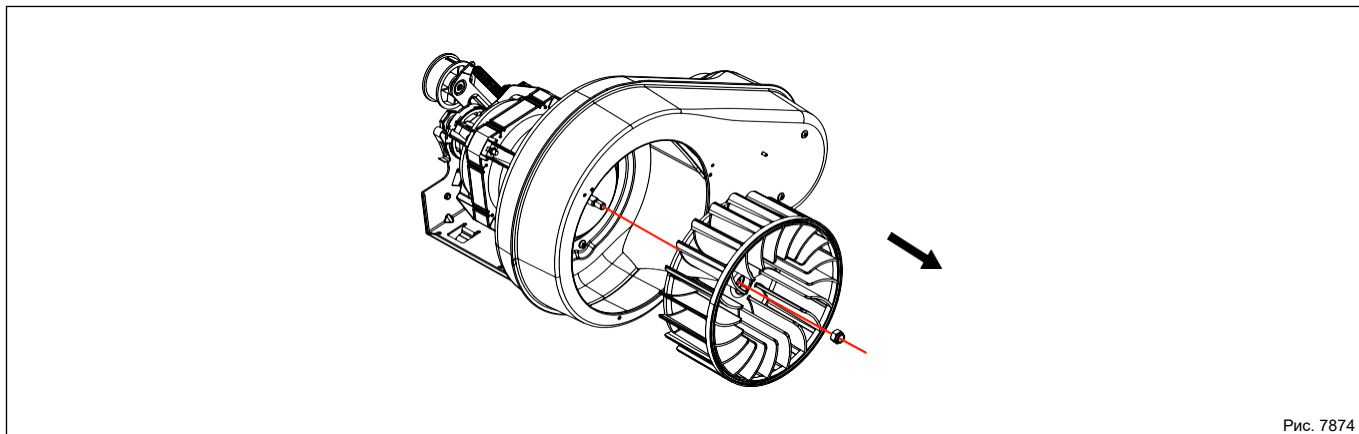


Рис. 7874

Установите соединитель корпуса вентилятора.

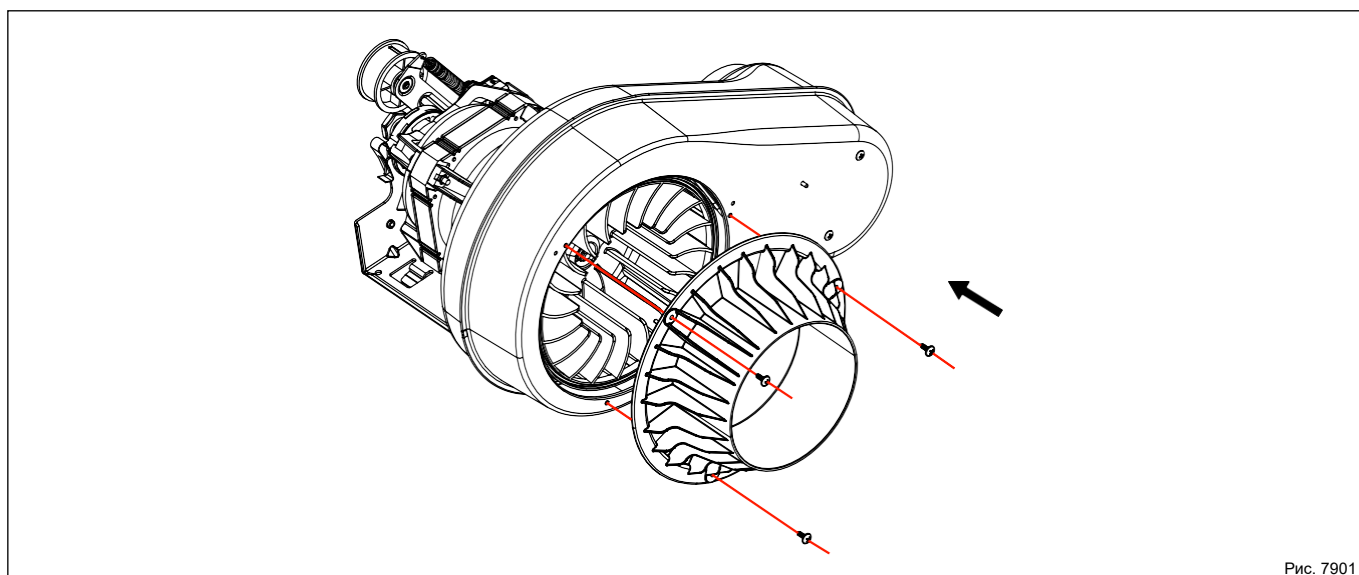


Рис. 7901

Установите модуль двигателя и затяните винты.

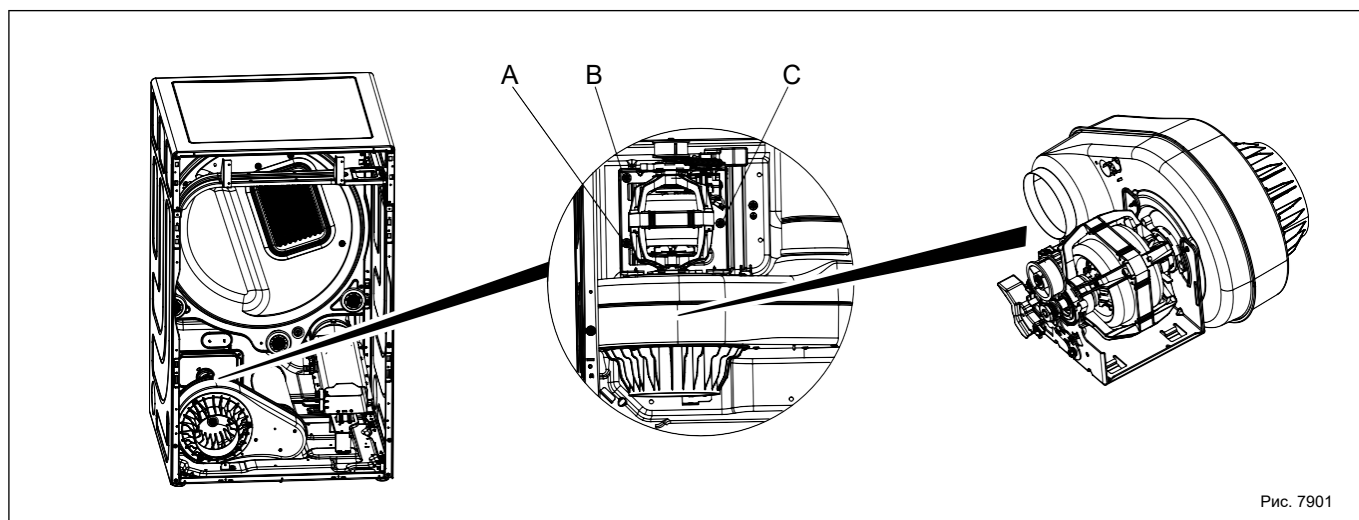


Рис. 7901

## Руководство по техническому обслуживанию

Установите барабан на место. При установке барабана сначала временно разместите ремень на барабане, затем установите барабан на место.

Закрепите ремень и убедитесь, что он находится в нужном положении.

Закрепите натяжитель ремня. Установите переднюю опорную панель и подключите кабель NTC1 (A).

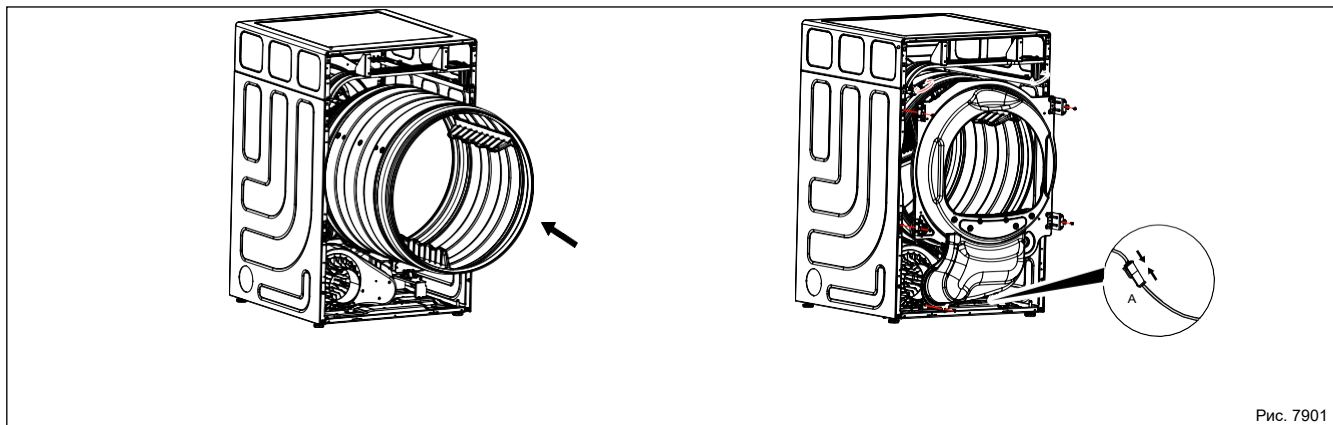


Рис. 7901

Установите модуль передней панели и подключите кабель переключателя дверцы (B). Установите нижнюю продольную распорку и затяните винты.

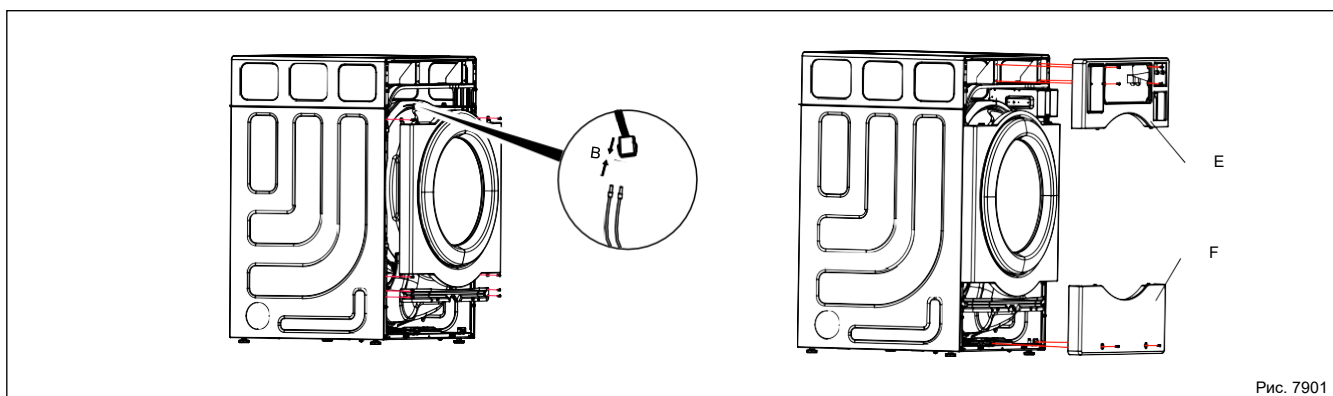


Рис. 7901

Установите основание панели управления и затяните винты. Подключите кабель (C), (D), (E) и (F) и установите панель управления на место.

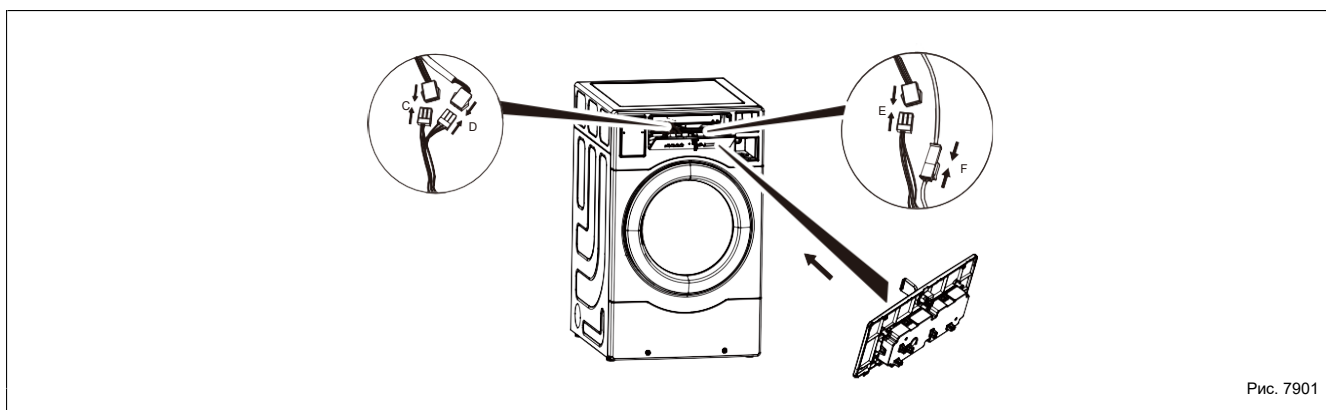


Рис. 7901

Подключите машину к сети питания. Выполните пробный запуск машины.



Убедитесь, что все кабели снова подключены после установки машины.

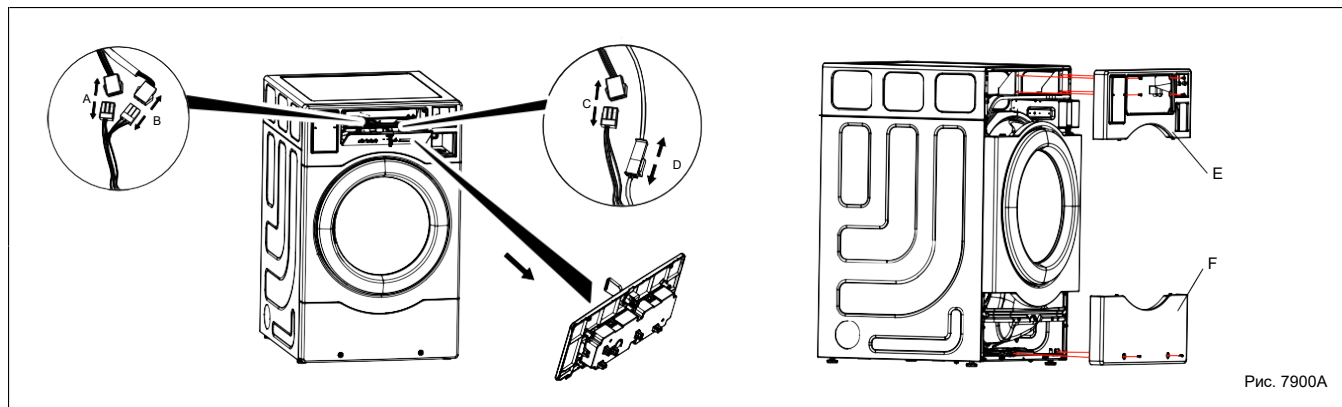




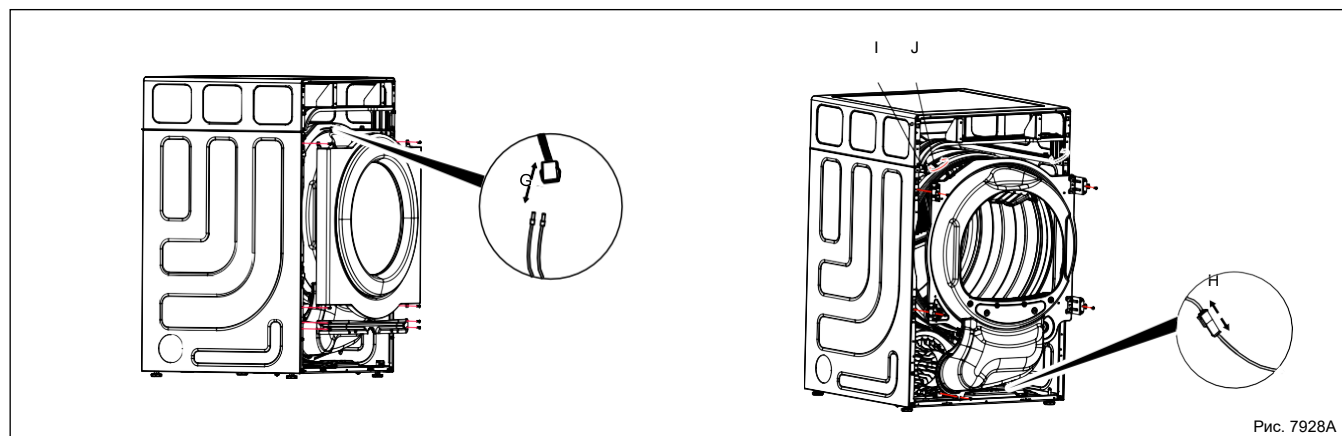
## 11.2 Замена двигателя

Отключите машину от сети электропитания.

Снимите панель управления, а затем отсоедините кабели (A), (B), (C) и (D). Снимите панель управления. Открутите винты на основании панели управления (оба E и F) и снимите основание панели управления (оба E и F).



Открутите винты на модуле передней панели и отсоедините кабель (G). Снимите модуль передней панели. Выкрутите винты на нижней продольной распорке и извлеките ее. Отсоедините кабель NTC1 (H). Ослабьте винты (оба винта I и J) и снимите модуль передней опорной панели.



## Руководство по техническому обслуживанию

Ослабьте натяжитель ремня левой рукой. Поднимите барабанный ремень с натяжителя ремня и потяните его вперед. Осторожно извлеките барабан.

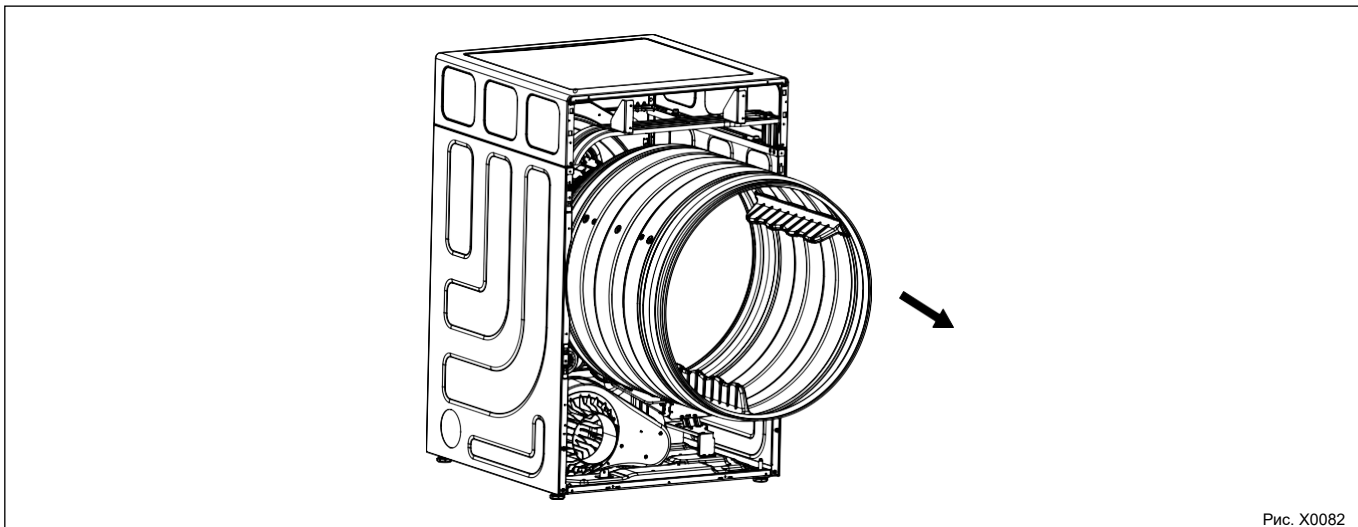


Рис. X0082

Выкрутите три винта и снимите модуль двигателя.

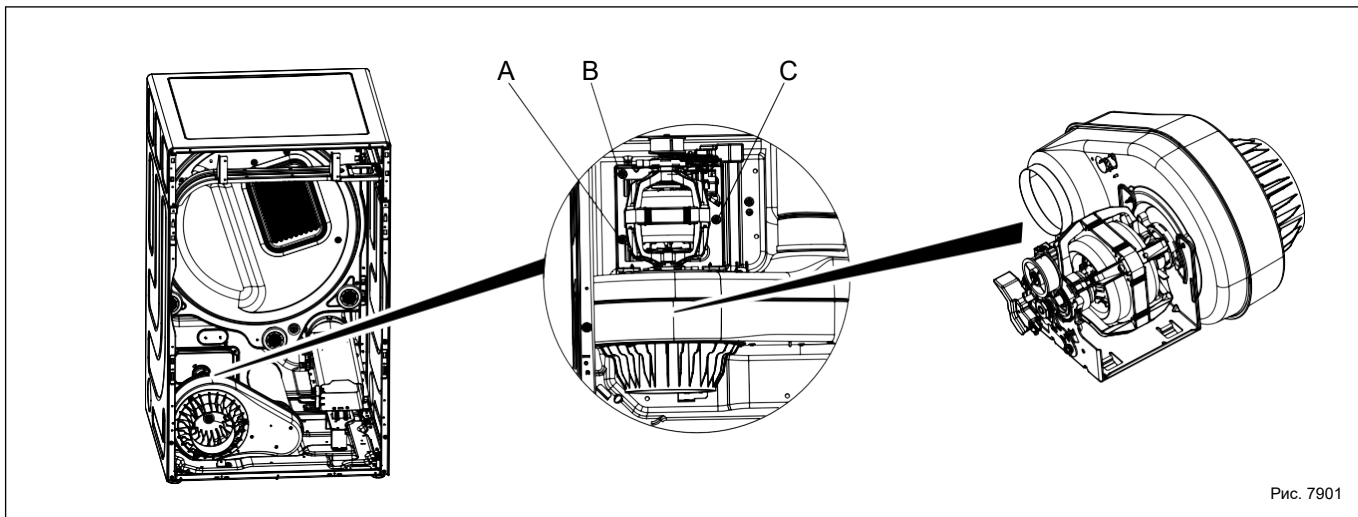


Рис. 7901

Выкрутите винты и снимите соединитель корпуса вентилятора.

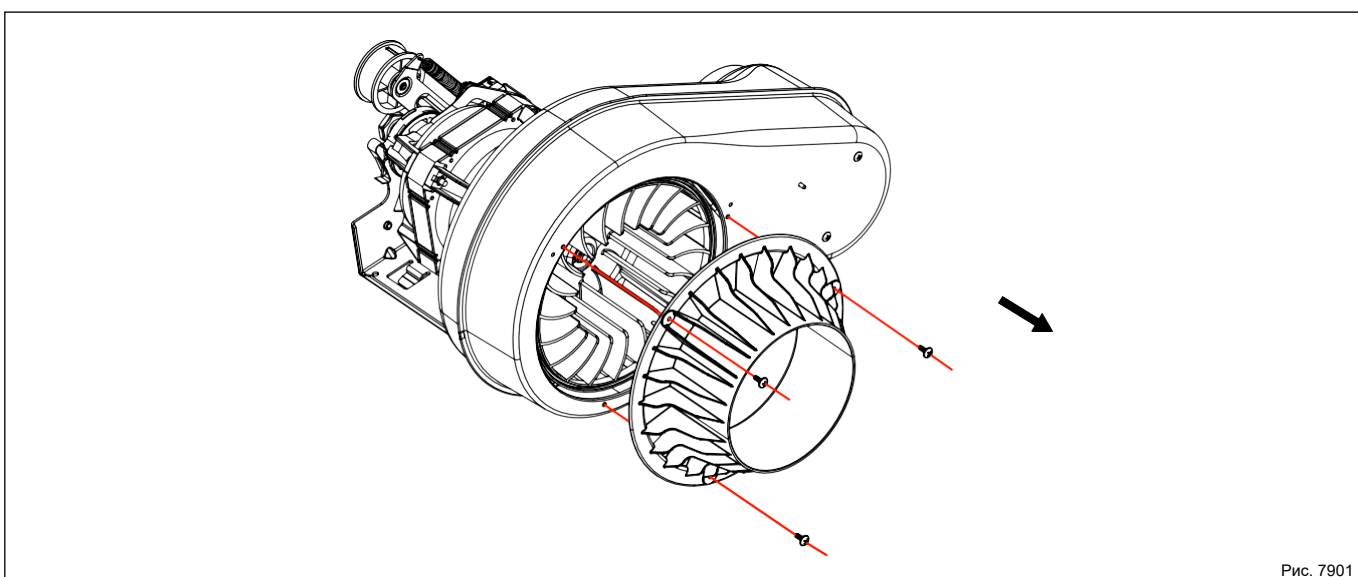
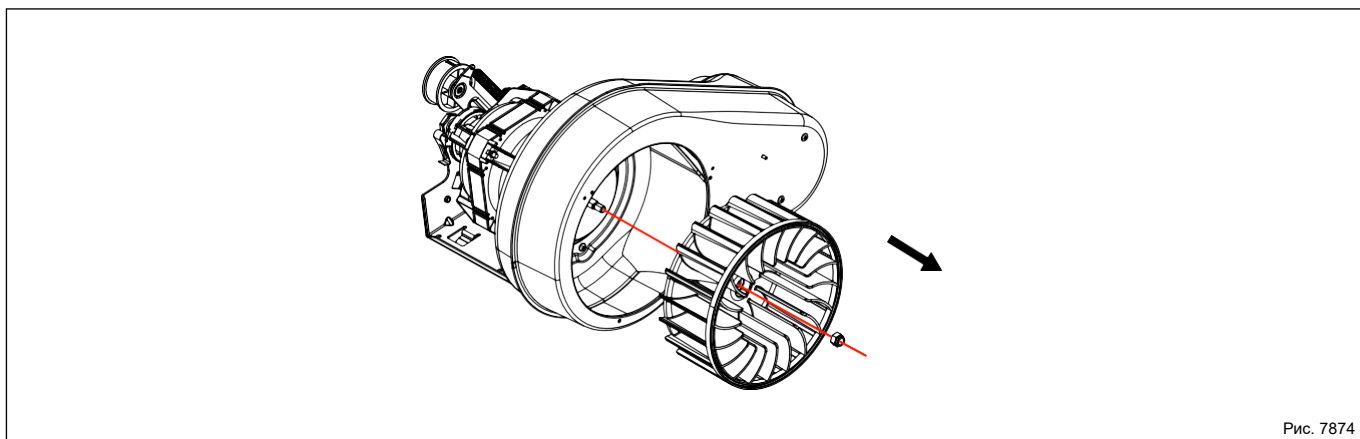


Рис. 7901

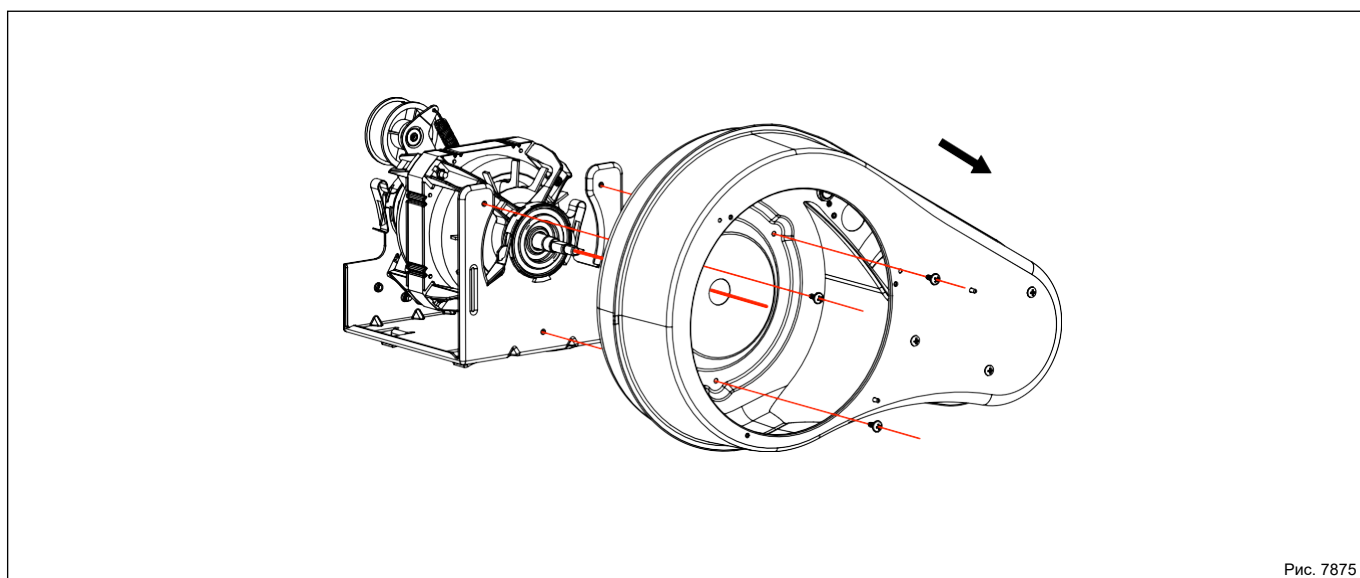


## Руководство по техническому обслуживанию

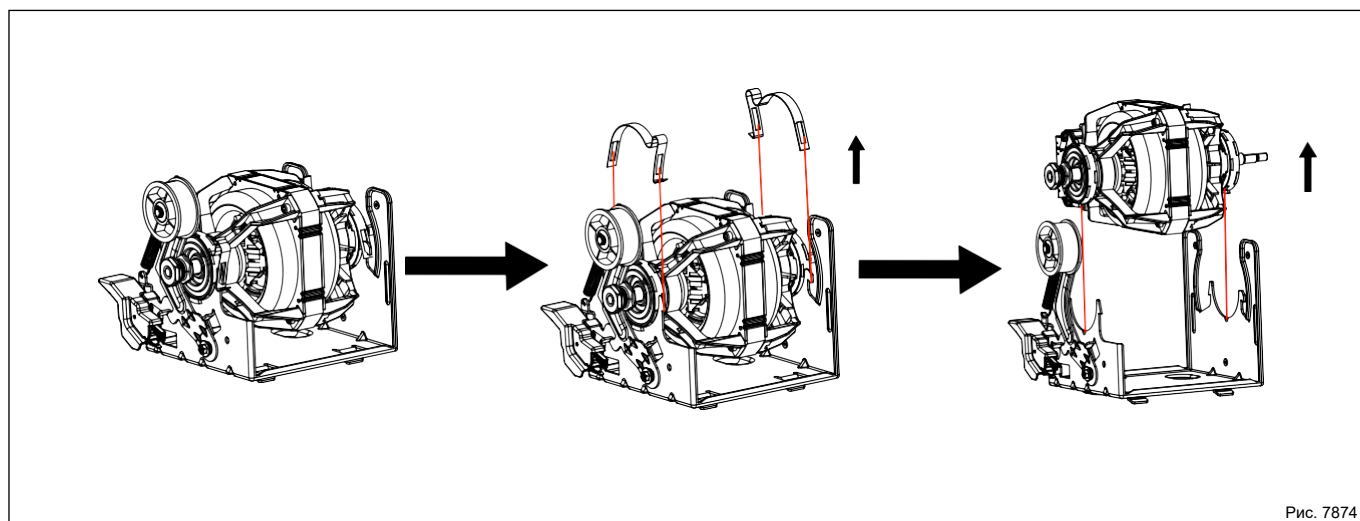
Демонтируйте гайку и снимите рабочее колесо вентилятора.



Выкрутите винты и снимите корпус вентилятора.



Демонтируйте зажим двигателя и снимите двигатель.



## Руководство по техническому обслуживанию

Установите новый двигатель и закрепите хомут двигателя в нужном положении.

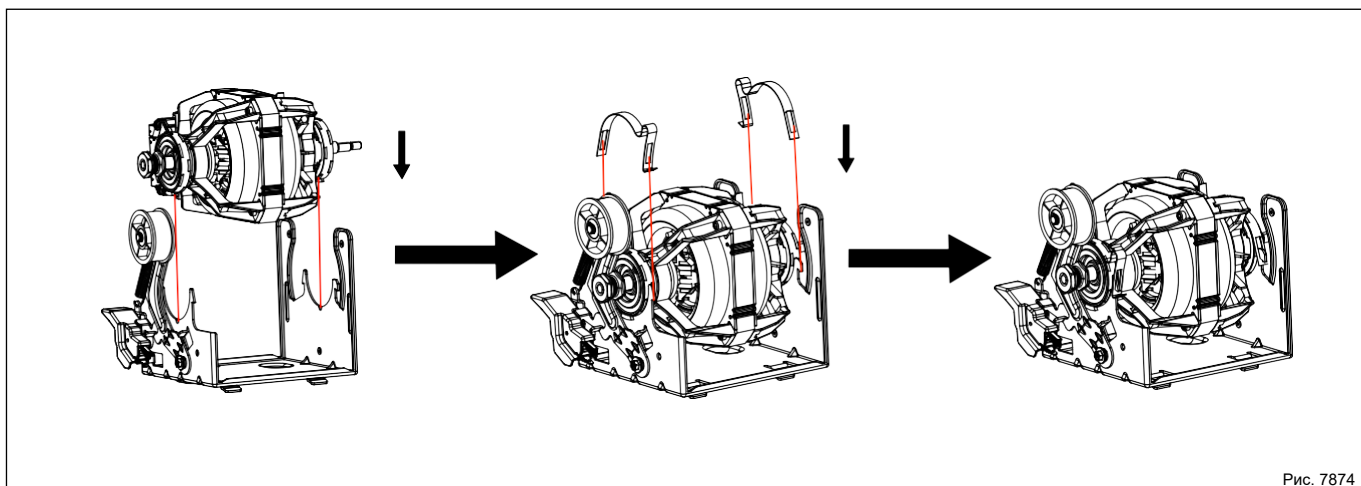


Рис. 7874

Установите новое уплотнение (A) на корпус со стороны двигателя.

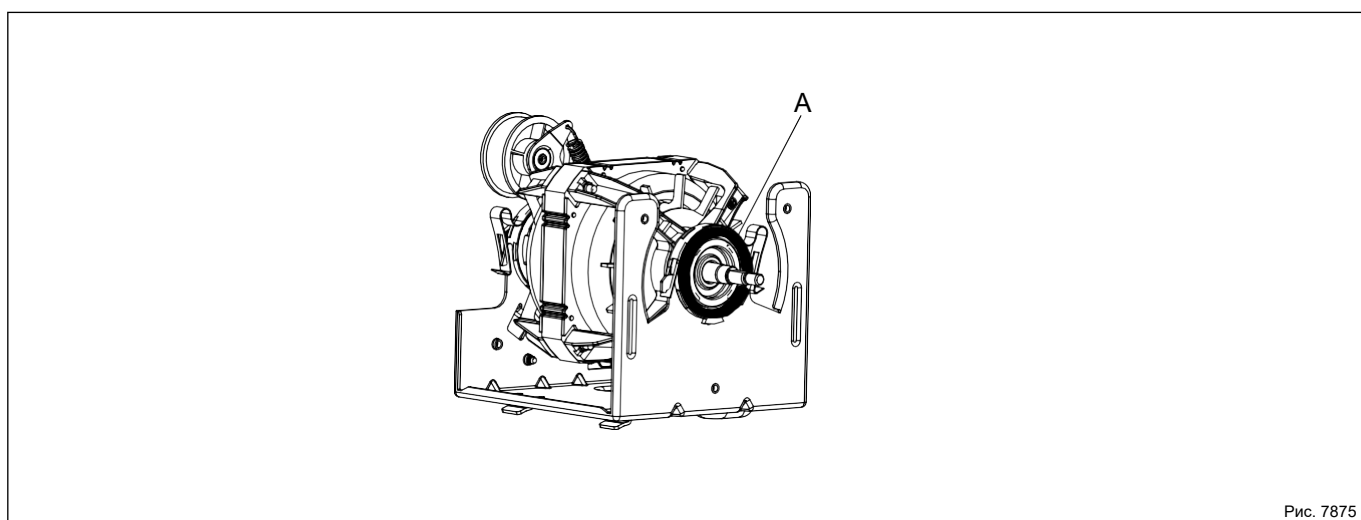


Рис. 7875

Установите корпус вентилятора и затяните винты.

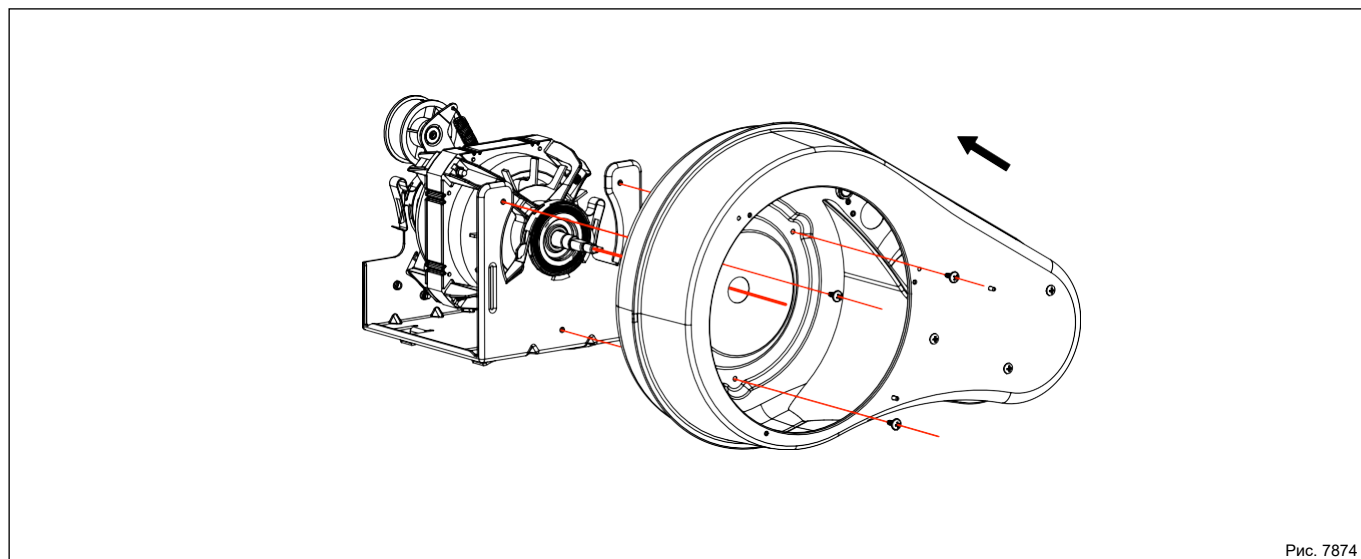
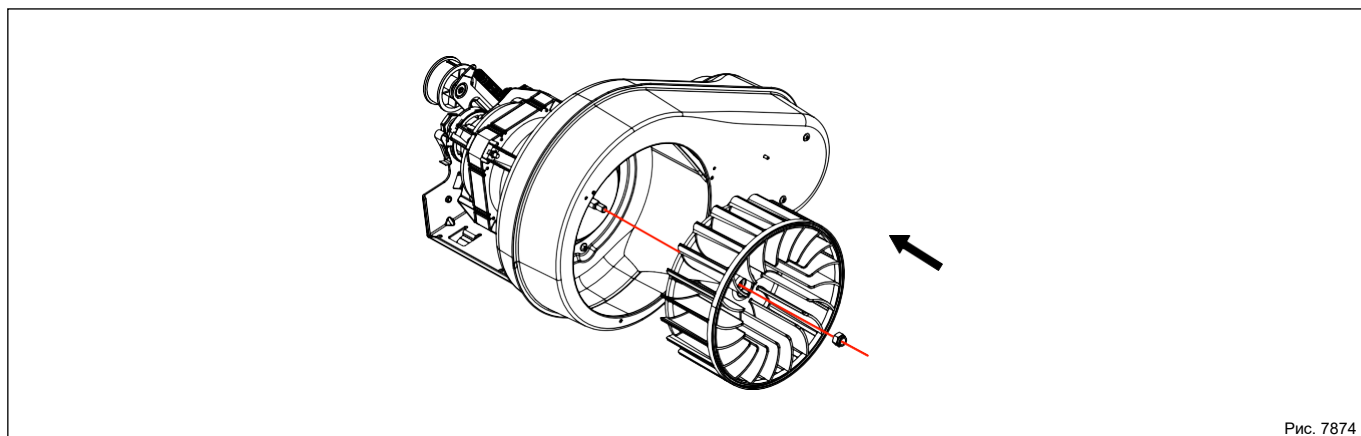


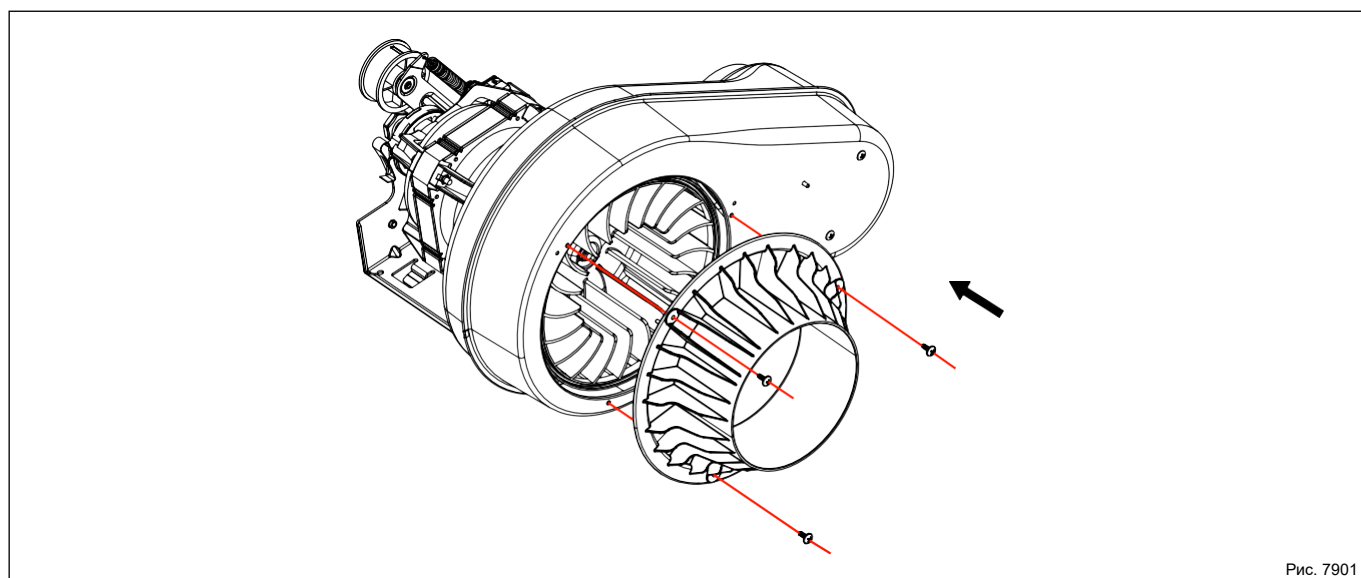
Рис. 7874

## Руководство по техническому обслуживанию

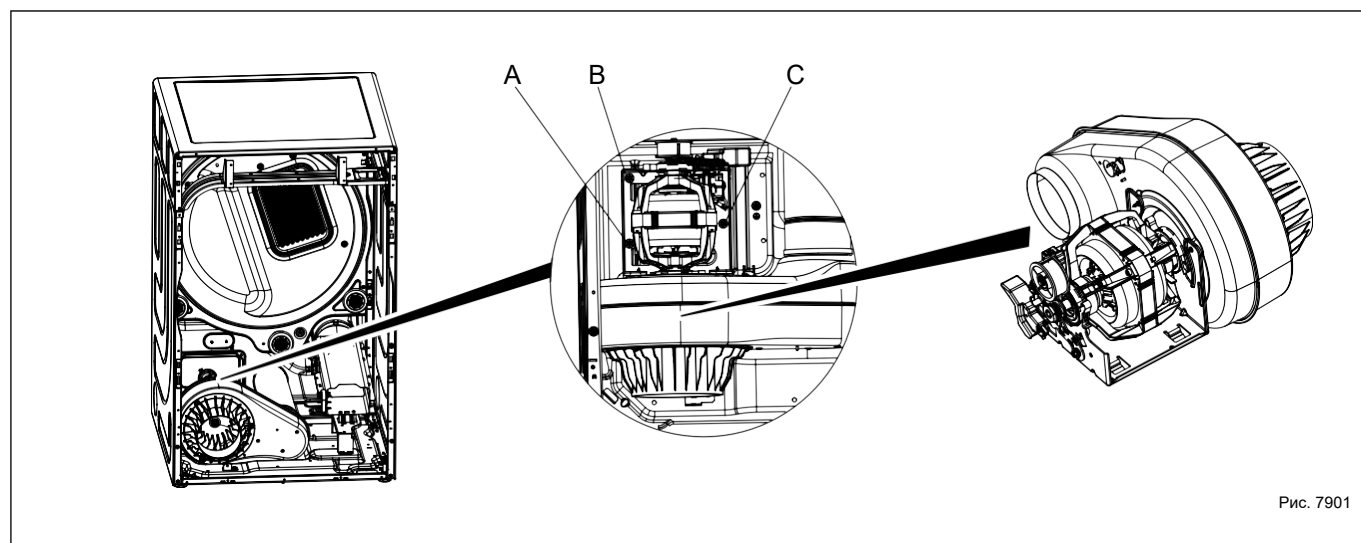
Установите рабочее колесо вентилятора и зафиксируйте гайку.



Установите соединитель корпуса вентилятора.

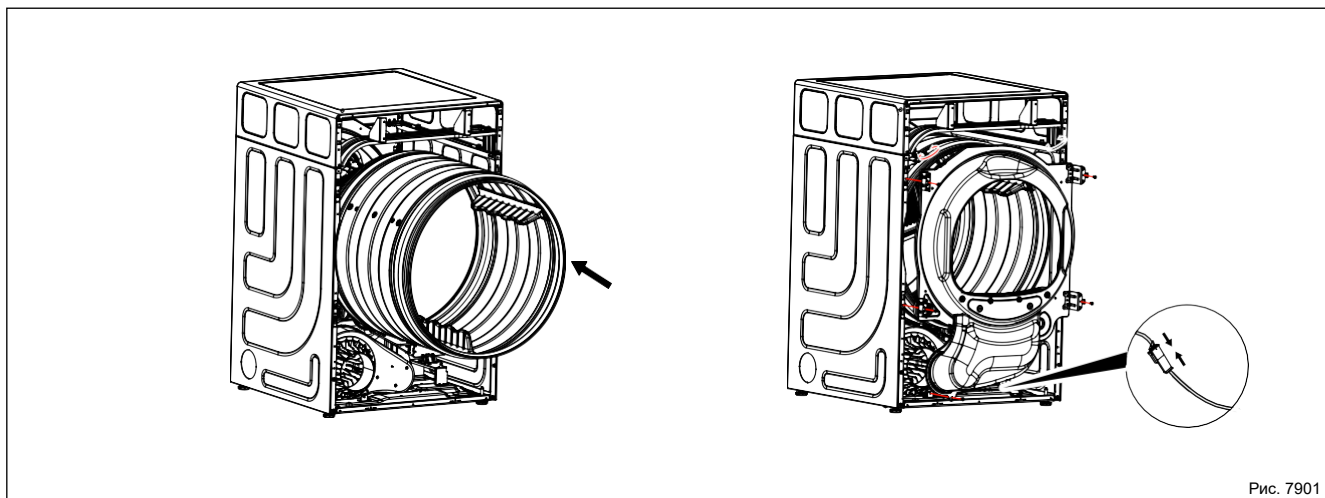


Установите модуль двигателя и затяните винты.

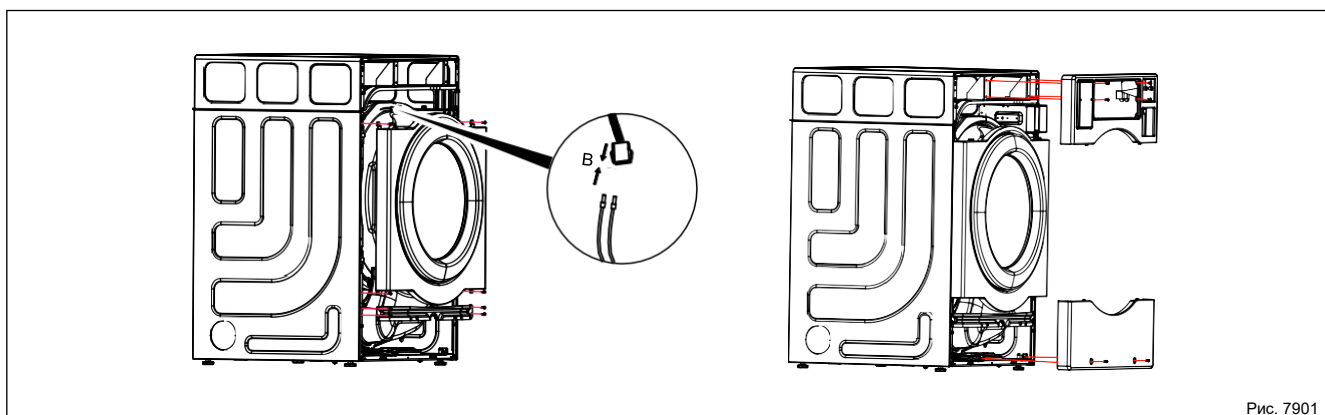


## Руководство по техническому обслуживанию

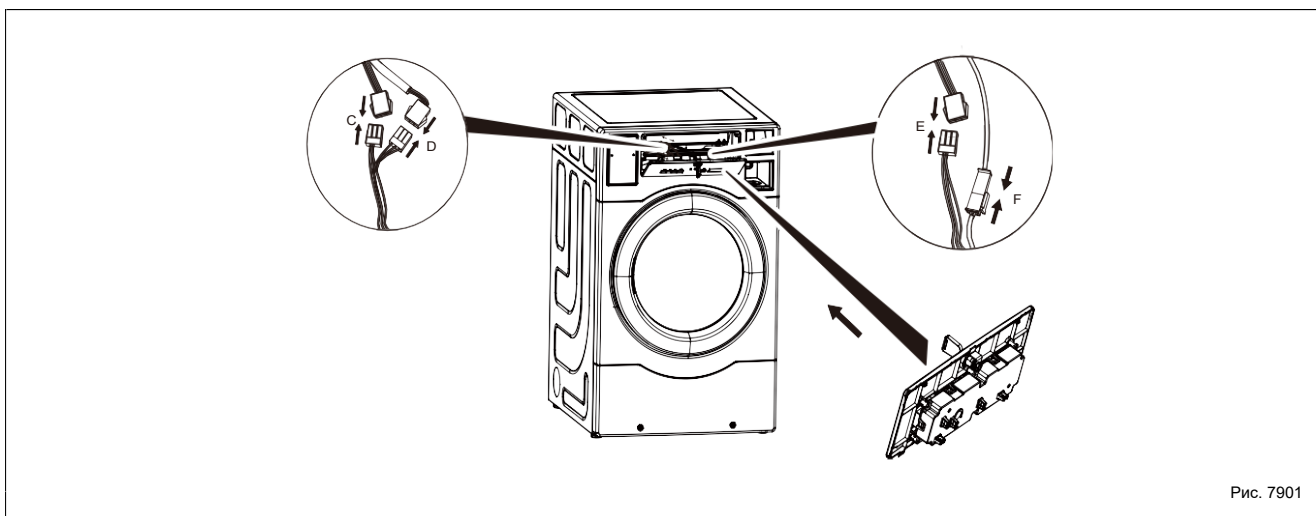
Установите барабан на место. При установке барабана сначала временно разместите ремень на барабане, затем установите барабан на место. Закрепите ремень и убедитесь, что он находится в нужном положении. Закрепите натяжитель ремня. Установите переднюю опорную панель и подключите кабель NTC1 (A).



Установите модуль передней панели и подключите кабель переключателя дверцы (B). Установите нижнюю продольную распорку и затяните винты.



Установите основание панели управления и затяните винты. Подключите кабель (C), (D), (E) и (F) и установите панель управления на место.



Подключите машину к сети питания. Выполните пробный запуск машины.



Убедитесь, что все кабели снова подключены после установки машины.



## 12 Нагревательный элемент

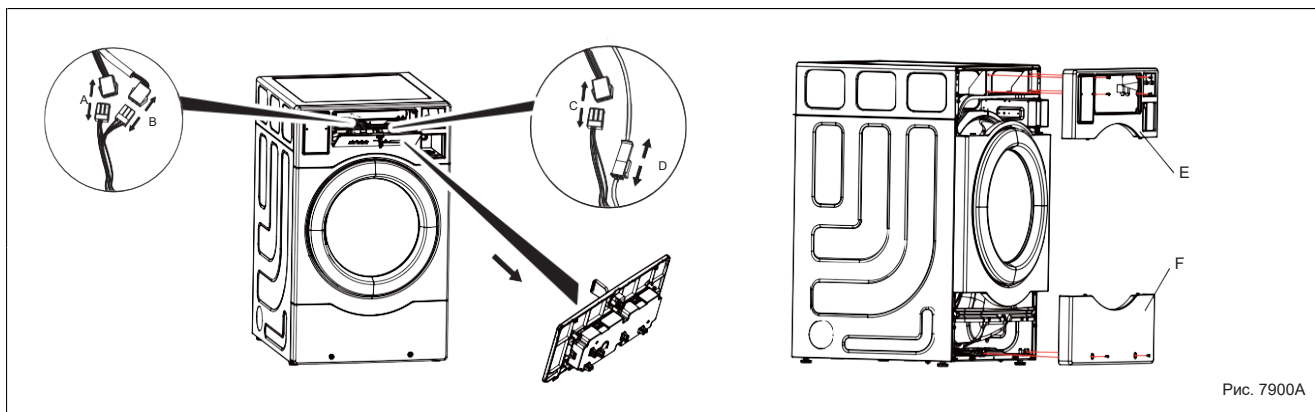
### 12.1 Общие положения

Номер детали, действие и напряжение указаны на каждом нагревательном элементе.

### 12.2 Замена нагревателя

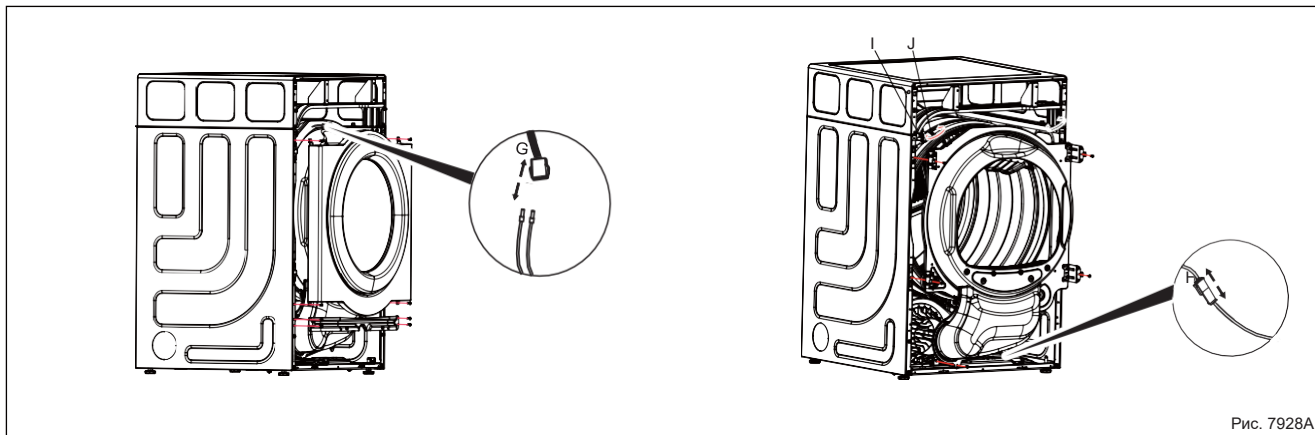
Отключите машину от сети электропитания.

Снимите панель управления, а затем отсоедините кабели (A), (B), (C) и (D). Снимите панель управления. Открутите винты на основании панели управления (оба E и F) и снимите основание панели управления (оба E и F).



Открутите винты на модуле передней панели и отсоедините кабель (G). Снимите модуль передней панели. Выкрутите винты на нижней продольной распорке и извлеките ее.

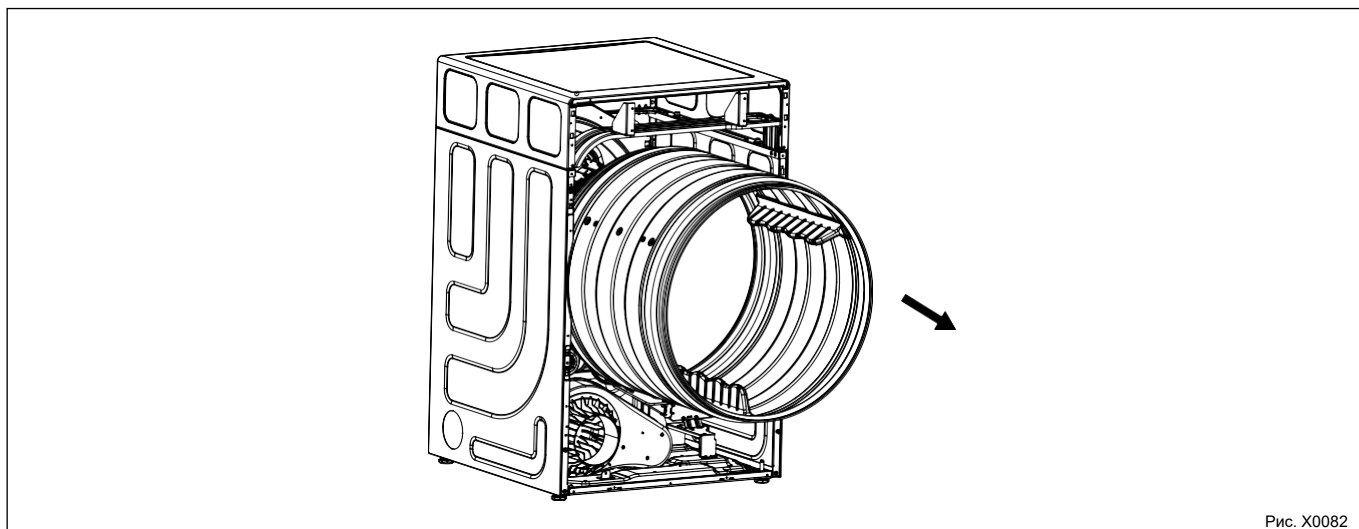
Отсоедините кабель NTC1 (H). Ослабьте винты (оба винта I и J) и снимите модуль передней опорной панели.



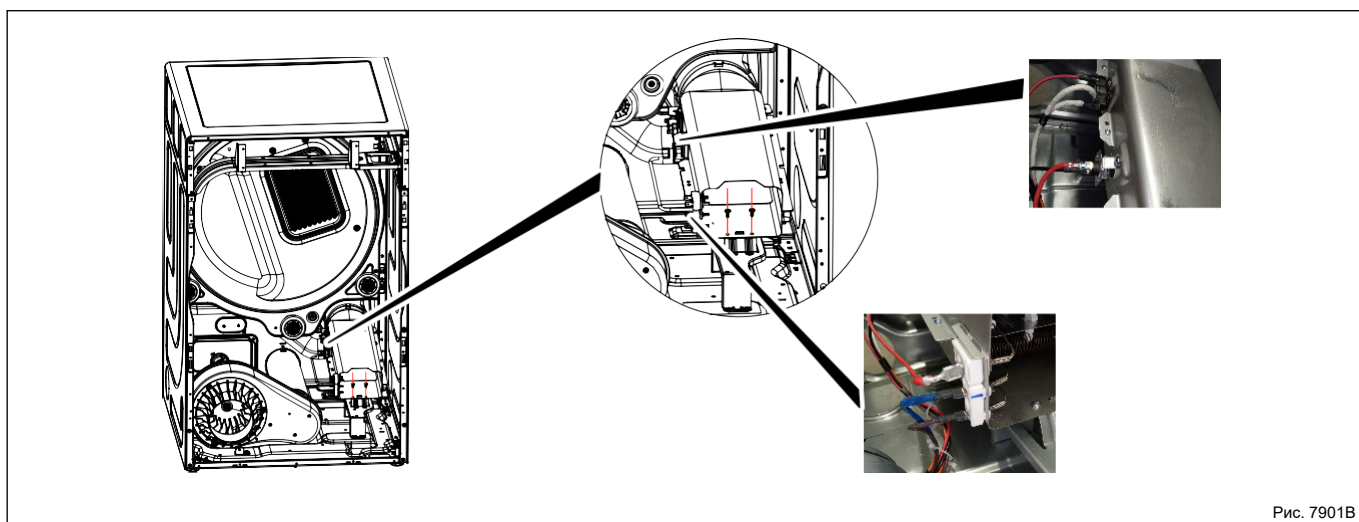


## Руководство по техническому обслуживанию

Ослабьте натяжитель ремня левой рукой. Поднимите барабанный ремень с натяжителя ремня и потяните его вперед. Осторожно извлеките барабан.

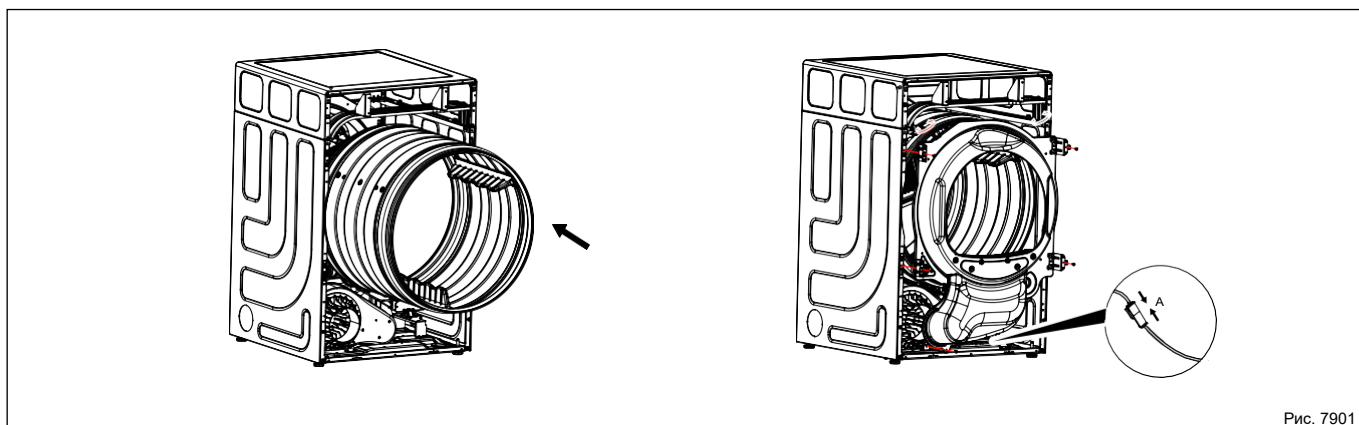


Отсоедините нагреватель и снимите его. Подключите новый нагреватель и установите его на место. Убедитесь, что все кабели подключены правильно, и закрепите винты.



Установите барабан на место. При установке барабана сначала временно разместите новый ремень на барабане, затем установите барабан на место.

Закрепите ремень и убедитесь, что он находится в нужном положении. Закрепите натяжитель ремня. Установите переднюю опорную панель и подключите кабель NTC1 (A).



## Руководство по техническому обслуживанию

Установите модуль передней панели и подключите кабель переключателя дверцы (B). Установите нижнюю распорку и затяните винты.

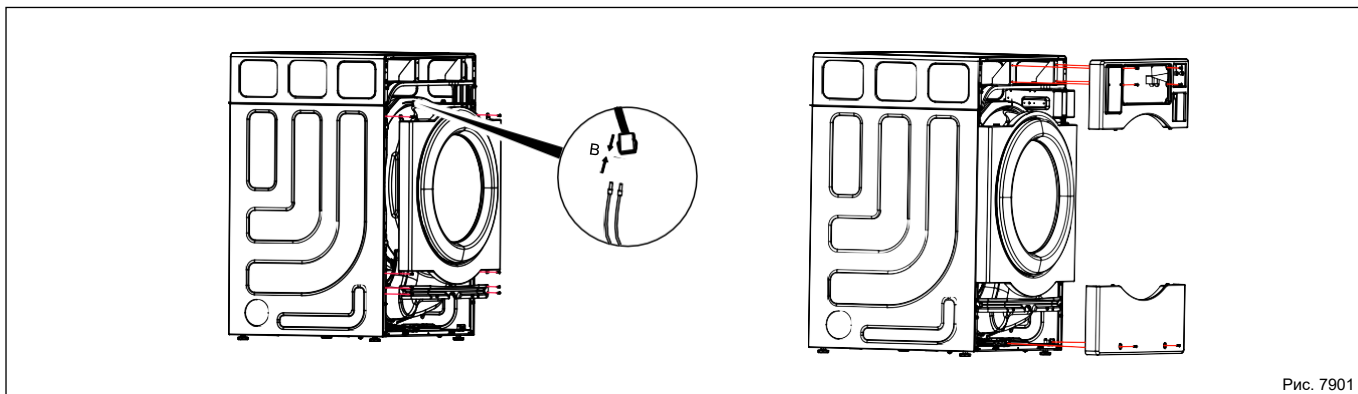


Рис. 7901

Установите основание панели управления и затяните винты. Подключите кабель (C), (D), (E) и (F) и установите панель управления на место.

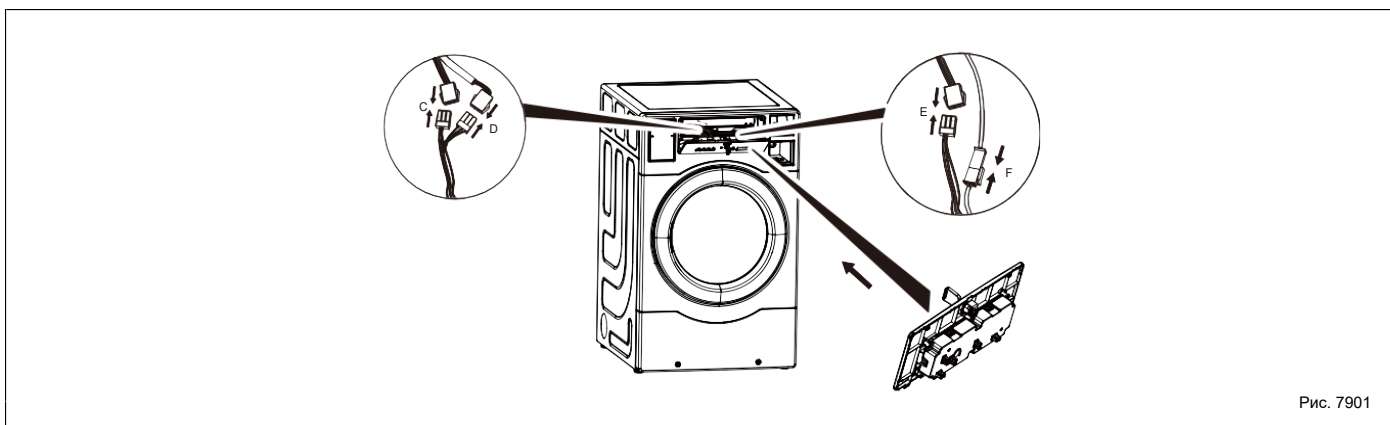


Рис. 7901

Подключите машину к сети питания. Выполните пробный запуск машины.



Убедитесь, что все кабели снова подключены после установки машины.





## 13 Поиск и устранение неисправностей

### 13.1 Общие положения

Раздел "Поиск и устранение неисправностей" используется для поиска ошибок в работе машины и неисправного компонента или узла.



Перед сбросом любого кода ошибки всегда проверяйте и устраняйте основную причину, вызвавшую ошибку.



### Правила техники безопасности

Устранение неисправностей может выполняться только уполномоченным персоналом. Соблюдайте осторожность при выполнении всех работ с машиной при включенном питании.



Соблюдайте меры предосторожности при измерении системы управления двигателем, так как все компоненты имеют разность потенциалов примерно 230 В по отношению к защитному заземлению и нейтрали.



### Определение характеристик

Информацию о точках измерения, компонентах и напряжениях см. на электрической схеме, поставляемой с машиной.

# Руководство по техническому обслуживанию

## 13.2 Код ошибки

Ошибка в программе или в машине отображается на дисплее в виде кода ошибки.

Ошибки будут отображаться в формате: Er14

Ниже приводится описание всех основных групп неисправностей с последующим описанием каждого кода ошибки.

### ПРИЛОЖЕНИЕ В Поведение машины при возникновении кода ошибки

Ошибка Условие(-я) ошибки Отображение Поведение машины				Статус цикла	Сброс статуса ошибки					
					Режим полетогоразличен	Питание в течение цикла	Переключатель дверцы разомкнут	ЗАПУСК	Сброс центрального	Нажмите кнопку "START"
Ошибка <b>00</b>	<b>Машина в нерабочем состоянии</b>  1) См. протокол последовательной связи	"Er00"	Отображение "Er00";  (Не хранится в регистре 10)	Не применимо	Нет	Нет	Нет	Нет	Да	Нет
Ошибка <b>01</b>	<b>Слишком высокая температура воздуха на входе</b>  1) NTC2 > регистр 203	"Er01"	IF NTC2 > регистр 203; ТОГДА, когда время = 00;  Запись "Er01" в регистре 10;  Отображение "Er01";  ЕСЛИ "переключатель_дверцы" = ОТКРЫТ, дисплей переходит в режим ожидания.	Не критично	Да	Да	Да	Не применимо		Не применимо
Ошибка <b>02</b>	<b>Температура воздуха на выходе слишком высокая</b>  1) NTC1 > регистр 204	"Er02"	ЕСЛИ NTC1 > регистр 204; ТОГДА, когда время = 00;  Запись "Er02" в регистре 10;  Отображение "Er02";  ЕСЛИ "переключатель_дверцы" = ОТКРЫТ, дисплей переходит в режим ожидания.	Не критично	Да	Да	Да	Не применимо		Не применимо
Ошибка <b>03</b>	<b>Термистор на входе NTC2</b>  <b>Короткое замыкание</b>	"Er03"	Выключите двигатель и нагрев; Отображение "Er03";  Запись "Er03" в регистре 10.	Критичная	Нет	Нет	Нет	Нет		Нет
<b>Примечание.</b> Состояние терморезистора постоянно контролируется. Статус ошибки сбрасывается после устранения неисправности.										

Ошибка <b>04</b>	<b>Короткое замыкание термистора на выходе NTC1</b>	<b>"Er04"</b>	Выключите двигатель и нагрев; Отображение "Er04"; Запись "Er04" в регистре 10.	Критичная	Нет	Нет	Нет	Нет	Нет
<b>Примечание.</b> Состояние терморезистора постоянно контролируется. Статус ошибки сбрасывается после устранения неисправности.									

## Руководство по техническому обслуживанию

Ошибка <b>14</b>	<b>Нагрев не работает</b>	"Er14"	<p>ВО ВРЕМЯ рабочего цикла</p> <p>ЕСЛИ НАГРЕВ ВКЛ.</p> <p>ЕСЛИ ВРЕМЯ &gt; регистр 200 И NTC2 &lt; регистр 201</p> <p>ЗАТЕМ выключите НАГРЕВ, подождите 30 секунд,</p> <p>ВКЛЮЧИТЕ НАГРЕВ, ЕСЛИ ВРЕМЯ &gt; регистр 200 И NTC2 &lt; регистр 201</p> <p>ЗАТЕМ выключите НАГРЕВ, подождите 30 секунд, ВКЛ.</p> <p>ЕСЛИ ВРЕМЯ &gt; регистр 200 И NTC2 &lt; регистр 201</p> <p>Выключите двигатель и нагрев; Запись "Er14" в регистре 10;</p> <p>Отображение "Er14".</p>	Критичная	Да	Да	Нет	Да	Да
	<p>1) HEAT ON ("НАГРЕВ ВКЛ.")</p> <p>2) ВРЕМЯ &gt; регистр 200</p> <p>3) NTC2 &lt; регистр 201</p>								
Ошибка <b>17</b>	<b>Разомкнутая цепь термистора на входе NTC2</b>	"Er17"	<p>Выключите двигатель и нагрев; Запись "Er17" в регистре 10;</p> <p>Отображение "Er17".</p>	Критичная	Нет	Нет	Нет	Нет	Нет
	<p><b>Примечание.</b> Состояние терморезистора постоянно контролируется.</p> <p>Статус ошибки сбрасывается после устранения неисправности.</p>								
Ошибка <b>18</b>	<b>Разомкнутая цепь термистора на выходе NTC1</b>	"Er18"	<p>Выключите двигатель и нагрев; Запись "Er18" в регистре 10;</p> <p>Отображение "Er18".</p>	Критичная	Нет	Нет	Нет	Нет	Нет
	<p><b>Примечание.</b> Состояние терморезистора постоянно контролируется.</p> <p>Статус ошибки сбрасывается после устранения неисправности.</p>								
Ошибка <b>28</b>	<b>Температура воздуха на входе превысила регистр 202 в предыдущем цикле</b>	"Er28"	<p>IF NTC2 &gt; регистр 202;</p> <p>ТОГДА, когда время = 00;</p> <p>Запись "Er28" в регистре 10; Отображение "Er28";</p> <p>ЕСЛИ "переключатель_дверцы" = ОТКРЫТ, дисплей переходит в режим ожидания.</p>	Не критично	Да	Да	Да	Нет	Не применимо

**Примечание.** При возникновении ошибки звуковой сигнал "DING DING" должен раздаваться только в случаях, когда ошибка впервые отображается в течение времени = регистр 211

Примечание. В соответствии с электрической схемой: NTC1 = датчик на выходе; NTC2 = датчик на входе; "переключатель дверцы" = переключатель загрузочной дверцы

## 13.3 Описание кодов ошибок и их причин

### Ошибка 00 Машина в нерабочем состоянии

Запуск запрещен. 1) См. протокол последовательной передачи данных

Проверьте жгут проводов, разъемы и функции, прочитав электрическую схему, когда машина находится в рабочем режиме.

Рекомендуемые действия:

- 1) См. протокол последовательной передачи данных
2. Убедитесь, что ремень находится в правильном положении. Закрепите натяжитель ремня.
3. Проверьте расположение жгута проводов, разъемов, прочитав электрическую схему.

### Ошибка 01 Слишком высокая температура воздуха на входе

Обычно это связано с тем, что температура NTC2 превысила заданную температуру датчика 203 из-за перегрева. Термостат перегрева воздуха на входе может быть переключен автоматически. После открытия дверцы код ошибки автоматически сбрасывается.

Код ошибки может быть активирован, если:

1. ЕСЛИ  $NTC2 > Reg\ 203$ , ошибка будет отображена в конце программы.

### Ошибка 02 Слишком высокая температура воздуха на выходе

Обычно это связано с тем, что температура NTC1 превысила установленную температуру для регистра 204 (датчика) из-за перегрева. Термостат перегрева воздуха на выходе может быть переключен автоматически.

После открытия дверцы код ошибки автоматически сбрасывается.

Код ошибки может быть активирован, если:

1. ЕСЛИ  $NTC1 > Reg\ 204$ , ошибка будет отображена в конце программы.

### Ошибка 03 Короткое замыкание термистора на входе NTC2

Код ошибки отображается, если аналоговый вход INLET AIR TEMP ("ТЕМП. ВОЗДУХА НА ВХОДЕ") (NTC2) показывает сопротивление менее 0,07 кОм.

Вероятно, причиной является поломка датчика NTC2 или повреждение проводки.

Если температура воздуха на выходе превышает 200°C, датчик воздуха на входе замкнут.

После переключения датчика воздуха на входе код ошибки автоматически сбрасывается, и выполнение программы продолжается. Длительное нажатие на кнопку управления Low&No-Heat ("Низкая температура" и "Без нагрева") приведет к сбросу системы управления и завершению текущей программы.

Код ошибки может быть активирован, если:

Неисправность датчика, жгута проводов или разъема. Рабочее сопротивление датчика 10 кОм при комнатной температуре, см. таблицу. (Измерение непосредственно над датчиком).

Если измерения датчика воздуха на входе в норме, но код ошибки все еще присутствует:

Проверьте жгут проводов, разъемы и функции, прочитав электрическую схему, когда машина находится в рабочем режиме.

Температура - сопротивление датчика

0°C - 33,7 кОм

20°C - 12,6 кОм

30°C - 8,0 кОм

180°C - 0,1 кОм

200°C - 0,07 кОм

### Ошибка 04 Короткое замыкание термистора на выходе NTC1

Код ошибки отображается, если аналоговый вход OUTLET AIR TEMP ("ТЕМП. ВОЗДУХА НА ВЫХОДЕ") (NTC 1) показывает сопротивление менее 1,26 кОм.

Вероятно, причиной является поломка датчика NTC или повреждение проводки.

Если температура воздуха на выходе превышает 100°C, датчик воздуха на выходе замкнут.

После переключения датчика воздуха на выходе код ошибки автоматически сбрасывается, и текущая программа продолжается. Длительное нажатие на кнопку управления Low&No-Heat ("Низкая температура и без нагрева") приведет к сбросу системы управления и завершению текущей программы.

Код ошибки может быть активирован, если:

Неисправность датчика, жгута проводов или разъема. Рабочее сопротивление датчика 10 кОм при комнатной температуре, см. таблицу. (Измерение непосредственно над датчиком).

Если измерения датчика воздуха на выходе в норме, но код ошибки все еще присутствует:

Проверьте жгут проводов, разъемы и функции, прочитав электрическую схему, когда машина находится в рабочем режиме.

Температура - сопротивление датчика

-10°C - 55,0 кОм

15°C - 15,7 кОм

20°C - 12,4 кОм

25°C - 10,0 кОм

30°C - 8,0 кОм

80°C - 1,2 кОм

### Ошибка 14 Нагрев не работает

Обычно это связано с тем, что сработал защитный термостат для воздуха на входе/выходе из-за перегрева.

По истечении количества минут, указанного в регистре 200, регулятор сравнивает мгновенную температуру воздуха на входе

со значением в регистре 201, и если она не больше или не равна этому значению, то нагрев отключается на 30 секунд, и предпринимается вторая попытка нагрева. Процедура выполняется еще раз.

После третьей неудачной попытки нагрева машина прекращает работу и на дисплее появляется мигающая надпись "Er14". По истечении времени, указанного в регистре 200, и если в режиме непрерывного нагрева температура воздуха на входе падает ниже значения, установленного в регистре 201, то выполняется вышеописанная

процедура. Рекомендуемые действия:

- 1) См. протокол последовательной передачи данных
2. Проверьте, сработал ли защитный термостат для воздуха на входе/выходе.
3. Проверьте расположение жгута проводов, разъемов, прочитав электрическую схему.

### Ошибка 17 Разомкнутая цепь терморезистора на входе NTC2

Код ошибки отображается, если аналоговый вход INLET AIR TEMP ("ТЕМП. ВОЗДУХА НА ВХОДЕ") (NTC 2) показывает сопротивление, приблизительно выше 33,7 кОм. Вероятно, причиной является поломка датчика NTC2 или повреждение проводки.

Если температура воздуха на входе ниже 0°C, датчик воздуха на входе считается разомкнутым.

После переключения датчика воздуха на входе код ошибки автоматически сбрасывается, и выполнение программы продолжается. Длительное нажатие на кнопку управления Low&No-Heat ("Низкая температура" и "Без нагрева") приведет к сбросу системы управления и завершению текущей программы.

Код ошибки может быть активирован, если:

Неисправность датчика, жгута проводов или разъема. Рабочее сопротивление датчика 10 кОм при комнатной температуре, см. таблицу. (Измерение непосредственно над датчиком).

Если измерения датчика воздуха на выходе в норме, но код ошибки все еще присутствует:

Проверьте жгут проводов, разъемы и функции, прочитав электрическую схему, когда машина находится в рабочем режиме.

Температура - сопротивление датчика

0°C - 33,7 кОм

50°C - 3,6 кОм

100°C - 0,7 кОм

150°C - 0,18 кОм

180°C - 0,1 кОм

200°C - 0,07 кОм

### Ошибка 18 Разомкнутая цепь терморезистора на выходе NTC1

Код ошибки отображается, если аналоговый вход INLET AIR TEMP ("ТЕМП. ВОЗДУХА НА ВЫХОДЕ") (NTC1) показывает сопротивление, превышающее приблизительно 96,2 кОм. Вероятно, причиной является поломка датчика NTC или повреждение проводки.

Если температура воздуха на выходе ниже -20°C, датчик воздуха на выходе считается разомкнутым.

После переключения датчика воздуха на выходе код ошибки автоматически сбрасывается, и текущая программа продолжается. Длительное нажатие на кнопку управления Low&No-Heat ("Низкая температура" и "Без нагрева") приведет к сбросу системы управления и завершению текущей программы.

Код ошибки может быть активирован, если:

Неисправность датчика, жгута проводов или разъема. Рабочее сопротивление датчика 10 кОм при комнатной температуре, см. таблицу. (Измерение непосредственно над датчиком).

Если измерения датчика воздуха на выходе в норме, но код ошибки все еще присутствует:

Проверьте жгут проводов, разъемы и функции, прочитав электрическую схему, когда машина находится в рабочем режиме.

Температура - сопротивление датчика

-20°C - 96,2 кОм

-10°C - 55,0 кОм

0°C - 32,5 кОм

20°C - 10,0 кОм

30°C - 12,5 кОм

80°C - 1,2 кОм



### **Ошибка 28 Температура воздуха на входе превысила регистр 202 в предыдущем цикле**

Если во время работы температура воздуха на входе превышает значение, сохраненное в регистре 202, система нагрева должна быть отключена. Машина должна продолжать работать в нормальном режиме с возобновлением нагрева, когда температура воздуха на входе снизится на величину гистерезиса в регистре 205, и отключением, если температура на входе снова превысит значение регистра

202. В конце цикла, когда закончится время сушки и будут выполнены требования по охлаждению, машина должна остановиться, а код ошибки "Er28" должен мигать на дисплее и регистрироваться в журнале.

Если загрузочная дверца открывается во время цикла сушки, это не должно влиять на функции контроля температуры воздуха на входе и индикации Er28, которые должны работать в течение последовательного периода времени сушки, как если бы сушилка не была остановлена.

Открытие загрузочной дверцы отключает сообщение об ошибке Er28 на дисплее и возвращает машину в стандартный режим (default status).

## 14 Техническое обслуживание

### 14.1 Очистка фильтра

В конце каждого цикла необходимо очистить фильтр. Фильтр собирает ворсинки. Ворсинки появляются во время сушки белья в сушильной машине. Для очистки фильтра:

1. Откройте дверцу. Извлеките фильтр.

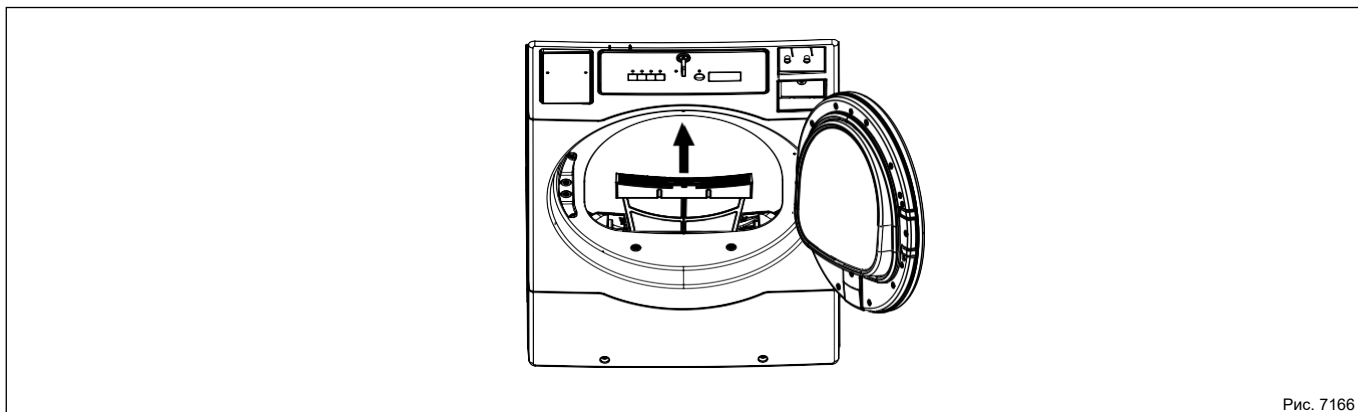


Рис. 7166

2. Откройте фильтр.

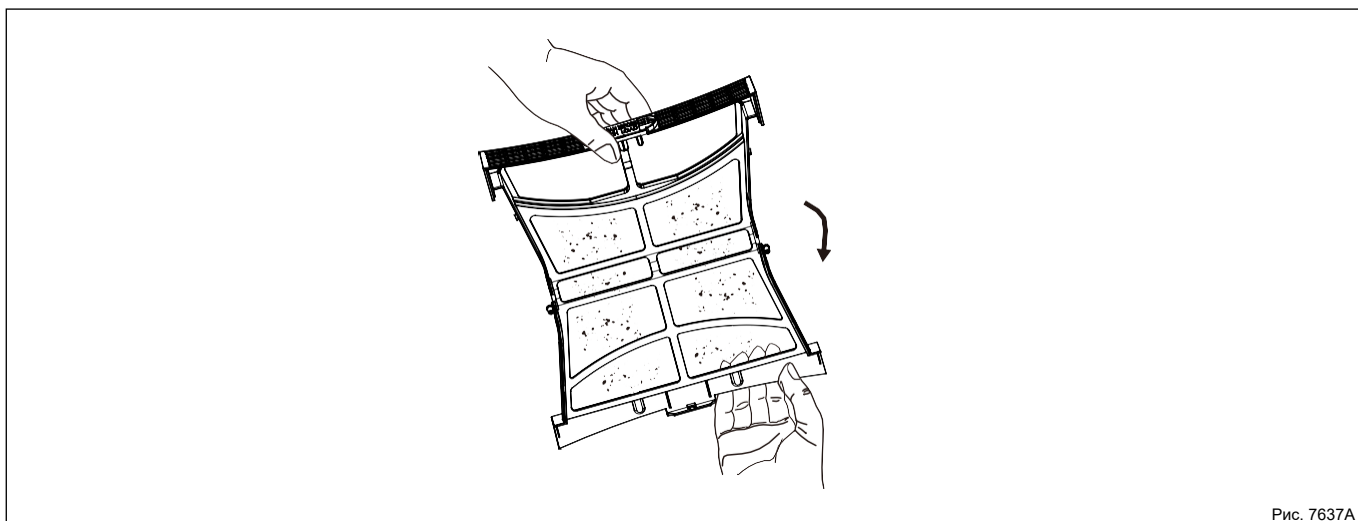


Рис. 7637A

3. Для очистки фильтра используйте влажную кисточку.

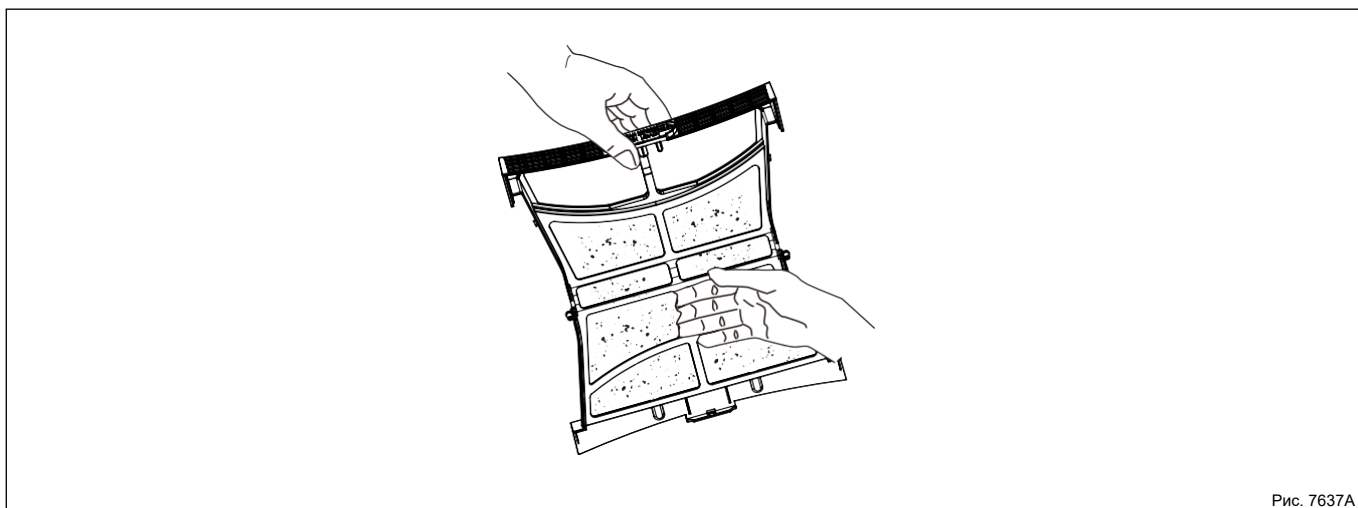


Рис. 7637A

4. При необходимости очистите фильтр с помощью щетки под теплой водопроводной водой и (или) пылесосом. Закройте фильтр.

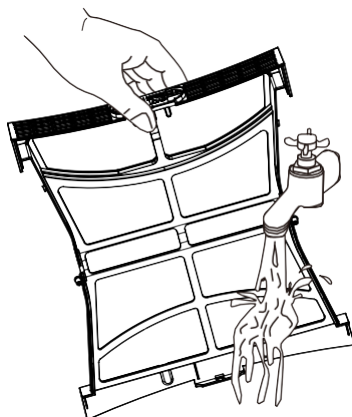


Рис. 7637А

5. При необходимости удалите ворсинки из фильтра и прокладки. Можно использовать пылесос. Поместите фильтр в гнездо фильтра.

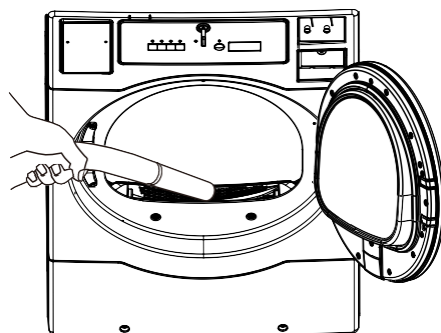


Рис. 7637А



Будьте осторожны, чтобы не повредить фильтр.



## Руководство по техническому обслуживанию

### 14.2 Очистка вентилятора, вытяжного воздуховода и нагревателя

Отключите машину от сети электропитания.

Выкрутите винты и снимите нижнюю панель управления. Снимите вытяжной воздуховод.

Убедитесь, что следующие отверстия не забиты ворсом и пылью или не заблокированы каким-либо другим образом, и очистите их с помощью пылесоса:

- Вентилятор. Будьте осторожны, чтобы не повредить вентилятор.
- Вытяжной воздуховод.
- Нагреватель

Проверьте герметичность соединений системы вытяжного воздуховода.

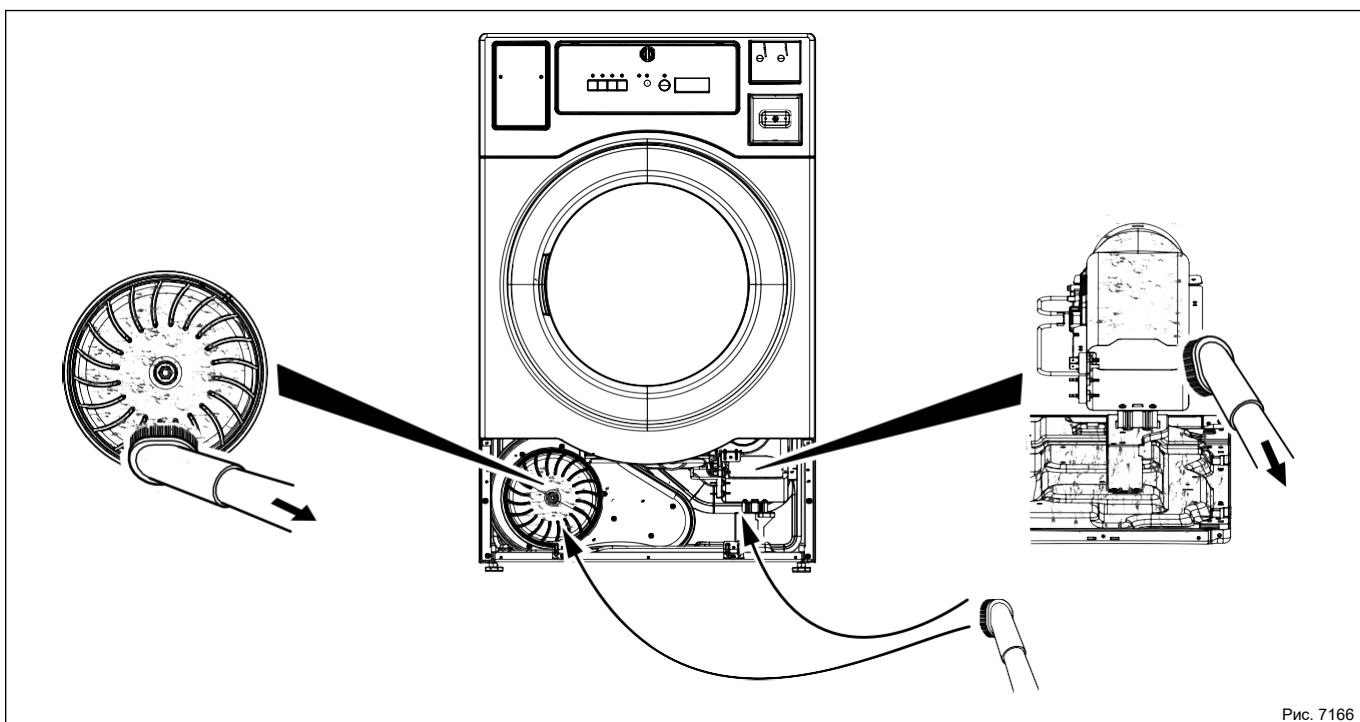


Рис. 7166

Установите на место вытяжной воздуховод и нижнюю панель управления.

### 14.3 Очистка нижней панели и двигателя

Отключите машину от сети электропитания. Снимите заднюю панель.

Очистите заднюю опорную пластину, нижнюю панель и двигатель с помощью пылесоса.

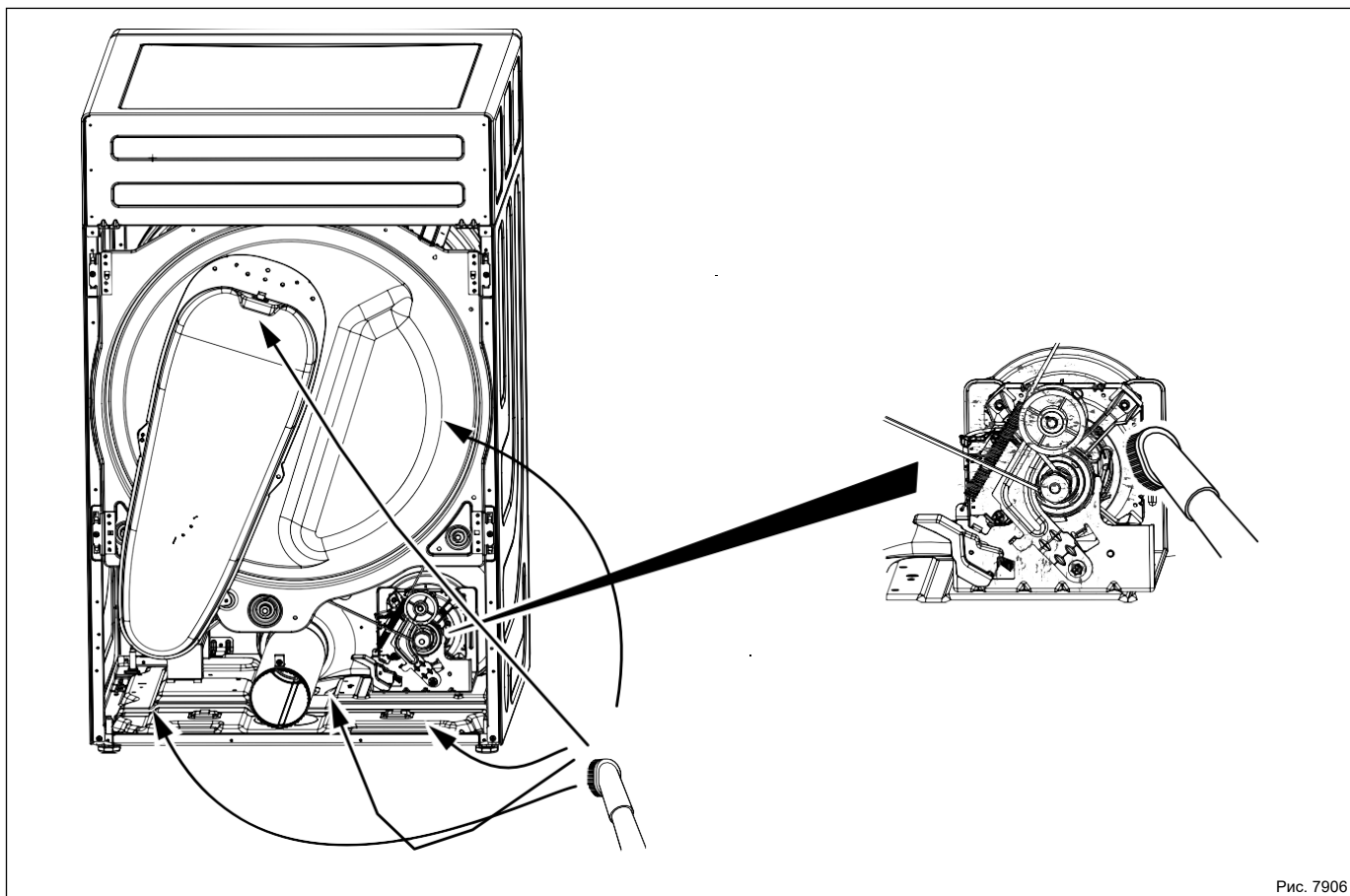


Рис. 7906

Установите заднюю панель.

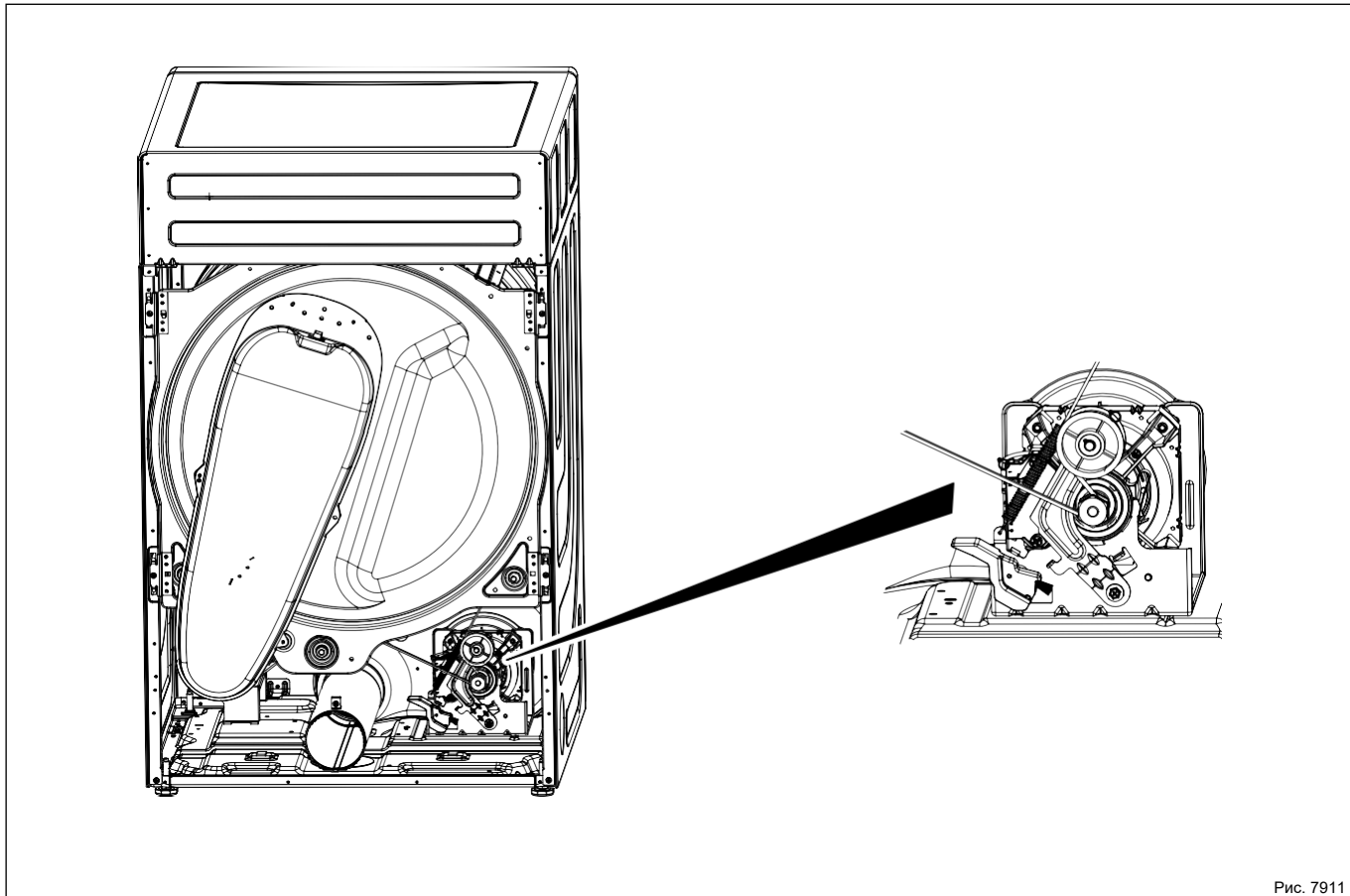
### 14.4 Проверка натяжения ремня

Отключите машину от сети электропитания.

Снимите заднюю панель.

Убедитесь, что пружина затянута и что длина (x) составляет  $87 \text{ мм} \pm 5 \text{ мм}$ .

Отрегулируйте при необходимости.



## 15 Назначения регистров памяти по параметрам

000 -019 Статистика: это несбрасываемая группа данных счетчиков и регистров журнала для отслеживания использования машины, доступа к хранилищу монет и данные по кодам ошибок.

020 -029 Функции тестирования машины.

030 - Редактируемые параметры оплаты, сушки и управления.

### Примечания:

1. Символ ">" в описаниях регистров в строке обозначает нажатие кнопки "Start" ("Запуск") для перехода к следующему значению в последовательности.
2. В разделе "Назначение регистров" все значения температуры указаны в °C для простоты.
3. Значение содержимого регистра должно мигать с частотой 1 Гц при отображении, даже если значение доступно только для чтения.
4. Режим обслуживания автоматически завершается, если в течение 60 секунд не нажимается ни одна кнопка, что означает, что машина не работает.
5. При активации режимов обслуживания 2 0, 21, 22 или 23 запускается "фоновый таймер", который используется для остановки сушильной машины после работы в течение 90 минут, если машина не была остановлена нажатием кнопки "Start" ("Запуск").
6. Сброс центрального процессора вернет регистры машины и температурные настройки к исходным значениям. Машина будет переведена в режим COIN ("прием монет") со сбросом калькуляции цены. Статистика (00 -19) и последовательность замеров RTC/ (72-81) не будут затронуты.

### 15.1 Назначения регистров

Регистры данных об интенсивности использования машины (значения по умолчанию = "0000" для регистров 00 -14).

00 Счетчик часов работы для программы High temp ("Высокая температура"). (Диапазон: 0000 - F999).

01 Счетчик часов работы для программы Medium temp ("Средняя температура"). (Диапазон: 0000 - F999).

002 Счетчик часов работы для программы Low temp ("Низкая температура") (Диапазон: 0000 - F999).

003 Счетчик часов работы для программы No Heat temp ("Без нагрева"). (Диапазон: 0000 - F999).

004 Общий счетчик времени /ч = 00+01+02+03. (Диапазон: 0000 - F999).

05 Счетчик общих сборов — первые 4 цифры. (Диапазон: 0000 - 9999).

06 Счетчик общих сборов — последние 4 цифры (Диапазон: 00,00 - 99,99). (Десятичная запятая отключена в режиме жетонов).

Журнал ошибок и регистры отметок времени доступа к хранилищу монет (время в 24-часовой форме):

\*010 Регистр кодов ошибок 1 (Самая последняя ошибка: "010">E##>ггг>мм.дд>чч.мм>(r004)>"010").

\*011 Регистр кодов ошибок 2.

\*012 Регистр кодов ошибок 3.

\*013 Регистр кодов ошибок 4.



\*014 Регистр кодов ошибок 5. (Самая старая ошибка:  
"014">E##>ггг>мм.вв>чч.мм>(г004)>"014").

015 Доступ к хранилищу монет 1: (Последнее обращение: "015">ггг>мм.дд>чч.мм>"015").

016 Доступ к хранилищу монет 2: отметка времени 2.

017 Доступ к хранилищу монет 3: отметка времени 3. 018 Доступ к хранилищу монет 4: отметка времени 4.

019 Доступ к хранилищу монет 5: (Самое давнее обращение: "019">ггг>мм.дд>чч.мм>"019").

**Примечание:** "(г004)" метка времени журнала ошибок указывает, что в этой позиции последовательности должно отображаться значение регистра 004 счетчика общего времени.

### 15.2 Регистры эксплуатационных испытаний

**Примечание:** Активация теста 020-023 сбрасывает предыдущее значение, сохраненное в регистре 028.

- \*020 Запустить, нагреть до 65°C (во время работы на дисплее мигает индикация температуры на выходе).
- \*021 Запустить, нагреть до 57°C (во время работы на дисплее мигает температура на выходе).
- \*022 Запустить, нагреть до 49°C (во время работы на дисплее мигает индикация температуры на выходе).
- \*023 Двигатель включен, время работы 60 минут, нагрев отсутствует (на дисплее мигает температура на выходе, во время работы).

**ПРИМЕЧАНИЕ.** Когда регистры 020-023 активны, нажмите и удерживайте кнопку High temperature ("Высокая температура"), чтобы показать фактическую температуру воздуха на OUTLET air temperature. When outlet air temperature reaches value specified for register 020-022, входе. Отпустите кнопку High temperature ("Высокая температура"), чтобы вернуться к отображению фактического

охлаждения, при этом будет отображаться температура на выходе, как при выполнении обычной программы сушки. По окончании охлаждения машина останавливается.

- \*024 Проверка зуммера
- \*025 Проверка дисплея
- \*026 Проверка монетоприемника. (Каждая брошенная монета добавляет 1 к отображаемому итогу - регистры 005 и 006 не увеличиваются).
- \*027 Отображает текущее время: "027">ггг>мм.дд>чч.мм> "027". (Только чтение).
- \*028 Зарегистрированная скорость повышения температуры воздуха на входе (градусов в минуту) во время последнего испытания (Зарезервировано для будущего использования)

### 15.3 Регистры конфигурации оплаты

- 30 Режим монет/режим жетонов. (диапазон=0-1, по умолчанию="0" режим монет). Если установлено значение "token mode" ("режим жетонов"), десятичная запятая знак на дисплее будет отключена при программировании цен и при отображении информации о ценах цикла в режиме ожидания.
- 31 Стоимость монеты 1 (диапазон = "0,00"- "9,99", по умолчанию = "0,25", отключите десятичную запятую, если регистр 030 = "1"). 032 Стоимость монеты 1 (диапазон = "0,00"- "9,99", по умолчанию = "1,00", отключите десятичную запятую, если регистр 030 = "1").
- 33 Отображение цены или "FILL" ("ЗАПОЛНИТЬ")/цены в режиме ожидания (диапазон "0"- "1", по умолчанию="0" (цена), "1" = "FILL" ("ЗАПОЛНИТЬ")/цена попеременно с частотой 0,5 Гц).
- 34 Значение режима ожидания мигает. (диапазон "0"- "1", по умолчанию="1" (мигает)).
- 35 Автозапуск с оплатой. (диапазон "0"- "1", по умолчанию = "0" (автозапуск с оплатой - отключено).  
При включении функции Auto Start Paid ("Автозапуск с оплатой"), если загрузочная дверца закрыта при добавлении времени сушки, машина включится автоматически.

#### 15.4 Настройки цен и времени

040 ▼ Сумма для запуска (ATS) для программы High heat ("Высокая температура") (диапазон = 0,00-999, по умолчанию= 0,00). 041 ▼ Сумма для запуска для программы Medium heat ("Средняя температура") (диапазон = 0,00-999, по умолчанию= 0,00).

042 ▼ Сумма для запуска для программы Low heat ("Низкая температура") (диапазон = 0,00-999, по умолчанию= 0,00). 043 ▼ Сумма для запуска для программы No heat ("Программа без нагрева") (диапазон = 0,00-9,99, по умолчанию= 0,00).

▼ означает, что следующие регистры (отмеченные ▲) будут автоматически установлены на те же значения, которые введены в этот регистр, если в настоящее время они равны нулю.

## Руководство по техническому обслуживанию

---

- 044 Время для ATS для программы High heat ("Высокая температура") (диапазон = 1-90, по умолчанию = 40).
- 045 Время для ATS для программы Medium heat ("Средняя температура") (диапазон = 1-90, по умолчанию = 40).
- 046 Время для ATS для программы Low heat ("Низкая температура") (диапазон = 1-90, по умолчанию = 40).
- 47 Время для ATS для программы No heat ("Программа без нагрева") (диапазон = 1-90, по умолчанию = 40).
- 48 Время за дополнительную монету или нажатие кнопки для программы High heat ("Высокая температура") (диапазон = 0-90, по умолчанию = 6).
- 049 Время за дополнительную монету или нажатие кнопки для программы Medium heat ("Средняя температура") (диапазон = 0-90, по умолчанию = 6).
- 050 Время за дополнительную монету или нажатие кнопки для программы Low heat ("Низкая температура") (диапазон = 0-90, по умолчанию = 6).
- 51 Время за дополнительную монету или нажатие кнопки для программы No heat ("Без нагрева") (диапазон = 0-90, по умолчанию = 6).
- 52 Максимальное время сушки - High ("Высокая температура") (диапазон 1-90, по умолчанию = 90).
- 053 Максимальное время сушки - Medium ("Средняя температура") (диапазон 1-90, по умолчанию = 90).
- 054 Максимальное время сушки - Low ("Низкая температура") (диапазон 1-90, по умолчанию = 90).
- 055 Максимальное время сушки - No Heat ("Без нагрева") (диапазон 1-90, по умолчанию = 90).

### 15.5 Настройки температуры и охлаждения:

- 060 Установленная температура для программы High ("Высокая температура") (диапазон 0-80°C, по умолчанию = 65 °C/150 °F).
- 061 Установленная температура для программы Medium ("Средняя температура") (диапазон 0-80°C, по умолчанию = 57 °C/135 °F).
- 062 Установленная температура для программы Low ("Низкая температура") (диапазон 0-80°C, по умолчанию = 49 °C/120 °F).
- 63 Установите температуру для режима No Heat ("Без нагрева") (диапазон 0-80°C, по умолчанию = 0° C/3 2°F).
- 64 Время остывания для режима High ("Высокая температура") (минуты, диапазон 01-10, по умолчанию = 01).
- 065 Время остывания для режима Medium ("Средняя температура") (минуты, диапазон 01-10, по умолчанию = 01).
- 066 Время остывания для режима Low ("Низкая температура") (минуты, диапазон 01-10, по умолчанию = 01).
- 067 Время остывания для режима No Heat ("Без нагрева") (минуты, диапазон 01-10, по

умолчанию = 01).

068 Температура охлаждения для режима High ("Высокая температура") (диапазон 27-60 °C, 80-140 °F, по умолчанию =49 °C/120 °F).

069 Температура охлаждения для режима Medium ("средняя температура") (диапазон 27-60 °C, 80-140 °F, по умолчанию =49 °C/120 °F).

070 Температура охлаждения для режима Low Heat ("Низкая температура нагрева") (диапазон 27-60 °C, 80-140 °F, по умолчанию =49 °C/120 °F).

071 Температура охлаждения для режима No Heat ("Без нагрева") (диапазон 27-60 °C, 80-140 °F, по умолчанию =49 °C/120 °F). Во время охлаждения на дисплее отображается "с 01 > с 00"(машина останавливается на 00).

Во время оставшегося времени ожидания температуры охлаждения на дисплее отображается "с --".

## **15.6 Настройки часов реального времени (ЧРВ) и расширений команды**

072 Настройка часов RTC (ЧРВ): 24-часовой формат, "072" > ггг > Д > мм.дд > чч.мм > "072".

Где: гггг = год, Д=день недели ("1" = воскресенье), мм.дд = месяц и дата, чч.мм = 24-часовое время.

Примечание. Во время настройки часы реального времени (ЧРВ) должны быть остановлены. При нажатии кнопки "Start" ("Запуск") для сохранения нового значения чч.мм, секундный таймер ЧРВ устанавливаются на "00", не влияя на значения часов и минут, ЧРВ перезапускаются.

## Руководство по техническому обслуживанию

---

073 ЧРВ расширение команды 1 "073">д>чч.мм>%%>"073"

074 ЧРВ расширение 1 КОНЕЦ "074">чч.мм>"074"

075 ЧРВ расширение 2 НАЧАЛО "075">д>чч.мм>%%>"075"

076 ЧРВ расширение 2 КОНЕЦ "076">чч.мм>"076"

077 ЧРВ расширение 3 НАЧАЛО "077">д>чч.мм>%%>"077"

078 ЧРВ расширение 3 КОНЕЦ "078">чч.мм>"078"

079 ЧРВ расширение 4 НАЧАЛО "079">д>чч.мм>%%>"079"

080 ЧРВ расширение 4 КОНЕЦ "080">чч.мм>"080"

Примечание 073-080 диапазоны: д = день недели "0"- "А"; 0 = преобразование неактивно, 1 = воскресенье, 2 = понедельник, ...7 = суббота, 8 = каждый день, 9 = только понедельник-пятница, А = только суббота и воскресенье; чч = "00" "23"; мм="00"- "59"; %%% "000" - "999", "А00" = бесплатно, по умолчанию = "000"

081 преобразование %%% для входного сигнала скидки (диапазон "000"- "999"; "А00" = бесплатно, по умолчанию = "000")

### 15,7 Прочие настройки:

082 PIN-код LSM (диапазон = "0000"- "9999", по умолчанию = "1234")

083 FSM PIN-код (диапазон = 0000"- "9999", по умолчанию = "0000" (отключен))

084 Программа по умолчанию (диапазон 0-3, 0 = нет, 1 = высокий, 2 = средний, 3 = низкий, 4 =, без нагрева, по умолчанию = "1")

085 Время ожидания программы по умолчанию (секунды, диапазон 000-999, по умолчанию = 060)

086 Отображение температуры в °F или °C (0 = °F, 1 = °C, по умолчанию=0 (отображение °F)).

087 Отключение отображения температуры выходящего воздуха (диапазон 0-1, по умолчанию = 0 =включено, 1 = выключено)

088 Отключение зуммера (по умолчанию = 0 = включен, 1 = выключен)

089 Последовательная связь активирована (диапазон 0-1, по умолчанию = 0) (Зарезервировано для будущего использования)

\*098 Адрес машины (диапазон 000-999, по

\*099 умолчанию 000) Версия микропрограммы

199 Ввод пароля для доступа к только заводским регистрам

### 15,8 Только заводские регистры (ЗАЩИТА ПАРОЛЕМ)

200 Время проверки нагрева при ошибке 14 (диапазон 00-20 минут, по умолчанию = 05).

201 Температура на входе для проверки нагрева Ошибка 14 (диапазон 20-150°C, по умолчанию = 70°C).

202 Предел температуры воздуха на входе для отключения горелки (диапазон = 20-150°C, по умолчанию = 120°C).

203 Температура воздуха на входе для ошибки 01 (диапазон 20-200°C, по умолчанию = 180°C) или значения подлежит определению.

204 Температура воздуха на выходе для ошибки 02 (диапазон 20-120°C, по умолчанию = 90°C) или значения подлежит определению.

205 Гистерезис воздуха на входе после отключения (диапазон 00-20°C, по умолчанию = 10).

206 Время работы для регистров 020-023 сервисного режима (минуты) (диапазон = 01-90, по умолчанию = 90)

- 207 Гистерезис падения температуры для высокой температуры (диапазон = 01-20, по умолчанию = 01°C).
  - 208 Гистерезис падения температуры для средней температуры (диапазон = 01-20, по умолчанию = 01°C).
  - 209 Гистерезис падения температуры для низкой температуры (диапазон = 01-20, по умолчанию = 01°C).
  - 210 Гистерезис падения температуры для режима No Heat "Без нагрева") (диапазон = 01-20, по умолчанию = 01 °C).
  - 211 Время сигнала об ошибке (секунды, диапазон 000-300, по умолчанию = 010)
  
  - 299 Пароль только для зоны заводских настроек (диапазон = 0000-FFFF, по умолчанию = 27F4)  
Это значение должно быть введено в регистр 199 для доступа только к зоне заводских настроек.
- \*Функция доступна как в "Режиме ограниченного обслуживания" (LSM), так и в "Режиме полного обслуживания" (FSM).

## ОБСЛУЖИВАНИЕ КЛИЕНТОВ

Мы рекомендуем обращаться в службу поддержки клиентов компании «Хайер», а также использовать оригинальные запасные части. Если у вас возникли проблемы с вашей техникой, пожалуйста, сначала изучите раздел «Устранение неисправностей».

Если вы не нашли решения проблемы, пожалуйста, обратитесь:

— к вашему официальному дилеру или

— в наш колл-центр: 8-800-250-43-05,

— на сайт [www.haier.com](http://www.haier.com), где вы можете оставить заявку на обслуживание, а также найти ответы на часто задаваемые вопросы.

Обращаясь в наш сервисный центр, пожалуйста, подготовьте следующую информацию, которую вы можете найти на паспортной табличке

Модель \_\_\_\_\_

Серийный номер \_\_\_\_\_

Дата продажи \_\_\_\_\_



Также, пожалуйста, проверьте наличие гарантии и документов о продаже.

Важно! Отсутствие на приборе серийного номера делает невозможной для Производителя идентификацию прибора и, как следствие, его гарантийное обслуживание.

Запрещается удалять с прибора заводские идентифицирующие таблички. Отсутствие заводских табличек может стать причиной отказа выполнения гарантийных обязательств.

Дата изготовления и гарантийный срок указаны на этикетке устройства.

В настоящий документ могут быть внесены изменения без предварительного уведомления.

Производитель оставляет за собой право вносить изменения в конструкцию и комплектацию изделия без дополнительного уведомления.

Изготовитель: «Haier Overseas Electric Appliances Corp. Ltd.»

Адрес: Room S401, Haier Brand building, Haier Industry park Hi-tech Zone, Laoshan District Qingdao, China

Уполномоченная организация / Импортер: ООО «ХАР»

Адрес: 121099, г. Москва, Новинский бульвар, д.8, этаж 16, офис 1601

Тел.: 8-800-250-43-05, адрес эл. почты: [info@haierrussia.ru](mailto:info@haierrussia.ru)

Сделано в Китае







**Haier**