



НАКЛОННАЯ ВЫТЯЖКА

Инструкция по эксплуатации

ПРЕДУПРЕЖДЕНИЯ

УСТАНОВКА - 4

ИСПОЛЬЗОВАНИЕ - 6

ОБСЛУЖИВАНИЕ - 7

ЭКСПЛУАТАЦИЯ - 8

ИНСТРУКЦИИ ПО УСТАНОВКЕ - 9

ПОДСОЕДИНЕНИЕ ВОЗДУХОВОДОВ - 19

РЕЖИМ РЕЦИРКУЛЯЦИИ - 19

ВЫТЯЖНОЙ РЕЖИМ - 20

ИНСТРУКЦИИ ПО ЭКСПЛУАТАЦИИ - 22

БЛОК УПРАВЛЕНИЯ - 22

ЧИСТКА И ОБСЛУЖИВАНИЕ - 32

ЧИСТКА СНАРУЖИ - 32

ЧИСТКА МЕТАЛЛИЧЕСКИХ ФИЛЬТРОВ - 32

ЗАМЕНА ФИЛЬТРОВ ДЛЯ УСТРАНЕНИЯ ЗАПАХОВ - 33

ЗАМЕНА ЛАМПОЧЕК - 36

ОБРАЩЕНИЕ С ОТХОДАМИ ЭЛЕКТРИЧЕСКОГО И ЭЛЕКТРОННОГО**ОБОРУДОВАНИЯ** - 38

ПРЕДУПРЕЖДЕНИЯ!

Перед установкой и/или использованием вытяжки внимательно прочтите инструкцию.

- Изготовитель снимает с себя всякую ответственность за ущерб, нанесенный по причине неправильной или выполненной не по правилам установки.
- Рекомендуется обратиться к квалифицированному персоналу для установки и регулировки вытяжки.
- Вынув вытяжку из упаковки, проверьте ее целостность. При обнаружении повреждений не используйте изделие и свяжитесь со службой техподдержки SMEG.
- Перед выполнением любого подключения проверьте, чтобы сетевое напряжение соответствовало значению, приведенному на паспортной табличке, расположенной внутри прибора.
- Если вытяжка относится к классу I, убедитесь в том, что бытовая электрическая система оснащена правильным заземлением.
- Минимально допустимое расстояние между рабочей поверхностью газовой плиты и нижней частью вытяжки должно быть не менее 650 мм и хотя бы 450 мм в случае электрической или индукционной плиты.
- **Нельзя** соединять вытяжку с воздуховодом, используемым для вывода продуктов сгорания приборов, работающих на газе или другом виде топлива.
- Подсоедините вытяжку к вентиляционной шахте с помощью надлежащего воздуховода диаметром не менее 120 мм.
- При одновременном использовании вытяжки и газовых приборов место их установки должно надлежащим образом вентилироваться.
- Если кабель питания поврежден, обратитесь к изготовителю или в авторизованную службу техподдержки/к квалифицированному специалисту для его замены, чтобы предотвратить опасные ситуации.

ПРЕДУПРЕЖДЕНИЯ!

Перед установкой и/или использованием вытяжки внимательно прочтите инструкцию.

- При работе вытяжки должны соблюдаться требования действующих норм по обеспечению кратности воздухообмена.
- Внимание! Установка винтов или крепежных устройств не в соответствии с указаниями, приведенными в инструкции, может привести к опасным ситуациям электрического происхождения.

- Категорически запрещается работать под вытяжкой с применением открытого пламени. Включенная вытяжка затягивает языки пламени в фильтр, что может привести к пожару.
- Категорически запрещается фламбирование под вытяжкой. Опасность пожара!
- Вытяжкой могут пользоваться дети младше 8 лет и люди с ограниченными физическими, сенсорными и умственными способностями, а также без опыта и должных знаний, но только под контролем или после получения указаний по безопасной эксплуатации прибора и осознания связанной с ним опасности.
- Чтобы дети не играли с прибором, они всегда должны находиться под присмотром.
- Переднюю панель можно открыть только для выполнения обслуживания. Во время эксплуатации прибора она должна быть закрытой.

ВНИМАНИЕ! Доступные компоненты вытяжки могут быть очень горячими при использовании кухонных приборов.

- Перед обслуживанием или чисткой отсоедините прибор от электросети.
- Тщательно и своевременно обслуживайте фильтры с частотой, рекомендованной изготовителем.
- Поверхности вытяжки очищайте влажной ветошью и нейтральным моющим средством.
- Существует опасность возгорания, если очистка не выполняется с соблюдением указаний.
- Чистка и обслуживание, лежащие на ответственности пользователя, **не** должны осуществляться детьми без присмотра.
- Во время установки и обслуживания прибора надевайте рабочие перчатки.
- Если нет конкретных указаний, нельзя НИКОГДА использовать вытяжку в качестве опорной поверхности.
- Не эксплуатируйте прибор, если на нем неправильно смонтированы лампочки, так как это может привести к возможному риску поражения током.

ИЗГОТОВИТЕЛЬ СНИМАЕТ С СЕБЯ ВСЯКУЮ ОТВЕТСТВЕННОСТЬ ЗА ПОСЛЕДСТВИЯ, ВОЗНИКШИЕ ПО ПРИЧИНЕ НЕСОБЛЮДЕНИЯ ВЫШЕПРИВЕДЕННЫХ УКАЗАНИЙ.

Данный прибор предназначен для ВЫТЯЖКИ (отвода воздуха наружу) или ФИЛЬТРАЦИИ (рециркуляции воздуха внутри помещения).



ВЫТЯЖНОЙ РЕЖИМ

Чтобы перевести вытяжку в вытяжной режим, подсоедините патрубок, идущий от двигателя, напрямую к внешней вентиляционной системе отвода паров и запахов из помещения, используя жесткую или гибкую трубу соответствующего внутреннего диаметра (не менее 120 мм).

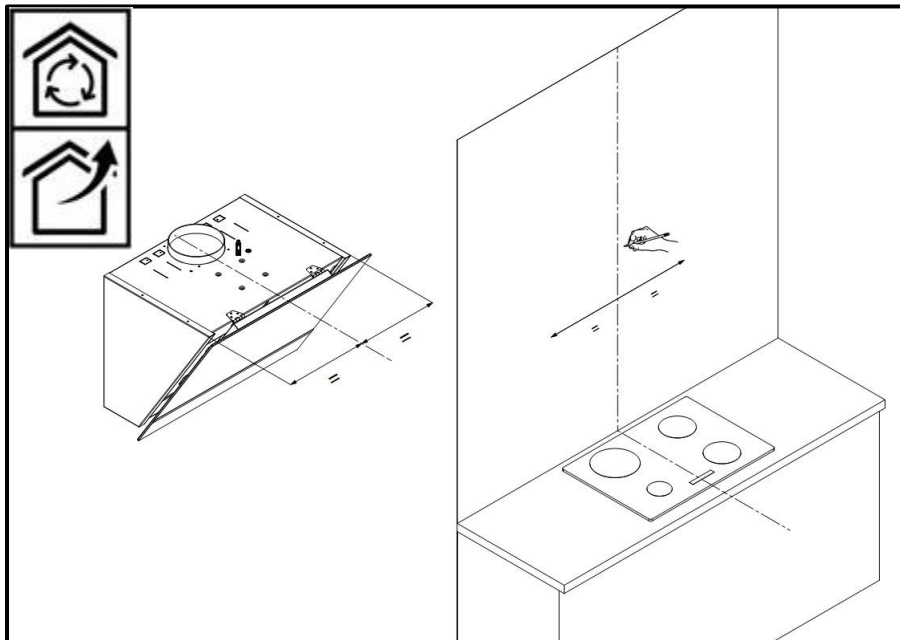
Примечание. При наличии уберите угольные фильтры, удерживающие неприятные запахи.



РЕЖИМ РЕЦИРКУЛЯЦИИ

Если нет возможности отводить воздух наружу, вытяжку можно перевести в режим рециркуляции. В этом случае воздух и пары очищаются фильтрами от неприятных запахов, а затем выводятся в помещение через боковые вентиляционные решетки вытяжного колпака.

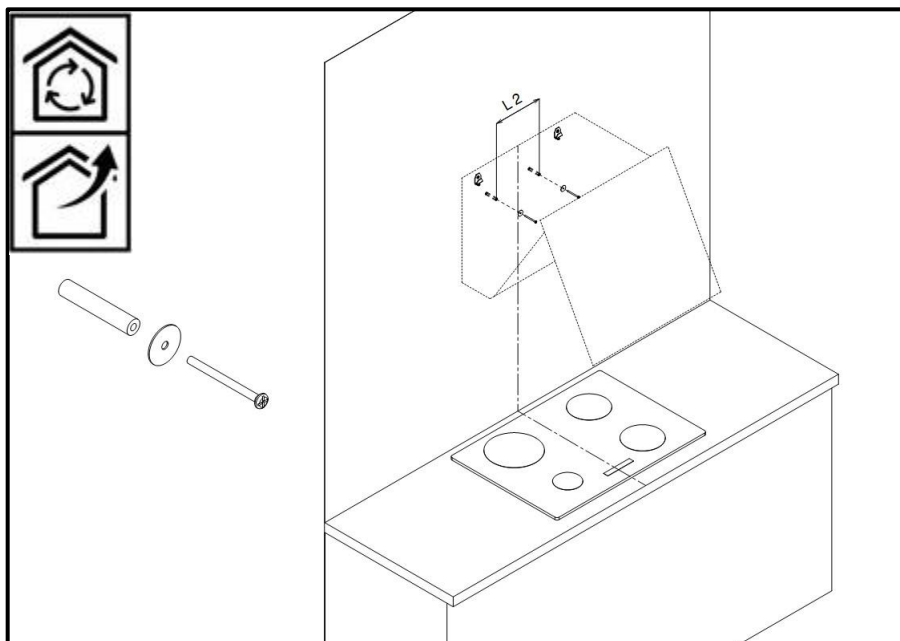
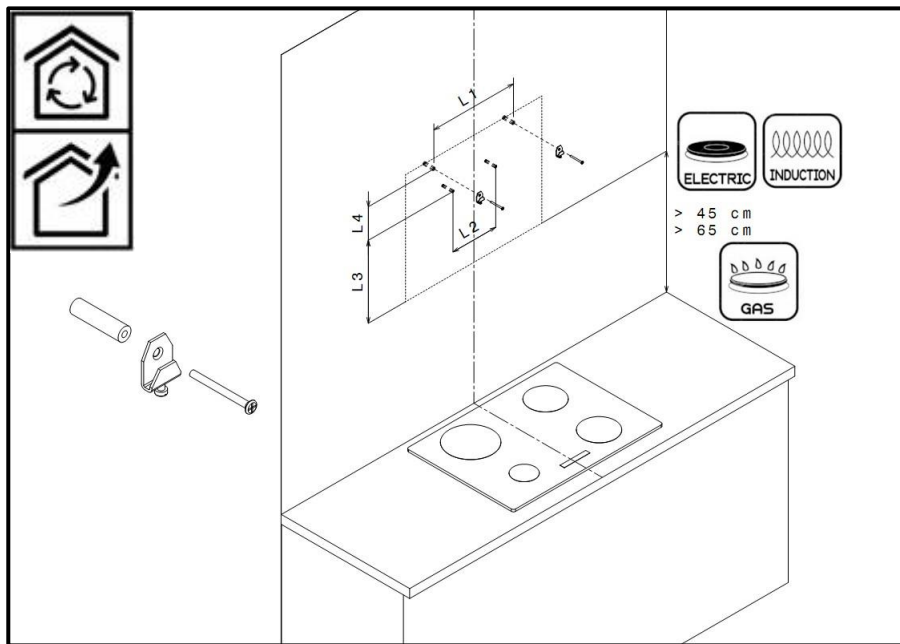
Примечание: при использовании вытяжки в режиме рециркуляции может повыситься воспринимаемый уровень шума.

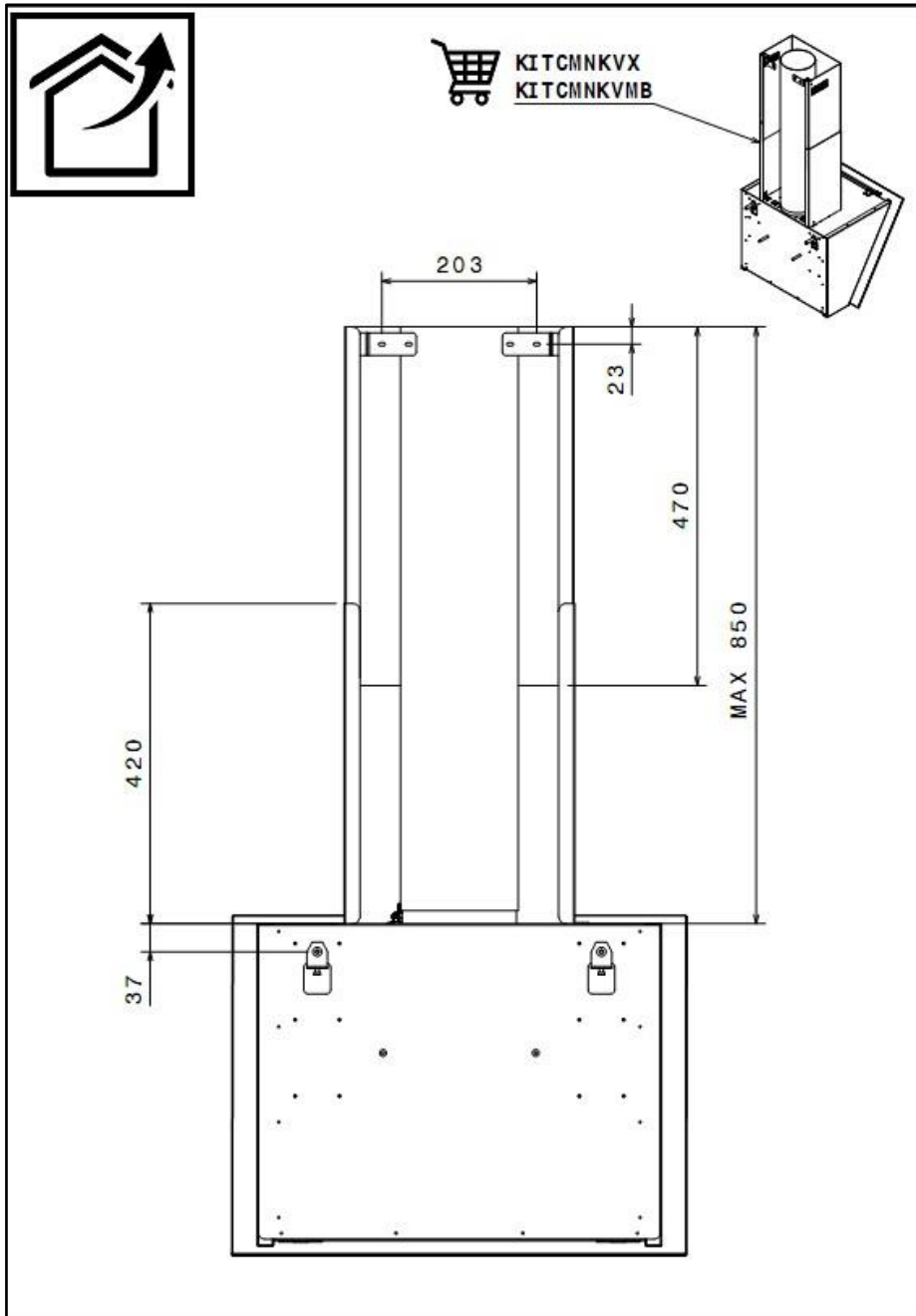


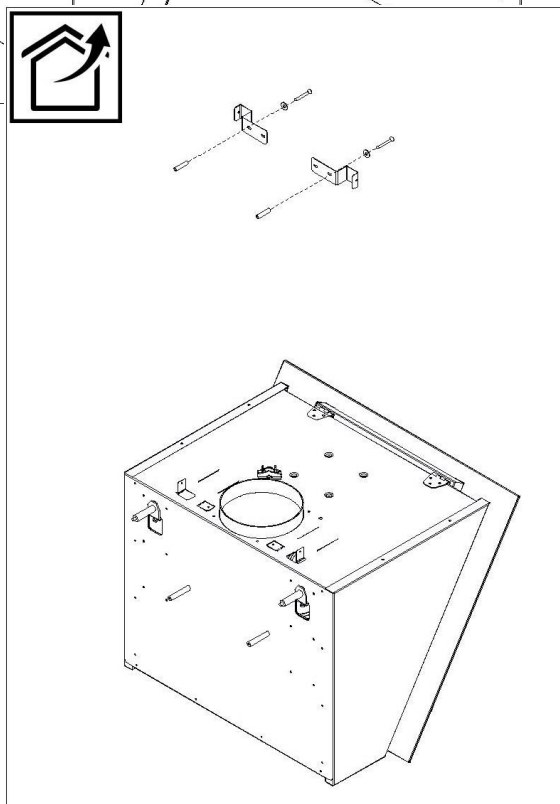
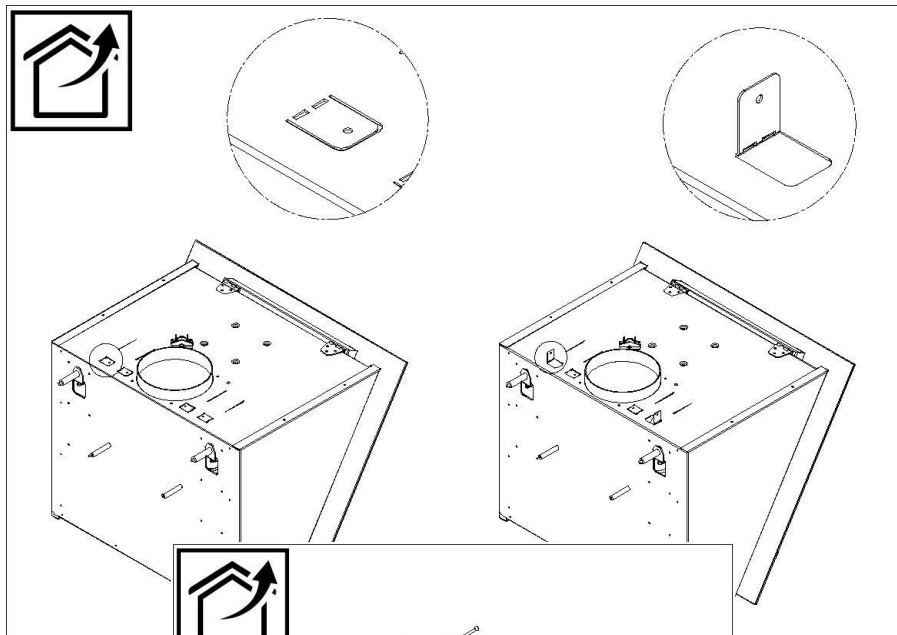
	L1	L2	L3	L4
KV26	372	200	254	133
KV28	372	200	254	133
KV394	372	200	254	133
KVFAB	372	200	254	133
KV194	440	172	147	239
KV694	440	172	147	239

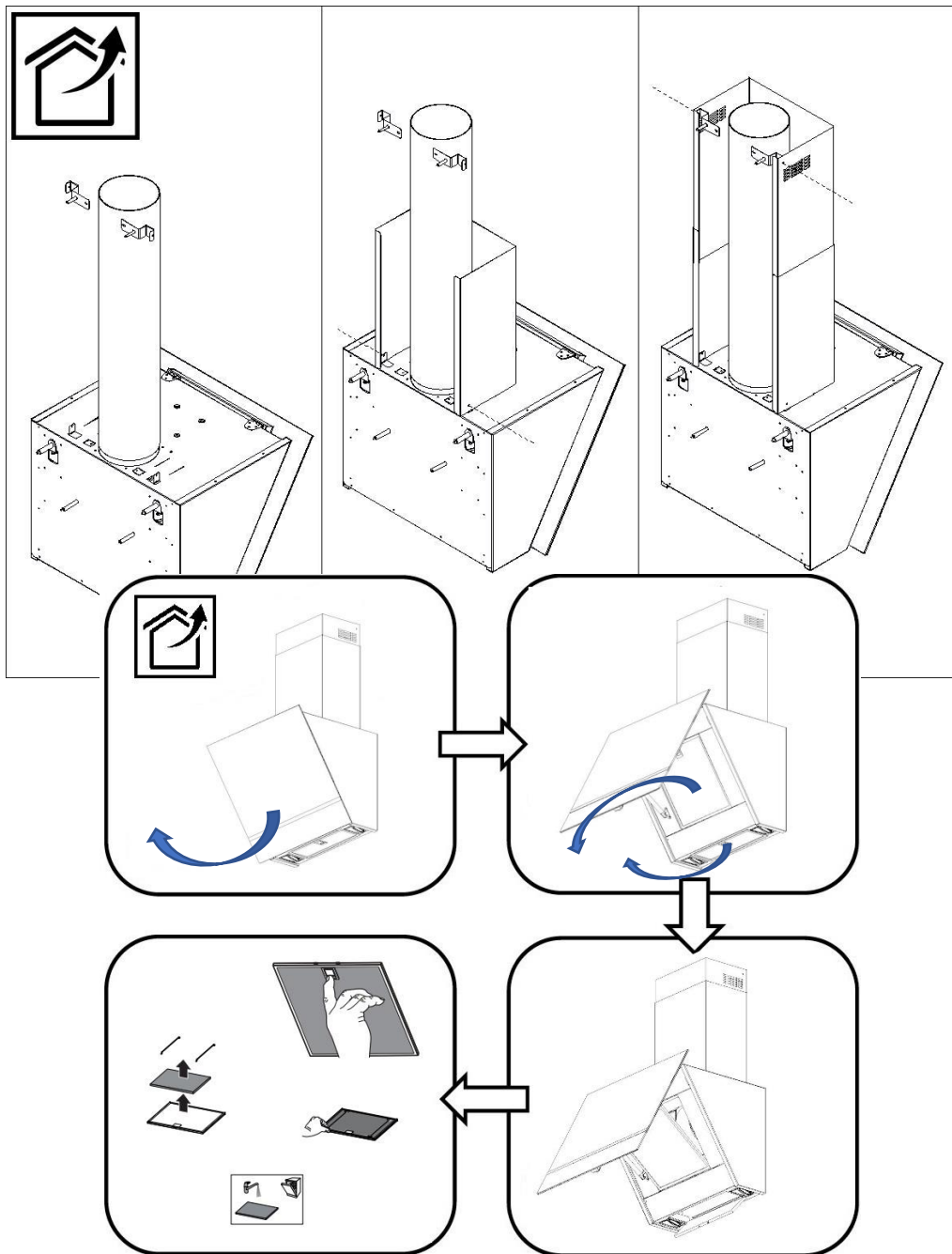
> 45 cm

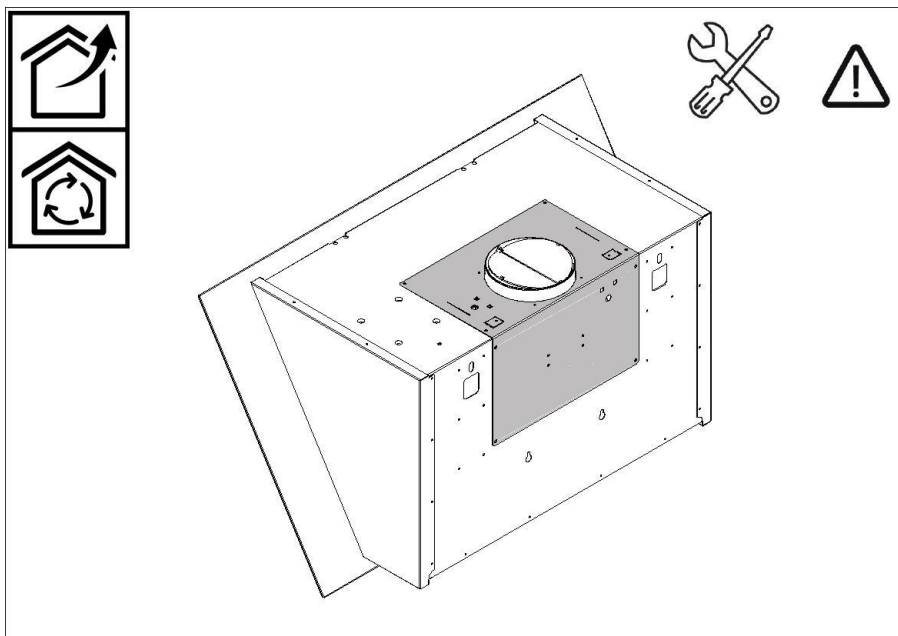
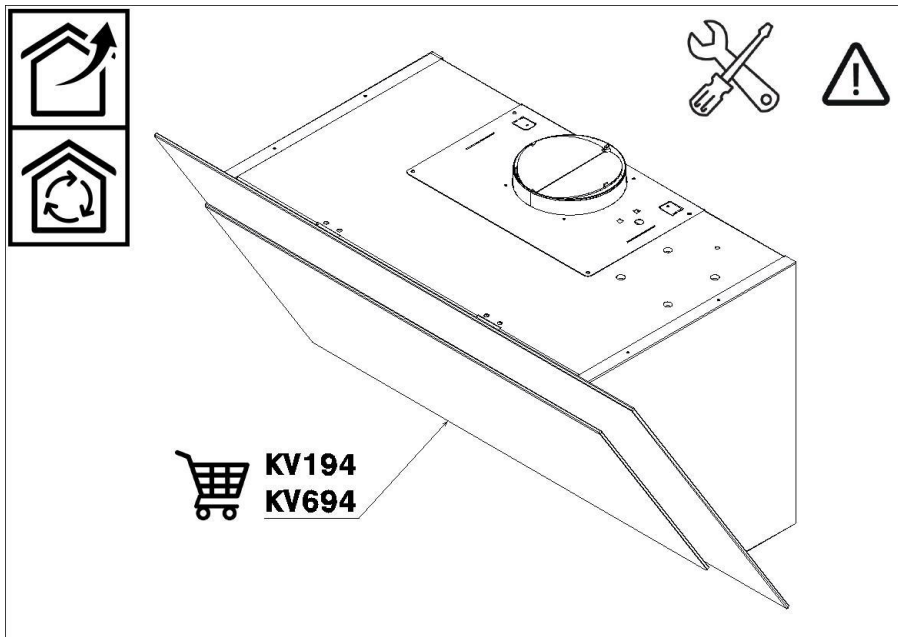
> 65 cm

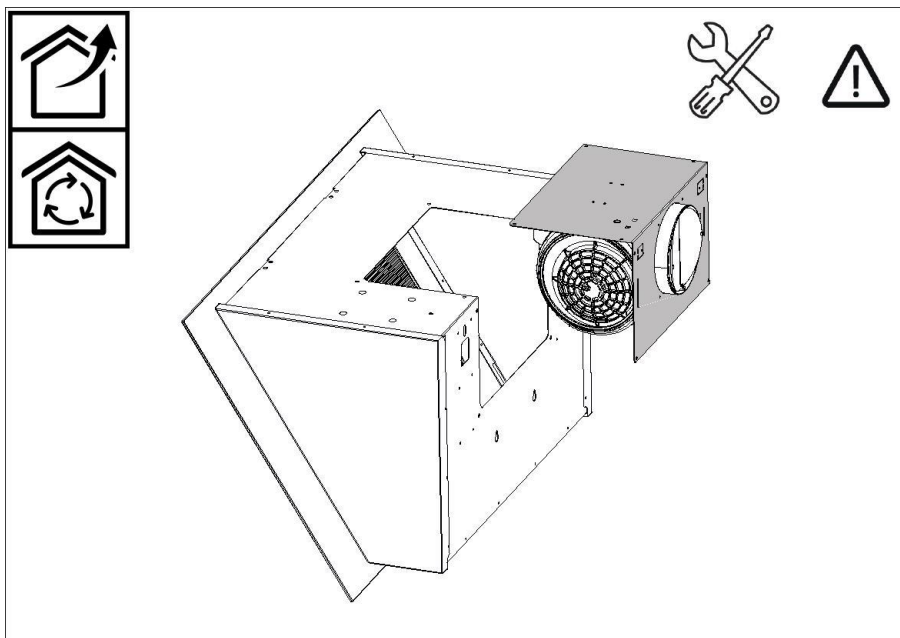
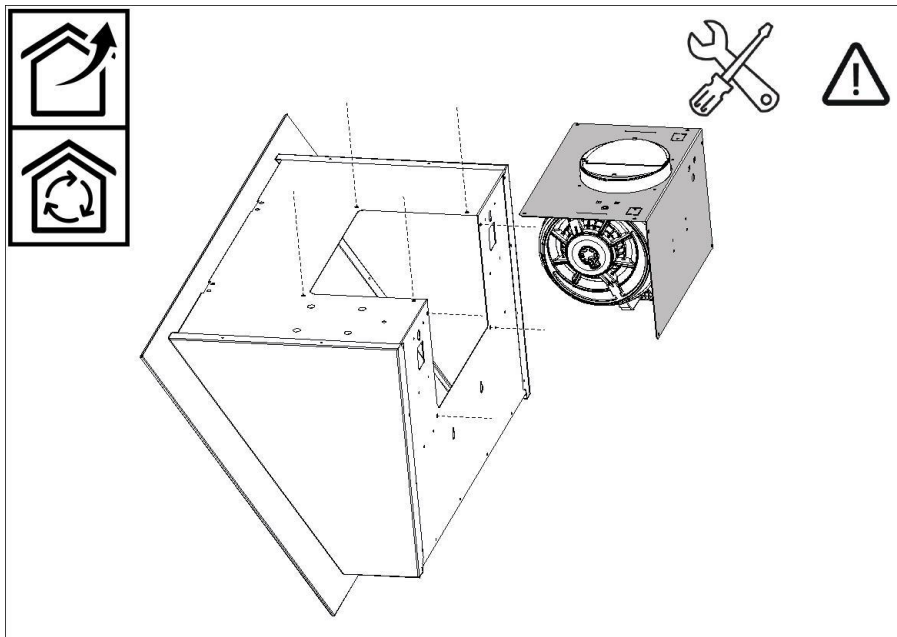


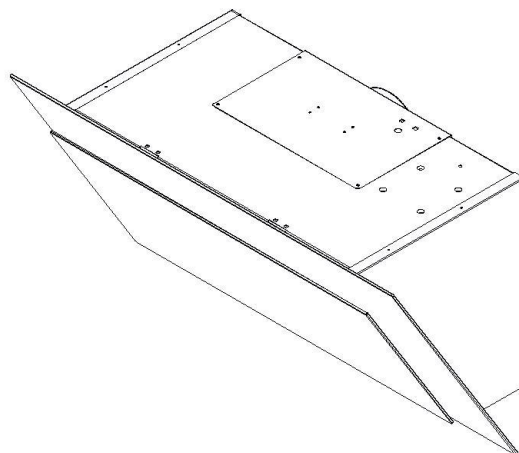
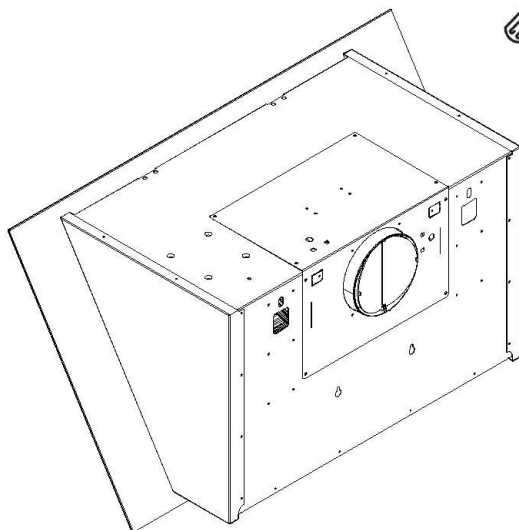




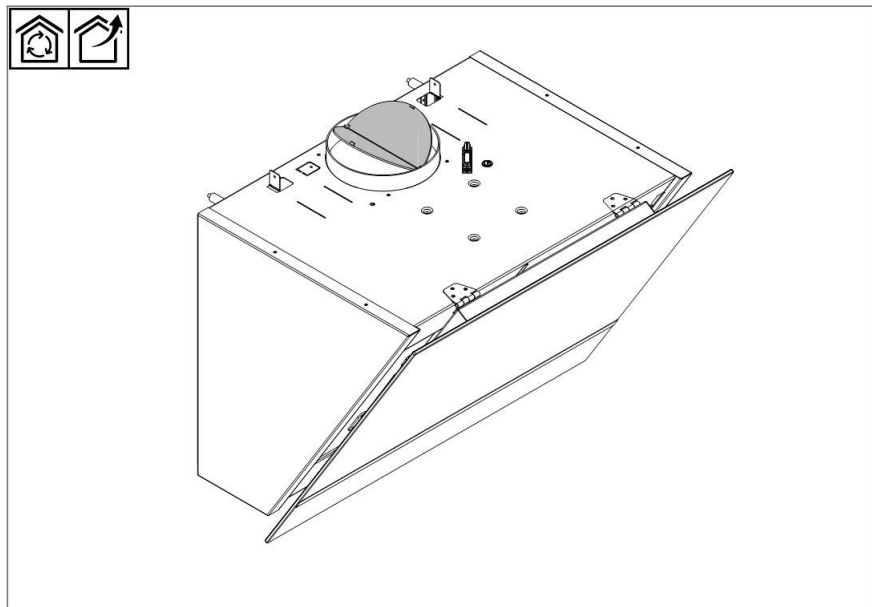








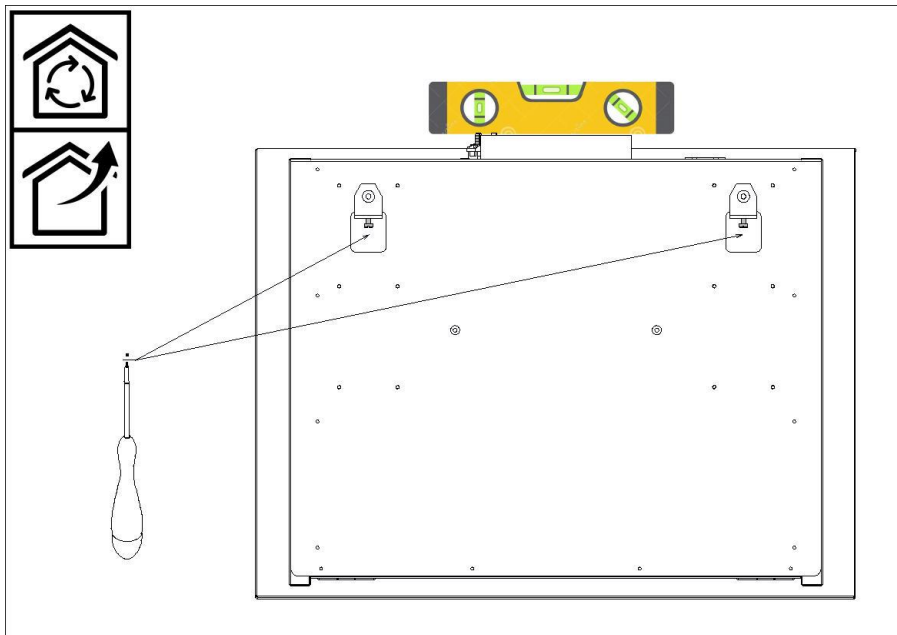
Вытяжка поставляется со всеми необходимыми монтажными принадлежностями. Информацию по минимальному расстоянию от нижней поверхности вытяжки до варочной панели смотрите на странице 9. Поскольку вытяжка поставляется с обратным клапаном, проверьте, чтобы он свободно открывался и закрывался.



Для упрощения монтажа выполните нижеприведенные действия:

- 1) Вытяжку необходимо центрировать относительно варочной панели (см. рисунок на странице 9).
- 2) Используйте 2 нивелирующих дюбеля-крюка из комплекта поставки. Эта крепежная система находится с задней стороны вытяжки (отверстия **L1**, рисунок на странице 9).
- 3) Снимите жироулавливающие фильтры, приложите вытяжку к стене и разметьте позиции для отверстий **L1**.

- 4) Уберите вытяжку и проделайте 2 отверстия.
- 5) Зафиксируйте крепежные системы на стене, затянув дюбели.
- 6) Повесьте вытяжку с помощью отверстий **L1** и отрегулируйте ее по уровню при помощи регулировочных винтов.



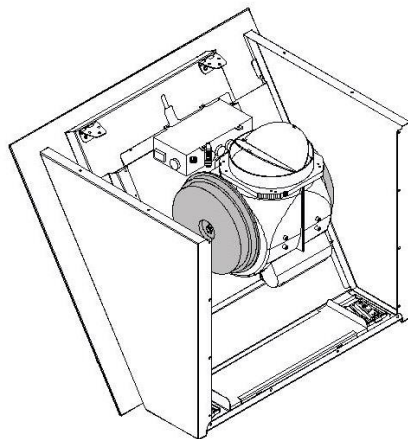
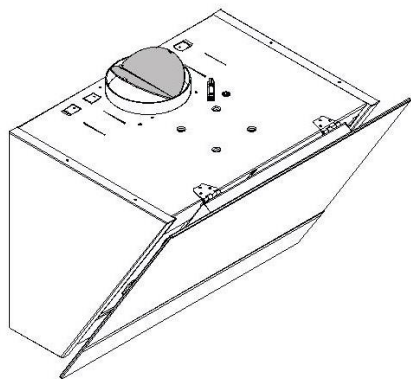
- 7) Отметьте на стене положения отверстий **L2**, служащих для безопасного крепления вытяжки.
- 8) Уберите вытяжку и проделайте 2 отверстия **L2**.
- 9) Зафиксируйте крепежные системы на стене, затянув дюбели.
- 10) Повесьте вытяжку за отверстия **L1**, а затем безопасно закрепите ее, затянув до упора 2 установочных винта в отверстиях **L2**.

РЕЖИМ РЕЦИРКУЛЯЦИИ

Оставьте свободным патрубок, идущий от двигателя.

Фильтры, удерживающие запахи, уже установлены изготовителем на некоторых моделях вытяжек.

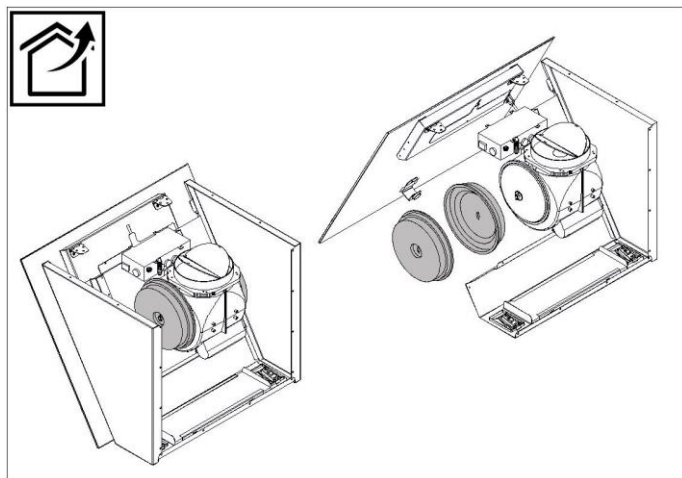
Смотрите следующие страницы для проверки моделей с установленными фильтрами.



ВЫТЯЖНОЙ РЕЖИМ

Максимальная длина воздуховодов составляет 850 мм. Согните под углом 90° два выступающих кронштейна, служащих для крепления нижнего воздуховода (см. рисунок на странице 12). Расположите 2 кронштейна верхнего воздуховода на верхнем предельном уровне, как указано на рисунках на страницах 11 и 12. Отметьте два отверстия на стене для крепления кронштейнов. Просверлите отверстия и закрепите кронштейны расширительными дюбелями из комплекта поставки. Подсоедините к выходному патрубку для двигателя отводящую трубу внутренним диаметром 150 мм. Труба не поставляется с прибором. Диаметр отводной трубы должен быть не менее 120 мм. Осторожно установите две трубы на вытяжке. Слегка сдвиньте верхний воздуховод, чтобы можно было закрепить нижнюю трубу к вытяжке при помощи 2 винтов. Поднимите верхний воздуховод до максимально установленного предела. Закрепите верхний воздуховод 2 винтами к кронштейнам (см. рисунок на странице 13).

ВНИМАНИЕ! Снимите с вытяжки два фильтра от неприятных запахов.



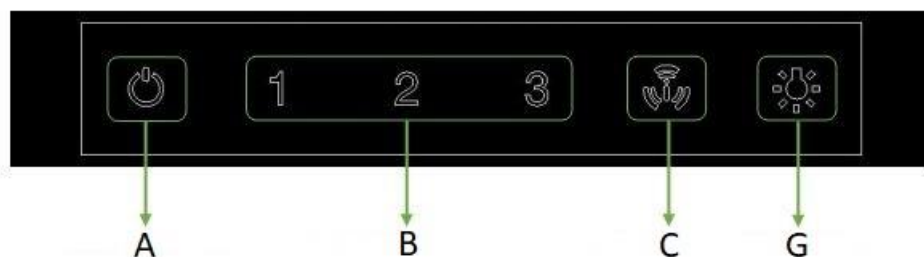
Рекомендуется, чтобы электрическое подключение выполнял квалифицированный специалист.

При прямом подключении к электросети необходимо установить между прибором и сетью двухполюсный выключатель с минимальным зазором между контактами 3 мм, подобранным с учетом нагрузки и отвечающим действующим нормативам.

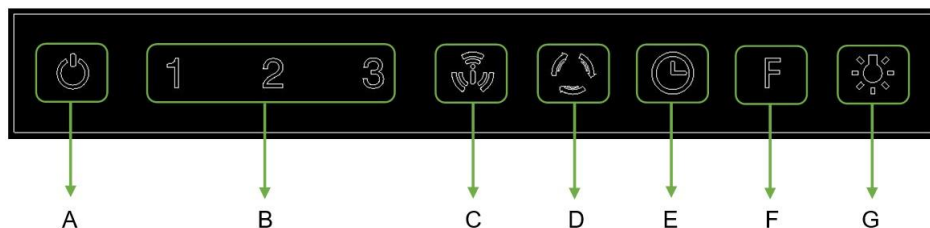
БЛОК УПРАВЛЕНИЯ

Для оптимального и эффективного использования прибора рекомендуется включить его за несколько минут до начала приготовления и оставить поработать примерно еще на 15 минут после окончания готовки для полного удаления паров и запахов. С передней стороны вытяжки находятся следующие органы управления:

6-кнопочная панель



9-кнопочная панель



6-кнопочная панель



- A) Таймер отключения
 - B) Выбор скорости
 - C) Турбо-режим
 - G) Настройка яркости лампочек
- Настройка цветовой температуры




Сенсорная технология

Блок управления отличается тем, что определяет любое касание участков кнопок на стеклянной фронтальной панели, используя метод измерения емкостными датчиками.

Включение

При включении блок находится в выключенном состоянии. Освещается только кнопка  (с низким уровнем подсветки). После нажатия кнопки  блок переходит в режим ожидания и подсветка всех кнопок становится минимально яркой. В режиме ожидания пользователь может активировать любую функцию, разрешенную рабочей логикой. Кнопка активной функции будет иметь самую яркую подсветку.


Функции кнопок


 Кнопка полного выключения вытяжки. (Если включены двигатель и лампочка).

1 Кнопка выбора 1-й скорости. Освещается при работе двигателя на 1-й скорости.

2 Кнопка выбора 2-й скорости. Освещается при работе двигателя на 2-й скорости.

3 Кнопка выбора 3-й скорости. Освещается при работе двигателя на 3-й скорости.

 Кнопка выбора турбо-режима. Освещается при работе двигателя на 4-й скорости. Двигатель переходит с 4-й скорости на 3-ю по истечении примерно 7 минут. При активации турбо-режима подсветка кнопки мигает и функция таймера отключена.

 Кнопка Вкл/Выкл лампочек. Подсветка загорается при включении лампочки.

Тайм-ер активируется путем двукратного нажатия на **1-2-3**. Функция таймера включается только в том случае, если работает двигатель. При активации запускается 10-минутный таймер, по истечении времени которого останавливается двигатель и выключается лампочка. В течение этого времени подсветка кнопки мигает. Запущенный таймер можно отменить путем нажатия той же кнопки.



Настройка яркости лампочек

Краткие нажатия на кнопку  приводят к мгновенному и быстрому включению или выключению лампочек. Нажав и удерживая в этом положении кнопку более 1 секунды, начинает постепенно увеличиваться уровень яркости до максимального, а затем уменьшаться до минимального и так без конца, пока не будет отпущена кнопка. Дойдя до требуемого уровня яркости, отпустите кнопку. Данный уровень яркости будет записан в долговременную память, чтобы при каждом включении лампочки однократного нажатия на кнопку было достаточно для фиксации этого уровня подсветки. В случае двойного нажатия на кнопку в условиях выключенной лампочки осуществляется переход на максимальный уровень яркости. По умолчанию подсветка настроена на максимальный уровень.






Сброс аварийного сигнала фильтров

После 100 часов работы вытяжки кнопки **1**, **2**, **3**, начинают мигать, напоминая о необходимости очистки фильтров. Чтобы сбросить сигнализацию, нажимайте в течение 5 секунд кнопку Вкл/Выкл. Подсветка кнопки Вкл/Выкл загорится один раз, указывая на выполненный сброс времени фильтра.



Функция 24-часового воздухообмена

Функция 24-часового воздухообмена позволяет очистить воздух в помещении. Для запуска 24-часового воздухообмена нажимайте на кнопку  3 секунды. Каждый час (максимум 24 часа) вытяжка будет запускаться на 10 минут на минимальной скорости. Подсветка кнопок **1** и  будет мигать на протяжении всего времени выполнения функции. Краткое нажатие любой кнопки (за исключением кнопки ) приводит к отключению функции.

9-кнопочная панель

- A) Таймер отключения
- B) Выбор скорости
- C) Турбо-режим
- D) Функция 24-часового воздухообмена
- E) Автоматическое выключение
- F) Сброс аварийного сигнала фильтров
- G) Настройка яркости лампочек

Настройка цветовой температуры



Соединение варочной панели с вытяжкой



Сенсорная технология

Блок управления отличается тем, что определяет любое касание участков кнопок на стеклянной фронтальной панели, используя метод измерения емкостными датчиками.

Включение

При включении блок находится в выключенном состоянии. Освещается только кнопка  (с низким уровнем подсветки ). После нажатия кнопки блок переходит в режим ожидания и подсветка всех кнопок становится минимально яркой. В режиме ожидания пользователь может активировать любую функцию, разрешенную рабочей логикой. Кнопка активной функции будет иметь самую яркую подсветку.

Функции кнопок



Кнопка полного выключения вытяжки. (Если включены двигатель и лампочка).

1

Кнопка выбора 1-й скорости. Освещается при работе двигателя на 1-й скорости.

2

Кнопка выбора 2-й скорости. Освещается при работе двигателя на 2-й скорости.


3

Кнопка выбора 3-й скорости. Освещается при работе двигателя на 3-й скорости.




Кнопка выбора турбо-режима. Освещается при работе двигателя на 4-й скорости. Двигатель переходит с 4-й скорости на 3-ю по истечении примерно 7 минут. При активации турбо-режима подсветка кнопки мигает и функция таймера отключена.



Функция 24-часового воздухообмена. Освещается при работе двигателя на 1-й скорости. Краткие нажатия на  запускают работу двигателя на первой скорости и позволяют забирать воздух из помещения в течение 10 минут каждый час в течение 24 часов. Снова нажмите на кнопку для отключения.



Кнопка автоматического выключения. Подсветка кнопки горит при работе вытяжки на выбранной скорости (1-2-3). Краткие нажатия на  активируют 15-минутную автоматическую задержку выключения. Служит для удаления оставшихся запахов. Включается с 1, 2 и 3 скорости всасывания. Отключается при помощи соответствующей кнопки или путем выключения двигателя.

F

Кнопка сброса аварийного сигнала фильтров. Аварийный сигнал активируется по истечении 100 действительных рабочих часов вытяжки. Чтобы сбросить текущий аварийный сигнал фильтра, нажимайте около 3 секунд на кнопку **F**. Если аварийного сигнала фильтра нет, кнопка **F** не выполняет никакой функции, за исключением далее описанной функции настройки цветовой температуры. Перед тем как сбросить сигнал, необходимо заменить угольные фильтры и промыть металлические жироулавливающие фильтры.



Кнопка Вкл/Выкл лампочек. Подсветка загорается при включении лампочки.

Таймер активируется путем двукратного нажатия на **1** - **2** - **3**. Функция таймера включается только в том случае, если работает двигатель. При активации запускается 10-минутный таймер, по истечении времени которого останавливается двигатель и выключается лампа. В течение этого времени подсветка кнопки мигает. Запущенный таймер можно отменить путем нажатия той же кнопки.




Настройка яркости лампочек




Краткие нажатия на кнопку  приводят к мгновенному и быстрому включению или выключению лампочек. Нажав и удерживая в этом положении кнопку более 1 секунды, начинает постепенно увеличиваться уровень яркости до максимального, а затем уменьшаться до минимального и так без конца, пока не будет отпущена кнопка. Дойдя до требуемого уровня яркости, отпустите кнопку. Данный уровень яркости будет записан в долговременную память, чтобы при каждом включении лампочки однократного нажатия на кнопку было достаточно для фиксации этого уровня подсветки. В случае двойного нажатия на кнопку в условиях выключенной лампочки осуществляется переход на максимальный уровень яркости. По умолчанию подсветка настроена на максимальный уровень.



Настройка цветовой температуры




Еще раз нажмите на **F**, нажмите и удерживайте в этом положении кнопку  более 1 секунды, чтобы активировать функцию настройки цветовой температуры. Цветовая температура постепенно переходит от холодных тонов к теплым, а затем повторяется. Как только вы получили требуемую цветовую температуру, отпустите кнопку. Данная цветовая температура будет записана в долговременную память, чтобы при каждом включении лампочки однократного нажатия на кнопку было достаточно для подтверждения этой цветовой температуры.

Функция GHOST

При выключенном приборе только кнопка  остается гореть на минимальной яркости. При нажатии кнопки  вытяжка переходит в режим ожидания и все кнопки освещаются с 5-процентной яркостью. Если какая-то функция включена, в режиме ожидания соответствующая кнопка будет гореть на максимальной яркости. На этом этапе нажатие кнопки  приведет к переходу вытяжки в режим ожидания и все кнопки снова осветятся с 5-процентной яркостью.







Сброс аварийного сигнала фильтров

После 100 часов работы вытяжки кнопки  ,  ,  , начинают мигать, напоминая о необходимости очистки фильтров. Чтобы сбросить сигнализацию, нажимайте в течение 5 секунд кнопку Вкл/Выкл. Подсветка кнопки Вкл/Выкл загорится один раз, указывая на выполненный сброс времени фильтра.



Функция 24-часового воздухообмена

Функция 24-часового воздухообмена позволяет очистить воздух в помещении. Для запуска 24-часового воздухообмена нажимайте на кнопку  3 секунды. Каждый час (максимум 24 часа) вытяжка будет запускаться на 10 минут на минимальной скорости. Подсветка кнопок  и  будет мигать на протяжении всего времени выполнения функции. Краткое нажатие любой кнопки (за исключением кнопки ) приводит к отключению функции.



Соединение варочной панели с вытяжкой

Спецификации по работе в автоматическом режиме – Auto-Vent 2.0

Некоторые модели оснащены системой беспроводной связи, которая используется для автоматического управления индукционной варочной панелью.

Автоматическое включение

При включении варочной панели вытяжка включается, если она находилась в режиме ожидания (минимальная подсветка всех кнопок).

Функция работы в автоматическом режиме

Функция работы в автоматическом режиме показана на пользовательском интерфейсе вытяжки следующим образом. Предположим, что двигатель работает на 2 скорости, прибор функционирует в автоматическом режиме:



Автоматическое выключение

При выключении варочной панели вытяжка переходит в режим ОЖИДАНИЯ (минимальная подсветка всех кнопок).



Соединение варочной панели с вытяжкой

Работа в автоматическом/ручном режиме

Если вытяжка работает в автоматическом режиме и пользователь изменяет некоторые параметры вытяжки на пользовательском интерфейсе, автоматический режим отключается и вытяжка больше не будет реагировать на команду Auto-Vent 2.0, подаваемую с варочной панели.

Для повторной активации автоматического режима необходимо выключить вытяжку (режим ВЫКЛ), а затем перевести ее в режим ОЖИДАНИЯ.

Перед любым видом обслуживания и/или чисткой всегда отсоединяйте вытяжку от электросети.

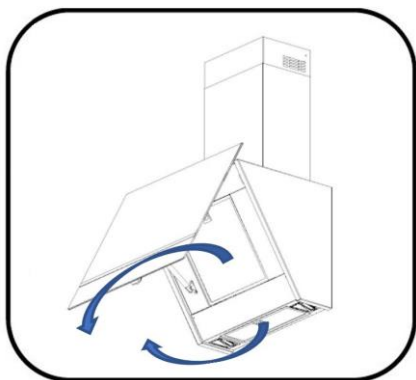
Постоянная очистка прибора выступает гарантией его исправной работы и более длительного срока службы. С особым вниманием необходимо отнестись к чистке жирособиравших и угольных фильтров.

ПРИМ.: скопление жира в фильтрах не только снижает производительность вытяжки, но может и привести к риску воспламенения.

ЧИСТКА СНАРУЖИ

Чистка прибора снаружи и изнутри должна выполняться с использованием влажной ветоши и нейтрального моющего средства. Категорически запрещается применять растворители или абразивные вещества. Рекомендуется пользоваться специальными средствами, следуя приведенным на них указаниям. Кроме того, при очистке стальных компонентов вытяжки всегда протирайте их в направлении поверхностной отделки.

ЧИСТКА МЕТАЛЛИЧЕСКИХ ФИЛЬТРОВ



Особого внимания требуют металлические жирособиравшие фильтры. Накопление жира в фильтрах, помимо снижения производительности вытяжки, может существенно увеличить риски воспламенения. Для максимального сокращения таких рисков фильтры необходимо очищать не реже одного раза в месяц или чаще при интенсивном использовании прибора.

Снимите фильтр, как показано на рисунке. Тщательно вымойте фильтры с использованием нейтрального моющего средства вручную или в посудомоечной машине. Установите на место сухие фильтры, следя за тем, чтобы фиксатор был направлен наружу вытяжки.

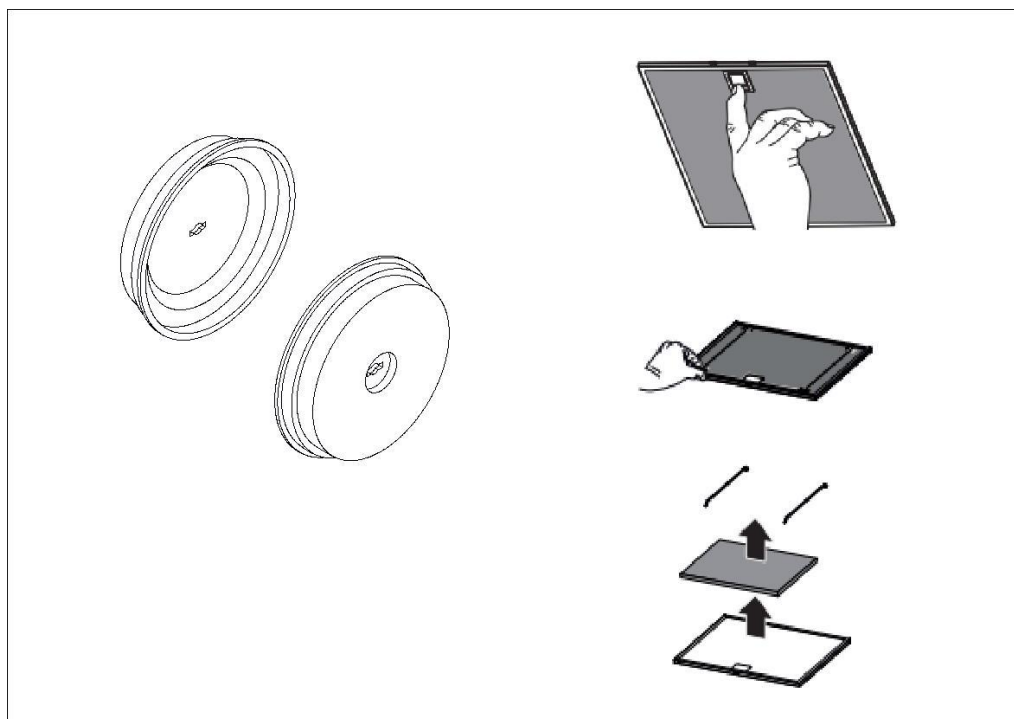


ЗАМЕНА ФИЛЬТРОВ ДЛЯ УСТРАНЕНИЯ ЗАПАХОВ

(только для режима рециркуляции)

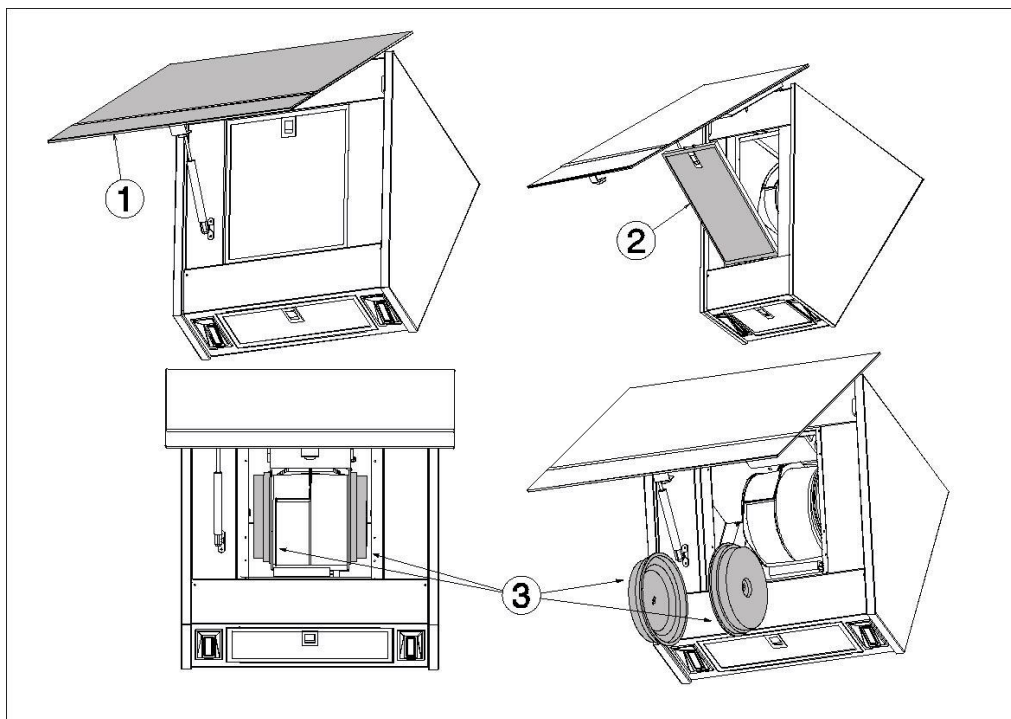
Фильтры этого типа абсорбируют запахи до момента насыщения фильтрующего материала. Данные фильтры являются одноразовыми и должны заменяться не реже одного раза в шесть месяцев или чаще при интенсивном использовании прибора.

Перед заменой фильтров проверьте, чтобы прибор был отсоединен от электросети. В зависимости от модели вытяжки она может оснащаться двумя типами фильтров: монтируемых на двигателе и на жирулавливающих фильтрах.





ФИЛЬТРЫ ОТ ЗАПАХОВ НА ДВИГАТЕЛЕ



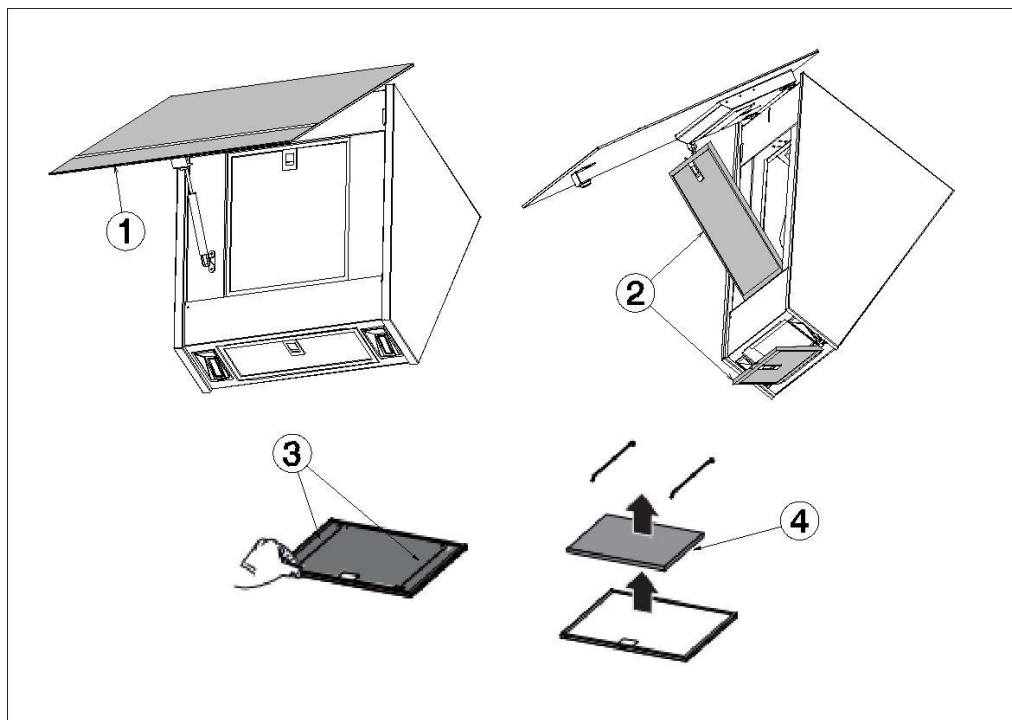
- 1) Откройте панель.
- 2) Снимите жироулавливающий фильтр.
- 3) Поверните на 90° и выньте из гнезда фильтры от запахов.
- 4) Возьмите 2 новых фильтра, установите их на двигателе и поверните на 90°.
- 5) Верните на место жироулавливающий фильтр.
- 6) Закройте панель.

Модели с данными фильтрами

KV26 – KV28 – KV394 – KV FAB



ФИЛЬТРЫ ОТ ЗАПАХОВ НА ЖИРОУЛАВЛИВАЮЩИХ ФИЛЬТРАХ



- 1) Откройте панель.
- 2) Снимите жироулавливающие фильтры.
- 3) Выньте уплотняющие пружины.
- 4) Замена фильтр для устранения запахов.
- 5) Правильно установите пружины.
- 6) Верните на место жироулавливающие фильтры.
- 7) Закройте панель.

Модели с данными фильтрами

KV194 – KV694

Перед любым видом обслуживания и/или чисткой всегда отсоединяйте прибор от электросети.

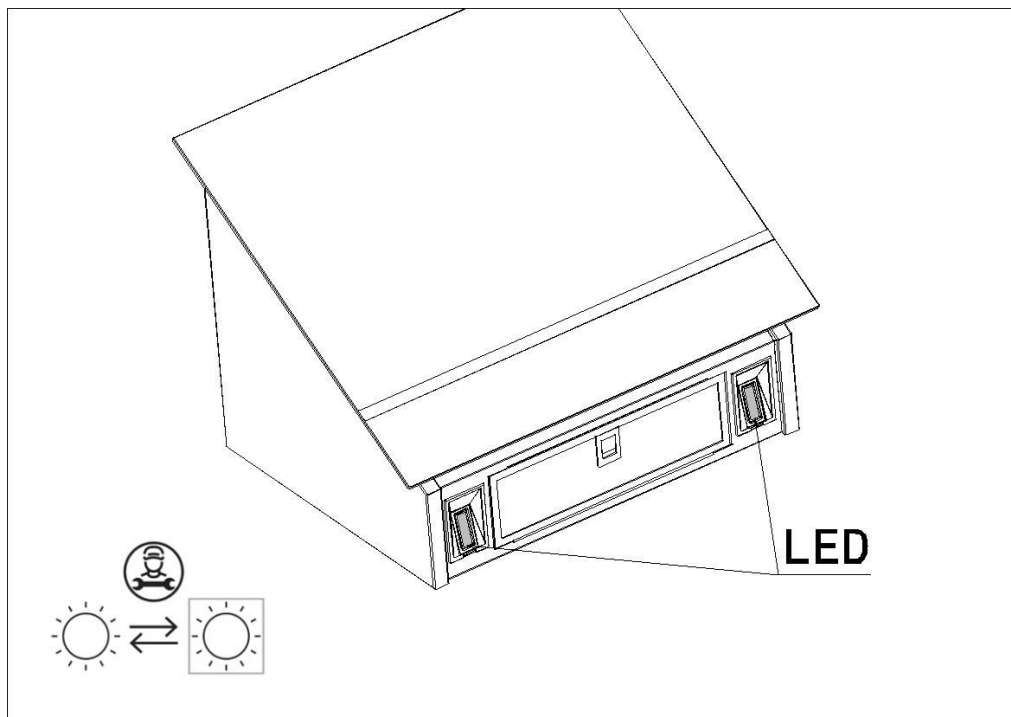
Вытяжка оснащена светодиодной системой освещения.

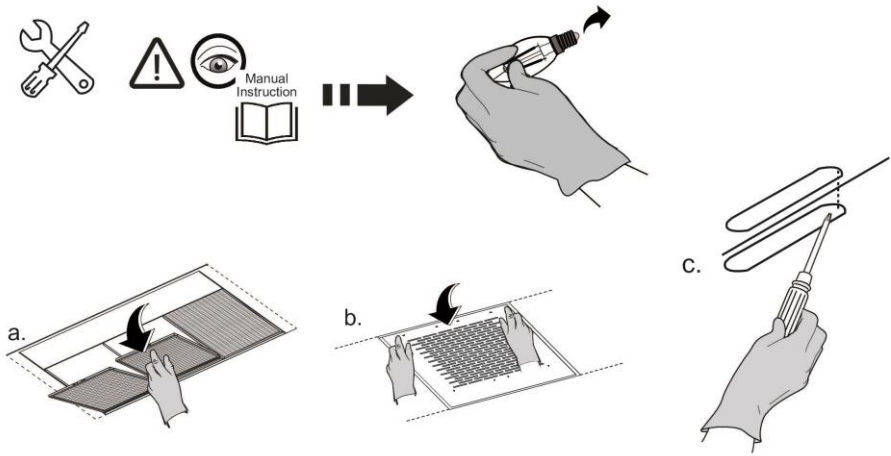
Светодиоды обеспечивают оптимальное освещение и позволяют на 90% сэкономить энергопотребление. Кроме того, их срок службы в 10 раз больше по сравнению с традиционными лампочками.

Данный прибор оснащен белой светодиодной лампой класса 1M по стандарту EN 60825-1:1994 + A1:2002 + A2:2001. Максимальная мощность оптического излучения при 439 нм составляет: 7 мкВт

Запрещается смотреть непосредственно на источник света с помощью оптических приборов (биноклей, луп и т. п.).

Для замены лампы обращайтесь в службу техподдержки.





IT - Il sistema di illuminazione non è sostituibile dall'utente, in caso di malfunzionamenti contattare il servizio assistenza.

EN - The lighting system cannot be replaced by the user, contact Customer Service in case of malfunction.

DE - Das Beleuchtungssystem kann nicht vom Anwender ausgetauscht werden, wenden Sie sich bitte bei Betriebsstörungen an den Kundendienst.

FR - Le système d'éclairage ne peut pas être remplacé par l'utilisateur ; en cas de dysfonctionnement, contacter le service d'assistance.

NL - Het verlichtingssysteem kan niet door de gebruiker vervangen worden: neem in geval van storingen contact op met de servicedienst.

ES - El sistema de iluminación no es sustituible por el usuario, en caso de mal funcionamiento póngase en contacto con el servicio de asistencia técnica.

PT - O sistema de iluminação não pode ser substituído pelo utilizador, em caso de mau funcionamento, entre em contacto com o serviço de assistência.

EL - Το σύστημα φωτισμού δεν μπορεί να αντικατασταθεί από τον χρήστη, σε περίπτωση δυσλειτουργίας επικοινωνήστε με την υπηρεσία υποστήριξης.

SV - Belysningsystemet kan inte bytas ut av användaren, i tillfälle av felkontaktatje kontakta kundtjänst vid felfunktion.

FI - Käyttäjä ei voi vaihtaa valaistusjärjestelmää. Jos siihen tulee toimintahäiriötä, ota yhteyttä valtuutettuun huoltoon.

NO - Lysanlegget kan ikke skiftes ut av brukeren. Hvis det oppstår feilfunksjoner bes man kontakte kundeservice.

DA - Belysningsystemet kan ikke udskiftes af brugeren, kontakt servicecenteret i tilfælde af funktionstjef.

PL - Użytkownik nie może wymieniać systemu oświetlenia, w razie nieprawidłowości należy skontaktować się z serwisem obsługi.

CS - Systém osvětlení nemůže být vyměňován uživatelem, v případě poruchy kontaktujte servisní službu.

SK - Systém osvetlenia nemôže vymeniť používateľ, v prípade funkčných porúch sa skontaktujte s asistenčnou službou.

HU - A világítási rendszer cseréjét nem végezheti a felhasználó, működési rendellenesség esetén lépjen kapcsolatba a műszaki szervizszolgálattal.

BG - Системата за осветление не може да бъде заменена от потребителя, в случай на неизправности, свържете се с отдел техническо обслужване.

RO - Sistemul de iluminat nu poate fi schimbat de către utilizator. În caz de probleme de funcționare, adresați-vă departamentului de asistență.

RU - Пользователь не может производить замену системы подсветки. В случае неполадок связывайтесь со службой технической поддержки.

UK - Користувач не може робити заміну системи підсвічування. У разі неполадок зв'яжіться зі службою технічної підтримки.

KK - Жарыктандыру жүргізіні пайдаланушы ауыстыра алмайды, егер ол жұмыс істемесе, тұтынушыларға қызмет көрсету орталығына хабарласыңыз.

ET - Kasutaja ei saa valgustusüsteemi ise välja vahetada, rikekorral pöörduge müügiärgse teeninduse poole.

LT - Apšvietimo sistemos naudotojas negali pakeisti. Jei sugedus kreipkitės į pagalbos tarnybą.

LV - Apgaismošānas sistēmu lietotājs nevar nomainīt, darības traucējumu gadījumā sazinieties ar pēcpalīdzības servisu.

SR - Korisnik ne može da zameni sistem osvetljenja, u slučaju kvara kontaktirajte servisnu službu.

SL - Sistema razsvetljave uporabnik ne more zamenjati. V primeru nepravilnega delovanja se obrnite na servisno službo.

HR - Korisnik ne može zamijeniti sustav rasvjete, u slučaju kvara obratite se službi za prodaju.

TR - Aydınlatma sistemi kullanıcı tarafından değiştirilemez, arıza olması halinde teknik servise başvurulur.

AR - نظام الإضاءة غير قابل للاستبدال من قبل المستخدم، في حالة حدوث أعطال اتصل بخدمة المساعدة.

В соответствии со ст. 26 законодательного декрета № 49 от 14 марта 2014 г. под названием «Внедрение Директивы 2012/19/EU об отходах электрического и электронного оборудования (WEEE)»

Символ перечеркнутого мусорного контейнера, нанесенный на прибор, указывает, что по окончании срока службы изделия оно должно быть переработано отдельно от других отходов.

В связи с этим по истечении срока службы прибора пользователь должен сдать его в местный центр по дифференциальному сбору электрического и электронного оборудования.

В качестве альтернативного варианта можно вернуть прибор, подлежащий утилизации, продавцу в момент покупки нового прибора эквивалентного типа. Кроме того, утилизируемые электронные приборы размерами не более 25 см можно бесплатно сдать в магазин электронных товаров торговой площадью не менее 400 м².

Соответствующий дифференцированный сбор для последующей передачи выведенной из эксплуатации аппаратуры на утилизацию для обработки и переработки экологически совместимых отходов способствует снижению их отрицательного воздействия на окружающую среду и здоровье людей, а также позволяет повторно использовать материалы, из которых она состоит.

