

MANUALE D'USO

FRULLATORE AD ALTE PRESTAZIONI

IT

USER MANUAL

HIGH PERFORMANCE BLENDER

EN

MANUEL DE L'UTILISATEUR

MÉLANGEUR HAUTE PERFORMANCE

FR

GEBRAUCHSANLEITUNG

HOCHLEISTUNGS-STANDMIXER

DE

GEBRUIKSAANWIJZING

HOOGWAARDIGE BLENDER

NL

MANUAL DE USO

LICUADORA DE ALTO RENDIMIENTO

ES

MANUAL DE USO

MISTURADOR DE ALTO RENDIMIENTO

PT

BRUKSANVISNING

HÖGPRESTERANDE BLANDARE

SV

РУКОВОДСТВО ПО ЭКСПЛУАТАЦИИ

ВЫСОКОПРОИЗВОДИТЕЛЬНЫЙ БЛЕНДЕР

RU

BRUGSANVISNING

HØJTYDENDE BLENDER

DA

INSTRUKCJA OBSŁUGI

WYSOKOWYDAJNY BLENDER

PL

KÄYTTÖOHJE

TEHOKAS TEHOSEKOITIN

FI

BRUKSANVISNING

BLENDER MED HØY YTELSE

NO

كتيب الاستخدام

الخلاط عالي الأداء

AR

smeg

Gentile Cliente, La ringraziamo vivamente per il Suo acquisto. I nostri prodotti sono unici perchè uniscono una spiccata ricerca estetica alla progettazione tecnica innovativa. Essi sono coordinati con altri prodotti in gamma e possono costituire elementi d'arredo e di design. Augurandole di apprezzare appieno le funzionalità del Suo elettrodomestico, Le porgiamo i nostri più cordiali saluti.

Dear Customer, Thank you for purchasing one of our appliances. Our products are unique because they combine iconic style with innovative technical solutions. They match perfectly with other products in our range and work equally well as a standalone design objects in your kitchen. We hope you enjoy using your new appliance! Best regards.

Cher client, merci beaucoup pour votre achat. Nos produits sont uniques car ils combinent une forte recherche esthétique avec une conception technique innovante. Ils sont coordonnés avec d'autres produits de la gamme et peuvent constituer des éléments d'ameublement et de design. En espérant que vous pourrez apprécier pleinement votre nouvel appareil électroménager, nous vous adressons nos meilleures salutations.

Sehr geehrter Kunde, wir danken Ihnen herzlichst für den Kauf. Unsere Produkte sind einzigartig, da sich in ihnen eine gewissenhafte Designforschung und eine innovative technische Planung vereinen. Sie sind mit anderen Produkten des Sortiments kombinierbar und stellen ausgefallene Einrichtungs- und Designgegenstände dar. Wir hoffen, dass Sie Ihr neues Haushaltsgerät voll und ganz schätzen werden und verbleiben mit freundlichen Grüßen.

Beste klant, hartelijk dank voor uw aankoop. Onze producten zijn uniek omdat ze esthetiek combineren met innovatief technisch ontwerp. De producten zijn uitstekend te combineren andere producten van het assortiment en kunnen worden gebruikt als meubel- en designelementen. We hopen dat u volop van uw nieuwe huishoudelijke apparaat zult genieten. Met vriendelijke groet.

Estimado cliente, le damos las gracias por su compra. Nuestros productos son únicos porque combinan una notable búsqueda estética con un diseño técnico innovador. Se combinan con otros productos de la gama y se pueden utilizar como elementos de decoración y diseño. Le deseamos que pueda apreciar plenamente su nuevo electrodoméstico. Le enviamos nuestros saludos más cordiales.

Prezado cliente, Muito obrigado pela sua compra. Os nossos produtos são únicos porque combinam uma forte busca estética com um desenho técnico inovador. São coordenados com outros produtos da linha e podem constituir elementos de decoração e design. Esperando que possa desfrutar totalmente das funcionalidades do seu eletrodoméstico, enviamos-lhe os nossos melhores cumprimentos.

Bäste kund, vi vill tacka dig för ditt köp. Våra produkter är unika eftersom de kombinerar ett estetiskt nytankande med innovativ teknik. Våra produkter passar med de andra i samma serie och kan användas som föremål inom heminredningen för att ge en särskild känsla av stil i ditt hem. Vi hoppas att du till fullo kommer att uppskatta funktionerna hos din hushållsmaskin. Med bästa hälsningar.

Уважаемый покупатель! Благодарим Вас за покупку. Наши изделия уникальны, поскольку они сочетают в себе великолепный дизайн и передовые технические решения. Кроме того, они комбинируются с другими изделиями из этой линейки и могут стать стильными элементами интерьера и дизайна. Надеемся, что Вы в полной мере оцените функциональные возможности Вашего бытового прибора. С наилучшими пожеланиями.

Kære Kunde, mange tak for dit køb. Vores produkter er unikke, da de forener æstetisk research og innovativt teknisk design. De passer perfekt sammen med de andre produkter i serien, og kan stå som et enkeltstående møbel af design. Vi håber, at du vil værdsætte din hårde hvidevares funktionalitet, og sender de bedste hilsener.

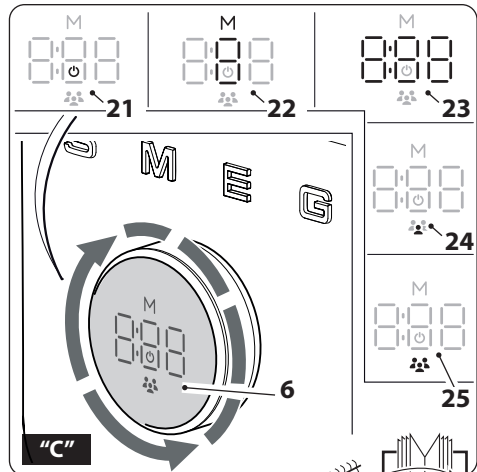
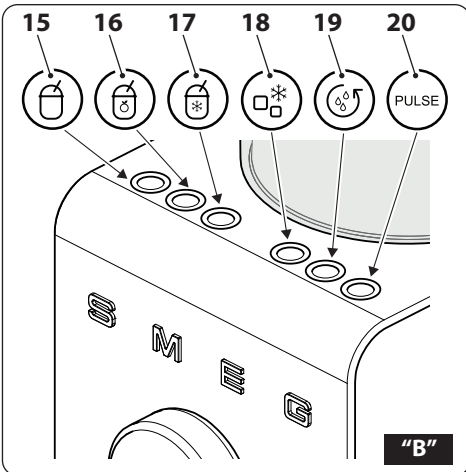
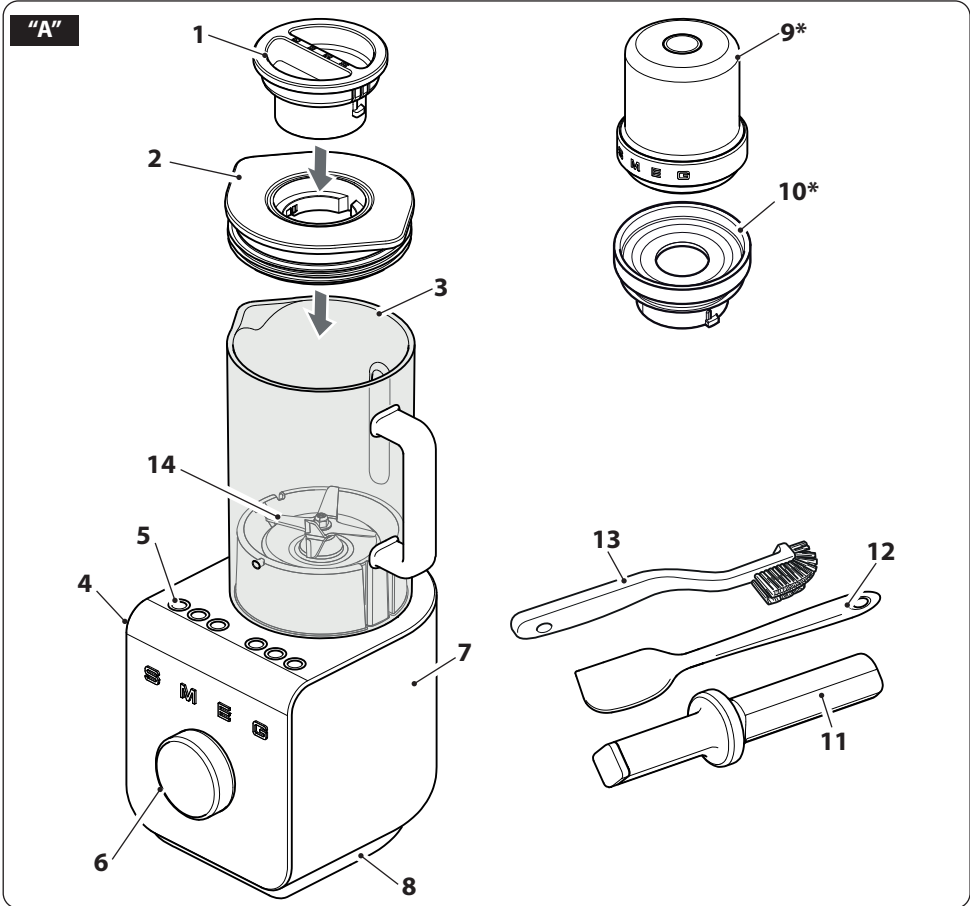
Szanowny Kliencie, Dziękujemy za Twój zakup. Nasze produkty są wyjątkowe, ponieważ łączą intensywne badania estetyczne z innowacyjnym projektem technicznym. Są one skoordynowane z innymi produktami z asortymentu i mogą stanowić elementy wyposażenia i wystroju. Mamy nadzieję, że będą Państwo mogli w pełni korzystać z funkcjonalności tego urządzenia. Serdecznie pozdrawiamy.

Arvoisa Asiakas, kiitamme sinua hankintasi johdosta. Tuotteemme ovat ainutlaatuisia, koska niissä yhdistyvät esteettisyys ja innovatiivinen tekninen suunnittelu. Ne sopivat yhteen muiden valikoimaan kuuluvien tuotteiden kanssa toimien samalla sisustus- ja design-tuotteina. Toivomme, että voit nauttia taysin siemauksin kodinkoneesi toiminnoista. Sydämellisin terveisin.

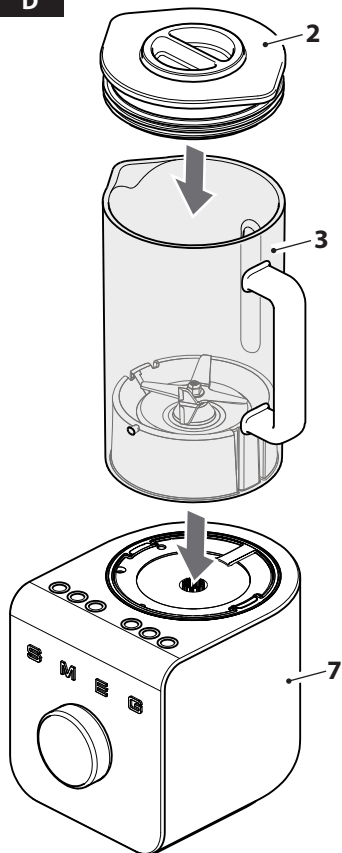
Kjære kunde. Vi takker for at dere valgte å kjøpe et av våre produkter. Våre produkter er unike fordi de forener søken etter estetikk med en nyskapende teknisk design. De koordineres med andre produkter i vårt sortiment og kan ha funksjon som både møbel- og designvare. Vi håper du får fullt utbytte av ditt husholdningsapparat, og sender deg våre beste hilsener.

تحتفظ جهة التصنيع بحقها في إجراء أية تغييرات تراها ضرورية لتحسين منتجاتها دون إخطار مسبق. لذا، تعتبر الرسوم التوضيحية والأوصاف الواردة في هذا الدليل غير ملزمة ولكنها إرشادية فقط.

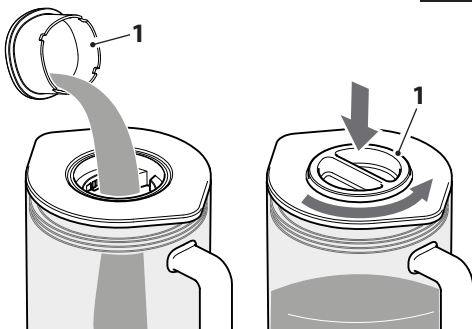
# Model: BLC01 - BLC02



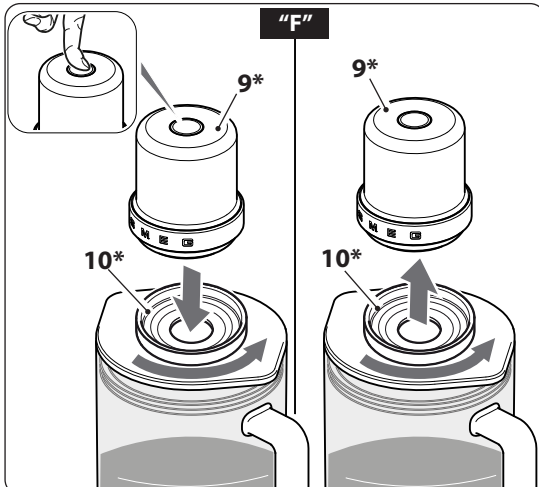
"D"



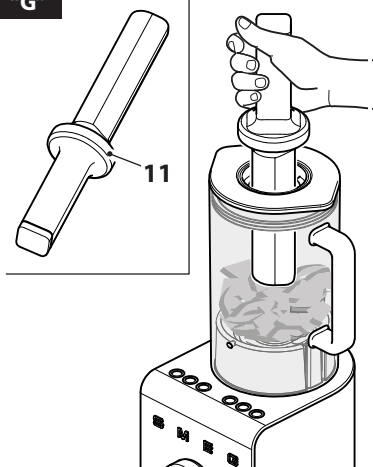
"E"



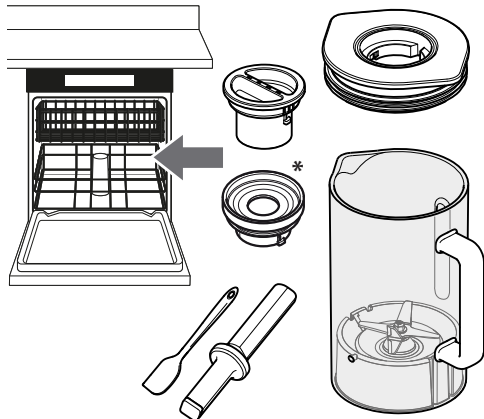
"F"



"G"



"H"



**Informazioni importanti per l'utente / Important information for the user**  
**Informations importantes pour l'utilisateur / Wichtige Informationen für den Benutzer**  
**Belangrijke informatie voor de gebruiker / Información importante para el usuario**  
**Informações importantes para o utilizador / Viktig information for användaren**  
**Важная информация для пользователя / Vigtig information til brugeren**  
**Ważne informacje dla użytkownika / Tärkeitä tietoja käyttäjälle**  
**Viktig informasjon for brukere / معلومات هامة للمستخدم**

**! Avvertenze / Instructions / Avertissements / Hinweise / Waarschuwingen / Advertencias / Advertências / Varningar / Меры предосторожности / Advarsler / Ostrzeżenia / Varoitus / Advarsler / تحذيرات**

Informazioni generali su questo manuale d'uso, di sicurezza e per lo smaltimento finale / General information on this user manual, on safety and final disposal / Informations générales sur ce manuel d'utilisation, sur la sécurité et sur l'élimination définitive de l'appareil / Allgemeine Informationen zu dieser Gebrauchsanleitung, zur Sicherheit und die endgültige Entsorgung / Algemene informatie over deze handleiding, veiligheidsinstructies en uiteindelijke verwerking / Información general del manual relativa al uso, la seguridad y la eliminación final / Informações gerais sobre este manual do utilizador, segurança e para a eliminação final / Allmän information om denna bruksanvisning, om säkerhet och för sluttigt bortskaffande / Общая информация о данном руководстве по эксплуатации, безопасности и окончательной утилизации / Generelle oplysninger om denne betjenings- og sikkerhedsvejledning samt endelig bortskaffelse / Ogólne informacje dotyczące użytkowania, bezpieczeństwa i utylizacji / Käyttöohjeita, turvallisuutta ja käytöstä poistoa koskevat yleisetiedot / Generell informasjon om denne brukerveiledningen, sikkerhet og endelig kassering av produktet / معلومات عامة عن دليل استخدام هذا الجهاز وسلامة استخدامه وكيفية التخلص من الجهاز بشكل نهائي

**📖 Descrizione / Description / Description / Beschreibung / Beschrijving / Descripción / Descrição / Beskrivning / Описание / Beskrivelse / Opis / Kuvaus / Beksrivelse / الوصف**

Descrizione dell'apparecchio / Appliance description / Description de l'appareil / Beschreibung des Geräts / Omschrijving van het apparaat / Descripción del aparato / Descrição do aparelho / Beskrivning av apparaten / Описание прибора / Beskrivelse af apparatet / Opis urządzenia / Laitteen kuvaus / Beskrivelse av apparatet / وصف الجهاز

**👉 Uso / Use / Utilisation / Gebrauch / Gebruik / Uso / Utilização / Användning / Использование / Anvendelse / Użytkowanie / Käyttö / Bruk / الإستعمال**

Informazioni sull'uso dell'apparecchio / Information on using your appliance / Informations sur l'utilisation de l'appareil / Informationen zum Gebrauch des Geräts / Informatie over het gebruik van het apparaat / Información sobre el uso del aparato / Informações sobre a utilização do aparelho / Information om användning av apparaten / Информация об использовании прибора / Oplysninger om brug af apparatet / Informacje dotyczące użytkowania urządzenia / Laitteistoa koskevat käyttöohjeet / Informasjon om bruken av apparatet / معلومات عن استخدام الجهاز

**🔧 Pulizia e manutenzione / Cleaning and care / Nettoyage et entretien / Reinigung und Wartung / Reiniging en onderhoud / Limpieza y mantenimiento / Limpeza e manutenção / Rengöring och underhåll / Чистка и техническое обслуживание / Rengöring och vedlikeholdelse / Czyszczenie i konserwacja / Puhdistus ja hoito / Rengjøring og vedlikehold / التنظيف و الصيانة**

Informazioni per la corretta pulizia e manutenzione dell'apparecchio / Information for proper cleaning and maintenance of the appliance / Informations pour un nettoyage et un entretien corrects de l'appareil / Informationen zur ordnungsgemäßen Reinigung und Wartung des Geräts / Informatie voor de juiste wijze van reinigen en onderhoud van het apparaat / Información sobre la limpieza y el mantenimiento correctos del aparato / Informações para a limpeza e manutenção corretas do aparelho / Information for korrekt rengöring och underhåll av apparaten / Информация по корректной очистке и техобслуживанию прибора / Oplysninger om korrekt rengøring og vedligeholdelse af apparatet / Informacje dotyczące prawidłowego czyszczenia i konserwacji urządzenia / Laitteistoa oikeaa puhdistusta ja huoltoa koskevat tiedot / Informasjon for korrekt rengjøring og vedlikehold av apparatet / معلومات لتنظيف وصيانة الجهاز بشكل صحيح

**! Avvertenza di sicurezza / Safety instructions / Consignes de sécurité / Sicherheitshinweise / Veiligheidswaarschuwingen / Advertencia de seguridad / Advertências de segurança / Säkerhetsvarning / Предупреждение о безопасности / Sikkerhedsanvisninger / Ostrzeżenia dotyczące bezpieczeństwa / Turvallisuteen liittyvät varoitukset / Sikkerhetsadvarsler / تحذير للسلامة**

**i Informazione / Information / Information / Information / Informatie / Información / Informação / Information / Информация / Information / Informacja / Tietoja / Informasjon / معلومات**

**📝 Suggerimento / Advice / Conseil / Empfehlungen / Aanbeveling / Sugerencia / Sugestões / Råd / Рекомендация / Forslag / Porada / Neuvo / Forslag / اقتراحات**

\*Di serie su determinati modelli. Disponibile anche come accessorio opzionale./ \*Standard on certain models. Also available as optional accessory./ \*De série sur certains modèles. Également disponible en tant qu'accessoire./ \*I bestimmten Modellern seriemæssigt. Auch als optionales Zubehör erhältlich./ \*Standaard op bepaalde modellen. Ook beschikbaar als optioneel accessoire./ \*De serie en determinados modelos. También disponible como accesorio opcional./ \*De série em determinados modelos. Disponível também como acessório opcional./ \*Standard på vissa modeller. Tillgängligt även som valfritt tillbehör./ \*В базовой комплектации на некоторых моделях. Доступно также в качестве дополнительной принадлежности./ \*Standard på vissa modeller. Kan også fås som ekstraudstyr./ \*Standardowo w określonych modelach. Dostępna również jako wyposażenie dodatkowe./ \*Vakiouarusteena tiettyissä malleissa. Saatavana myös lisävarusteena./ \*I serie på enkelte modeller. Tilgjengelig også som valgfritt tilbehør./

Consigliamo di leggere attentamente questo manuale, che riporta tutte le indicazioni per mantenere inalterate le qualità estetiche e funzionali dell'apparecchio acquistato.

Per ulteriori informazioni sul prodotto: [www.smeg.com](http://www.smeg.com)

We advise you to read this manual carefully, as it contains all the instructions for managing the appliance's aesthetic and functional qualities. For further information on the product: [www.smeg.com](http://www.smeg.com)

Nous conseillons de lire attentivement ce manuel, qui comprend toutes les indications pour maintenir inaltérées les qualités esthétiques et fonctionnelles de l'appareil acheté.

Pour obtenir des informations supplémentaires sur le produit : [www.smeg.com](http://www.smeg.com)

Wir empfehlen, diese Bedienungsanleitung, die sämtliche Anweisungen enthält, um das Aussehen und die Funktionsfähigkeit des Geräts zu erhalten, sorgfältig zu lesen.

Für weitere Informationen über das Produkt wird auf [www.smeg.com](http://www.smeg.com) verwiesen

We adviseren om deze handleiding aandachtig door te lezen. Ze bevat aanwijzingen die nodig zijn om de esthetische en functionele eigenschappen van het gekochte apparaat intact te houden.

Bezoek voor meer informatie over het product: [www.smeg.com](http://www.smeg.com)

Aconsejamos leer atentamente este manual que contienen todas las indicaciones para mantener inalterada la calidad estética y funcional del aparato adquirido.

Más información sobre el producto en: [www.smeg.com](http://www.smeg.com)

Aconselhamos que leia atentamente este manual, que refere todas as indicações para manter inalteradas as qualidades estéticas e funcionais do aparelho comprado.

Para mais informações sobre o produto: [www.smeg.com](http://www.smeg.com)

Vi rekommenderar att ni noga läser denna handbok som anger alla de nödvändiga anvisningarna för att bibehålla den inköpta apparatens utseende och funktioner.

För mer information om produkten: [www.smeg.com](http://www.smeg.com)

Мы рекомендуем вам внимательно прочитать данное руководство, в котором приводятся все указания, необходимые для поддержания неизменными эстетических и функциональных свойств приобретенного прибора.

Дополнительную информацию об изделии можно получить на сайте: [www.smeg.com](http://www.smeg.com)

Vi anbefaler, at du nøje læser denne vejledning, som indeholder alle anvisninger til at holde det købte apparat i perfekt funktionsmæssig og æstetisk stand.

For yderligere informationer om produktet: [www.smeg.com](http://www.smeg.com)

Zalecamy uważne przeczytanie niniejszej instrukcji, która zawiera wszystkie wskazania dla utrzymania jakości estetyki i funkcjonalności zakupionego urządzenia.

Dalsze informacje dotyczące produktu znajdują się na stronie: [www.smeg.com](http://www.smeg.com)

Lue tämä käyttöopas huolellisesti. Ohjeita noudattamalla taataan laitteen oikeaoppinen ylläpito ja sen ominaisuuksien säilyvyys.

Tuotteeseen liittyvät lisätiedot löytyvät osoitteesta [www.smeg.com](http://www.smeg.com)

Vi anbefaler at du leser denne brukerveiledningen grundig, da den inneholder alle indikasjonjer for å bevare de estetiske og funksjonelle kvalitetene til produktet du har kjønt.

For ytterligere informasjon om produktet: [www.smeg.com](http://www.smeg.com)

نصح بقرءة هذا الكتيب بعناية حيث يضم جميع التعليمات التي تضمن الحفاظ على الخصائص الجمالية والوظيفية للمنتج الذي قمت بشرائه.  
المزيد من المعلومات عن الشئج برجاء زيارة [www.smeg.com](http://www.smeg.com)

\*Di serie su determinati modelli. Disponibile anche come accessorio opzionale./ \*Standard on certain models. Also available as optional accessory./ \*De série sur certains modèles. Également disponible en tant qu'accessoire./ \*In bestimmten Modellen serienmäßig. Auch als optionales Zubehör erhältlich./ \*Standaard op bepaalde modellen. Ook beschikbaar als optioneel accessoire./ \*De serie en determinados modelos. También disponible como accesorio opcional./ \*De série em determinados modelos. Disponível também como acessório opcional./ \*Standard på vissa modeller. Tillgängligt även som valfritt tillbehör./ \*В базовой комплектации на некоторых моделях. Доступно также в качестве дополнительной принадлежности./ \*Standard på visse modeller. Kan også fås som ekstraudstyr./ \*Standardowo w określonych modelach. Dostępna również jako wyposażenie dodatkowe./ \*Vakiovarusteena tiettyissä malleissa. Saatavana myös lisävarusteena./ \*I serie på enkelte modeller. Tilgjengelig også som valgfritt tilbehør./ \*ملحق يأتي مع بعض الملاج. متاح أيضًا كملحق إضافي

Il costruttore si riserva di apportare senza preavviso tutte le modifiche che riterrà utili al miglioramento dei propri prodotti. Le illustrazioni e le descrizioni contenute in questo manuale non sono quindi impegnative ed hanno solo valore indicativo.

The manufacturer reserves the right to make any changes deemed useful for the improvement of its products without prior notice. The illustrations and descriptions contained in this manual are therefore not binding and are merely indicative.

Le fabricant se réserve la faculté d'apporter, sans préavis, toutes les modifications qu'il jugera utiles pour l'amélioration de ses produits. Les illustrations et les descriptions figurant dans ce manuel ne sont pas contraignantes et n'ont qu'une valeur indicative.

Der Hersteller behält sich vor, ohne vorherige Benachrichtigung alle Änderungen vorzunehmen, die er zur Verbesserung seiner Produkte für nützlich erachtet. Die in diesem Handbuch enthaltenen Illustrationen und Beschreibungen sind daher unverbindlich und dienen nur zur Veranschaulichung.

De fabrikant behoudt zich het recht voor zonder waarschuwing alle wijzigingen aan te brengen die hij nodig acht om zijn producten te verbeteren. De afbeeldingen en de beschrijvingen die aanwezig zijn in deze handleiding zijn niet bindend, en hebben enkel een aanduidende waarde.

El fabricante se reserva el derecho a aportar sin aviso previo todas las modificaciones que considere útiles para la mejora de sus propios productos. Las ilustraciones y las descripciones contenidas en este manual no comprometen, por tanto, al fabricante y tienen un valor meramente indicativo.

O fabricante reserva-se o direito de efetuar, sem aviso prévio, qualquer modificação que vise o melhoramento dos respetivos produtos. As ilustrações e descrições contidas neste manual, não são, por isso, vinculativas e possuem apenas valor indicativo.

Tillverkaren förbehåller sig rätten att genomföra alla de ändringar som anses nödvändiga för att förbättra de egna produkterna utan att meddela detta i förväg. De illustrationer och beskrivningar som finns i denna bruksanvisning är vägledande och därmed inte bindande.

Производитель оставляет за собой право вносить без предупреждения все изменения, которые посчитает полезными для улучшения собственной продукции. Рисунки и описания, содержащиеся в данном Руководстве по эксплуатации, не имеют обязательств и имеют ознакомительный характер.

Producenten forbeholder sig retten til at foretage eventuelle ændringer, der anses for at være en forbedring af det oprindelige produkt, uden forudgående varsel. Illustrationer og beskrivelser i denne betjeningsvejledning er derfor ikke bindende og kun vejledende.

Producent zastrzega sobie prawo do nanoszenia, bez uprzedniego powiadomienia, wszelkich zmian, które uzna za przydatne w celu ulepszenia swoich produktów. Rysunki i opisy zawarte w niniejszej instrukcji nie są zobowiązujące i mają charakter poglądowy.

Valmistaja pidättää itsellään oikeuden tehdä ohjeisiin mielestään tarpeellisia muutoksia ilman ennakkoilmoitusta. Tässä oppaassa olevat kuvat ja piirroksot eivät näin ollen ole sitovia, vaan ne annetaan vain viitteellisessä mielessä.

Produzenten forbeholder seg rett til endringer på sine produkter grunnet tekniske fremskritt, uten forutgående varsel. Illustrasjonene og beskrivelsene i denne bruksanvisningen er derfor ikke bindende og skal kun betraktes som retningsgivende.

”تحتفظ جهة التصنيع لنفسها بالحق في القيام بجميع التعديلات التي تراها مناسبة لتحسين منتجاتها دون إنذار مسبق. ولذلك، لا تعتبر الرسوم التوضيحية والأوصاف الواردة في هذا الدليل ملزمة وإنما ذات قيمة إرشادية فقط“



## ТЕХНИКА БЕЗОПАСНОСТИ

### Меры предосторожности

Настоящее руководство по эксплуатации является неотъемлемой частью прибора и должно храниться в целости и в непосредственной доступности пользователя в течение всего его срока службы.

### Предусмотренное использование

Несоблюдение правил техники безопасности и не ознакомление с инструкцией по эксплуатации может привести к использованию прибора не по назначению и последующим травмам.

- Запрещается использовать прибор в целях, отличных от тех, для которых он разработан. Прибор может использоваться для смешивания, эмульгирования различных ингредиентов и измельчения льда. Любое иное использование прибора считается использованием не по назначению.
- Устройство не предназначено для работы с внешними таймерами или системами дистанционного управления.
- Прибор должен использоваться только в закрытых помещениях.
- Прибор и его соответствующие аксессуары предназначен для бытового и аналогичного использования, например:
  - в кухонных помещениях для сотрудников магазинов и офисов и в других рабочих помещениях;
  - в мини-гостиницах и сельских туристических структурах;
  - для использования постояльцами гостиниц, мотелей и курортных комплексов.
- Другие виды использования, такие как в

ресторанах, барах и кафе, не допускаются.

- Запрещается использование прибора в целях, отличающихся от его назначения.
- Использование данного прибора лицами (включая детей) с ограниченными физическими, сенсорными или умственными способностями разрешается только под присмотром лиц, ответственных за их безопасность, или после получения от них указаний по безопасному использованию прибора.
- Детям запрещается играть с прибором. Хранить прибор и шнур питания в недоступном для детей месте.

### Общие указания по технике безопасности

Следует соблюдать все предписанные меры предосторожности для обеспечения безопасной эксплуатации прибора:

- Перед использованием прибора необходимо внимательно ознакомиться с настоящим руководством пользователя.
- Запрещается оставлять без присмотра прибор во время его работы.
- Запрещается погружать прибор, шнур питания или вилку в воду или в любую другую жидкость.
- Запрещается использовать прибор при повреждении шнура питания или вилки, после падения прибора или при обнаружении любого повреждения прибора. Обратитесь в службу постпродажного технического обслуживания для его замены.
- Шнур намеренно сделан коротким во избежание несчастных случаев. Запрещается использовать удлинитель.





## Меры предосторожности

- Не допускать, чтобы шнур электропитания касался острых краев.
- Запрещается тянуть за кабель, чтобы извлечь вилку из розетки.
- Запрещается размещать прибор над включенными электрическими или газовыми плитами или рядом с ними, а также внутри печи или духовки или вблизи источников тепла.
- Не пытайтесь вносить изменения или ремонтировать прибор: в случае неисправности поручите его ремонт исключительно квалифицированному специалисту или обратитесь в службу технического обслуживания.
- Запрещается гасить пламя/пожар водой: выключите прибор, выньте вилку из розетки и погасите пламя крышкой или огнеупорным полотном.
- Во время работы прибора избегайте контакта с движущимися частями. Во время работы прибора держите руки, волосы, одежду и кухонные принадлежности на безопасном расстоянии от движущихся частей во избежание травмирования и/или повреждения прибора.
- Всегда отключайте устройство от электросети, если оно не используется, оставлено без присмотра или в случае неисправности.
- Прежде чем выполнять операции по сборке и разборке компонентов, всегда отключайте прибор от электросети.
- Прежде чем выполнять любые операции по очистке, всегда отключайте прибор от электросети и дайте ему остыть.
- Запрещается использовать блендер без крышки.
- Перед включением блендера проверьте, что крышка хорошо закрыта.
- Не заполняйте чрезмерно блендер (не более 1,5 л).
- Запрещается использовать блендер в сочетании с компонентами или дополнительными аксессуарами других производителей.
- Следует использовать только оригинальные запасные части производителя. Использование запасных частей, не рекомендованных производителем, может привести к пожару, поражению электрическим током или травмированию людей.
- Блендер должен устанавливаться только на ровной и сухой поверхности.
- Запрещается включать блендер с пустой чашей во избежание необратимого повреждения ножевого блока.
- Запрещается использовать блендер в качестве емкости для хранения предметов. Блендер должен храниться пустым перед использованием и после его использования.

### **Предупреждения относительно этого прибора**

- Не заливайте в блендер горячие жидкости объемом более 1 л. Не включайте блендер на время более 1 минуты, если в него заливаются горячие жидкости.
- Чтобы снизить риск травмирования и не повредить блендер, не вводите в чашу работающего блендера руки или кухонную утварь, например, столовые приборы, за исключением терпера из комплекта поставки. Разрешается использовать лопатку и щетку для очистки из комплекта поставки только



при отключенном блендере.

- Запрещается использовать агрессивные моющие средства или режущие предметы для мойки или удаления остатков из чаши блендера.
- Остро заточенные ножи: Опасность порезов! Не касайтесь ножей и движущихся частей.
- Не включайте блендер без чаши.
- Инструкции по правильной очистке прибора приведены в параграфе «Очистка и техническое обслуживание».

### Специальные предупреждения для вакуумного насоса\*

- Запрещается размещать выкуумный насос над включенными электрическими или газовыми плитами или рядом с ними, а также внутри печи или духовки или вблизи источников тепла.
- Не смешивайте блендером ингредиенты во время работы вакуумного насоса. Образование вакуума должно всегда происходить, прежде чем начать смешивание блендером.
- Не начинайте смешивать блендером, если колпачок вакуумного насоса на крышке установлен неправильно.
- Перед использованием вакуумного насоса всегда проверяйте, что в нем имеются и правильно установлены четыре батарейки АА. Аксессуар не будет работать, если неправильно произведена его сборка.
- Прежде чем удалить или заменить батарейки, убедитесь, что вакуумный насос отключен.
- Используйте только батарейки типа АА, установленные с направлением полярности, как указано на вакуумном насосе.

- Батарейки должны устанавливаться с правильным направлением полярности.
- Отработанные батарейки необходимо извлечь из аксессуара и утилизировать в условиях безопасности.
- Не допускается короткое замыкание концевых элементов питания.
- При неиспользовании вакуумного насоса в течение шести и более месяцев всегда извлекайте из него батарейки.
- Не пытайтесь включить вакуумный насос способами, отличными от тех, которые описаны в настоящем руководстве.
- Запрещается размещать что-либо на вакуумном насосе, когда он убирается на хранение.
- Вакуумный насос должен содержаться в чистоте.
- Следуйте инструкциям по очистке, приведенным в настоящем руководстве.
- Использование вакуумного насоса лицами (включая детей) с ограниченными физическими, сенсорными или умственными способностями или без опыта и знаний по эксплуатации электроприборов разрешается только под присмотром лиц, ответственных за их безопасность, или после получения от них указаний по безопасному использованию прибора.
- Храните аксессуар в недоступном для детей месте.
- Не пытайтесь вносить изменения или ремонтировать вакуумный насос: в случае неисправности поручите его ремонт исключительно квалифицированному специалисту или обратитесь в службу технического обслуживания.

\* В базовой комплектации на некоторых моделях. Доступно также в качестве дополнительной принадлежности.



## Меры предосторожности

- Этот аксессуар предназначен только для бытового использования. Запрещается использовать этот аксессуар в целях, отличных от тех, для которых он разработан.
- Запрещается использовать на открытом воздухе. Использование не по назначению может привести к получению травм.
- Запрещается использовать колпачок вакуумного насоса во время готовки с горячими жидкостями.
- Вакуумный насос предназначен только для использования в блендере BLC01 и BLC02 Smeg.

### Подключение прибора

Убедиться, что напряжение в сети соответствует указанному на заводской табличке на нижней стороне прибора. Если розетка и вилка прибора несовместимы, следует обратиться в службу технического обслуживания для их замены.

### Ответственность производителя

Изготовитель снимает с себя любую ответственность за ущерб людям и имуществу, нанесенный в результате:

- использования прибора в целях, отличных от предусмотренных;
- неознакомления с руководством по эксплуатации;
- нарушения целостности какой-либо части прибора;
- использования неоригинальных запчастей;
- несоблюдения правил техники безопасности.



Бережно храните настоящее руководство. Прибор должен передаваться другим пользователям вместе с инструкцией по эксплуатации.

Эти инструкции можно скачать на веб-сайте компании Smeg: [www.smeg.com](http://www.smeg.com).

### УТИЛИЗАЦИЯ



Этот прибор подлежит утилизации отдельно от других отходов (Директива 2012/19/ЕС).

- Этот прибор не содержит веществ в количествах, считающихся опасными для здоровья и окружающей среды, в соответствии с действующими европейскими директивами.
- Запрещается утилизация старых электрических приборов вместе с бытовыми отходами! В соответствии с действующим законодательством, по окончании срока службы электрические приборы следует передать в соответствующие центры дифференцированного сбора электрических и электронных отходов. Для получения дополнительной информации обращайтесь к уполномоченным представителям местной власти или к работникам центров дифференцированного сбора отходов.
- Упаковочные материалы передаются в соответствующие центры дифференцированного сбора отходов.



## ОПИСАНИЕ ПРИБОРА (Рис. А)

- 1 Колпачок-дозатор.
- 2 Крышка с отверстием для добавления ингредиентов.
- 3 Чаша на 1,5 литра.
- 4 Кнопка ВКЛ/ВЫКЛ.
- 5 Панель управления.
- 6 Ручка управления и дисплей.
- 7 Корпус двигателя.
- 8 Противоскользящее основание.
- 9 Вакуумный насос.\*
- 10 Колпачок для вакуумного насоса.\*
- 11 Темпер.
- 12 Лопатка.
- 13 Щетка для очистки.

## ПЕРЕД ПЕРВЫМ ИСПОЛЬЗОВАНИЕМ

- Снимите этикетки и наклейки со всех компонентов блендера и очистите основание двигателя влажной тряпкой.
- Снимите чашу с блендера. Тщательно вымойте и вытрите насухо все компоненты (см. «Очистка компонентов»).

## ОПИСАНИЕ КОМПОНЕНТОВ (Рис. А)

### Колпачок-дозатор (1)

Колпачок может использоваться для дозирования ингредиентов (максимум 30 мл).

### Крышка с отверстием для добавления ингредиентов (2)

Крышка с прокладкой, герметично закрывающей чашу блендера, и с отверстием в центре, позволяющим добавлять ингредиенты во время работы блендера.

### Чаша объемом 1,5 л из Tritan™ Renew (3)

Чаша с носиком и мерочной шкалой в литрах и чашках. Минимальный мерочный объем составляет 0,25 литров (1 чашка) и максимальный - 1,5 литра (6 чашек).

### Ножи чаши (14)

Ножевой блок из нержавеющей стали позволяет измельчать кубики льда и готовить фруктовые, молочные и алкогольные коктейли, смузи, супы и пр.

## ОПИСАНИЕ АКСЕССУАРОВ (Рис. А)

### Вакуумный насос (9)\*

Вакуумный насос используется для сохранения вкуса и текстуры рецепта. Создание вакуума в чаше блендера перед эмульгированием зеленых смузи и овощных соусов усиливает аромат, текстуру и улучшает вкусовые ощущения в целом.

### Темпер (11)

Темпер может использоваться для направления ингредиентов в зону ножей. Его использование рекомендуется для более твердых и плотных приготовлений (например, ореховых масел или холодных десертов).

### Лопатка (12)

Лопатка из комплекта поставки используется для сбора остатков пищи в чаше.

### Щетка для очистки (13)

Щетка из комплекта поставки используется для удаления остатков пищи, оставшихся в зоне ножей.



Аксессуары, которые могут контактировать с пищевыми продуктами, изготовлены из материалов, соответствующих требованиям действующего законодательства.

\*В базовой комплектации на некоторых моделях. Доступно также в качестве дополнительной принадлежности.



## ПРОГРАММЫ И ДИСПЛЕЙ (Рис. В и Рис. С)

Прибор оснащен 5 предварительно установленными программами (Смузи, Зеленые смузи, Холодные десерты, Измельчитель льда, Автоматическая очистка) и функцией PULSE, доступной через панель управления (5) (Рис. А).

Символ	Программа
 (15)	Смузи
 (16)	Зеленые смузи
 (17)	Холодные десерты
 (18)	Измельчитель льда
 (19)	Автоматическая очистка
PULSE (20)	Pulse

### Ручка регулировки скорости (6)

Ручка позволяет выбрать одну из девяти ручных скоростей и с помощью дисплея (6 Рис. С) отобразить заданные на блендере настройки.

Для получения дополнительной информации см. раздел «Описание дисплея».

## ОПИСАНИЕ ДИСПЛЕЯ (Рис. С)

Дисплей (6) на ручке позволяет пользователю отобразить заданные на блендере функции, а именно:

Символ	Значение
 (21)	Режим ожидания
 (22)	Ручной режим
 (23)	Таймер
	Прямой подсчет: в ручном режиме Обратный отсчет: в предварительно заданных программах
 (24)	Режим SINGLE SERVE (ОДНОПОРЦИОННЫЙ)
 (25)	Режим FAMILY SERVE (МНОГОПОРЦИОННЫЙ)

## ИСПОЛЬЗОВАНИЕ (Рис. А, В, С, D, E)

- Разместите блендер на ровной поверхности и вставьте чашу блендера в основание двигателя (7).
- Добавьте ингредиенты в чашу (3), не



- превышая максимальный объем (1,5 литра/6 чашек).
- Поместите крышку (2) с колпачком-дозатором (1) на чашу (3). Проверьте, что крышка (2) хорошо закрыта.
  - Для подачи или отключения питания прибора подключите один конец шнура питания в разъем на задней части блендера, а другой - в розетку сети питания.
  - Нажмите кнопку ON. Светодиодные кнопки загораются немигающим светом, и блендер готов к использованию.



Опасность поражения электрическим током

Вставьте вилку в соответствующую розетку с заземлением.

- Запрещается изменять систему заземления.
- Запрещается использовать переходник.
- Запрещается использовать удлинитель.
- Несоблюдение этих предупреждений может привести к смерти, пожару или поражению электрическим током.



Режим ожидания (Stand-by)

Режим Stand-by включается автоматически в следующих случаях:

- спустя 30 секунд после полного останова блендера;
- при останове блендера вручную на время более 10 секунд;
- по завершении любой предварительно установленной программы.

На дисплее отображается символ режима Stand-by (21), а светодиодные кнопки будут погашены.

- По умолчанию на дисплее отображается «0» мигающим светом.

- Выберите ручкой управления (6) нужную скорость или соответствующей кнопкой предварительно установленную программу.



Блендер не должен работать на 1-8-й скорости непрерывно в течение более 3 минут.



Во время работы блендера можно добавлять другие ингредиенты через отверстие в крышке (2), предварительно сняв колпачок-дозатор (1).



Блендер оснащен предохранительной системой блокировки, который останавливает двигатель при извлечении чаши. Кроме того, предусмотрено защитное устройство двигателя, которое срабатывает в случае перегрузки.

## Система Smooth Start



Устройство плавного пуска (Smooth Start)

При запуске прибора скорость наращивается постепенно до достижения заданной скорости. Таким образом предотвращается риск повреждения прибора и достигается лучшая степень смешивания.

Функция Smooth Start (Плавный пуск) работает при выборе скорости в диапазоне между 1 и 9 и не работает в сочетании с режимом PULSE или с предварительно установленными программами.



## Использование

### Ручной режим

- Поверните ручку по часовой стрелке, чтобы выбрать нужную скорость.
- На дисплее отображается выбранная скорость и символ «M» немигающим светом.
- Нажмите на регулировочное кольцо ручки, чтобы запустить блендер.
- На дисплее отображается время работы (прямой подсчет, или count up), начиная с 0:00.
- Для увеличения скорости поверните ручку по часовой стрелке, а для уменьшения - против часовой стрелки. Двигатель соответственно увеличивает или уменьшает скорость, а дисплей отображает выбранную скорость в течение 1 секунды, после чего возвращается к отображению подсчета времени (COUNT UP).
- Чтобы перевести блендер в режим ПАУЗЫ, нажмите на регулировочное кольцо ручки, при этом COUNT UP остается гореть немигающим светом. Чтобы возобновить приготовление, снова нажмите на регулировочное кольцо ручки.
- Чтобы остановить приготовление и вернуться в ручной режим, нажмите на любую кнопку или ручку и удерживайте ее нажатой в течение 2 секунд.
- Спустя 10 секунд в нерабочем состоянии блендер автоматически переходит в режим ожидания, или Stand-by.



В ручном режиме можно изменять скорость в любой момент цикла смешивания.



При смешивании на скоростях в диапазоне между 1 и 8 спустя 3 минуты непрерывной работы блендер останавливается и автоматически переходит в режим ожидания.



При работе блендера на 9-й скорости в течение максимум 6 минут можно подогревать готовые супы, начиная с комнатной температуры.



Для приготовлений более густой текстуры используйте темпер для направления ингредиентов в зону ножей.

### Режим Single/Family serve (одно-/многопорционный приготовления) и предварительно установленные программы

Режимы Single/Family позволяют использование блендера с количеством ингредиентов для одной порции (SINGLE serve) или нескольких порций (FAMILY serve). Режим Single или Family активируется только для предварительно установленных программ Смузи (Smoothie), Зеленые смузи (Green Smoothie) и Холодные десерты (Dessert freddi). Для получения дополнительной информации см. таблицу «Рекомендации по использованию / Настройка скорости». Для активации одного из двух режимов выполните следующие действия:

- Нажмите кнопку 1-й из 3 программ. Светодиодная кнопка программы загорится немигающим светом, а остальные кнопки погаснут.
- По умолчанию на дисплее отобразится символ (25) режима FAMILY SERVE и предварительно заданное время приготовления.
- Чтобы выбрать режим SINGLE SERVE, поверните ручку. На дисплее отобразится символ (24) и предварительно заданное время приготовления.
- Нажмите на регулировочное кольцо ручки, чтобы запустить выбранную программу. На дисплее отобразится время, оставшееся до конца цикла (COUNT DOWN).
- Выбранная светодиодная кнопка остается гореть немигающим светом в течение всего активированного цикла, а другие кнопки будут погашены.
- Цикл завершается автоматически, и блендер переходит в режим ожидания (stand-by). На дисплее отображается символ режима Stand-by (21), а светодиодные кнопки будут погашены.
- Чтобы перевести блендер в режим ПАУЗЫ, нажмите на регулировочное кольцо ручки. Обратный отсчет остается гореть немигающим светом, и все кнопки загораются немигающим светом. Чтобы возобновить приготовление, снова нажмите на регулировочное кольцо ручки.
- Чтобы прервать выполнение программы, нажмите на одну из кнопок предварительно установленных программ или на ручку и удерживайте ее нажатой в течение 2 секунд. Выбранная кнопка загорается, а остальные кнопки остаются погашенными.
- Чтобы сменить программу, нажмите кнопку



нужной программы.

Для активации программы измельчения льда выполните следующие действия:

- Нажмите кнопку программы. Светодиодная кнопка программы загорится немигающим светом, а остальные кнопки погаснут.
- На дисплее отобразится предварительно заданное время приготовления.
- Нажмите на регулировочное кольцо ручки, чтобы запустить программу. На дисплее отобразится время, оставшееся до конца цикла (COUNT DOWN).
- Выбранная светодиодная кнопки остается гореть немигающим светом в течение всего активированного цикла, а другие кнопки будут погашены.
- Цикл завершается автоматически, и блендер переходит в режим ожидания (stand-by). На дисплее отображается символ режима Stand-by (21), а светодиодные кнопки будут погашены.
- Чтобы перевести блендер в режим ПАУЗЫ, нажмите на регулировочное кольцо ручки. Обратный отсчет остается гореть немигающим светом, и кнопка выбранной программы загорится немигающим светом. Чтобы возобновить приготовление, снова нажмите на регулировочное кольцо ручки.
- Чтобы прервать выполнение программы, нажмите на кнопку выбранной предварительно установленной программы или на ручку и удерживайте ее нажатой в течение 2 секунд. Выбранная кнопка загорается, а остальные кнопки остаются погашенными.
- Чтобы сменить программу, нажмите кнопку нужной программы.

## Функция Pulse

Активация функции PULSE возможна при активном ручном режиме (скорость 1-8), а также в автономном порядке. При нажатии кнопки PULSE в ручном режиме прибор работает на максимальной скорости, и на дисплее отображается скорость 9. При отпускании кнопки происходит возврат к установленной ранее скорости. Для активации в автономном порядке убедитесь, что ручка установлена на ручной режим. При нажатии кнопки PULSE прибор работает на максимальной скорости, и на дисплее отображается скорость 9. Двигатель останавливается, но на дисплее отображается скорость работы прибора до нажатия кнопки Pulse. Кнопка

PULSE загорается только при переходе в ручной режим (символ M).



Функция PULSE не работает в сочетании с предварительно установленными программами.

## Способ использования аксессуара вакуумного насоса (Рис. F)\*



Вакуумный насос должен приводиться в действие перед началом какого-либо цикла смешивания



Следует всегда дожидаться, когда вакуумный насос прекратит работу, прежде чем включать какой-либо цикл.



Не смешивайте блендером ингредиенты во время работы вакуумного насоса во избежание его повреждения.



Более того, если приготовление не содержит жидких ингредиентов - например, травы, специи или орехи, - вакуумное смешивание не окажет существенного влияния.

- Открутите основание аксессуара и проверьте наличие в нем 4 батареек (БАТАРЕЙКИ НЕ ВХОДЯТ В КОМПЛЕКТ ПОСТАВКИ).
- Добавьте в чашу ингредиенты и закройте ее крышкой.
- Замените колпачок-дозатор (1) на крышке колпачком для вакуумного насоса (10).
- Разместите вакуумный насос (9) на колпачок (10).
- Нажмите на кнопку сверху, чтобы включить насос. Светодиодная кнопка загорается немигающим светом.
- Аксессуар останавливается автоматически, когда образуется вакуум в чаше блендера. Светодиодная кнопка гаснет.
- Снимите вакуумный насос (9) с колпачка (10) блендера.
- Включите блендер, выбрав ручную желаемую скорость или предварительно установленную программу.
- По завершении цикла нажмите на клапан колпачка, чтобы выпустить давление из чаши блендера.
- Снимите колпачок с чаши.












\*В базовой комплектации на некоторых моделях. Доступно также в качестве дополнительной принадлежности.





# Рекомендации

## РЕКОМЕНДАЦИИ ПО ИСПОЛЬЗОВАНИЮ / НАСТРОЙКА СКОРОСТИ

Функция	Описание	Рекомендуемые приготовления	Количество	Время	Аксессуар
Ручной режим 1-9	Переменные скорости 1-9 позволяют осуществлять максимальный контроль над блендером.	Мучные смеси, кляры, фруктовые или овощные пюре, фруктовые коктейли, соусы и заправки, взбитые сливки, смешанные напитки с измельченным льдом, муссы, щербеты, кремы и ореховые масла, подогреваемые супы*.	1,5 л	3 мин макс.*	Темпер
СМУЗИ 	Блендер работает на подходящей скорости для получения густых и кремообразных текстур.	Фруктовые/Молочные коктейли на основе свежих или замороженных фруктов.	 500 мл	 30 с	
			 1 л	 45 с	
ЗЕЛЕН ЫЕ СМУЗИ 	Позволяет получить превосходные полезные коктейли.	Зеленые коктейли на основе шпината, капусты и других зеленых и листовых фруктов и овощей.	 500 мл	 35 с	
			 1 л	 50 с	
ХОЛОД НЫЕ ДЕ СЕРТЫ** 	Позволяет получить замороженные десерты на любой вкус.	Мороженое, щербеты, мороженный йогурт и замороженные десерты.	 300 г	 50 с	Темпер
			 800 г	 1 мин 30 с	Темпер
ИЗМЕЛЬЧИ ТЕЛЬ ЛЬДА 	Блендер работает в режиме интенсивных и коротких импульсов для измельчения льда до снежного состояния.	Измельченные кубики льда, замороженные измельченные фрукты и овощи, коктейли, граниты (колотый фруктовый лед с сахаром).	100 г (мин) 300 г (макс)	35 с	



\* Подогрев готовых супов, начиная с комнатной температуры, возможен при работе блендера на 9-й скорости в течение максимум 6 минут.




\*\* Функция приготовления холодных десертов:

- Консистенность готового продукта может изменяться в зависимости от типа рецепта и используемых ингредиентов.
- В случае приготовлений с использованием замороженных фруктов, рекомендуется добавлять небольшими кусочками и оставить их на несколько минут перед использованием.
- Для приготовления рецептов в режиме Single Serve рекомендуется увеличить пропорцию жидких ингредиентов, в отличие от рецептов, приготавливаемых в режиме Family Serve.



Блендер оснащен специальной функцией автоматической очистки:

Функция	Описание	Рекомендуемые приготовления	Количество	Время	Аксессуар
АВТОМАТИЧЕСКАЯ ОЧИСТКА 	На большой мощности и высокой скорости позволяет выполнять очистку чаши.	Для получения дополнительной информации обращайтесь к параграфу «Использование функции автоматической очистки чаши».	200 мл	60 с	

## Рекомендации по использованию блендера

- Для получения наилучших результатов рекомендуется:
  - Нарезать кубиками измельчаемые ингредиенты.
  - Добавлять сначала жидкие ингредиенты, затем зеленые и листовые овощи, далее - мягкие ингредиенты, затем орехи/семена/злаки и, наконец, лед/замороженные ингредиенты.
  - Может потребоваться прервать смешивание, чтобы лопаткой счистить со стенок чаши налипшие ингредиенты.
- При одновременно смешивании жидких и сухих ингредиентов рекомендуется добавлять сначала жидкие, а затем сухие ингредиенты.
- Вынимайте твердые части из измельчаемых ингредиентов (например, сердцевинки или косточки фруктов, кости с мяса и аналогичные части).
- Не оставляйте на долгое время остатки пищевых продуктов внутри чаши или на ножах: в засохшем виде их будет сложно удалить. Если невозможно сразу удалить их, залейте горячей водой и оставьте на некоторое время.



### ОЧИСТКА И ТЕХНИЧЕСКОЕ ОБСЛУЖИВАНИЕ

(Рис. Н)



Использование не по назначению. Опасность повреждения поверхностей.

- Запрещается использовать струи пара для очистки прибора.
- Запрещается использовать средства, содержащие хлор, аммиак или отбеливатель, для очистки поверхностей с металлизированной отделкой (например анодированных, никелированных, хромированных).
- Запрещается использовать абразивные или едкие чистящие средства (например, порошки, пятновыводители и металлические губки).
- Запрещается использовать твердые или абразивные материалы, а также острые металлические скребки.

#### Очистка основания двигателя

В целях лучшей сохранности остывшие внешние поверхности следует регулярно очищать после каждого использования. Очищайте его мягкой влажной салфеткой и нейтральным моющим средством.



Остро заточенные ножи. Опасность порезов.

- Не касайтесь ножей руками.

#### Очистка блендера

- Чашу, крышку блендера (2) и колпачок-дозатор (1) можно мыть в посудомоечной машине или при помощи предварительно установленной программы автоматической очистки (см. раздел «Описание программ»)
- Проверьте, чтобы все компоненты были хорошо высушены, прежде чем установить их на блендер.

#### Очистка аксессуаров



Не погружайте вакуумный насос (9)\* в воду или в другие жидкости. Запрещается мыть в посудомоечной машине.

- Внутренний колпачок вакуумного насоса (10)\* можно мыть в посудомоечной машине. Для тщательной очистки снимите клапан и вымойте его вручную.
- Корпус вакуумного насоса (9)\* можно мыть вручную теплой водой с нейтральным моющим средством. ЗАПРЕЩАЕТСЯ мыть в посудомоечной машине. Перед каждым использованием проверяйте, чтобы он был полностью сухим.
- Темпер (11) и лопатку (12) можно мыть в посудомоечной машине.
- Щетку (13) можно мыть вручную теплой водой с нейтральным моющим средством. ЗАПРЕЩАЕТСЯ мыть в посудомоечной машине.

\*В базовой комплектации на некоторых моделях. Доступно также в качестве дополнительной принадлежности.



## Использование функции автоматической очистки (19)

- Залейте в чашу 200 мл теплой воды и несколько капель нейтрального моющего средства.
- Нажмите кнопку программы автоматической очистки (19). Светодиодная кнопка программы загорится немигающим светом, а остальные кнопки погаснут.
- На дисплее отобразится продолжительность цикла.
- Нажмите на регулировочное кольцо ручки, чтобы запустить выбранную программу. На дисплее отображается обратный отсчет (COUNT DOWN).
- Выбранная светодиодная кнопка останется гореть немигающим светом в течение всего активированного цикла, а другие кнопки будут погашены.
- Цикл завершается автоматически, и блендер переходит в режим ожидания (Stand-by). На дисплее отображается символ режима Stand-by (21), а светодиодные кнопки будут погашены.
- Чтобы перевести блендер в режим ПАЗЫ, нажмите на регулировочное кольцо ручки. Обратный отсчет останется гореть немигающим светом, и кнопка выбранной программы загорится немигающим светом. Чтобы возобновить приготовление, снова нажмите на регулировочное кольцо ручки.
- Для останова программы нажмите на кнопку (19).

## Что делать, если...

Проблема	Возможные причины	Способ устранения неисправности
Не запускается двигатель.	Двигатель перегрелся.	Отключите прибор от электропитания и дайте двигателю остыть.
	Вилка неправильно вставлена в розетку.	Вставьте вилку в электрическую розетку. Не используйте переходники и удлинители. Проверьте, что включен главный выключатель.
	Шнур питания поврежден.	Обратитесь в авторизованный сервисный центр.
	Отсутствие электричества.	Проверьте, что включен главный выключатель.
Блендер вибрирует.	Блендер не установлен на устойчивую поверхность.	Установите блендер на ровную и устойчивую поверхность.
	Резиновое противоскользящее основание изношено.	Замените в авторизованном сервисном центре.
	Установлена слишком высокая скорость или нагрузка является чрезмерной.	Установите более низкую скорость и проверьте, не переполнена ли чаша.
Блендер включается, но ножи не вращаются.	Чаша неправильно установлена на основание.	Снимите и правильно установите чашу на основание.
Блендер останавливается во время работы.	Двигатель перегрелся.	Отключите прибор от электропитания и дайте двигателю остыть.
Ошибка E:01	Чаша не установлена.	Установите чашу на основание.
Ошибка E:02	Сработала теплозащита или заблокированы ножи.	Отсоедините от источника питания и сбросьте настройки блендера.

Проблема	Возможные причины	Способ устранения неисправности
<p>А К С Е С С У А Р В А К У У М Н О Г О НАСОСА*</p> <p>Светодиодная красная кнопка аксессуара мигает в течение 5 секунд после начала образования вакуума.</p>	<p>Батарея разряжена. Вакуумный насос не достигает давления вакуума.</p>	<p>Замените все четыре батарейки.</p>



Если неисправность не устраняется или имеются неисправности другого типа, обращайтесь в сервисную службу по месту нахождения.

\*В базовой комплектации на некоторых моделях. Доступно также в качестве дополнительной принадлежности.

Согласно дате изготовления, указанной на паспортной табличке.

Дата изготовления представлена первыми пятью знаками серийного номера (SN), указанного в идентификационной табличке. Дата представлена в формате «гммдд», а именно:

- г, год (1 знак);
- м, месяц (2 знака);
- д, день (2 знака).

Пример

SN 4030500011

Дата изготовления: 40305, то есть 5 марта 2014 г.

продюсер

СМЕГ СпА

Виа Леонардо да Винчи 4, Гуасталла, 42016, Италия

место производства

Фошан Саншуй Хопшинг Электрик индастриз ко, лтд 36, Джиганг роуд, Индастри дистрикт, Джинбен, Ксинан територи, Фошан, Гуандонг, Китай



## Рецепты

### СМУЗИ

Ингредиенты

- Молоко 450 мл
- Натуральный йогурт 150 мл
- Бананы 400 г

#### **Приготовление**

- Нарезьте бананы кусочками и поместите ингредиенты в чашу.
- Добавляйте ингредиенты в чашу в порядке, как указано выше.
- Выберите функцию СМУЗИ (SMOOTHIES) и режим Family serve.
- Подавайте сразу по завершении программы.

### ЗЕЛЕННЫЕ СМУЗИ

Ингредиенты

- Вода 240 мл
- Виноград или киви 300 г
- Ананас 180 г
- Свежий шпинат 120 г
- Бананы 110 г
- Кубики льда 130 г

### **Приготовление**

- Вымойте и очистите фрукты и овощи, затем нарежьте их кусочками.
- Добавляйте ингредиенты в чашу в порядке, как указано выше.
- Выберите функцию ЗЕЛЕННЫЕ СМУЗИ (GREEN SMOOTHIES) и режим Family serve.
- Подавайте сразу по завершении программы.

### ХОЛОДНЫЕ ДЕСЕРТЫ

Ингредиенты

- Натуральный йогурт 270 г
- Замороженные лесные ягоды 540 г

#### **Приготовление**

- Поместите в чашу ингредиенты в порядке, как указано выше, и выберите функцию ХОЛОДНЫЕ ДЕСЕРТЫ (DESSERT FREDDI) и режим Family serve.
- Во время работы программы используйте темпер для направления ингредиентов в зону ножей.
- Подавайте сразу по завершении программы.