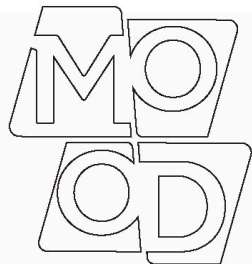


РУКОВОДСТВО ПОЛЬЗОВАТЕЛЯ (перевод оригинальной инструкции)

# OSCAR



 **nuova  
SIMONELLI®**  
Кофемашины, которым можно доверять.

**Поздравляем с приобретением кофемашины Nuova Simonelli!**

Внимательно прочитайте этот буклет, для того чтобы наилучшим образом

"подготовить" кофемашину .

Вы увидите, что приготовить отличный кофе и сливочный капучино можно легко и просто.

Со временем вы убедитесь в том, что машина требует минимального обслуживания.



Международный знак одобрения подтверждает, что все наши машины прошли серьезные испытания и проверки.

Благодарим за ваш выбор!

С наилучшими пожеланиями,  
**SIMONELLI | GROUP**

# СОДЕРЖАНИЕ

---

<b>12</b>	ПРАВИЛА ТЕХНИКИ БЕЗОПАСНОСТИ
<b>40</b>	ОБЩАЯ ИНФОРМАЦИЯ
<b>41</b>	ТЕХНИЧЕСКИЕ ДАННЫЕ
<b>42</b>	ОПИСАНИЕ МАШИНЫ
<b>46</b>	УСТАНОВКА
<b>54</b>	ПРОГРАММИРОВАНИЕ ДОЗИРОВКИ
<b>62</b>	ИСПОЛЬЗОВАНИЕ МАШИНЫ
<b>74</b>	ПРОГРАММИРОВАНИЕ
<b>96</b>	ЧИСТКА
<b>106</b>	ТЕХНИЧЕСКОЕ ОБСЛУЖИВАНИЕ
<b>108</b>	ПОИСК И УСТРАНЕНИЕ НЕИСПРАВНОСТЕЙ
<b>122</b>	ГИДРАВЛИЧЕСКИЕ СХЕМЫ
<b>125</b>	СХЕМА БОЙЛЕРА


# ПРАВИЛА ТЕХНИКИ БЕЗОПАСНОСТИ

---

- Настоящее руководство является неотъемлемой и важной частью машины, и оно должно быть передано пользователю. Внимательно изучите все предупреждения, приведенные в руководстве, поскольку они содержат важную информацию, необходимую для безопасной установки, эксплуатации и обслуживания машины. Храните данное руководство в надежном месте для дальнейших обращений с целью получения требуемой информации.
- Машина может использоваться только для целей, указанных в данном руководстве. Производитель не несет ответственности за любой ущерб, вызванный неправильной эксплуатацией машины или ее использованием не по назначению.
- Перед использованием машины внимательно изучите настоящее это руководство или, по крайней мере, прочитайте правила по технике безопасности и инструкцию по настройке.
- Запрещается эксплуатировать машину детьми или лицами с ограниченными физическими или психическими возможностями, а также людьми, не обладающими достаточными знаниями и опытом, если они используют машину без присмотра или если они не проинструктированы. Не разрешайте детям играть с машиной. Чистка и техническое обслуживание не должны проводиться детьми, находящимися без присмотра.
- После снятия всего упаковочного материала убедитесь в том, что машина не повреждена. Если у вас есть сомнения, не включайте машину и обратитесь к квалифицированному специалисту. Всегда храните все упаковочные материалы (пластиковые пакеты, пенопласт, гвозди и т.д.) в недоступном для детей месте, поскольку эти материалы представляют потенциальную опасность. Не загрязняйте окружающую среду данными материалами.
- Данная машина может быть установлена на кухне для персонала в магазинах, офисах, отелях, и других рабочих местах, а также в фермерских домах, гостиницах, мотелях и других жилых помещениях, где предлагается проживание и завтрак.
- Машину следует устанавливать в местах, где ее эксплуатация и обслуживание будут осуществляться только квалифицированным персоналом.
- Запрещается устанавливать машину рядом с источниками воды.
- Уровень шума машины составляет менее 70 дБ.
- Для обеспечения надлежащей вентиляции вентиляционное отверстие машины должно находиться на расстоянии не менее 15 см от стен и других объектов.
- Перед выполнением работ по установке, обслуживанию, разгрузке и регулировке машины квалифицированный оператор должен надеть рабочие перчатки и защитную обувь.
- Перед включением машины убедитесь в том, что данные, указанные в паспортной табличке, соответствуют характеристикам источника питания. Доступ к паспортной табличке можно получить, сняв каплесборник. Установка машины должна выполняться в соответствии с применимыми государственными, региональными и местными стандартами (правилами), действующими в отношении водопроводных систем, включая устройства предотвращения обратного потока. По этой причине водопроводные соединения должны выполняться квалифицированным специалистом. Гарантия теряет свою силу, если характеристики источника питания не соответствуют данным, приведенным в паспортной табличке.
- При установке машины необходимо использовать части и материалы, поставляемые вместе с машиной. Если необходимо использовать другие детали, то специалист, выполняющий установку, должен убедиться, что эти части подходят для контакта с питьевой водой. Установщик должен выполнить гидравлические соединения, соблюдая правила гигиены, безопасности и защиты окружающей среды, действующие в месте установки. Гидравлические подключения должны выполняться квалифицированными специалистами. Всегда используйте новый прилагаемый шланг для подключения машины к водопроводу. Старые шланги использовать запрещается.

- Во время выполнения установки квалифицированный электрик должен установить автоматический выключатель согласно действующим нормам безопасности, с расстоянием размыкания контактов, обеспечивающим полное отключение при перегрузках категории III.

Для Австралии вышеуказанная процедура должна выполняться в соответствии со стандартом установки AS / NZS 3000.

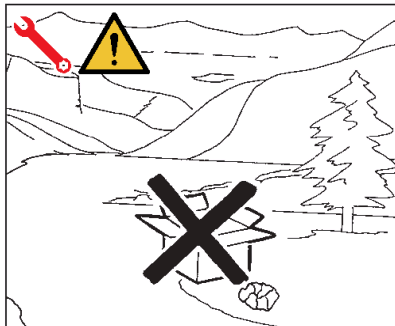
- В случае установки на кухне присоедините эквипотенциальный проводник к клемме на машине, обозначенной символом .



- Производитель не несет ответственности за любой ущерб, вызванный тем, что машина не была заземлена. Для обеспечения электрической безопасности машину необходимо заземлить. Обратитесь к сертифицированному электрику, который должен проверить соответствие характеристик электрической линии значениям, указанным в паспортной табличке.

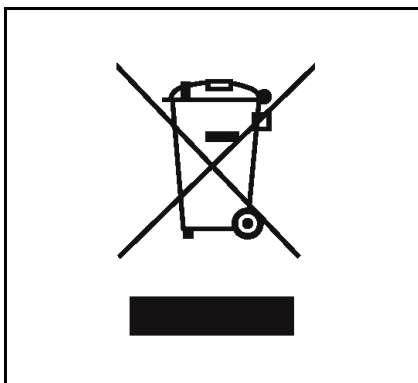
- Существуют некоторые основные правила эксплуатации электрооборудования. В частности:
  - Никогда не прикасайтесь к машине влажными руками или ногами;
  - Никогда не пользуйтесь машиной, когда вы без обуви;
  - Никогда не пользуйтесь удлинителями в помещениях, оборудованных ваннами или душевыми кабинами;
  - Никогда не тяните за кабель питания для выключения машины;
  - Никогда не оставляйте машину под воздействием атмосферных условий (дождь, прямые солнечные лучи и т.п.);
  - Никогда не позволяйте детям, неуполномоченному персоналу или лицам, не прочитавшим это руководство, пользоваться машиной.
- Квалифицированный электрик должен убедиться в том, что сечение кабелей, используемых при установке, соответствует значению потребляемой мощности машины.
- Никогда не применяйте переходники, разветвители или удлинители. Если использование данного устройства действительно необходимо, вызовите квалифицированного электрика.
- Во избежание опасного перегрева рекомендуется полностью разматывать силовой кабель.
- Никогда не закрывайте вентиляционные отверстия и/или решетки для отвода тепла.
- Пользователю запрещается самостоятельно заменять силовой кабель машины. Если кабель поврежден, отключите машину и обратитесь к квалифицированному электрику для замены кабеля.
- Если необходимо заменить кабель питания, обратитесь к производителю или в авторизированный сервисный центр.
- В устройство необходимо подавать воду, пригодную для употребления в пищу человеком и соответствующую требованиям, действующим в месте установки. Специалист, ответственный за установку, должен получить подтверждение от собственника/управляющего, что вода соответствует нормам и стандартам, указанным выше.
- Для машин, подключенных к водопроводу, минимальное давление должно составлять 2 бар, а максимальное давление для правильной работы машины не должно превышать 4 бар.

- Рабочая температура должна находиться в диапазоне [+5, +30] °C.
- По окончании установки машина включается, затем доводится до указанных условий эксплуатации и остается в состоянии готовности к работе.
- После достижения состояния готовности к работе необходимо выполнить следующие действия:
  - 100% цикл кофе через кофейный диспенсер;
  - Откройте паровой кран на 1 минуту.
 После завершения установки рекомендуется составить отчет о выполненных действиях.
- Запрещается оставлять машину включенной без присутствия и наблюдения квалифицированного оператора. Simonelli Group не несет ответственности за ущерб, причиненный в результате несоблюдения этого требования.
- Будьте предельно осторожны при использовании парового крана. Не помещайте руки под кран и не прикасайтесь к нему сразу после его использования.
- Перед чисткой машины изучите инструкции, приведенные в настоящем руководстве.
- При запуске мойки не останавливайте цикл, так как остатки моющего средства могут остаться внутри машины.
- В случае поломок или неправильной работы выключите машину. Не пытайтесь самостоятельно отремонтировать машину. Обратитесь к квалифицированному специалисту. Производить ремонт может только производитель или авторизованный сервисный центр с использованием оригинальных запасных частей. Несоблюдение данного требования может повлиять на безопасность машины.
- В случае возгорания отключите питание машины, выключив главный выключатель. Категорически запрещается тушить огонь водой при включенном питании машины.
- Перед выполнением любого вида обслуживания уполномоченный специалист должен выключить машину и отсоединить ее от сети.
- Если машина остается без присмотра на длительное время, закройте кран подачи воды.



- Если вы решили больше не использовать данную машину, отключите ее от источника питания и перережьте силовой кабель.
- Никогда не выбрасывайте машину: для утилизации машины обратитесь в авторизованный центр или к производителю.

## ИНФОРМАЦИЯ ДЛЯ ПОЛЬЗОВАТЕЛЕЙ



В соответствии с положениями Директив 2015/863/EU, касающихся сокращения использования опасных веществ в электрическом и электронном оборудовании, а также утилизации отходов.

Символ перечеркнутого большого мусорного контейнера, присутствующий на машине, указывает на то, что продукт по окончании его жизненного цикла должен утилизироваться отдельно от других отходов. По этой причине пользователь должен передать вышедшее из эксплуатации оборудование в соответствующий центр раздельного сбора электронных и электротехнических отходов или вернуть его продавцу или дилеру при покупке нового оборудования аналогичного типа.

Соответствующий раздельный сбор отходов для последующей отправки вышедшего из эксплуатации оборудования на переработку, а также надлежащая утилизация позволяют предотвратить возможные негативные воздействия на окружающую среду и здоровье людей, и способствуют переработке материалов, из которых состоит машина. Незаконная утилизация продукта пользователем влечет наложение административных штрафов, как указано в Законе № 22/1997" (статья 50 и последующие положения Закона № 22/1997).

## ПОДГОТОВИТЕЛЬНЫЕ ДЕЙСТВИЯ ПОКУПАТЕЛЯ

- Подготовка места установки.  
Покупатель должен подготовить поверхность, на которой будет находиться машина, способную выдержать вес машины (см. раздел, посвященный установке).

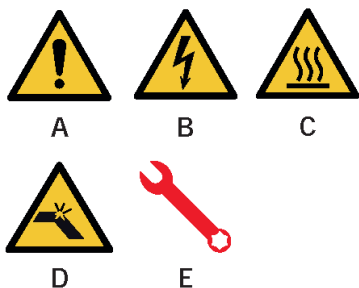
- Требования к электрической сети.  
Электрическая сеть должна соответствовать нормам и стандартам безопасности, действующим в стране установки, и должна включать в себя эффективную систему заземления. Перед машиной необходимо установить многополюсное устройство отключения.



Сечение силовых проводов должно соответствовать максимальному току, необходимому для машины, для того чтобы обеспечить полную потерю напряжения при полной нагрузке менее 2%.

- Требования к водопроводной сети.  
Подготовьте слив и систему водоснабжения с максимальной жесткостью воды 3/5 французского градуса (60/85 частей на миллион).

## СИМВОЛЫ



- A Общая опасность
- B Опасность поражения электрическим током
- C Опасность ожога
- D Опасность повреждения машины
- E Операция зарезервирована для квалифицированного специалиста в соответствии с действующими стандартами.

## ОСТАТОЧНЫЕ РИСКИ

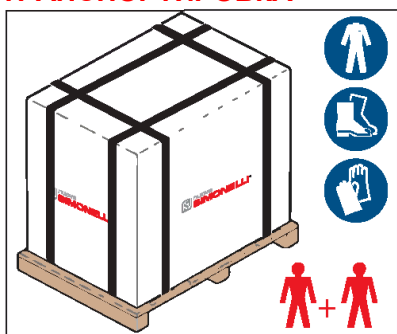
Несмотря на то, что производитель предусмотрел системы механической и электрической безопасности, во время эксплуатации машины сохраняются опасные зоны:



- Диспенсеры для кофе.
- Паровой кран.

## ПОЛУЧЕНИЕ МАШИНЫ

### ТРАНСПОРТИРОВКА



Машина транспортируется на поддонах, содержащих несколько машин, упакованных в картонные коробки, которые закреплены на поддоне.

Операторы, осуществляющие погрузочно-разгрузочные работы, должны надевать перчатки, защитную обувь и комбинезоны с эластичными манжетами.

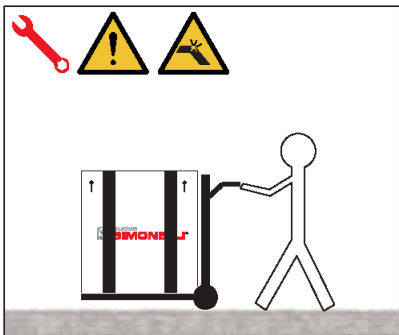
Машину должны перемещать 2 или более человека.



Несоблюдение действующих стандартов и правил техники безопасности при подъеме и перемещении оборудования освобождает от производителя от ответственности за возможный ущерб, причиняемый людям и имуществу.

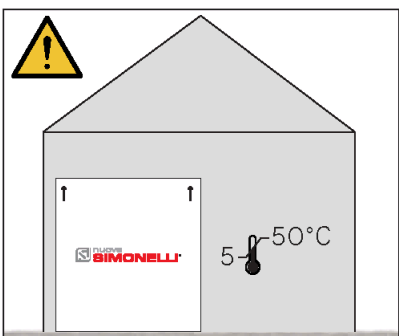


## ПЕРЕМЕЩЕНИЕ



- Медленно поднимите поддон приблизительно на 30 см от земли и переместите его в зону погрузки.
- Убедившись, что поблизости нет людей, предметов или препятствий, продолжите погрузку.
- После перемещения поддона в требуемое место, используя соответствующее грузоподъемное оборудование (например, вилочный погрузчик), убедитесь в отсутствии в зоне разгрузки людей, предметов или препятствий, опустите поддон на землю и затем переместите его в зону хранения; всегда перемещайте груз на высоте приблизительно 30 см от земли.

## ХРАНЕНИЕ

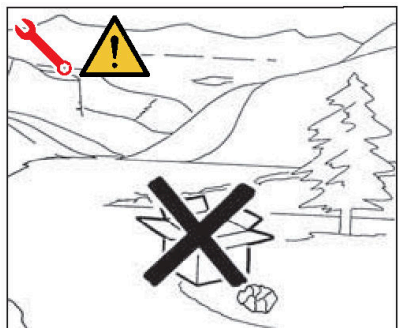


Упаковка с машиной должна быть защищена от атмосферного воздействия.

Перед выполнением следующих действий убедитесь в том, что груз находится в устойчивом положении, и что он не завалится, когда будут разрезаны упаковочные ленты.

Оператор должен надеть перчатки и защитную обувь, а затем разрезать ленты и переместить груз. Во время этого действия ознакомьтесь с техническими характеристиками машины, чтобы учесть вес при отправке машины на хранение.

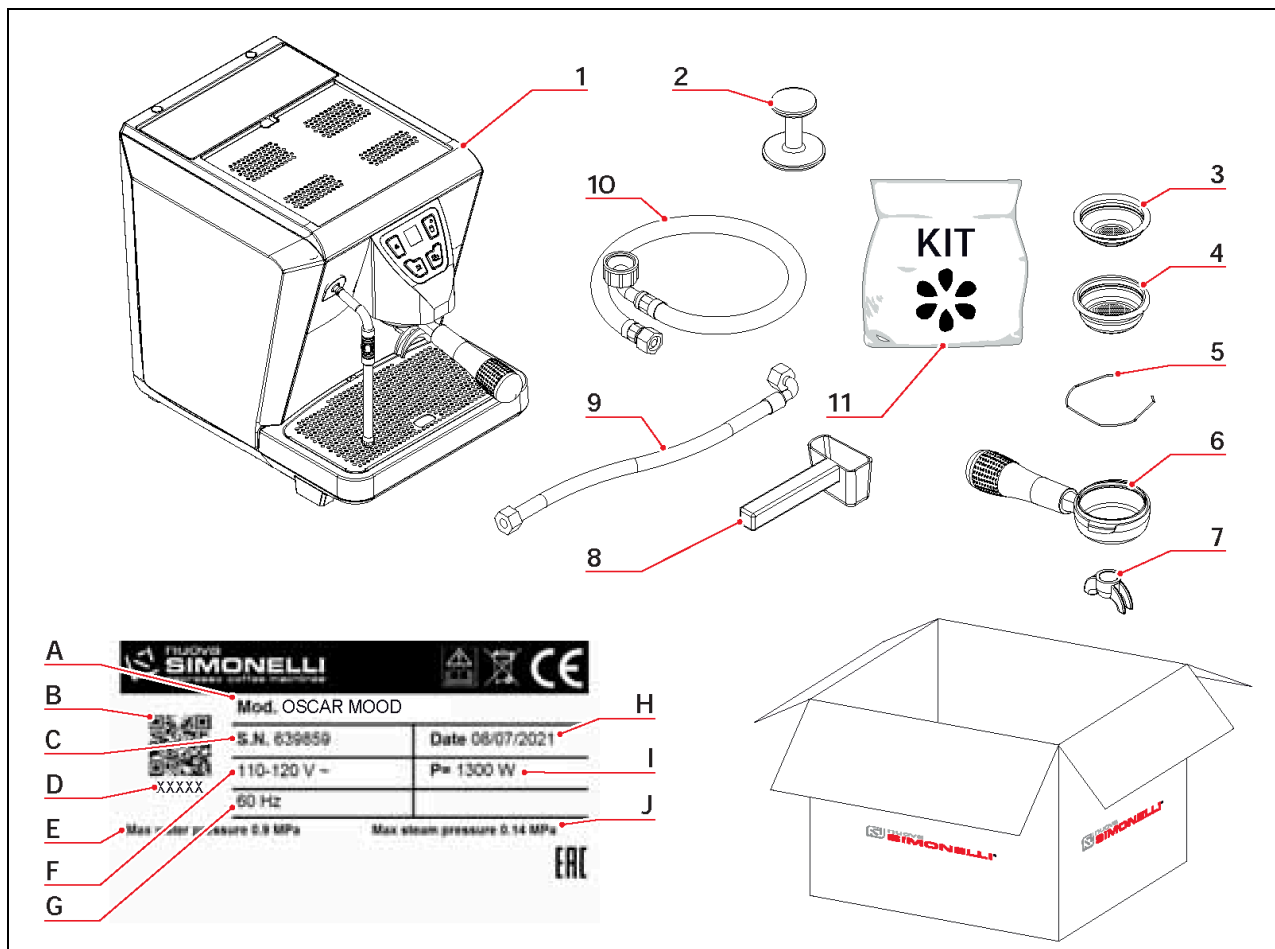
## РАСПАКОВКА



После снятия машины с поддона или из контейнера не загрязняйте окружающую среду данными материалами.

## ПРОВЕРКА СОДЕРЖИМОГО УПАКОВКИ

После получения машины убедитесь в том, что упаковка является целой и визуально не повреждена. Внутри упаковки должны находиться инструкция по эксплуатации и соответствующий комплект частей. В случае повреждения или неисправности обратитесь к местному дилеру. При любом обращении всегда сообщайте серийный номер. Обращение необходимо направлять в течение 8 дней с момента получения машины.



- |  |   |
|--|---|
| <b>1</b> Машина                                      | <b>A</b> Модель и версия                |
| <b>2</b> Пресс для кофе                              | <b>B</b> QR-код                         |
| <b>3</b> Одинарный фильтр                            | <b>C</b> Серийный номер                 |
| <b>4</b> Двойной фильтр                              | <b>D</b> Код безопасности для установки |
| <b>5</b> Пружина                                     | <b>E</b> Максимальное давление на входе |
| <b>6</b> Держатель фильтра                           | <b>F</b> Напряжение питания             |
| <b>7</b> Кран для кофе                               | <b>G</b> Частота тока                   |
| <b>8</b> Мерная ложка                                | <b>H</b> Дата изготовления              |
| <b>9</b> Заливная трубка 3/8" (l = 1,5 м; l = 0,5 м) | <b>I</b> Мощность                       |
| <b>10</b> Сливная трубка 3/4"                        | <b>J</b> Максимальное давление пара     |
| <b>11</b> Чистящее средство                          |   |

---

# 1 ОБЩАЯ ИНФОРМАЦИЯ

---

**ПРОИЗВОДИТЕЛЬ:**

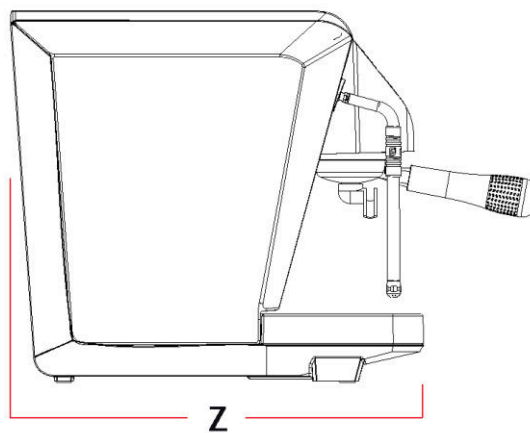
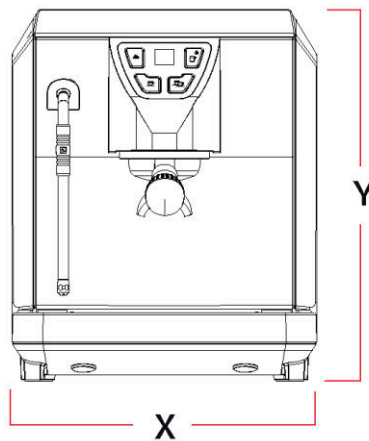
SIMONELLI GROUP - Via E. Betti, 1 - Belforte del Chienti, Macerata (MC) - Италия

**МОДЕЛЬ КОФЕМАШИНЫ:** OSCAR MOOD

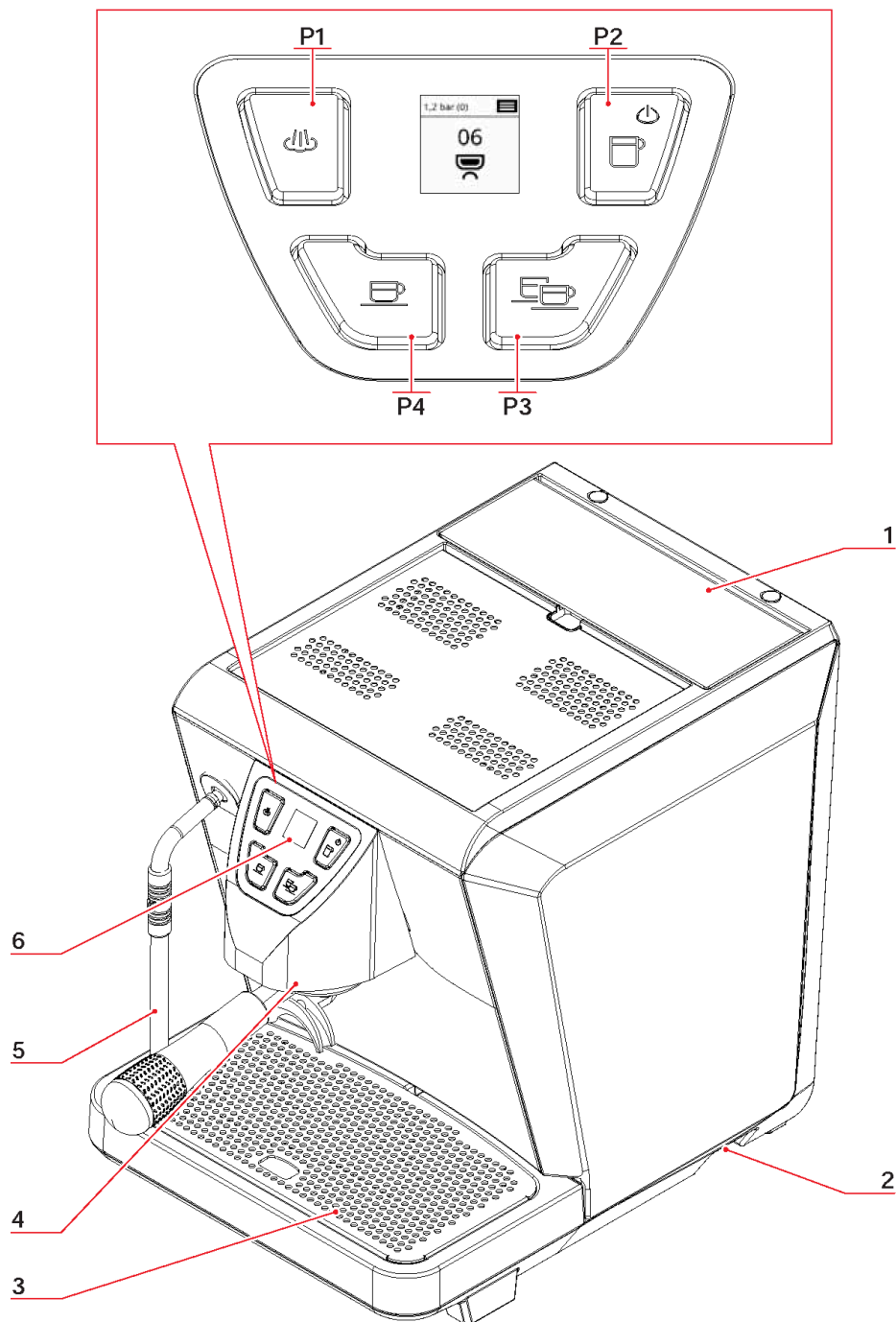
---

## 2 ТЕХНИЧЕСКИЕ ДАННЫЕ

Напряжение	В	115 / 230	
Частота	Гц	50 / 60	
Мощность	Вт	1200	
Объем бойлера	л	2	
Масса нетто	кг фунты	14 31	
Масса брутто	кг фунты	17 37	
Уровень шума	дБ	<70	
Размеры	Y	мм дюймы	300 12
	Y	мм дюймы	400 16
	Z	мм дюймы	408 16



# 3 ОПИСАНИЕ МАШИНЫ



**OSCAR MOOD** – это полупрофессиональная машина, которая очень проста в использовании и гарантирует высокое качество кофе и капучино. Благодаря профессионально изготовленным частям обеспечивается идеальная экстракция, как в кофемашинах для бара.

- 1** Крышка бака
- 2** Выключатель
- 3** Каплесборник
- 4** Диспенсер
- 5** Паровой кран
- 6** Дисплей

- P1** Пар
- P2** Непрерывная подача
- P3** подача для 2 чашек кофе
- P4** подача для 1 чашки кофе

### **3.1 НАДЛЕЖАЩАЯ ЭКСПЛУАТАЦИЯ**

Машина спроектирована и изготовлена с учетом условий, указанных в декларации о соответствии.

Машина должна использоваться только для подачи кофе, воды и пара.

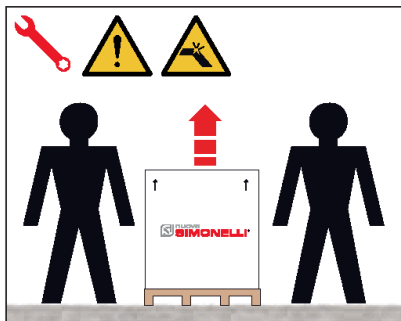
**Эксплуатация машины должна осуществляться в соответствии с инструкциями, приведенными в настоящем руководстве.**

### **3.2 НЕПРАВИЛЬНАЯ ЭКСПЛУАТАЦИЯ**

В настоящем разделе приведен ряд разумно предсказуемых случаев неправильной эксплуатации машины.

- Использование других жидкостей, не являющихся умягченной питьевой водой, с максимальной жесткостью 3/5 французского градуса (60/85 частей на миллион).
- Прикосновение руками к диспенсеру до его охлаждения.
- Помещение в держатель фильтра предметов или материалов, не являющихся кофе.
- Нагревание напитков или пищевых продуктов.
- Закрытие вентиляционных отверстий тканью или другими предметами.
- Эксплуатация машины в мокром состоянии.

# 4 УСТАНОВКА

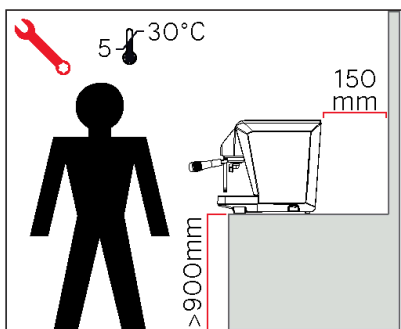


Для подъема машины требуются 2 или более человека.

## 4.1 УСТАНОВКА МАШИНЫ

Перед установкой машины убедитесь в том, что место, где она будет установлена, соответствует размеру и массе машины.

- Установите машину на горизонтальной поверхности на высоте не менее 900 мм от земли.
- Обеспечьте зазор вокруг машины не менее 150 мм для надлежащей вентиляции.



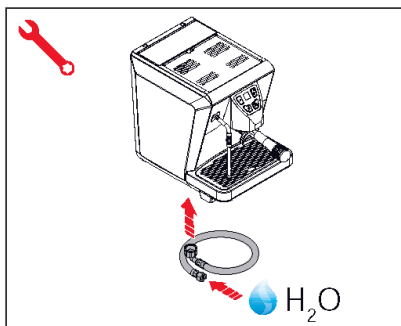
## 4.2 ПОДКЛЮЧЕНИЕ К СИСТЕМЕ ВОДОСНАБЖЕНИЯ (версия для водопровода)

Убедитесь в том, что давление в водопроводе соответствует значению, указанному в паспортной табличке.

Откройте дверцу и извлеките трубку.

Присоедините трубку к водопроводу и откройте кран подачи воды.

Проверьте правильность установки каплесборника.



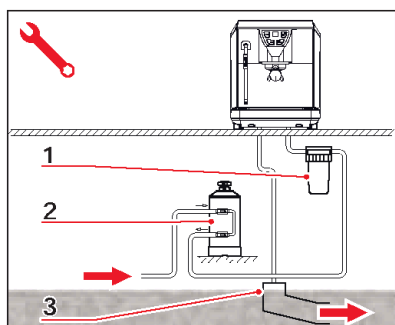


В случае несоответствия следующим характеристикам воды гарантия будет аннулирована:

#### ХАРАКТЕРИСТИКИ ВОДЫ

- Общая жесткость 50-60 ppm (частей на миллион).
- Давление 2-5 бар (холодная вода).
- Минимальный расход: 200 л/час.
- Хлорид: <1.0 микрон.
- Щелочность: 10-150 ppm.
- Общее количество растворенной соли (TDS): 50-250 ppm.
- Хлор: <0.50 мг/л.
- pH: 6.0-8.0.

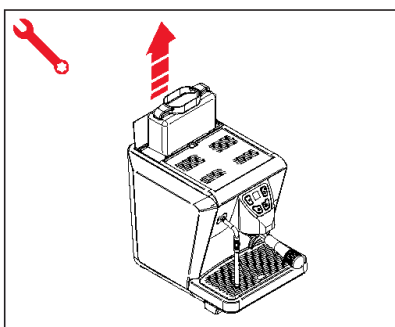
#### 4.2.1 ФИЛЬТР ДЛЯ УМЯГЧЕНИЯ ВОДЫ (ОПЦИЯ)



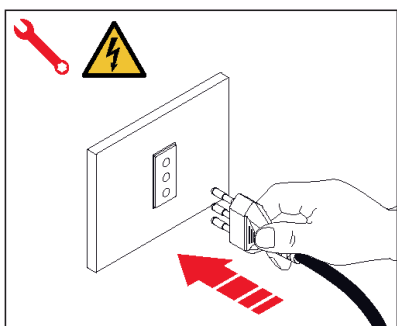
Избегайте узких мест в соединительных трубопроводах. Убедитесь в том, что сливная труба способна отводить отходы. Запрещается использовать бывшие в употреблении соединительные трубопроводы. За обслуживание фильтра отвечает покупатель.

- 1 Сетчатый фильтр
- 2 Фильтр для умягчения воды
- 3 Слив 50 мм

#### 4.3 ПОДГОТОВКА РЕЗЕРВУАРА



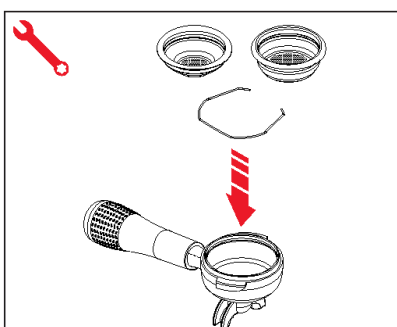
- Откройте дверцу и извлеките резервуар.
- Промойте резервуар водой с мылом, а затем наполните его свежей водой.
- Убедитесь в том, что резервуар сухой снаружи, и вставьте его правильно.



#### 4.4 ЭЛЕКТРИЧЕСКИЕ СОЕДИНЕНИЯ

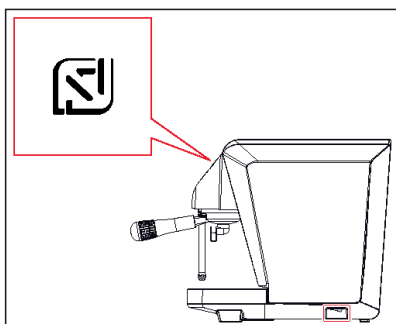
Перед подключением машины к электрической сети убедитесь в том, что напряжение, указанное в паспортной табличке машины, соответствует напряжению в сети.

**ЭЛЕКТРИЧЕСКИЕ ХАРАКТЕРИСТИКИ**  
115/230 - однофазное напряжение



#### 4.5 ПОДГОТОВКА ПРИНАДЛЕЖНОСТЕЙ

- Вставьте кольцо внутрь держателя фильтра в специально предназначенное место.
- Вставьте один из двух доступных фильтров.

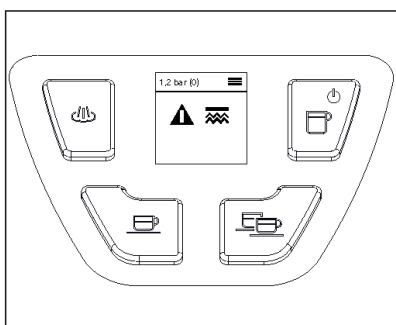


## 4.6 ВКЛЮЧЕНИЕ И ЗАПОЛНЕНИЕ БОЙЛЕРА

Для включения машины нажмите на выключатель, расположенный с правой стороны.

Машина автоматически заполнит бойлер водой (в первый раз это займет 3 минуты).

Когда вода достигнет требуемого уровня, начнется нагрев, и на дисплее появится соответствующая индикация.

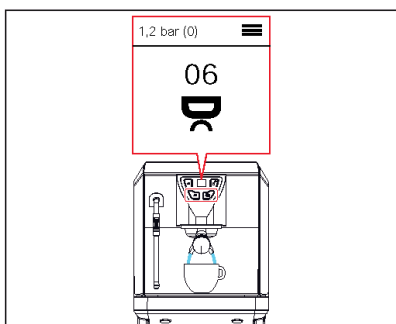


Когда на дисплее отобразится начальная страница, вода достигла рабочей температуры.

После заполнения водой:

- Нажмите и удерживайте кнопку подачи, пока из машины не пойдет вода.
- Нажмите на кнопку **P1** и подайте пар в течение нескольких секунд.

Подготовка машины завершена, и она готова к работе.












Для достижения наилучших результатов все части машины должны нагреться до требуемой температуры. Необходимое время варьируется от 15 до 20 минут с момента включения.

Рекомендуется заменить воду, если машина не используется более 8 часов.

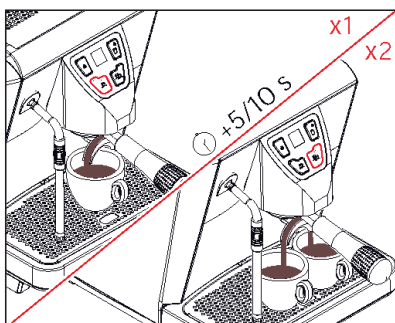
Машина оборудована электронным устройством контроля уровня, поэтому вода добавляется в водонагреватель автоматически.

# 5 ПРОГРАММИРОВАНИЕ ДОЗИРОВКИ

x1		 25/30 ml
		 7/9 gr
	90-96°C	 9/10 atm
x2		 50/60 ml
		 14/18 gr

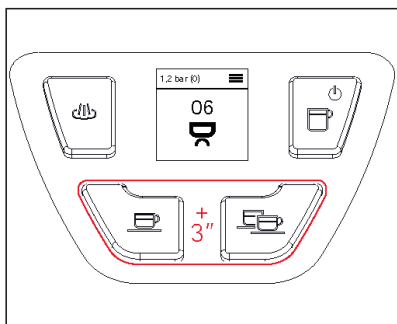
Кофе – это напиток объемом 25-30 мл (50-60 мл для двойной дозы), приготовленный из 7-9 г (14-18 г для двойной дозы) прессованного молотого кофе, через который подается питьевая вода под давлением 9-10 атмосфер при температуре 90-96°C.

Во время подачи поток кофе имеет вязкость, аналогичную горячему меду, в результате получается темно-золотистая пенка.



Кофе эспрессо всегда следует готовить специально для потребителя и подавать сразу же.

**Хорошая экстракция характеризуется задержкой в 5-10 секунд перед выходом кофе.**



## 5.1 ВХОД В РЕЖИМ ПРОГРАММИРОВАНИЯ

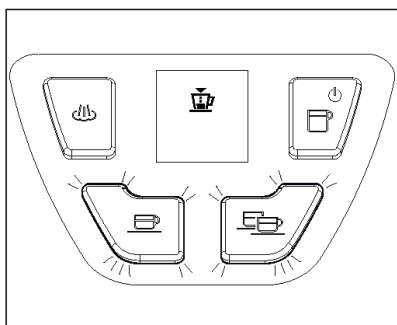
Находясь в главном экране, удерживайте нажатыми кнопки **P3** и **P4** в течение 3 секунд для вызова меню.

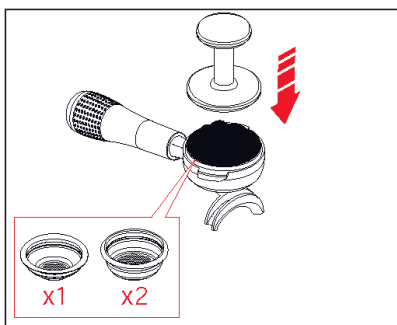
Первый пункт меню – программирование дозировки.

Для входа нажмите **P3**.

После входа в меню кнопки **P3** и **P4** начинают мигать.

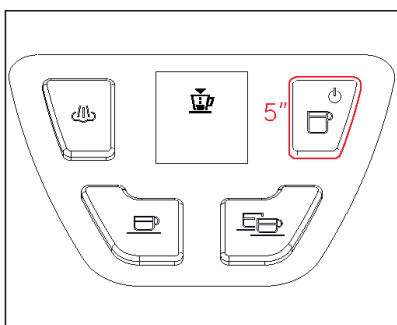
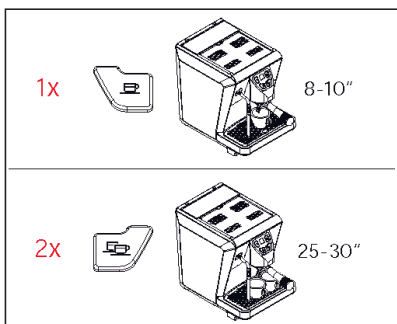
После 30 секунд бездействия в режиме программирования машина возвращается в нормальный режим, но данные не будут сохранены.





## 5.2 ПРОГРАММИРОВАНИЕ ДОЗИРОВОК КОФЕ

- 1 Наполните держатель с одинарным или двойным фильтром нужным количеством молотого кофе.
- 2 Спрессуйте кофе в держателе фильтра с помощью пресса.
- 3 Вставьте держатель фильтра в машину.
- 4 Поставьте чашку(-и) под выпускное отверстие.
- 5 Нажмите на кнопку **P4** для одной чашки или на кнопку **P3** для двух чашек и дождитесь начала подачи.
- 6 Как только требуемое количество будет достигнуто, нажмите на кнопку **P3** или **P4**.
- 7 Для выхода из режима программирования и сохранения нужной дозировки удерживайте нажатой кнопку подачи кофе **P2** в течение **5 секунд**.









	RISTRETTO	ESPRESSO	ESPRESSO LUNGO	AMERICANO	MACCHIATO	LONG MACCHIATO
						
Емкость чашки	90 мл	90 мл	150 мл	300 мл	90 мл	150 мл
Кофе	20 мл	40 мл	40 мл	40 мл	40 мл	40 мл
Горячее молоко						
Горячая вода			80 мл	220 мл		80 мл



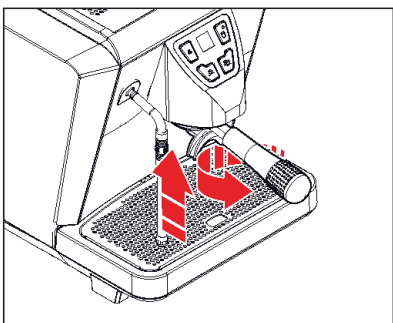
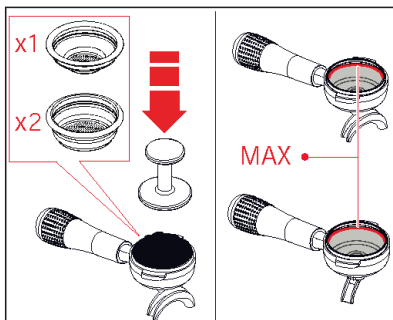
**ПРИМЕЧАНИЯ:**

- MACCHIATO / LONG MACCHIATO: добавьте немного текстурированного молока.
- MOCHACCINO: добавьте шоколадный порошок или сироп и немного текстурированного молока.
- AFFOGATO: добавьте шарик ванильного мороженого.

	FLAT WHITE	CAFFELATTE	PICCOLO LATTE	CAPPUCCINO	MOCHACCINO	AFFOGATO
						
Емкость чашки	150 мл	220 мл	100 мл	150 мл	190 мл	300 мл
Кофе	40 мл	40 мл	20 мл	40 мл	40 мл	40 мл
Горячее молоко	110 мл	180 мл	80 мл	110 мл		
Горячая вода						



# 6 ИСПОЛЬЗОВАНИЕ МАШИНЫ



Перед использованием машины оператор должен изучить правила техники безопасности, приведенные в настоящем руководстве.

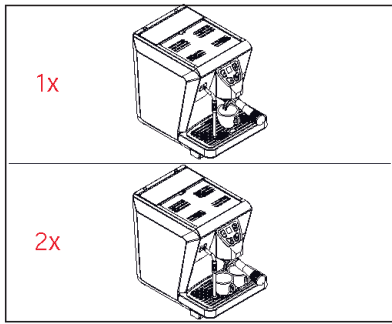
## 6.1 ПОДАЧА КОФЕ

- 1 Вставьте одинарный или двойной фильтр в держатель фильтра.
- 2 Засыпьте молотый кофе до максимального уровня, отмеченного линией внутри фильтра.
- 3 Спрессуйте кофе в фильтре, используя соответствующий пресс.
- 4 Очистите края фильтра от остатков кофе.



Перед тем, как вставить держатель фильтра в машину, необходимо удалить воду из контура, включив диспенсер максимум на 2 секунды.

- 5 Вставьте держатель фильтра в диспенсер и поверните его, чтобы зафиксировать, как показано стрелками.

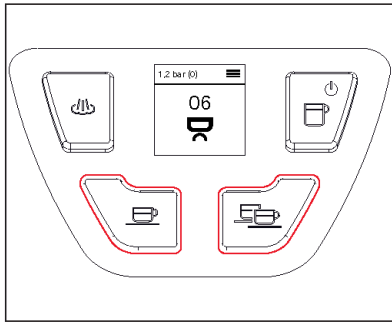


**6** Поставьте чашки или чашку в случае держателя одинарного фильтра под выпускные отверстия.

**7** Нажмите на соответственно кнопку для одной или двух чашек кофе.

- **P3**: для двух чашек кофе
- **P4**: для одной чашки кофе

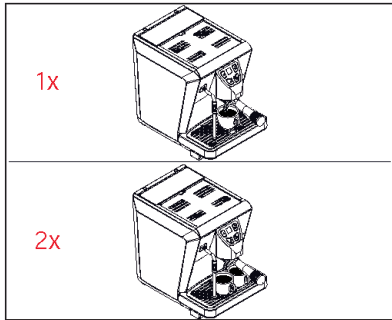
**8** После достижения заданного количества помпа выключается, и подача автоматически прекращается.

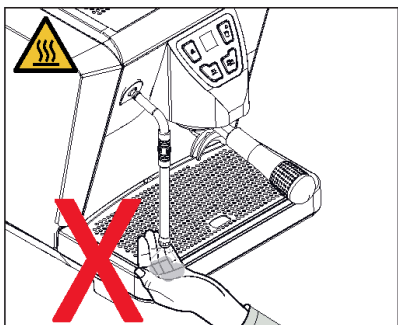


После каждой подачи кофе оставляйте держатель фильтра вставленным в машину, чтобы он сохранял тепло.



Это также предотвратит преждевременное высыхание прокладки головки внутри блока диспенсера.





## 6.2 ПОДАЧА ПАРА

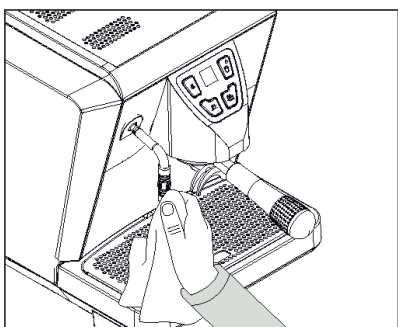


При использовании парового крана не помещайте руки под него и не прикасайтесь к нему сразу после прекращения подачи пара.



Перед использованием парового крана удалите из него конденсат в течение, как минимум, 2 секунд.

Очистите паровой кран тканью, смоченной теплой водой.

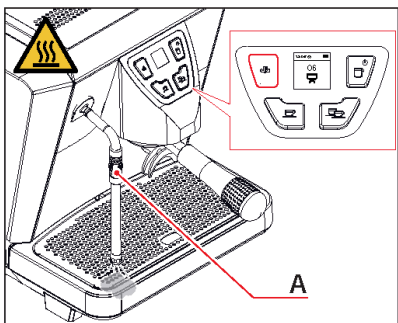


Убедитесь в том, что выпускное отверстие парового крана находится над решеткой.

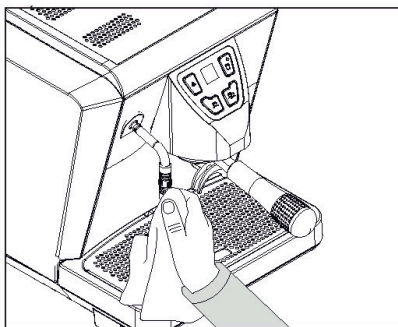
Нажмите на кнопку **P1** для подачи пара.

Когда пар начнет выходить, переместите кран, используя защитную резиновую накладку (**A**).

Для остановки подачи пара снова нажмите на кнопку **P1**.



После использования очистите паровой кран тканью, смоченной теплой водой.



## 6.3 ПРИГОТОВЛЕНИЕ КАПУЧИНО



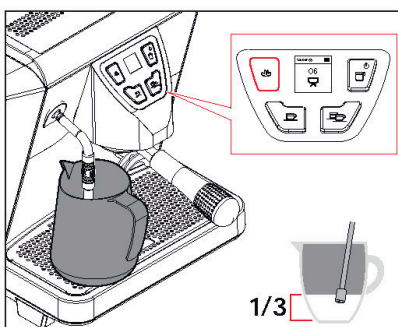
Перед использованием парового крана удалите из него конденсат в течение, как минимум, 2 секунд.

Очистите паровой кран тканью, смоченной теплой водой.

Наполните емкость из нержавеющей стали холодным молоком на 1/3 от ее объема.

Примеры порций:

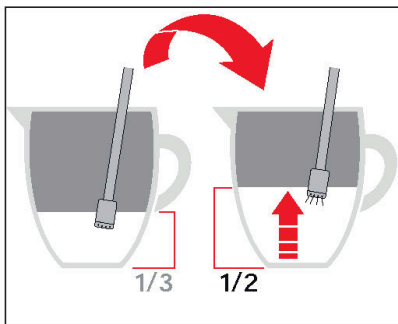
- 250 мл = один капучино
- 500 мл = двойной капучино



Существуют 3 этапа взбивания молока.

### 1 Увеличение объема:

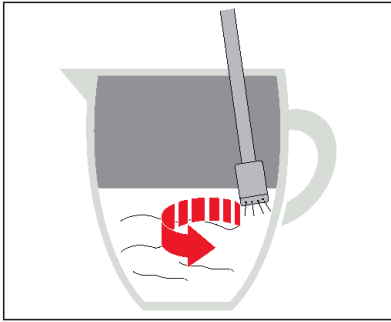
Для того чтобы увеличить объем молока до 1/2 от объема емкости, необходимо ввести в него воздух. Погрузите в молоко паровой кран, удерживая выпускное отверстие чуть ниже поверхности молока, и подайте пар, нажав на кнопку P1.



Во время взбивания молока будет слышен булькающий звук, а на поверхности будут видны пузырьки.



Держите емкость неподвижно, чтобы не образовывалось больших пузырей. Всегда располагайте выпускное отверстие чуть ниже поверхности молока.



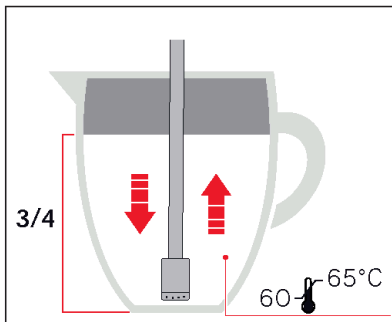
**2** Завихрение:

Расположите паровой кран с одной стороны емкости, для того чтобы сформировать в молоке водоворота, который позволит хорошо перемешать молоко и уменьшить количество пузырьков.

**3** Нагрев:

Когда объем взбитого молока достигнет **3/4** от объема емкости, а температура достигнет 60-65°C, выключите подачу пара, нажав на кнопку **P1**.

На этом этапе необходимо переместить паровой кран вертикально, пока он не коснется дна емкости, не более, чем на пару секунд.



Если после взбивания на поверхности остались большие пузыри, осторожно постучите по емкости с внешней стороны, для того чтобы их удалить.

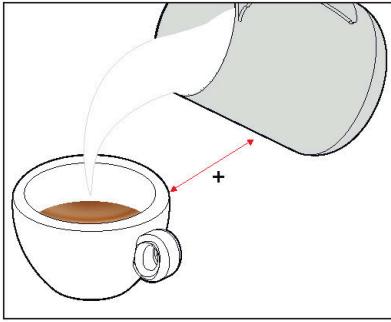
Если пузырьки остались, снимите верх ложкой на пару миллиметров.

Уберите паровой кран и поворачайте емкость, чтобы взбитое молоко приобрело глянцевый блеск.

Молоко готово к подаче.

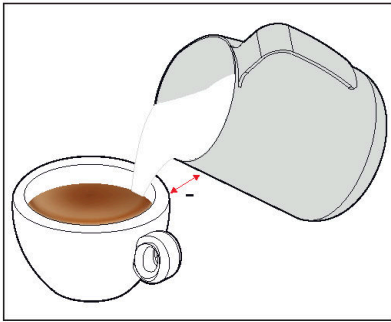
**Не откладывайте подачу, иначе молоко потеряет свою плотность.**

По окончании промойте паровой кран, для того чтобы удалить остатки молока, и тщательно очистите его тканью, смоченной горячей водой.



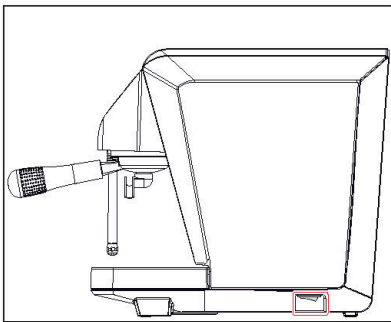
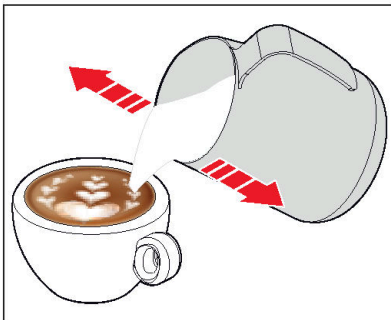
### 6.3.1 ВСПЕНИВАНИЕ МОЛОКА

**1** Начинайте аккуратно вливать нагретое молоко в центр кофейной чашки, чтобы кофейная пенка оставалась нетронутой.



**2** Когда кофе и молоко хорошо смешаются, и чашка наполнится примерно наполовину, увеличьте скорость вливания, приблизив носик емкости к чашке и увеличив угол заливки.

**3** Держите емкость как можно ближе к поверхности чашки. Покачивайте емкость из стороны в сторону, чтобы в чашку стекло более тяжелое молоко. Так создаются формы и узоры в чашке.

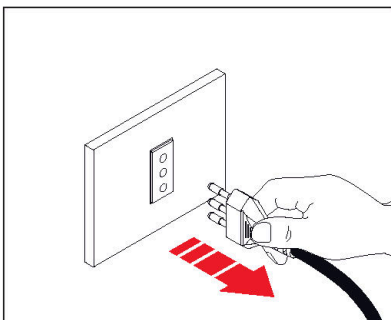


### 6.4 ВЫКЛЮЧЕНИЕ МАШИНЫ

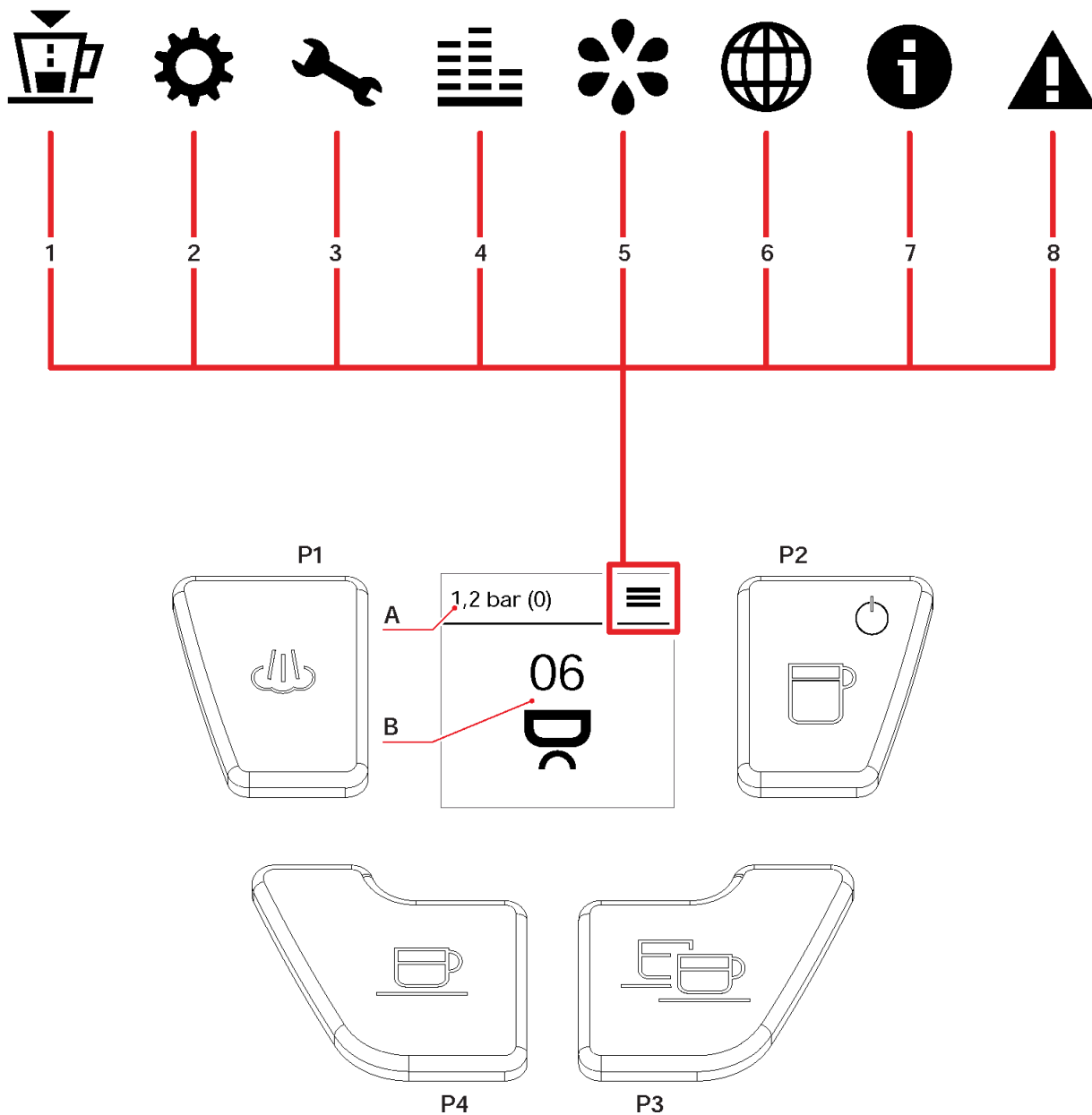
Для выключения машины нажмите выключатель, расположенный с правой стороны.

Дисплей, кнопки и индикаторы погаснут.

Если машина не используется длительное время, то для обеспечения безопасности рекомендуется извлечь вилку из розетки.



# 7 ПРОГРАММИРОВАНИЕ



Экраны, описанные в настоящем руководстве, являются ориентировочными.

Для работы с дисплеем машины используются следующие кнопки:

**P1** Переместиться вниз / уменьшить

**P2** Переместиться вверх / увеличить

**P3** Подтвердить / Продолжить

**P4** Отмена / возврат

## **ГЛАВНЫЙ ЭКРАН**

**A** Давление пара

**B** Время подачи

Для доступа в главное меню удерживайте нажатыми кнопки **P3** и **P4** в течение 3 секунд.

## **ГЛАВНОЕ МЕНЮ**

**1** Программирование дозировок

**2** Настройки

**3** Техническое обслуживание

**4** Счетчики

**5** Удаление накипи

**6** Языки

**7** Информация

**8** Сигналы тревоги

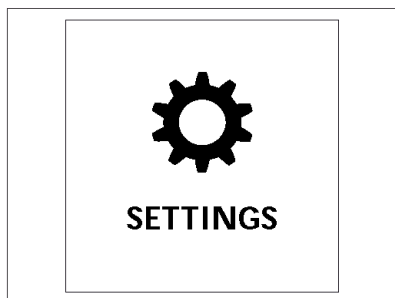




## 7.1 ПРОГРАММИРОВАНИЕ ДОЗИРОВОК

После входа в меню начинают мигать кнопки **P3** и **P4**.

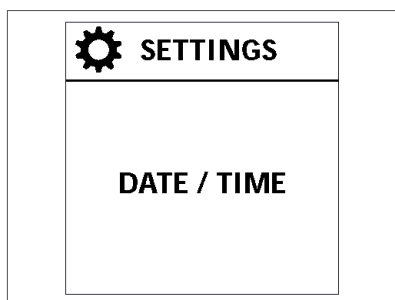
- Засыпьте молотый кофе в держатель фильтра и вставьте его в диспенсер.
- Нажмите на одну из мигающих кнопок, чтобы начать дозированную подачу.
- После достижения требуемого количества снова нажмите на программируемую кнопку, чтобы остановить подачу и сохранить дозировку.
- Выбранная кнопка погаснет, при этом остальные кнопки будут продолжать мигать.
- Нажмите на другую мигающую кнопку, если хотите ее запрограммировать.
- Для сохранения дозировки нажмите на кнопку **P3** и удерживайте ее нажатой в течение 5 секунд. После сохранения на дисплее появится главный экран.
- Для выхода из режима программирования нажмите на **P1** или **P2**.



## 7.2 НАСТРОЙКИ

Выберите один из пунктов для доступа в соответствующее меню:

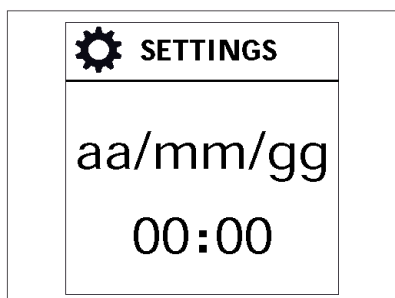
- Дата и время
- Ежедневное программирование
- Ожидание
- Единицы измерения температуры
- Рабочее давление
- Задержка электромагнитного клапана



### 7.2.1 ДАТА И ВРЕМЯ

Настройка даты и времени, отображаемых на дисплее:

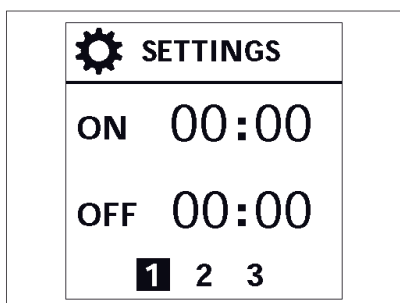
- Дата (год, месяц, число)
- Время (часы, минуты)



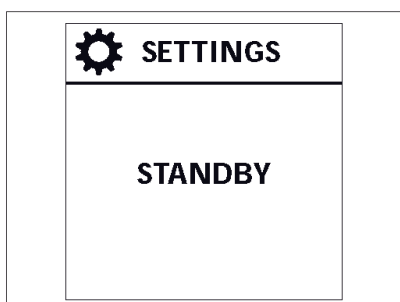


### 7.2.2 ЕЖЕДНЕВНОЕ ПРОГРАММИРОВАНИЕ

Настройка ежедневного программирования для управления автоматическим включением и выключением.

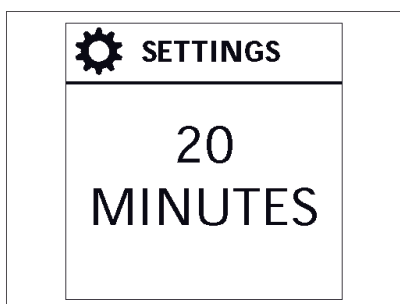


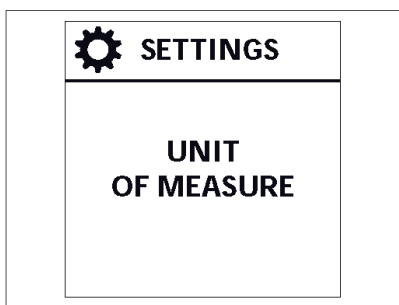
Доступны 3 слота настройки.



### 7.2.3 ОЖИДАНИЕ

Установка времени бездействия перед тем, как машина перейдет в режим ожидания.

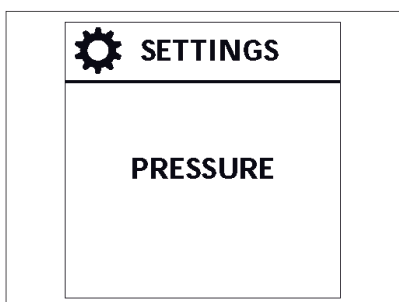
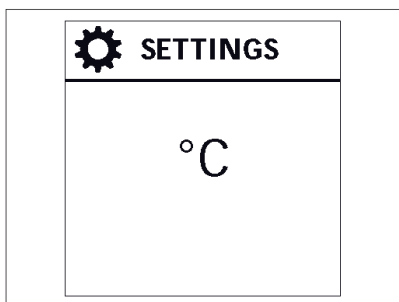




#### 7.2.4 ЕДИНИЦЫ ИЗМЕРЕНИЯ

Установка единиц измерения, которые будут использоваться по умолчанию.

- Градусы Цельсия;
- Градусы Фаренгейта.



#### 7.2.5 РАБОЧЕЕ ДАВЛЕНИЕ

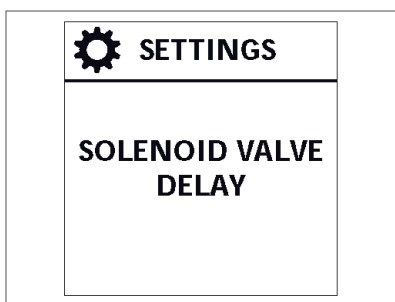
Установка рабочего давления бойлера. Установка выполняется с помощью кнопок P1 (-) и P2 (+).



P1

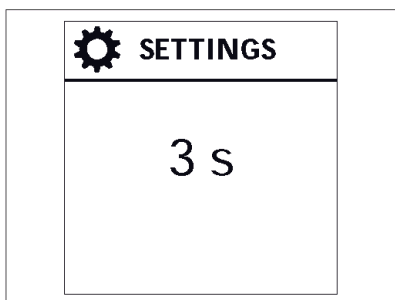


P2



### 7.2.6 ЗАДЕРЖКА ЭЛЕКТРОМАГНИТНОГО КЛАПАНА

Настройка задержки подачи кофе от 0 до 3 секунд.



### 7.3 ТЕХНИЧЕСКОЕ ОБСЛУЖИВАНИЕ

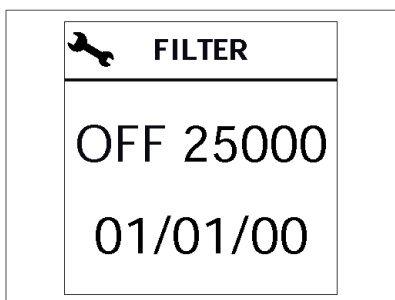
Выбор и активация режим обслуживания машины:

- Фильтр;
- Машина.



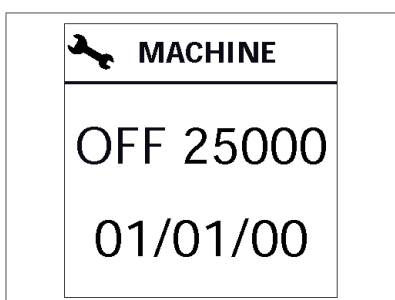
### 7.3.1 ФИЛЬТР

После достижения заданного количества циклов активируется сигнал тревоги необходимости обслуживания.



### 7.3.2 МАШИНА

После достижения установленной даты активируется сигнал тревоги необходимости обслуживания.





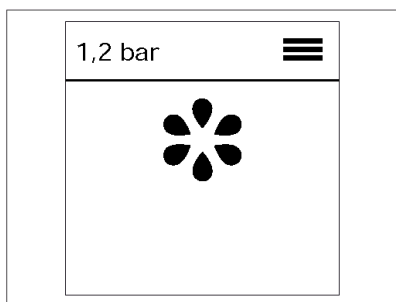
P3

## 7.4 СЧЕТЧИКИ

Отображаются следующие счетчики:

- Частичный
- Общий
- Обслуживание

Для сброса счетчика удерживайте нажатой кнопку **P3** в течение 3 секунд (счетчик мигает на дисплее).



P3

## 7.5 УДАЛЕНИЕ НАКИПИ

Для того чтобы запустить цикл очистки от накипи, нажмите на кнопку P3.

Для получения дополнительной информации см. раздел ЧИСТКА.

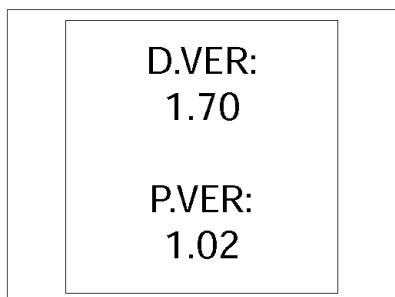
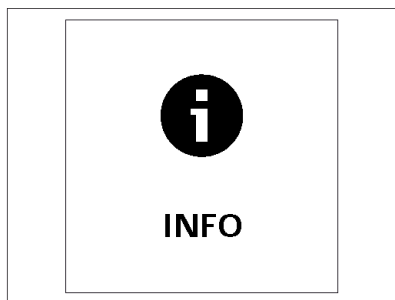


## 7.6 ЯЗЫКИ

Выполняется выбор языка для отображения информации:

- Итальянский;
- Английский;
- Французский;
- Немецкий;
- Испанский;
- Русский;
- Китайский.



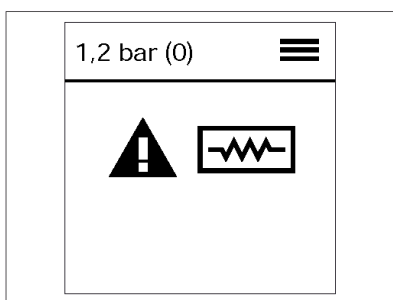


## 7.7 ИНФОРМАЦИЯ

Отображается версия прошивки электронных плат.

В случае неисправности эту информацию необходимо сообщить техническому специалисту или дилеру.

- Плата дисплея;
- Плата питания.



## 7.8 СИГНАЛЫ ТРЕВОГИ

Отображаются 5 последних сигналов тревоги с указанием даты и времени:

- Высокое давление / температура;
- Отсутствует сигнал датчика давления;
- Превышение времени ожидания нагрева;
- Техническое обслуживание (фильтр / машина).

Для сброса сигнала тревоги нажмите на кнопку **P3** и удерживайте ее нажатой в течение 3 секунд (сообщение на дисплее мигает).

---

## 8 ЧИСТКА

---

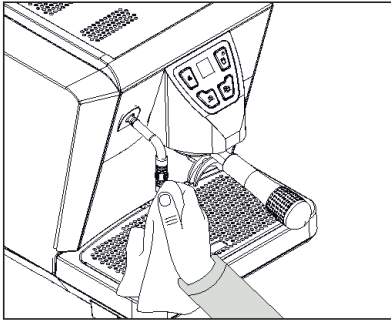


Все процедуры чистки, кроме чистки диспенсера (см. таблицу ниже), должны проводиться после выключения машины и ее отсоединена от сети питания, и только, когда горячие части машины остыли.

**Не мойте машину под струей воды и не помещайте ее в воду.**

**Никогда не используйте растворители, продукты на основе хлора и/или абразивные материалы.**

Очищаемый предмет	После использования	Ежедневно	Еженедельно
Паровой кран	✓	✓	
Фильтр и держатель фильтра	✓	✓	
Корпус машины		✓	
Решетка		✓	
Каплесборник		✓	
Резервуар для воды			✓
Выпускное отверстие диспенсера		✓	
Прокладка диспенсера		✓	
Диспенсер			✓

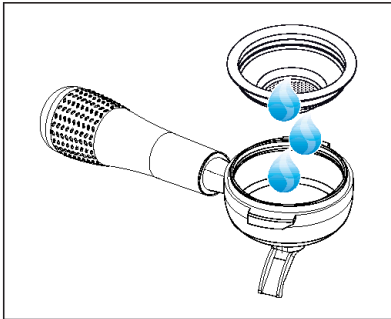


### 8.1 ЧИСТКА ПАРОВОГО КРАНА

Продуйте паровой кран и протрите его тканью, смоченной горячей водой и/или нейтральным моющим средством.

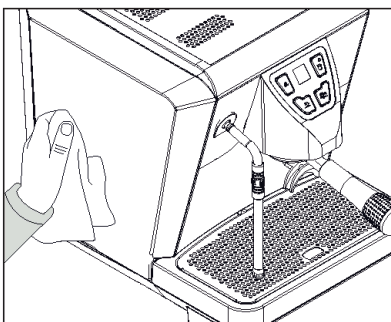
Если после продувки выпускные отверстия остаются засоренными, очистите их с помощью канцелярской скрепки.

### 8.2 ЧИСТКА ФИЛЬТРА И ДЕРЖАТЕЛЯ ФИЛЬТРА



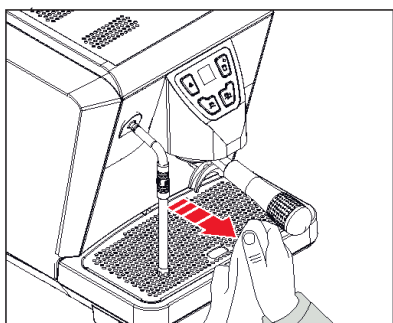
- Извлеките фильтр из держателя фильтра, при необходимости используя специальный инструмент.
- Поместите рекомендованное производителем количество моющего средства в емкость с горячей водой;
- Поместите фильтры и держатель фильтра в емкость (не опускайте ручку держателя в емкость);
- Подождите 30 минут;
- Тщательно промойте проточной водой; при необходимости очистите фильтр щеткой.
- Вставьте фильтр в держатель фильтра.

### 8.3 ЧИСТКА КОРПУСА МАШИНЫ



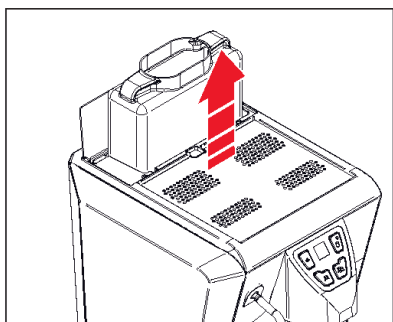
Для чистки внешней поверхности корпуса машины используйте мягкую ткань, смоченную горячей водой.

Никогда не применяйте растворители, продукты на основе хлора и/или абразивные материалы.



#### **8.4 ЧИСТКА РЕШЕТКИ И КАПЛЕСБОРНИКА**

Снимите каплесборник и решетку и очистите их с помощью тряпки и горячей мыльной воды.



#### **8.5 ЧИСТКА РЕЗЕРВУАРА ДЛЯ ВОДЫ**

Извлеките резервуар из машины.

Наполните резервуар мыльной водой и тщательно промойте.

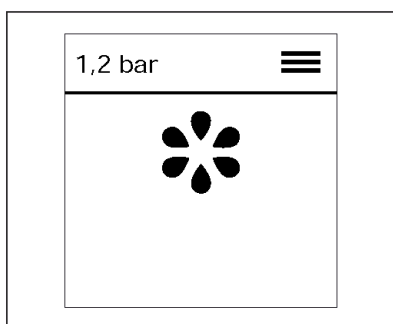
**Если в резервуаре остались следы от воды, очистите его с помощью щетки.**

#### **8.6 ОЧИСТКА СЕТОЧКИ И ПРОКЛАДОК**

- Отвинтите винт, расположенный в центре диффузора и сеточки и отсоедините их.
- Снимите прокладку. При необходимости воспользуйтесь отверткой, соблюдая осторожность, чтобы не повредить прокладку.
- Поместите все части в емкость с горячей водой и специальным моющим средством приблизительно на 30 минут.
- Очистите сеточку и диффузор щеткой.
- Тщательно промойте части проточной водой.
- Установите на машину все части, выполнив указанные выше действия в обратном порядке.

## 8.7 ЧИСТКА ДИСПЕНСERA

- Вставьте фильтр-заглушку в держатель фильтра.
- Поместите рекомендованное производителем порошкообразное моющее средство в фильтр-заглушку.
- Поместите держатель фильтра в диспенсер.
- Используя кнопку **P2**, выполните подачу 5 дозировок по 5 секунд каждая.
- Удалите моющее средство и выполните подачу еще 5 дозировок по 5 секунд каждая, для того чтобы промыть части машины.
- После завершения установите одинарный или двойной фильтр в держатель фильтра вместо фильтра-заглушки и продолжите обычную эксплуатацию машины.



## 8.7 УДАЛЕНИЕ НАКИПИ

Образование накипи является нормальным следствием эксплуатации машины.

Удаление накипи необходимо через **каждые 3 месяца** эксплуатации машины, когда возникают трудности с дозированием и/или если кофе становится холодным.

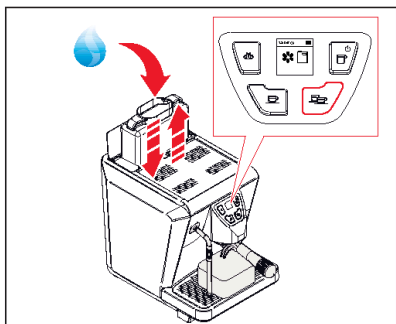
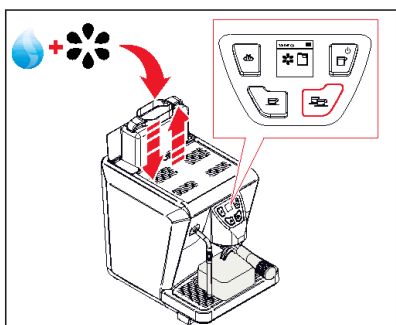
В случае возникновения противоречий, инструкции, содержащиеся в руководстве по эксплуатации и техническому обслуживанию, имеют приоритет над указаниями на принадлежностях и/или материалах для использования, продаваемых отдельно.

Для удаления накипи используйте нетоксичные и/или безвредные продукты для удаления накипи для медных паровых нагревателей кофемашин, широко представленные на рынке.

**Не пейте раствор для удаления накипи и жидкость, выходящую из кофемашины, до завершения цикла очистки.**

**Никогда не используйте уксус для удаления накипи.**

**Не выключайте машину во время цикла очистки от накипи. В случае отключения электропитания повторите цикл с самого начала.**



### 8.8.1 ЦИКЛ УДАЛЕНИЯ НАКИПИ

- 1 Извлеките и опорожните резервуар для воды.
- 2 Залейте в резервуар средства для удаления накипи и воду, как указано на упаковке средства для удаления накипи.
- 3 Установите резервуар в машину.
- 4 Поместите емкость под диспенсер и включите подачу, нажав на кнопку **P3**.
- 5 Выполняйте подачу до тех пор, пока резервуар не опустеет, на что укажет значок на дисплее. Кнопки **P3** и **P4** начнут мигать.
- 6 Извлеките резервуар и промойте его под проточной водой.
- 7 Наполните резервуар чистой водой и установите его в машину.
- 8 Опорожните емкость и снова поместите ее под диспенсер.
- 9 Нажмите на кнопку **P3** и выполняйте подачу до тех пор, пока резервуар не опустеет.
- 10 Если никакие кнопки не нажимаются в течение 30 секунд, то кофемашина выполняет непрерывную подачу. Если нажать на кнопку **P3**, цикл промывки прерывается.
- 11 Для выхода из цикла удаления накипи удерживайте нажатой кнопку **P3** в течение 5 секунд.



---

# 9

## ТЕХНИЧЕСКОЕ ОБСЛУЖИВАНИЕ

---

Перед проведением технического обслуживания выключите машину и отсоедините кабель питания от сети.

Части, используемые при проведении технического обслуживания / ремонта, должны обеспечивать соблюдение требований безопасности и санитарно-гигиенических требований, предъявляемых к машине. Гарантия распространяется только на оригинальные запасные части.

После ремонта или замены частей, контактирующих с пищевыми продуктами или водой, необходимо выполнить процедуру промывки в соответствии с настоящим руководством или согласно инструкции производителя.

Если машина использовалась недавно, то перед проведением работ по ее обслуживанию подождите, пока она остынет.

Техническое обслуживание включает в себя ежегодную замену сеточки и прокладки.

**Для выполнения этой операции обратитесь к квалифицированному специалисту.**

**Несоблюдение указанного требования автоматически аннулирует гарантию.**

**По поводу проведения любых дополнительных работ обращайтесь к дилеру, у которого вы приобрели машину.**

Если машина должна быть отправлена на обслуживание:

- Опорожните резервуар для воды.
- Выключите машину.
- Используйте оригинальную упаковку.
- Сообщите свои контактные данные или положите их в коробку.

# 10 ПОИСК И УСТРАНЕНИЕ НЕИСПРАВНОСТЕЙ



Успех.



Неудача: проверьте причину неисправности и перейдите к следующему решению проблемы.



Неудача: обратитесь в службу технической поддержки.

ОБНАРУЖЕННАЯ НЕИСПРАВНОСТЬ	ВОЗМОЖНАЯ ПРИЧИНА	ВОЗМОЖНОЕ РЕШЕНИЕ	РЕЗУЛЬТАТ	
<p><b>1</b> Машина не включается, клавиатура полностью выключена.</p> <p>У кофемашин обычно имеется световой/светодиодный индикатор, расположенный рядом с кнопкой питания: если он не горит, это означает, что напряжение питания отсутствует.</p>	<p><b>A</b> Машина не подключена к электрической сети.</p>	Подключите машину к электрической сети.		
	<p><b>B</b> Сработал автоматический выключатель.</p>	Подключите другое устройство, для того чтобы проверить наличие питания: если другое устройство работает, это указывает на неисправность машины.		
	<p><b>C</b> В розетке отсутствует напряжение.</p>	Подключите машину к другой розетке.		
<p><b>2</b> Машина не готовит эспрессо.</p>	<p><b>A</b> Машина выключена.</p>	См. пункт 1.		
	<p><b>B</b> Горит индикатор отсутствия воды в резервуаре. Резервуар вставлен неправильно.</p>	Залейте воду в резервуар. Проверьте, правильность установки резервуара.		
	<p><b>C</b> Слишком мелкий помол кофе. Кофе слишком сильно спрессован.</p>	Измените степень помола. Уменьшите дозировку до уровня держателя фильтра.		
	<p><b>D</b> Забито выпускное отверстие или держатель фильтра.</p>	Очистите выпускное отверстие и держатель фильтра.		
	<p><b>E</b> Хорошо ли выходит вода при подаче без кофе? При подаче воды без кофе стандартная кофейная чашка должна наполняться приблизительно за 10 секунд.</p>	Выполните полный цикл удаления накипи. Используйте менее жесткую воду.		
	<p><b>F</b> После выполнения цикла очистки от накипи отслоившиеся частицы накипи могли засорить клапан машины.</p>	Откройте и закройте клапан для кофе приблизительно двадцать раз. Если это не помогло, обратитесь в службу технической поддержки.		

ОБНАРУЖЕННАЯ НЕИСПРАВНОСТЬ	ВОЗМОЖНАЯ ПРИЧИНА	ВОЗМОЖНОЕ РЕШЕНИЕ	РЕЗУЛЬТАТ	
<b>3</b> Неправильная подача кофе. Например, кофе "быстро течет / капает / имеет неплотную пенку / пузырится".	<b>A</b> Сеточка и держатели фильтров требуют очистки.	Очистите сеточку, промыв ее вместе с фильтром-заглушкой. Снимите держатели фильтров для очистки.		
	<b>B</b> Используется несоответствующий фильтр.	Убедитесь в том, что вы используете правильный фильтр: менее глубокий одинарный фильтр для однократной дозировки и более глубокий двойной фильтр для двойной дозировки.		
	<b>C</b> Кофе неправильно спрессован. Используется несвежий кофе.	Спрессуйте кофе правильно. Замените кофе.		
	<b>D</b> Слышен звук включения насоса, но кофе выходит только каплями.	Выполните полный цикл удаления накипи. Используйте менее жесткую воду.		
<b>4</b> Утечка воды из машины во время подачи кофе.	<b>A</b> Загрязнены прокладка и/или держатель фильтра.	Протрите прокладку и держатель фильтра тканью.		
	<b>B</b> Неправильно установлен фильтр в держателе фильтра.	Установите фильтр правильно.		
<b>5</b> Кофе недостаточно горячий.	<b>A</b> Холодный держатель фильтра.	Держатель фильтра всегда должен оставаться в машине во время нагрева.		
	<b>B</b> Холодные чашки.	Вы можете поставить чашки на чашкодержатель или подогреть их.		
	<b>C</b> Машина недостаточно нагрета.	Подождите, пока не погаснет индикатор нагревательного элемента.		
	<b>D</b> Кофе неправильно спрессован.	Спрессуйте кофе правильно.		
	<b>E</b> Сработал термopредохранитель бойлера.	Требуется замена машины.		
<b>6</b> Горит индикатор воды.	<b>A</b> В резервуаре отсутствует вода.	Налейте воду в резервуар.		
	<b>B</b> В резервуаре имеется вода, но индикатор продолжает гореть.	Проверьте правильность установки резервуара.		
	<b>C</b> Образовавшаяся накипь препятствует датчику занять правильное положение. Внутренняя часть резервуара на ощупь шероховатая из-за накипи.	Тщательно очистите резервуар для воды. Используйте менее жесткую воду.		
<b>7</b> Машина не заполняется водой.	<b>A</b> Заблокирован запорный клапан резервуара.	Проверьте, не заблокирован ли клапан на дне резервуара. Попробуйте сдвинуть его острым предметом.		
	<b>B</b> В соединительной трубке насоса нет воды.	Несколько раз быстро вставьте и извлеките резервуар, пока насос пытается закачать воду.		

---

# 11 ЭЛЕКТРИЧЕСКИЕ СХЕМЫ

---

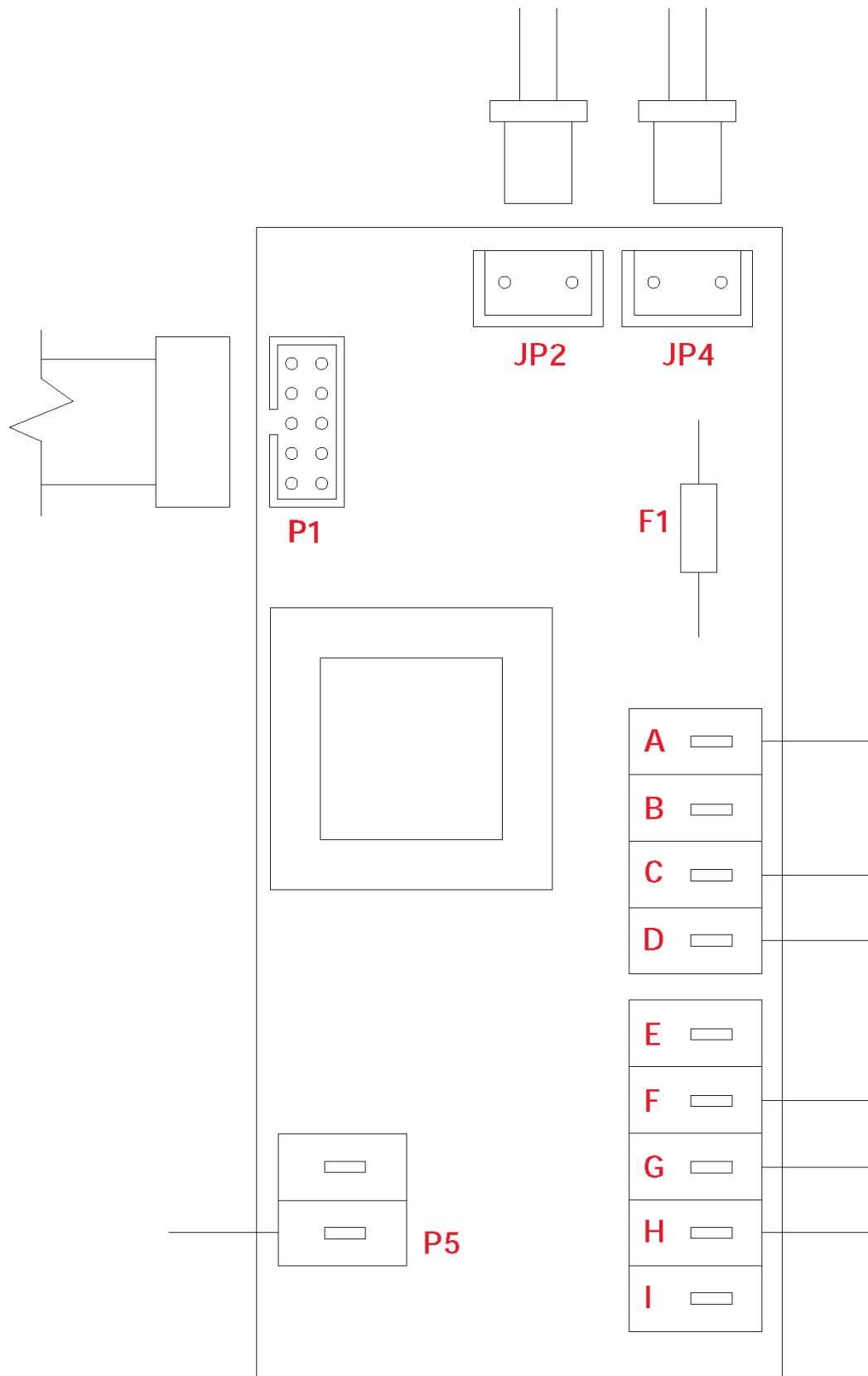
## ОБОЗНАЧЕНИЯ НА ЭЛЕКТРИЧЕСКОЙ СХЕМЕ

<b>LP</b>	Датчик уровня воды
<b>MS</b>	Выключатель питания
<b>PU</b>	Насос
<b>MB</b>	Плата центрального процессора
<b>LS</b>	Датчик уровня в резервуаре
<b>ER</b>	Электронагревательный элемент
<b>PS</b>	Предохранительное реле давления
<b>TF</b>	Термопредохранитель
<b>EVLE</b>	Электромагнитный клапан уровня воды
<b>EVGR</b>	Электромагнитный клапан кофейной группы
<b>WT</b>	Резервуар для воды

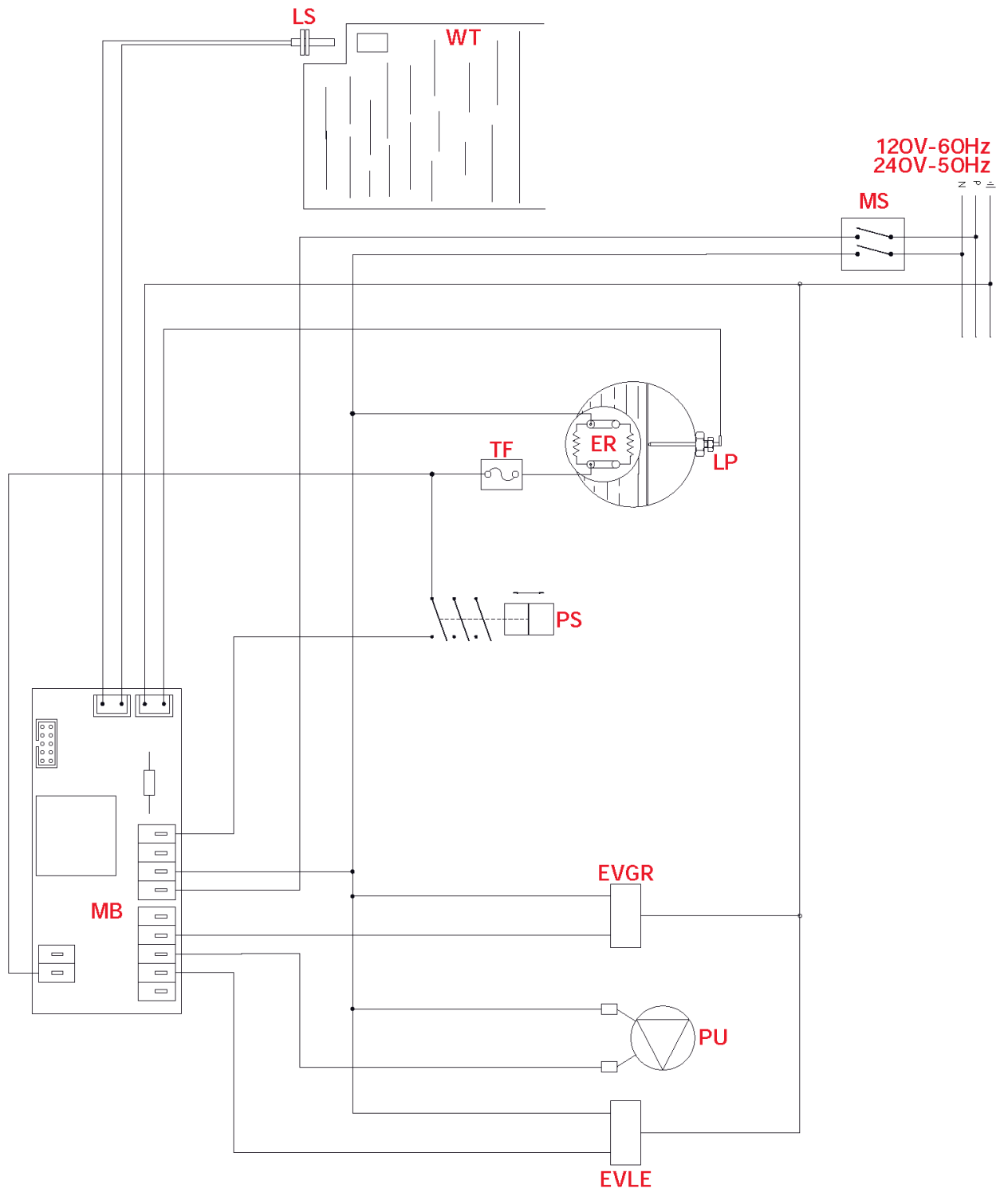
### Блок управления DTI

<b>A</b>	Электронагревательный элемент
<b>B</b>	/
<b>C</b>	Нейтраль
<b>D</b>	Фаза (вход)
<b>E</b>	/
<b>F</b>	Клапан группы
<b>G</b>	Насос
<b>H</b>	Уровень воды
<b>I</b>	/
<b>P1</b>	Клавиатура
<b>P5</b>	Регулятор нагрева
<b>JP2</b>	Уровень в резервуаре
<b>JP4</b>	Уровень в бойлере
<b>F</b>	Предохранитель (3.15 A)

## 11.1 БЛОК УПРАВЛЕНИЯ DTI



## 11.2 ЭЛЕКТРИЧЕСКАЯ СХЕМА



---

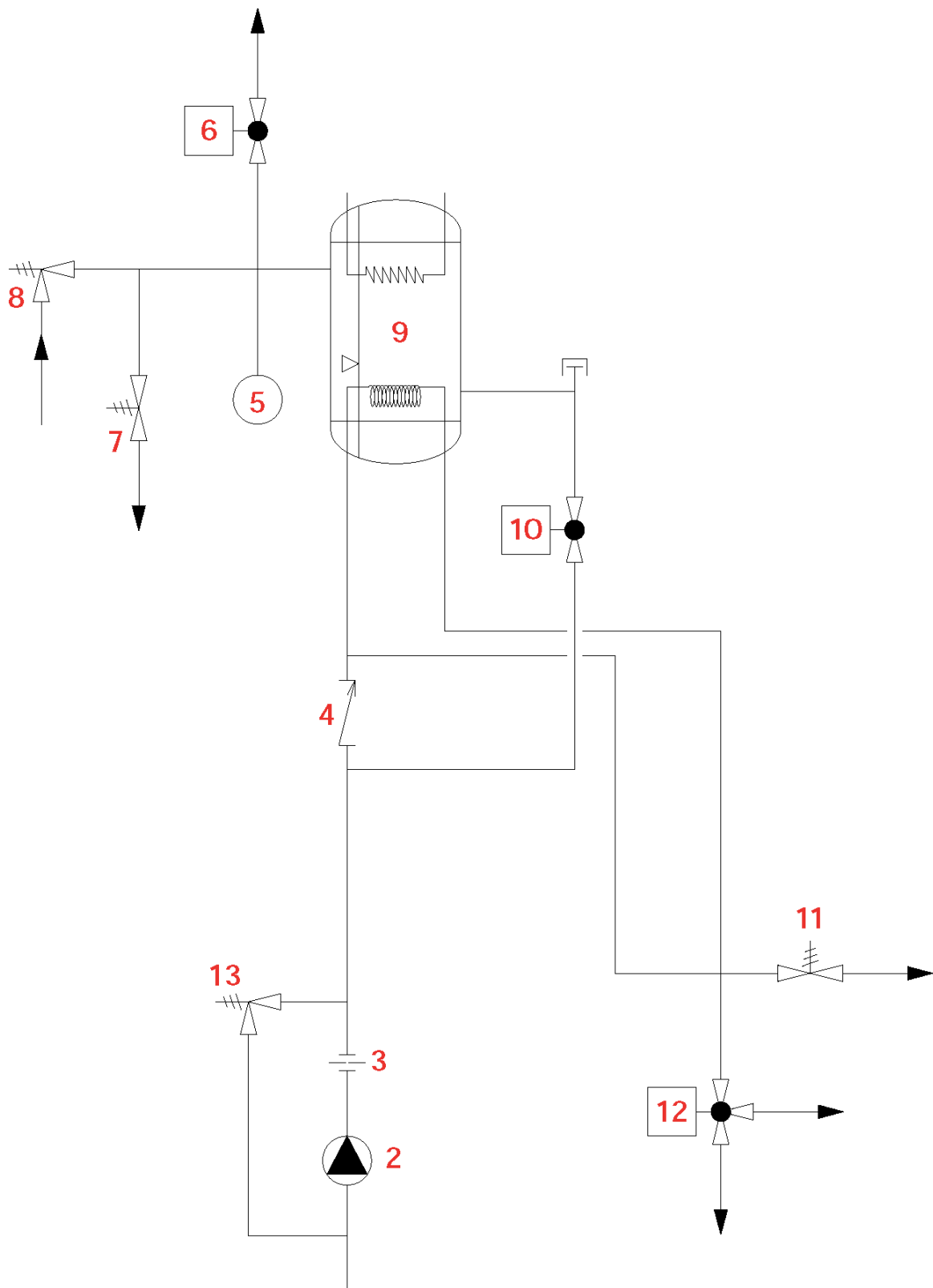
# 12 ГИДРАВЛИЧЕСКИЕ СХЕМЫ

---

## ОБОЗНАЧЕНИЯ НА ГИДРАВЛИЧЕСКИХ СХЕМАХ

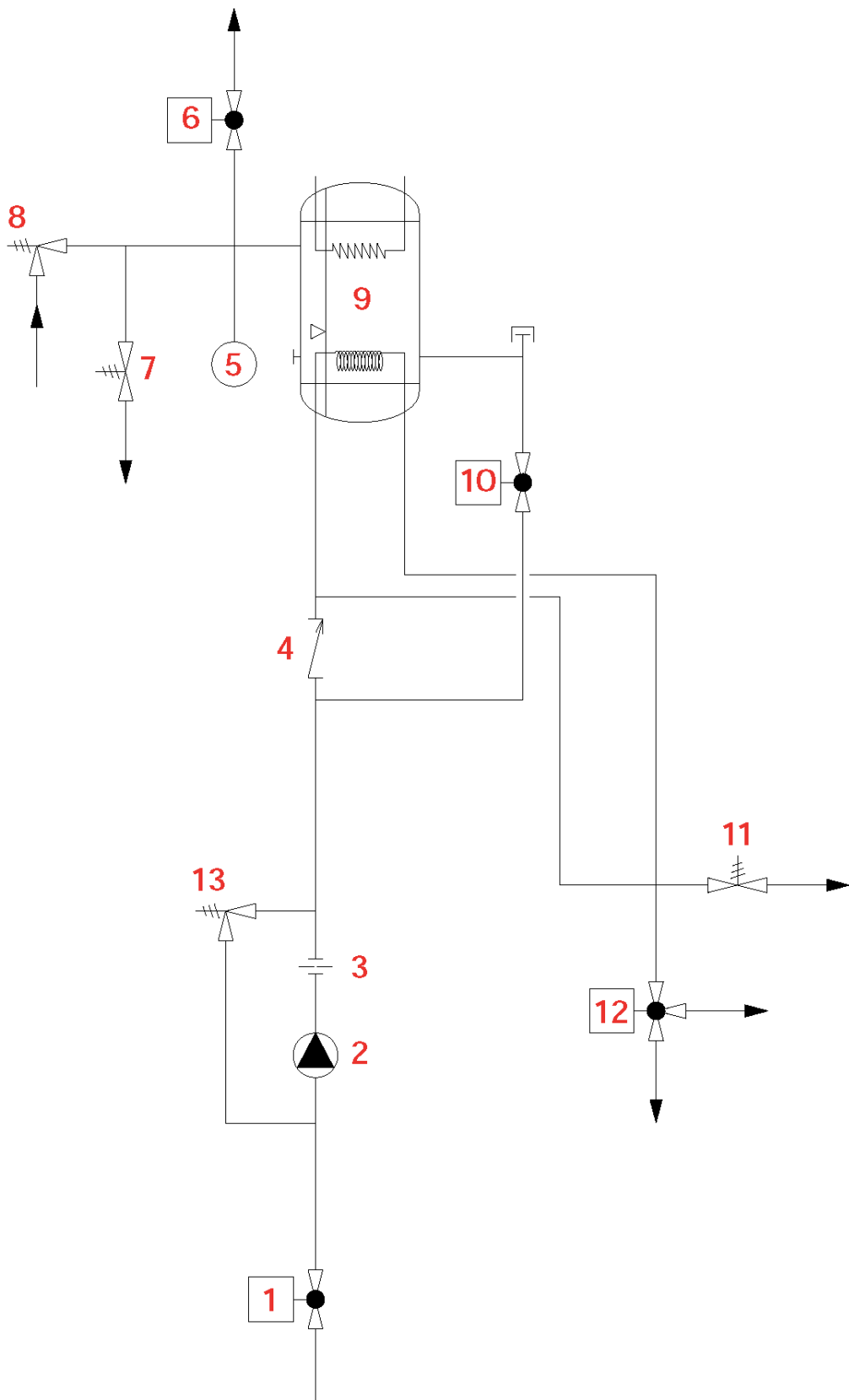
- 1 Клапан подачи воды
- 2 Насос
- 3 Калиброванное отверстие
- 4 Обратный клапан
- 5 Датчик давления
- 6 Паровой клапан
- 7 Предохранительный клапан
- 8 Противовакуумный клапан
- 9 Бойлер
- 10 Клапан автоматического регулирования уровня
- 11 Клапан максимального давления в контуре кофе
- 12 Дозирующий клапан
- 13 Перепускной клапан

## 12.1 ГИДРАВЛИЧЕСКАЯ СХЕМА (версия с резервуаром)





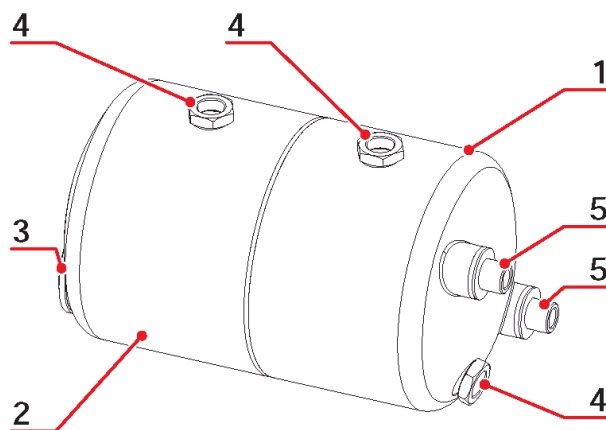
## 12.2 ГИДРАВЛИЧЕСКАЯ СХЕМА (версия для водопровода)



# 13 СХЕМА БОЙЛЕРА

## ДАННЫЕ ПРОЕКТА ДЛЯ ДИРЕКТИВЫ PED 97/23/CE

Объем	1.7 л
TS	130.5°C
P.V.S.	1.8 бар
PT	2.7 бар
Жидкость	H <sub>2</sub> O



№	Количество	Код	Описание
1	1	00010101	Медная чашка держатель датчика, OSCAR REV2
2	1	00010111	Медная чашка нагревательного элемента, OSCAR REV2
3	1	00030020	Фланец бойлера для присоединения нагревательного элемента, G1
4	3	00030060	Гайка приварная, OT G1-4 OT57
5	2	00060120	Фланец теплообменника, OSCAR

## ДЕКЛАРАЦИЯ О СООТВЕТСТВИИ ОБОРУДОВАНИЕ, РАБОТАЮЩЕЕ ПОД ДАВЛЕНИЕМ

**Simonelli Group** со всей ответственностью заявляет, что указанная ниже кофемашина эспрессо соответствует приведенным ниже директивам и отвечает основным требованиям, представленным в приложении А Оценка соответствия: категория 1, форма А. В соответствии с положениями директив применялись указанные ниже согласованные стандарты.

Техническая документация была направлена в штаб-квартиру компании по адресу, указанному на обратной стороне. Лицом, отвечающим за проверку и обработку технической документации, является г-н **Лауро Фиоретти**.

<b>2006/42/EC</b>	Директива по машинному оборудованию
<b>2014/35/EU</b>	Директива по низковольтному оборудованию
<b>2014/30/EU</b>	Директива по электромагнитной совместимости
<b>(CE) №1935/2004</b>	Директива по материалам и изделиям, предназначенным для контакта с пищевыми продуктами
<b>2014/68/EU</b>	Директива по оборудованию, работающему под давлением
<b>2011/65/EU</b>	Директива ROHS
<b>(CE) №2023/2006</b>	Требования по надлежащему производству материалов и изделий, предназначенных для контакта с пищевыми продуктами - Постановление Комиссии L384 от 22/12/2006, стр. 75
<b>D. M. 21/03/1973</b>	Санитарно-гигиенические требования в отношении упаковки, контейнеров и посуды, предназначенных для контакта с пищевыми продуктами или предметами личного пользования.
<b>10/2011/CEE</b>	Директива по пластмассам
<b>85/572/CEE 82/711/CEE</b>	Директивы по металлам и сплавам

Модель и дата изготовления

См. паспортную табличку на машине

| Серийный номер

Бойлер	ДАННЫЕ ПРОЕКТА ДЛЯ ДИРЕКТИВЫ RED 97/23/CE	Объем	1.7 л
		TS	130.5°C
		P.V.S.	1.8 бар
		PT	2.7 бар
		Жидкость	H <sub>2</sub> O

Применяемые нормы и правила	Редакции M, S, VSR '78 и '95 доступны в зарегистрированном офисе
Номер чертежа	См. последнюю часть буклета с инструкцией
Исполнительный директор	Фабио Чеккарани

Belforte del Chienti, 01/06/2021

**ВНИМАНИЕ:** настоящая декларация должна храниться вместе с оборудованием и прилагаться к оборудованию. Любое использование оборудования не по назначению запрещается. Ответственность за целостность и эффективность защитных устройств лежит на пользователе. Декларация становится недействительной в случае модификации машины без явного разрешения производителя или в случае ее неправильной установки и эксплуатации, которые не соответствуют требованиям, указанным в руководстве пользователя и инструкции.



[www.nuovasimonelli.it](http://www.nuovasimonelli.it)

---

**Simonelli Group**

Via E. Betti, 1  
62020 Belforte del Chienti  
Macerata Italy  
T +39 0733 9501  
Ф +39 0733 950242  
info@simonelligroup.it  
www.simonelligroup.it

**Nuova Distribution Usa**

6940 Salashan Pkwy, Bldg, A  
Ferndale, WA 98248  
T +1 360 366 2226  
Ф +1 360 366 4015  
info@simonelliusa.com  
www.simonelliusa.com

**Nuova Simonelli Asia Pacific**

61 Kaki Bukit Ave 1  
#02-24 Shun Li Industrial Park  
Singapore 417943  
T +65 68410985  
www.nuovasimonelliasiapacific.com

**Nuova Distribution France**

Hexapole - Actipole - Bat 5  
Rue Maurice Herzog  
73420 Viviers Du Lac  
T +33 (0) 9 67894852  
Ф +33 (0) 4 79544852  
info@nuovadistribution.fr