

EAC

Мешкозашивочная машина серии GK



ПАСПОРТ

РУКОВОДСТВО ПО ЭКСПЛУАТАЦИИ

***Выражаем благодарность за приобретение оборудования
торговой марки Foodatlas!***

Компания Агроресурс производит под собственными торговыми марками **Foodatlas** и **AR** более 2000 наименований оборудования, в том числе миксеры, тестомесы, тестораскатки, тестоделители, тестоокруглители, лапшерезки, печи, расстойные шкафы, листы для выпечки, хлеборезки, упаковочное оборудование и многое другое.

Все оборудование имеет необходимую разрешительную документацию для использования в России и странах Таможенного союза, многое оборудование сертифицировано в соответствии с требованиями Европейского Союза (сертификат CE).

Вы приобрели технически сложное изделие, просим Вас внимательно ознакомиться с данным руководством по эксплуатации.

Завод-изготовитель оставляет за собой право вносить в конструкцию изделия не принципиальные изменения и усовершенствования без отражения их в настоящем руководстве (РЭ).

2

Завод-изготовитель:

«Wenzhou City Ouhai Ruizheng Sewing Machine Factory»

Адрес: Xianyan Zhuxi Industrial Park, Ouhai District, Wenzhou City, Zhejiang Province
China

Регистрационный номер декларации о соответствии:
ЕАЭС N RU Д-CN.РА02. В.55069 от 18.03.2022.

Назначение. Область применения оборудования. Климатическое исполнение.

Переносная электрическая мешкозашивочная машина серии GK Foodatlas представлена портативными моделями GK9-900, GK9-900А предназначена для прошивки сшивания брезентовых, джутовых, плетеных и бумажных мешков. Область применения фабрики, заводы и складские хозяйства.

Оборудование выполняет однониточный цепочный шов, который отличается эстетичностью, прочностью и эластичностью, легко распускается.

Климатическое исполнение - УХЛ 4.2. ГОСТ 15150-69.

Продукция изготовлена в соответствии с директивами: 2006/42/ЕС «Машины и механизмы», 2014/35/ЕС «Низковольтное оборудование», 2014/30/ЕС «Электромагнитная совместимость».

Оборудование соответствует требованиям технического регламента ТР ТС 004/2011 «О безопасности низковольтного оборудования».

Оборудование соответствует требованиям технического регламента ТР ТС 020/2011 «Электромагнитная совместимость технических средств».

Оборудование соответствует требованиям технического регламента ТР ТС 3 010/2011 «О безопасности оборудование и оборудования».

Технические характеристики

Данное оборудование представляет собой высокоскоростную электрическую портативную мешкозашивочную машину нового типа.

1. Линия шитья: одиночная штрихпунктирная линия (101)
2. Модель иглы: 230
3. Спецификация нитей: 2х2-слойная виниловая нить из 21-грамма
4. Скорость шитья: 1800-2000 стежков в минуту
5. Спецификация двигателя:
 - (1) напряжение 36, выход 190Вт, скорость вращения 12000об/мин.
 - (2) напряжение 36В, выход 190Вт, скорость вращения 12000об/мин.
6. Габаритные размеры: 25х8х25см (основной корпус)
7. Вес нетто: 3кг

Мешкозашивочная машина GK9-900- имеет съемный/выносной аккумулятор, емкостью 5А. Все аккумулятора 1,2 кг, предназначенный для крепления на пояс оператора (в комплекте есть спец сумка поясная) или устанавливается непосредственно на корпус машинки. Время работы 5-6 часов.

Мешкозашивочная машина GK9-900A- имеет аккумулятор, небольшой емкостью и малым весом (снижает нагрузку с руки). Время работы 3-4 часа. Емкость аккумулятора 2,6А. Все аккумулятора 0,7кг

Конструкция. Принцип действия. Детализовка

Для создания данного оборудования был подобран специальный материал и использованы лучшие технологии. Нержавеющая сталь, техника хромирования и окрашивания. Прочные шестерни, компактность, бесперебойное функционирование, легкость в эксплуатации, безопасность и надежность – отличительные характеристики данного оборудования.

- Вращающийся барабан легко ремонтировать; кроме того, он обладает высокой скоростью шитья, низким уровнем шума, небольшим объемом и малым весом.
- Толстая игла проста в использовании, имеется удобная автоматическая подрезка, надежная изоляционная ручка.
- Движение шкива легко регулировать, он обладает высокой скоростью шитья, низким уровнем шума, небольшим объемом и малым весом.

Наименование запчастей:

№	Наименование	№	Наименование	№	Наименование
A001	Шляпка проволочного гвоздя	A027	Стойка иглы	A053	Пружина резцедержателя
A002	Проволочный гвоздь	A028	Паз стойки иглы	A054	Параллельная ось
A003	Втягивающее устройство	A029	Нижняя сторона нажимного рычага	A055	Резцедержатель
A004	Маховик	A030	Нижняя часть прижимной лапки	A056	Режущий корпус
A005	Почтовая опора	A031	Нажимной рычаг направляющего держателя	A057	Направляющая планка
A006	Подшипник качения	A032	Нажимной рычаг	A058	Ось рукава крючка
A007	Большое соединение	A033	Пружина нажимного рычага	A059	Подающий подшипник800
A008	Роликовый подшипник	A034	Верхняя сторона нажимного рычага	A060	Кулачок
A009	Дискообразный паз ремённого шкива	A035	Винт пружины прижимной лапки	A061	Кулачковая втулка
A010	Ролик кривошипа	A036	Пластина	A062	Переключатель
A011	Крючковатая рукоятка	A037	Резьбонарезная лента	A063	Кнопка переключателя

A012	Стопорное кольцо Ф8	A038	Закрытая пластина	A064	Насадка переключателя
A013	Осевая втулка для нижней части крюковой иглы	A039	Зубья подающего материала	A065	Маховик
A014	Несущая ось стойки	A040	Подающая пластина	A066	Крышка основного корпуса
A015	Несущая стойка	A041	Главная ось	A067	Покрытие этикетки
A016	Стопорное кольцо Ф3	A042	Каркас крюковой иглы	A068	Несущий винт
A017	Соединительное звено	A043	Крючок	A069	Угольная щетка
A018	Штифт соединительного звена	A044	Винт с прижимной лапкой	A070	Крышка угольной щетки
A019	Двигатель	A045	Гаечный ключ прижимной лапки	A071	Шнур питания
A020	Ремённый шкив	A046	Направляющая пластина нажимного рычага	A072	Зажим
A021	Зубчатый ремень	A047	Винт игольной пластинки	A073	Защитная втулка вала резцедержателя
A022	Зажимное кольцо ремённого шкива	A048	Игольная пластинка	A074	Игла №230
A023	Петля для нарезания резьбы	A049	Направляющая ось крючка	A075	Винт щетки М5х30
A024	Корпус машины	A050	Подшипник 6000	A076	Пружина щетки
A025	Прессование резьбы	A051	Регулируемое лезвие	A077	Планка нитепроводника
A026	Рукав для иглы	A052	Ось резцедержателя	A078	Установочный штифт Ф2,5
A079	Задняя розетка двигателя	M005	Шестигранный винт с цилиндрической головкой М5х8	M013	Шестигранный винт с цилиндрической головкой М4х6
A080	Кулачковый полуциклический штифт	M006	Шестигранный винт 6х6	M014	Винт с потайной головкой М4х115
A081	Дисковый шкив полуциклического штифта	M007	Винт с цилиндрической головкой М4х6	M015	Винт с потайной головкой М4х20

A082	Ручной нож	M008	Винт с внутренним шестигранником M5x16	M016	Винт с потайной головкой M4x15
M001	Гайка M6	M009	Винт с внутренним шестигранником M5x10	M017	Гвоздь с шестигранной резьбой 6x16
M002	Левый зубчатый винт M6x18	M010	Шестигранный винт M4x8	M018	Винт с потайной головкой M5x5
M003	Гайка M5	M011	Винт с потайной головкой M4x5	M019	Саморез
M004	Шестигранный винт 5x14	M012	Винт с цилиндрической головкой M3x4		

Сведения о квалификации обслуживающего персонала

К работе на данном оборудовании допускаются лица, прошедшие обучение по программе технического минимума и инструктаж по технике безопасности, изучившие настоящее руководство по эксплуатации и региональные правила безопасности, а также ознакомленные с принципом действия оборудования, его конструкцией и получившие навыки для обеспечения нормальной работы оборудования.

Руководство по эксплуатации предназначено для обслуживающего персонала и работников ремонтных предприятий в целях изучения конструкции оборудования, правил эксплуатации, технического обслуживания, условий монтажа, регулирования и обкатки.

Персонал, ответственный за эксплуатацию, обслуживание, контроль и сборку должен иметь соответствующую квалификацию. Если технический персонал не владеет необходимыми знаниями, он должен пройти обучение и инструктаж.

К эксплуатации и обслуживанию оборудования допускаются лица не моложе 18 лет, прошедшие обучение безопасным методам работы, изучившие руководство по эксплуатации, технические материалы и результаты анализа риска.

Пользователь должен знать:

- руководство по эксплуатации оборудования завода-изготовителя;
- устройство оборудования, технические характеристики, назначение механизмов и устройств безопасности;
- значение предельных нагрузок на узлы оборудования, отказ которых может повлечь за собой опасность;
- порядок действий, в случае возникновения аварийной ситуации;
- возможные неисправности оборудования и методы их устранения;
- соответствующие должностные инструкции;
- особенности эксплуатации оборудования и технологической оснастки;
- методы и средства контроля параметров технологического процесса;
- правила техники безопасности и промышленной санитарии;
- основные средства предупреждения и тушения пожаров на рабочем месте.

Персонал, обслуживающий оборудование, должен уметь:

- управлять работой всех основных узлов оборудования;
- осуществлять наладку и регулирование работы всех основных узлов оборудования, а также проверку и наладку их в зависимости от функционального назначения;
- предупреждать возникновение аварийных ситуаций при эксплуатации оборудования.

Запрещается осуществлять эксплуатацию и работы по техническому обслуживанию оборудования будучи усталым или нездоровым, а также в условиях заторможенности реакции, вызванной употреблением медикаментозных препаратов. Категорически запрещается работа в алкогольном или наркотическом опьянении.

Оператор несёт ответственность за безопасность окружающих, находящихся в зоне применения оборудования.

При эксплуатации оборудования сотрудник персонала должен иметь средства индивидуальной защиты.

Проведение всех видов инструктажа и результаты проверки знаний оператора регистрируются в журналах и карточках по установленной форме.

При нарушении оператором требований действующих норм, правил по охране труда, а также при изменении условий работы проводится внеплановый инструктаж.

На некоторых этапах работы может потребоваться помощь одного или нескольких помощников. В данных случаях такие лица должны быть соответствующим образом подготовлены и проинформированы.

Меры безопасности

9

Оператор оборудования в производстве пищевой продукции должен быть обеспечен средствами индивидуальной защиты в соответствии с действующими нормами выдачи специальной одежды, специальной обуви и других средств индивидуальной защиты (СИЗ). Выдаваемая специальная одежда, специальная обувь и другие СИЗ должны соответствовать характеру и условиям работы, обеспечивать безопасность труда, иметь сертификат соответствия. Оператор оборудования в пищевом производстве должен знать и соблюдать правила личной гигиены. Запрещается проводить работы на пищевом оборудовании без средств индивидуальной защиты Оператора.

1. Для защиты от риска поражения электрическим током не помещайте оборудование в воду или любую другую жидкость. Не мойте оборудование большим количеством воды.

2. Запрещено пользоваться оборудованием, когда у оператора мокрые руки (нет средств СИЗ), босые ноги (так же без средств СИЗ). Так как в случае поражения электрическим током, не защищенные мокрые руки, босые ноги способствуют прохождению тока через тело.

3. Всегда используйте оборудование только в полностью собранном виде. Не используйте оборудование, на котором не установлены защитные приспособления.

4. Избегайте контакта с движущимися частями.

5. Никогда не проталкивайте предметы руками под движущие части оборудования.

6. Не используйте оборудование с поврежденным кабелем или вилок, аккумулятором.

7. Верните оборудование в ближайший авторизованный сервисный центр для проведения экспертизы и проведения всех возможных и необходимых электрических или механических настроек.

8. Использование запасных частей, не рекомендованных или не продаваемых производителем, может привести к пожару, поражению электрическим током или травме.

9. Не используйте оборудование на открытом воздухе.

10. Периодически проверяйте состояние зарядки аккумулятора, если он поврежден, он должен быть заменен квалифицированным персоналом.

11. Не погружайте оборудование в воду при чистке.

12. Оборудование нельзя мыть водой, погружать в воду.

13. Не использовать оборудование без СИЗ.

14. Используйте оборудование вдали от источников тепла.

15. Не кладите руки рядом с деталями, находящимися в движении, даже при наличии защитных приспособлений.

16. Производитель снимает с себя всякую ответственность в случае 10 неправильного использования оборудования.

Предупреждение! Это устройство не предусмотрено для использования людьми (включая детей) с ограниченными физическими, сенсорными или умственными способностями, а также людьми, не имеющими опыта или знаний в использовании данного оборудования, эксплуатирующие предприятие несет ответственность за безопасность людей, и должен осуществлять над ними надзор или давать предварительные указания относительно использования устройства. Не допускать детей к оборудованию.

Оборудование и все его части должны быть очищены при помощи мягкой ткани, смоченной в стандартном нейтральном детергенте. Используйте мягкие тряпки для сушки.

Мешкозашивочная машина GK сконструирована и изготовлена в соответствии с действующими нормами и правилами, гарантирующими безопасную эксплуатацию, но некомпетентное использование может привести к возникновению ситуаций, представляющих угрозу для жизни и здоровья пользователей и третьих лиц, к повреждению оборудования и порче имущества.

Чтобы не допустить возникновения опасных ситуаций необходимо использовать оборудование только по назначению, соблюдать все указания безопасности.

Монтаж и подготовка к работе. Порядок установки. Эксплуатация и техническое обслуживание.

1. Оборудование поставляется в собранном виде. При получении оборудования необходимо проверить комплектность, удалить консервационную смазку и очистить от пыли и грязи. В случае обнаружения некомплектности или ненадлежащего качества оборудования, получатель обязан вызвать представителя предприятия-изготовителя, оформить акт-рекламацию.

2. Перед выпуском с завода оборудование проходит процедуру пробного запуска и отгружается после проведения регулировки. При транспортировке может произойти ослабление крепления деталей, повреждение электроприборов и др., поэтому после вскрытия упаковки необходимо провести полную проверку подвижных частей и электропроводов, чтобы избежать нежелательных последствий при запуске оборудования.

3. При установке оборудования должны быть соблюдены условия, обеспечивающие проведение санитарного контроля за производственными процессами, за качеством сырья и готовой продукции, а также обеспечивающие возможность мойки, уборки, дезинфекции оборудования и помещения.

4. Поверхность пола вокруг оборудования должна быть не скользкой.

5. Убедитесь в том, что оборудование устойчиво в предусматриваемых рабочих условиях, обеспечивая использование безопасности их опрокидывания, падения или неожиданного перемещения.

6. Первоначальное включение оборудования должно производиться после проверки и, при необходимости, после подтяжки всех резьбовых соединений.

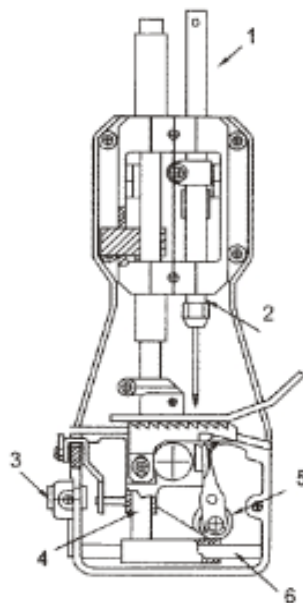
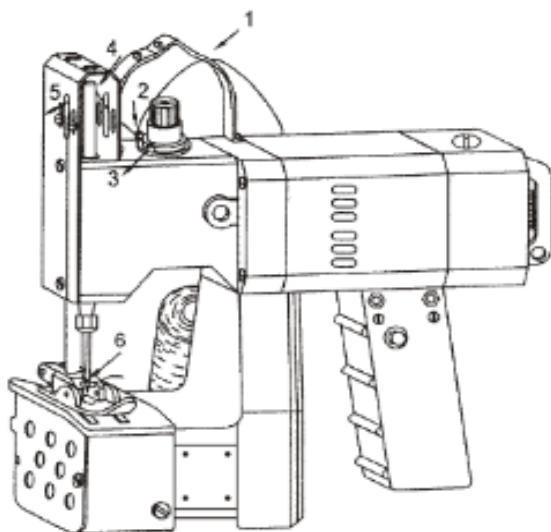
7. Включите оборудование, проверьте, что оборудование работает. При появлении скрежета или других посторонних звуков убедиться, что в самом оборудовании нет посторонних предметов и она собрана правильно. В случае отсутствия видимых причин получатель обязан вызвать представителя предприятия-изготовителя, оформить акт-рекламацию.

Эксплуатация и техническое обслуживание

Процедура заправки нити

1. Установка иглы: поднять иглу в максимально высокое положение, ослабить крепежные винты, вытащить и заменить иглы, убедитесь, что иглы зафиксированы в отверстии игольницы, и закрепите винты так, чтобы зазорная пластина иглы смотрела внутрь. (См. рисунок 3, стр.8)
2. Регулировка крючковой иглы: поднимите подающую собачку в максимально высокое положение, откройте шестигранный винт В, затем наклоните и потяните вверх иглу. (Рисунок 3,4, стр.9)
3. Заправка нити (рисунок 1, стр. 4)
4. Регулировка натяжения игольной нити: поверните зажимную гайку, по часовой стрелке для затягивания и против часовой стрелки для ослабления. (Рисунок 1, стр.7)
5. Регулировка силы прижима: сила прижима увеличивается за счет регулирования винтов по часовой стрелке и уменьшения против часовой стрелки, рекомендуется тщательно уменьшать силу прижима без нагрузки на подачу, чтобы уменьшить износ электроприёмника и элементов. (Рисунок 4, стр.8)

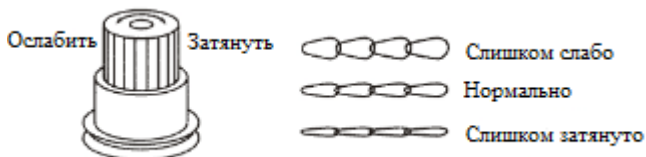
На рисунке ниже представлены этапы Добавка масла при повороте головки заправки нити



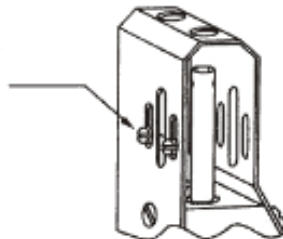
13

Регулировка натяжения игольной нити и силы прижима, установка иглы

Регулировка напряжения игольной нити: поверните зажимную гайку, по часовой стрелке для затягивания и против часовой стрелки для ослабления.

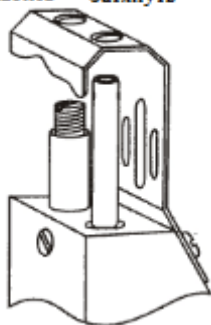


Продевание нитки вверх поможет затянуть швы, для шитья толстых предметов.



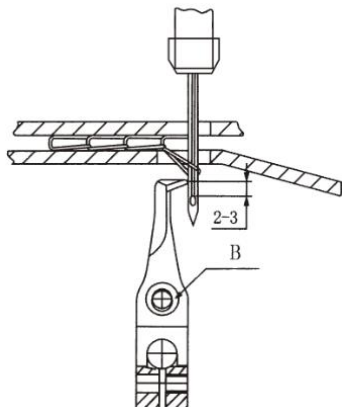
Установка иглы: поднимите иглу в максимально высокое положение, вытащите и замените иглу, убедитесь, что игла зафиксирована в отверстии игольницы, и закрепите винты так, чтобы зазорная пластина иглы смотрела внутрь

Ослабить Затянуть

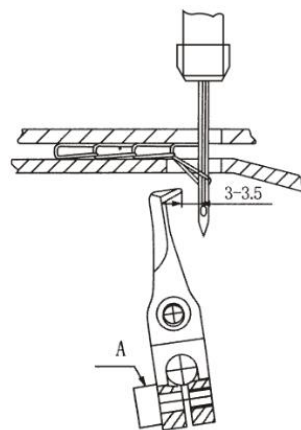


Регулировка силы прижима: сила прижима увеличивается за счет регулирования винтов по часовой стрелке и уменьшения против часовой стрелки, рекомендуется тщательно уменьшать силу прижима без нагрузки на подачу, чтобы уменьшить износ электроприёмника и элементов. 14

Регулировка правильного положения иглы и крючка:

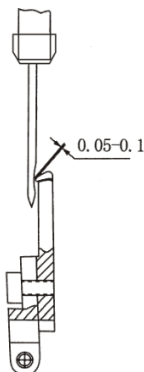


Во время ремонта машины убедитесь, что расстояние между верхней частью крючка и верхним краем иглы составляет 2-3 мм. В противном случае отрегулируйте глубину опускания.



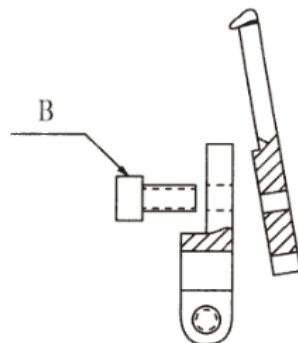
Расстояние между верхней частью крючка и верхним краем иглы должно составлять 3-3,5 мм, когда игла находится в нижней позиции. В противном случае ослабьте винт А для регулировки.

15



Зазор должен составлять 0,05-0,15 мм, когда крюк подходит к игольному пазу.

Замена крючка: Поднимите подающие материалы в самое высокое положение, ослабьте винт с внутренним шестигранником В, наклоните крючок, затем выверните крючок.



Инструкция для перезаряжаемого устройства и литиевых батареек

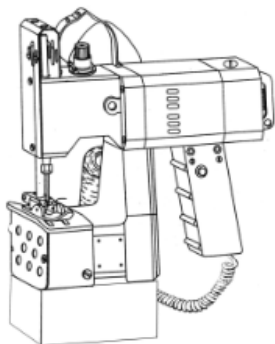


Рисунок 1: Аккумулятор устанавливается непосредственно на корпус МЗМ. Модель GK9-900А

Рисунок 2: Аккумулятор располагается на поясе оператора. Модель GK9-900

*Эскиз может отличаться от представленных моделей формой и габаритными размерами

1. Нельзя вскрывать, повреждать корпус аккумулятора. При повреждении целостности корпуса- рекомендуется сдать в специализированные сервисные центры.
2. Для зарядки используйте оригинальное зарядное устройство, поставляемое в комплекте с оборудованием.
3. Соблюдайте регламентированные временные условия по рабочему процессу, времени зарядки аккумулятора.
4. Требования к транспортировке: упакуйте батарейки в картонные коробки перед транспортировкой, необходимо предотвращать сильную вибрацию, удары или сжатие, избегать воздействия солнца и дождя во время транспортировки с помощью транспортных средств, поездов, кораблей или самолетов.
5. Примечание: для максимизации предварительной готовности батареек, перед первым использованием воспользуйтесь прилагаемым зарядным устройством для зарядки батареек в течение 5 часов или больше, после зарядки используйте их в соответствии с указаниями, представленными на рисунках 1 и 2, когда индикатор батарейки загорится, прибор необходимо перезарядить.
6. Хранение:

- Хранить батарейки в чистом, сухом, проветриваемом месте при температуре 5-35⁰С и относительной влажности не более 65%, избегайте контакта с материалами, вызывающими коррозию, держать вдали от огня и нагревающих источников.
- Батарейки должны храниться наполовину заряженные, если срок хранения превышает 3 месяца, зарядите батарейки (не храните их разряженными).

Техническое обслуживание

ВНИМАНИЕ: РАБОТЫ ПО ОБСЛУЖИВАНИЮ, РЕМОНТУ И САНИТАРНОЙ ОБРАБОТКЕ ДОЛЖНЫ ПРОВОДИТЬСЯ ПРИ ПОЛНОСТЬЮ ОТКЛЮЧЕННОМ ЭЛЕКТРОПИТАНИИ.

Принятая система технического обслуживания оборудования направлена на поддержание ее в постоянной готовности, обеспечение бесперебойной ее эксплуатации, восстановление работоспособности.

Администрации предприятия, эксплуатирующего оборудование, необходимо:

- осуществлять контроль за эксплуатацией и техническим обслуживанием оборудования;
- организовать учет технического состояния;
- осуществлять контроль за соблюдением санитарно- технических требований.

Техническое обслуживание производится строго по графику ППР во время плановой остановки оборудования. Оно планируется в промежутках между всеми текущими ремонтами и проводится независимо от состояния оборудования.

Ежесменное обслуживание:

- до начала и после работы проводить внешний осмотр, обтирку, чистку оборудования от остатков продукта, грязи и пыли, для сохранения покрытия запрещается производить чистку металлическими предметами.

- осмотр основных механизмов оборудования

Техническое обслуживание один раз в месяц:

- проверять затяжку болтовых соединений крепления;
- проверять степень натяжения приводного клиновидного ремня рабочих органов;
- проверять основные механизмы оборудования
- проверять крепление проводов в клеммных соединениях, зарядки аккумулятора
- проверка функционирования кнопки управления пуск и стоп,

Техническое обслуживание один раз в три месяца:

- работы, выполняемые один раз в месяц, с более детальной проверкой соединений и деталей оборудования;
- проводите проверку частей передачи моментов вращения каждые три месяца, это поможет избежать неисправности.

- проверять основные механизмы оборудования
- произвести техническое обслуживание электрооборудования.

ЗАПРЕЩАЕТСЯ ЧИСТИТЬ ОБОРУДОВАНИЕ МЕТАЛЛИЧЕСКИМИ И ОСТРЫМИ ПРЕДМЕТАМИ!

ЗАПРЕЩАЕТСЯ МЫТЬ ОБОРУДОВАНИЕ ВОДОЙ!

Критерии предельных состояний

Критерии предельных состояний оборудования, при наличии которых потребителем должно быть принято решение о нецелесообразности или недопустимости дальнейшей эксплуатации или невозможности, или нецелесообразности восстановления до работоспособного состояния:

- отказ одной или нескольких составных частей, восстановление или замена которых невозможна на месте эксплуатации (должны выполняться на предприятии изготовителе);

- предельные состояния составных частей оборудования, которые приводят к прекращению (полному или частичному) функционированию оборудования или выходу ее показателей качества за установленные нормы;

- повышение установленного уровня текущих (суммарных) затрат на техническое обслуживание и ремонт и другие признаки, определяющие экономическую целесообразность дальнейшей эксплуатации.

18

Основные неисправности и способы устранения указаны в таблице

Неисправность	Возникновение неисправности	Причина	Решение
Сломалась игла	Игла ломается при шитье толстых материалов	Столкновение с крючком из-за наклона или изгиба иглы	Замените сломанную иглу
	игла наезжает на прижимную лапку или крючок	Ослаблен держатель для пресса, или прижимная лапка, или крюк с винтом	Проверьте и затяните болты
Короткие стяжки	Игла не попадает в петлю крючка	Положение иглы слишком высокое	См. инструкцию по настройке
	Крючок не захватывает нить	1. Слишком большой зазор	См. инструкцию по настройке

		<p>между плоскостью иглы и крючком</p> <p>2. Положение иглы слишком высокое</p>	
	<p>Изредка возникает нехватка стежков при быстром шитье материалов</p>	<p>1. Плоскость игольного зазора наклонена</p> <p>2. Натяжение пошива неравномерно, поэтому нить то натянута, то ослаблена</p>	<p>1. Откорректируйте плоскость иглы по отношению к крюку</p> <p>2. Замените на высококачественную нить</p>
Нить порвалась	<p>Конец нити неоднородный</p>	<p>Ушко иглы/ игольный паз неровный</p>	<p>Замените иглу на новую</p>
	<p>Порванный конец нити очень грубый</p>	<p>Отверстие игольной пластинки и поверхность крючка неровные</p>	<p>Используйте марлю для полировки</p>
	<p>Порванный конец нити выглядит обрезанным</p>	<p>1. Ушко иглы неровное, а прижимная лапка слишком натянута</p> <p>2. Инструмент сбора нити слишком высоко</p>	<p>Используйте марлю для полировки</p>
Прочее	<p>Подаваемый материал не гладкий</p>	<p>Поверхность прижимной лапки неровная, зубья, подающие материал не острые, а геометрия зубьев</p>	<p>Замените прижимную лапку и зубья подающих материалов и поднимите высоту зубьев</p>

		подающих материалов недостаточно высока	
	Конец не гладкий	Грубая контактирующая поверхность между зубьями подающих материалов и прижимной лапкой	Отрегулируйте прижимную лапку
Проблемы с электродвигателем	Электродвигатель не вращается	Проверьте угольную щетку	Замените угольную щетку на новую
	Электродвигатель не вращается или вращается слишком быстро	Переключатель плохо подсоединен или выпрямительная трубка перегорела	Замените переключатель или выпрямительную трубку

Консервация

Консервация оборудования допускается с использованием штатной упаковки, либо должна производиться в соответствии с ГОСТ 9.014-78 по варианту защиты ВЗ-1 с применением упаковочных средств УМ-1, внутренней упаковки ВУ-1. Консервация должна обеспечивать сохранность оборудования при транспортировке и в течение гарантийного срока. По истечении гарантийного срока потребитель должен произвести переконсервацию оборудования.

Транспортировка и хранение

- Данное оборудование можно транспортировать любым видом транспорта в соответствии с предупредительными надписями на таре, а также с правилами, действующими на конкретном виде транспорта. При погрузке и транспортировке оборудование нельзя кантовать и подвергать ударам.

- При погрузке и транспортировании оборудования нельзя кантовать и подвергать ударам. Перемещать транспортную тару по наклонной поверхности, соблюдая требования «ВЕРХ» под углом не более 15%.

- Транспортировка оборудования железнодорожным и автомобильным транспортом должна производиться по группе условий хранения 8 ГОСТ 15150-69 в крытых транспортных средствах.

- После транспортировки оборудование должно быть работоспособным и не иметь повреждений.

- Оборудование должно храниться в транспортной упаковке в складских помещениях, обеспечивающих защиту от воздействия атмосферных осадков и механических повреждений. Условия хранения упакованного оборудования должны соответствовать группе Л по ГОСТ 15150-69.

- Хранение оборудования в транспортной упаковке должно обеспечивать его сохранность в течении гарантийного срока.

- Хранение на открытых площадках не допускается. Срок хранения с момента изготовления без переконсервации — 12 месяцев.

Ремонт

Ремонт оборудования должен осуществляться специалистами, изучившими настоящее руководство по эксплуатации, региональные правила безопасности, производственную инструкцию по технике безопасности, прошедшие обучение правилам безопасности на рабочем месте и имеющим допуск к проведению данных работ или специалистами сервисных центров, с использованием запасных частей, 21 выпущенных предприятием-изготовителем.

Изменение конструкции, оборудование- Мешкозашивочная машина серии ГК запрещено.

Маркировка

Табличка должна содержать:

- Товарный знак и наименование предприятия изготовителя.
- Единый знак обращения продукции на рынке.
- Условное обозначение.
- Заводской порядковый номер изделия.
- Год и месяц выпуска.
- Основные технические параметры.

Маркировка транспортной тары должна содержать манипуляционные знаки 1, 3, 11, 12 по ГОСТ 14192: ХРУПКОЕ ОСТОРОЖНО, БЕРЕЧЬ ОТ ВЛАГИ, ВЕРХ соответственно.

Гарантии поставщика

Вы приобрели изделие производственно-технического назначения, подлежащее обязательному техническому обслуживанию, которое может быть использовано только по прямому назначению, и которое не подпадает под действие Закона о

защите прав потребителей. Заказчик обязан обеспечить техническое обслуживание оборудования обученным и квалифицированным техническим персоналом.

Завод изготовитель гарантирует нормальную работу изделия в течение 6 месяцев с момента его продажи при условии соблюдения потребителем правил эксплуатации и ухода, предусмотренных настоящим руководством.

При обнаружении производственных дефектов изделия следует обратиться в мастерскую гарантийного ремонта, а в случае ее отсутствия – в компанию, продавшую оборудование.

При отсутствии на гарантийных талонах даты продажи, заверенной печатью продавца, срок гарантии исчисляется с даты выпуска изделия.

Условия гарантии.

Гарантийный ремонт изделия производится в течение гарантийного срока (3 месяцев) с момента приобретения. Гарантия не распространяется на аккумуляторные элементы, входящие в комплект.

Срок службы (эксплуатации) Мешкозашивочная машина серии GK – 24 месяца, при условии соблюдения требований руководства по эксплуатации.

Гарантийный ремонт выполняется при условиях эксплуатации изделия в соответствии с требованиями руководства по эксплуатации производителя и распространяется на неисправности изделия, возникшие при его изготовлении или в результате скрытых дефектов деталей. Транспортирование и хранение изделия производить в транспортной таре производителя.

Гарантийный ремонт производится в компании "Агроресурс" в течение 20 рабочих дней при наличии запасных частей на каждую единицу изделия, при отсутствии каких-либо дополнительных договорённостей. При отсутствии необходимых запасных частей срок проведения ремонта продлевается до поступления запасных частей на склад. Срок гарантии на замененные запасные части не превышает срока гарантии на всё изделие. Выезд механика Сервисного Центра к покупателю осуществляется только по предварительной заявке Заказчика и за отдельную плату.

Гарантия продлевается на срок нахождения изделия в ремонте.

Выявленные неисправности, подлежащие устранению в течение гарантийного ремонта, а также сроки проведения гарантийного ремонта не являются основанием для выставления покупателем финансовых претензий Поставщику. С Поставщика не может быть востребовано возмещение прямого или косвенного ущерба, который мог явиться следствием аварии поставленного изделия.

В случае выявления дефекта изделия Заказчик должен письменно поставить в известность Поставщика. Работы, следующие из гарантийных обязательств, выполняются Поставщиком после того, как Заказчик доставляет ему изделие для ремонта или замены. Расходы по транспортировке до склада Поставщика, демонтажу и монтажу изделия, подлежащего гарантийному ремонту, несет Заказчик

Настоящая гарантия не распространяется на:

- периодическое обслуживание, наладку и настройку;
- ремонт или замену частей в связи с их износом;
- любые изменения с целью усовершенствования и расширения обычной сферы применения изделия, указанной в руководстве по эксплуатации;
- неисправности, вызванные неправильной эксплуатацией, использованием изделия не по назначению или не в соответствии с руководством по эксплуатации, недостаточной или несвоевременной смазкой и чисткой изделия, не высокой квалификацией обслуживающего персонала или не корректным технологическим процессом, механическими повреждениями при не правильной транспортировке, попаданием внутрь изделия или в механизмы посторонних предметов, несчастным случаем, стихийным бедствием, воздействием животных грызунов, насекомых, колебаниями напряжения и частоты в электрической сети;
- неисправности, вызванные вмешательством или ремонтом лицами, не имеющими сертификата на оказание таких услуг или имеющими недостаточную квалификацию;
- неисправности, вызванные использованием нестандартных или некачественных расходных материалов и запчастей;
- неисправности, связанные с эксплуатацией изделия в области температур, влажности, вентиляции и вибрации, не рекомендованных для данного изделия;
- неисправности, связанные с несоответствием характеристик электропитания оборудования и эксплуатации, а также с отсутствием или неправильным подключением устройств электрозащиты изделия.

Сервисные центры

В нашей компании действуют сервисные центры в разных городах России, которые занимаются обслуживанием техники для приготовления вкусной еды, производственного оборудования торговой марки Foodatlas®.

Каждый центр осуществляет для всех обратившихся лиц гарантийный и послегарантийный ремонт печей производственных, тестомесов промышленных, весов, вакуумных упаковщиков, мясорубок, тестораскаток и прочего оборудования, независимо от места совершения его покупки.

Телефон сервисной службы: 8 (499)-11-30-247

Почта сервисной службы: service@agrozavod.ru

Утилизация

После прекращения эксплуатации оборудования, по истечении установленного срока службы, организации, осуществляющей эксплуатацию, необходимо передать его лицу, ответственному за утилизацию.

Утилизацию оборудования производить по общим правилам переработки вторичного сырья.

Утилизация аккумуляторных батарей Согласно ряду нормативных документов, в частности 7ФЗ «Об охране окружающей среды» и 89ФЗ «Об отходах производства и потребления».

24

Комплект поставки

Мешкозашивочная машина серии GK – 1 шт.

Паспорт, руководство эксплуатации – 1 шт.

Потребителю!!!

Для повышения качества и совершенствования оборудования, наша компания будет стремиться своевременно применять новые комплектующие, технологии и материалы, при этом мы не будем отдельно извещать потребителей об этом, за что приносим свои извинения. Наша компания оставляет за собой право изменять конструкцию и паспорт в соответствии с вышеописанными изменениями.

АКТ
пуска оборудования в эксплуатацию

Настоящий акт составлен в
городе _____
дата _____
владельцем Мешкозашивочная машина серии GK

_____ (должность, Ф.И.О. владельца)

Заводской номер
оборудования _____

В том, что Мешкозашивочная машина серии GK

дата выпуска _____

пущен в эксплуатацию _____

в _____

(наименование, почтовый адрес эксплуатирующего предприятия)

Механиком _____

(Ф.И.О. механика, наименование монтажной организации, печать или штамп)

и передано на обслуживание механику _____

_____ (Ф.И.О. механика)

_____ (почтовый адрес организации, осуществляющей ТО и ремонт, печать или штамп)

УЧЕТ
выполнения тех. обслуживания и текущего ремонта

Дата	Наименование предприятия, выполнившее ТО, ТР	Вид технического обслуживания	Краткое содержание выполненных работ	Должность, фамилия и подпись	
				выполнившего работу	проверившего работу

АКТ-РЕКЛАМАЦИЯ

Настоящий акт составлен _____

(дата, город)

Владельцем Мешкозашивочная машина серии GK

(должность, Ф.И.О. владельца)

Представителем завода или незаинтересованной стороны _____

Независимый представитель _____

Наименование оборудования, марка, тип Мешкозашивочная машина серии GK

Предприятие-поставщик _____

Заводской номер _____

Дата выпуска _____

Дата пуска в эксплуатацию _____

Эксплуатирующее предприятие _____

И его почтовый адрес _____

Комплектность оборудования (да, нет)

Что отсутствует _____

Данные об отказе
оборудования _____

Дата отказа _____

Внешние проявления отказа _____

Предполагаемые причины отказа _____

Условия эксплуатации в момент отказа (нужное подчеркнуть)	1 Нормальные 2 Не соответствующие нормам
Условия выявления (нужное подчеркнуть)	1 При монтаже 2 При включении 3 При эксплуатации 4 При ТО и Р 5 При хранении 6 При транспортировке
Последствия отказа (нужное подчеркнуть)	1 Полная потеря работоспособности 2 Частичная

Адресные данные об отказавшей сборочной единице или детали:

Наименование, марка, тип, номер рисунка, позиция _____

Для устранения причин отказа необходимо:

Способ устранения (нужное подчеркнуть)	1 Замена детали 2 Ремонт детали 3 Регулировка изделия 4 Замена изделия 5 Укомплектование ЗИП
--	--

Владелец _____

М.П.

Представитель или незаинтересованная сторона _____

М.П.

Независимый представитель _____

Талон №1 на гарантийное обслуживание

Дата изготовления _____

Место продажи _____

Дата продажи _____

Выполненные работы _____

Исполнитель: _____

М.П.

Владелец: _____

М.П.

29

Талон №2 на гарантийное обслуживание

Дата изготовления _____

Место продажи _____

Дата продажи _____

Выполненные работы _____

Исполнитель: _____

М.П.

Владелец: _____

М.П.

ИНФОРМАЦИЯ О ПРОДАЖЕ

Информация о продаже, а также все сопутствующие данные по заказу отмечены в Товарной накладной (ТН).

Товарная накладная (ТН) — первичный документ, который применяется для оформления продажи (отпуска) товарно-материальных ценностей сторонней организации. Унифицированная форма товарной накладной, применяющаяся в Российской Федерации — «ТОРГ-12».

Серийный номер продукта (оборудования) указан в заказе, с отметкой в ТН.

При оформлении ТН, данный пункт, таблица, может быть не заполненной.

Дата продажи – считается дата, указанной в ТН.

Место для печати, штампа		Ответственное лицо за продажу		
Наименование предприятия, выполнившего продажу	Дата продажи	Должность	ФИО	Подпись

30

Серийный номер _____

Дата производства: _____

Страна производства: Китай