

**РОССИЯ**

**ООО «ТОРГОВАЯ МЕХАНИКА»**



**ПОДСТАВКА НА КОЛЕСАХ ДЛЯ ТРМ-500**



**ПАСПОРТ**

**ЧЕБОКСАРЫ**

## 1 НАЗНАЧЕНИЕ

Подставка на колесах предназначена для установки тестораскаточных машин моделей ТРМ-500 с различными длинами столов ленточных конвейеров.

На предприятии действует сертифицированная система менеджмента качества в соответствии требованиям ИСО 9001:2015.

## 2 ТЕХНИЧЕСКИЕ ХАРАКТЕРИСТИКИ

Технические данные подставки на колесах должны соответствовать значениям, указанным в таблице 1.

Таблица 1

№ п/п	Наименование параметра	Величина параметра
1.	Количество колесных опор	4
2.	Габаритные, мм, не более: - длина - ширина - высота	796 767 745
3.	Масса, кг, не более	52

## 3 КОМПЛЕКТ ПОСТАВКИ

Комплект поставки должен соответствовать таблице 2.

Таблица 2

№ п/п	Наименование	Количество, шт. для моделей		
		ТРМ-500/850	ТРМ-500/1000	ТРМ-500/1200
1	Подставка	1	1	1
2	Опора ТРМ-500/850	2	-	-
	ТРМ-500/1000	-	2	-
	ТРМ-500/1200	-	-	2
3	Проушина ТРМ-600-1200.0073.02.00.006	4	4	4
4	Винт М10-6gx30 ГОСТ 11738-84.	4	4	4
5	Гайка М10-8 DIN 985	4	4	4
6	Шайба 8.01.019 ГОСТ 6958-78	4	4	4
7	Шайба 8 65Г 019 ГОСТ 6402-70	4	4	4
8	Болт М8-6gx30.88.35 ГОСТ 7808-70	4	4	4
9	Упаковка	1	1	1
10	Паспорт	1	1	1
11	Пакет полиэтиленовый	1	1	1

## 4 УСТРОЙСТВО ПОДСТАВКИ

Подставка представляет собой металлический облицованный каркас на колесных опорах.

Общее устройство подставки показано на рис. 1.

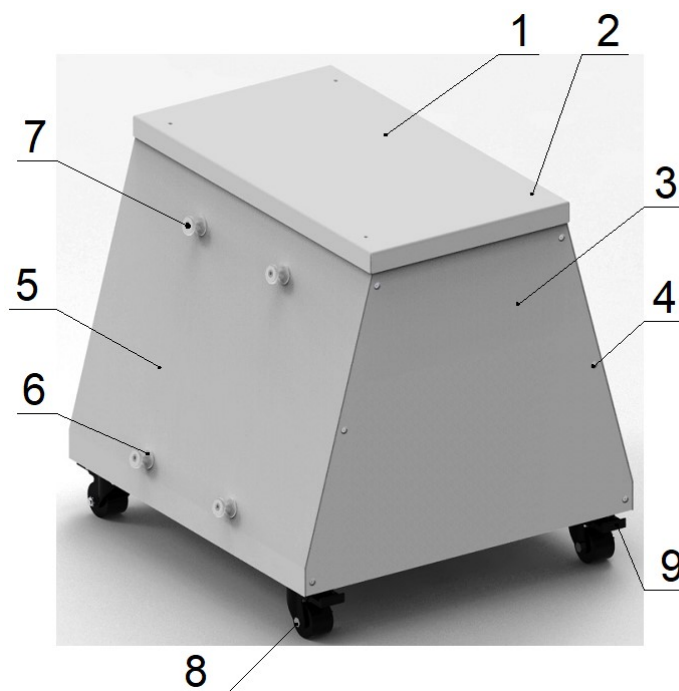


Рис. 1 Устройство подставки

- |  |                       |
|--|-----------------------|
| 1. Крышка  | 5. Стенка боковая     |
| 2. Отверстия для крепления тестораскаточной машины | 6. Бонка - эксцентрик |
| 3. Стенка торцовая                                 | 7. Винт               |
| 4. Винт  | 8. Колесо опорное     |
|  | 9. Рычаг-стопор       |

## 5 ПОРЯДОК УСТАНОВКИ

Монтаж тестораскаточной машины на подставке рекомендуется производить в следующей последовательности:

- установите подставку на твердое и ровное основание (пол) и зафиксируйте вращение опорных колес (8) при помощи рычагов (9);

- снимите торцовые стенки (3) с обеих сторон подставки, отвернув предварительно винты (4);

- замените опоры стола ленточного конвейера (поз. 8 рис. 2 и 3 руководства по эксплуатации тестораскаточной машины) на проушины ТРМ-600-1200.0073.02.00.006, входящие в комплект поставки (см. табл. 2 настоящего паспорта);

- поднимите столы вверх и зафиксируйте их как показано на рис. 1 руководства по эксплуатации тестораскаточной машины;

- снимите с тестораскаточной машины четыре ножки корпуса (поз. 2, рис. 2 и 3 руководства по эксплуатации тестораскаточной машины) путем вращения их против часовой стрелки;

- установите тестораскаточную машину на крышку (1) подставки, совместив отверстия (2) в крышке с отверстиями для крепления опорных ножек в корпусе машины;
- закрепите корпус тестораскаточной машины на подставке при помощи четырех болтовых соединений как показано на рис 2.

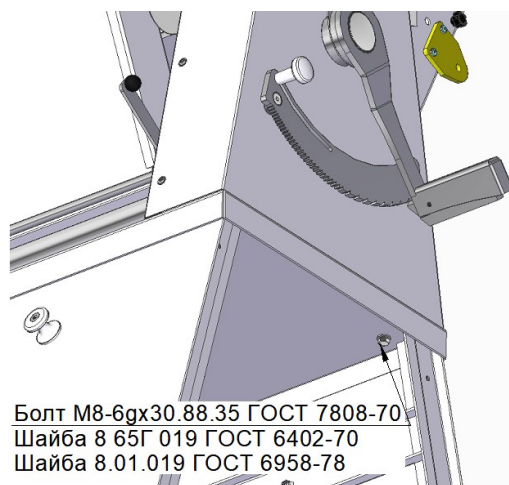
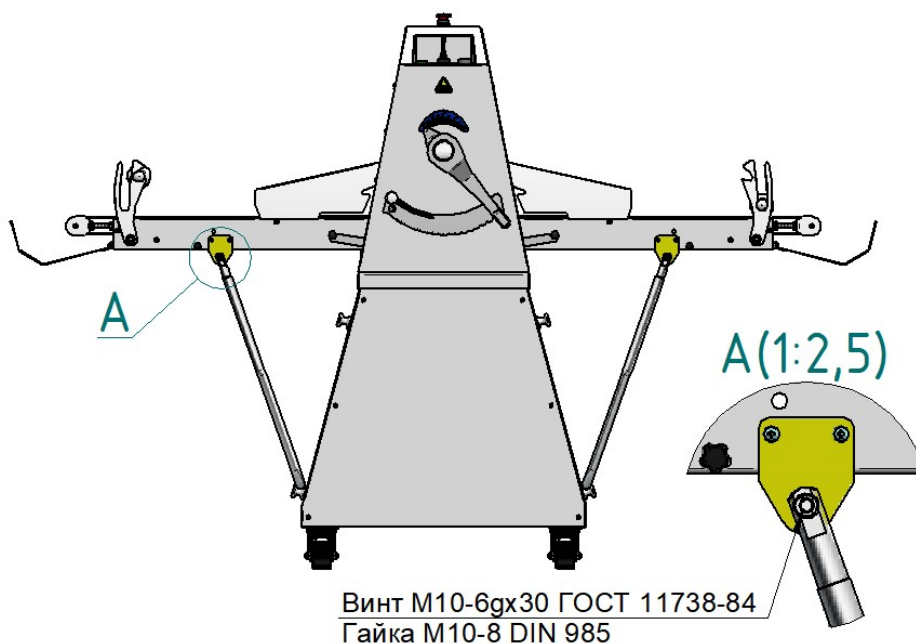


Рис. 2

- закрепите рамные опоры на конвейерные столы и установите их в рабочее положение как показано на рис. 3.



## 5 СВИДЕТЕЛЬСТВО О ПРИЕМКЕ

Подставка ТРМ-500 зав. № \_\_\_\_\_ соответствует КД и признана годной для эксплуатации.

Дата выпуска \_\_\_\_\_

личные подписи (оттиски личных клейм) должностных лиц предприятия, ответственных за приемку изделия

## 6 СВИДЕТЕЛЬСТВО О КОНСЕРВАЦИИ

Подставка ТРМ-500 зав. № \_\_\_\_\_ подвергнута на ООО «Торговая механика» консервации согласно требованиям ГОСТ 9.014.

Дата консервации \_\_\_\_\_

Консервацию произвел \_\_\_\_\_

подпись

Изделие после консервации принял \_\_\_\_\_

подпись

## 7 СВИДЕТЕЛЬСТВО ОБ УПАКОВКЕ

Подставка ТРМ-500 зав. № \_\_\_\_\_ упакована на ООО «Торговая механика» согласно требованиям, предусмотренным конструкторской документацией.

Дата упаковки \_\_\_\_\_ М. П.

Упаковку произвел \_\_\_\_\_

подпись

Изделие после упаковки принял \_\_\_\_\_

подпись

## 8 ГАРАНТИИ ИЗГОТОВИТЕЛЯ

Гарантийный срок эксплуатации - 1 год со дня ввода в эксплуатацию.

Гарантийный срок хранения 1 год со дня изготовления.

В течение гарантийного срока предприятие-изготовитель гарантирует безвозмездное устранение выявленных дефектов изготовления и замену вышедших из строя составных частей подставки, произошедших не по вине потребителя, при соблюдении потребителем условий транспортирования, хранения и эксплуатации изделия.

Гарантия не распространяется на случаи, когда подставка вышла из строя по вине потребителя в результате несоблюдения требований, указанных в паспорте.

В случае невозможности устранения на месте выявленных дефектов предприятие-изготовитель обязуется заменить дефектную подставку.

## 9 СВЕДЕНИЯ О РЕКЛАМАЦИЯХ

Рекламации предприятию-изготовителю предъявляются потребителем в порядке и сроки, предусмотренные Федеральным законом «О защите прав потребителей» от 09.01.1996 г. с изменениями и дополнениями от 17.12.1999, 30.12.2001, 22.08.2004, 02.10.2004, 21.12.2004, 27.07.2006, 16.10.2006, 25.11.2006, 25.10.2007, 23.07.2008 г., Гражданским кодексом РФ (части первая от 30.11.1994 г. № 51-ФЗ, вторая от 26.01.1996 г. № 14-ФЗ, третья от 26.11.2001 г. №146-ФЗ, четвертая от 18.12.2006 г. № 230-ФЗ) с изменениями и дополнениями от 26.12, 20.02, 12.08. 1996 г., 24.10.1997 г., 08.07, 17.12.1999 г., 16.04, 15.05, 26.11.2001 г., 21.03,14.11, 26.11. 2002 г., 10.01, 26.03, 11.11, 23.12.2003 г., 29.06, 29.07, 02.12, 29.12, 30.12.2004 г.,

21.03, 09.05, 02.07, 18.07, 21.07.2005 г., 03.01, 10.01, 02.02, 03.06, 30.06, 27.07, 03.10, 04.12, 18.12, 29.12, 30.12.2006 г., 26.01, 05.02, 20.04, 26.06, 19.07, 24.07, 02.10, 25.10, 04.11, 29.11, 01.12, 06.12.2007 г., 24.04, 29.04, 13.05, 30.06, 14.07, 22.07, 23.07, 08.07, 08.11, 25.12, 30.12.2008 г., 09.02.2009 г., а также Постановлением Правительства РФ от 19.01.1998 г. № 55 «Об утверждении Правил продажи отдельных видов товаров, перечня товаров длительного пользования, на которые не распространяются требования покупателя о безвозмездном предоставлении ему на период ремонта или замены аналогичного товара, и перечня непродовольственных товаров надлежащего качества, не подлежащих возврату или обмену на аналогичный товар других размера, формы, габарита, фасона, расцветки или комплектации» (с изменениями от 20.10.1998 г., 02.10.1999 г., 06.02.2002 г., 12.07.2003 г., 01.02.2005 г., 08.02, 23.05, 15.12. 2006 г., 27.03.2007 г., 27.01.2009 г.).

## **10 СВЕДЕНИЯ ОБ УТИЛИЗАЦИИ**

При подготовке и отправке подставки на утилизацию необходимо разобрать и рассортировать составные части её по материалам, из которых она изготовлена.

## **11 СВЕДЕНИЯ О ХРАНЕНИИ И ТРАНСПОРТИРОВАНИИ**

Хранение подставки должно осуществляться в транспортной таре предприятия -изготовителя по группе условий хранения 4 ГОСТ 15150 при температуре окружающего воздуха не ниже минус 35 °С.

Срок хранения не более 12 месяцев.

Срок службы лапшерезки – 10 лет.

Условия транспортирования в части воздействия климатических факторов – группа 4 по ГОСТ 15150, в части воздействия механических факторов – С по ГОСТ 23170.