



**LIBHOF**

***PL 8022***

***HB 9001***

***HB 9002***

---

**ВАРОЧНАЯ ПАНЕЛЬ ГАЗОВАЯ**

# СОДЕРЖАНИЕ

---

Общие инструкции по безопасности	3
Комплект поставки	4
Использование по назначению	4
Установка	5
Размеры монтажного отверстия	6
PL 8022	6
NB 9001	6
NB 9002	7
Характеристики	7
Подключение газа	8
Фиксация	9
Использование	10
Панель управления	12
Плита	13
Выбор горелки	13
Электронный розжиг	13
Ручной поджиг	14
Визуальный осмотр пламени	15
Газовые баллоны	15
Утечки газа	16
Замена газового баллона	16
Очистка и техническое обслуживание	17
Чистка прибора	17
Замена конфорок	18
Точка проверки давления	18
Гарантия	19

# ОБЩИЕ ИНСТРУКЦИИ ПО БЕЗОПАСНОСТИ

---

Производитель не несет ответственности за поломки изделия и возможный ущерб в следующих случаях:

- Повреждение изделия в результате неправильного использования
- Внесение изменений в продукт без явного разрешения производителя
- Использование в целях, отличных от описанных в руководстве по эксплуатации
- Неквалифицированная установка и/или подключение

Изделие должно быть установлено в соответствии с действующими нормами и использоваться только в хорошо проветриваемом помещении.

Ознакомьтесь с инструкцией перед установкой и использованием этого прибора.

Прибор должен быть установлен специалистами.

# КОМПЛЕКТ ПОСТАВКИ

---

	PL 8022	HB 9001	HB 9002
Варочная панель	✓	✓	✓
Крепеж	✓		
Держатель			✓
Уплотнительная лента	✓		
Инструкция	✓	✓	✓

## ИСПОЛЬЗОВАНИЕ ПО НАЗНАЧЕНИЮ

---

### **ОСТОРОЖНО!**

Этот прибор можно использовать только для приготовления пищи. Любое другое использование считается неправильным и, следовательно, опасным. Производитель снимает с себя ответственность за материальный ущерб и травмы людей, вызванные неправильным или безответственным использованием.

# УСТАНОВКА

## ОСТОРОЖНО!

Перед установкой убедитесь, что тип газа и его давление соответствуют прибору.

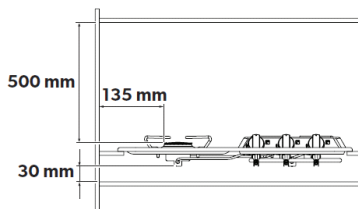
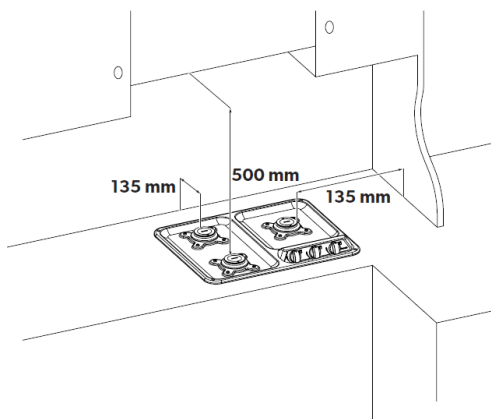
Требования к типу и давлению газа данного прибора указаны на этикетке (или на заводской табличке).

Это устройство не подключено к системе удаления продуктов сгорания. Оно должно быть установлено и подключено в соответствии с действующими правилами установки.

## ОСТОРОЖНО!

Прибор следует устанавливать вдали от легковоспламеняющихся материалов.

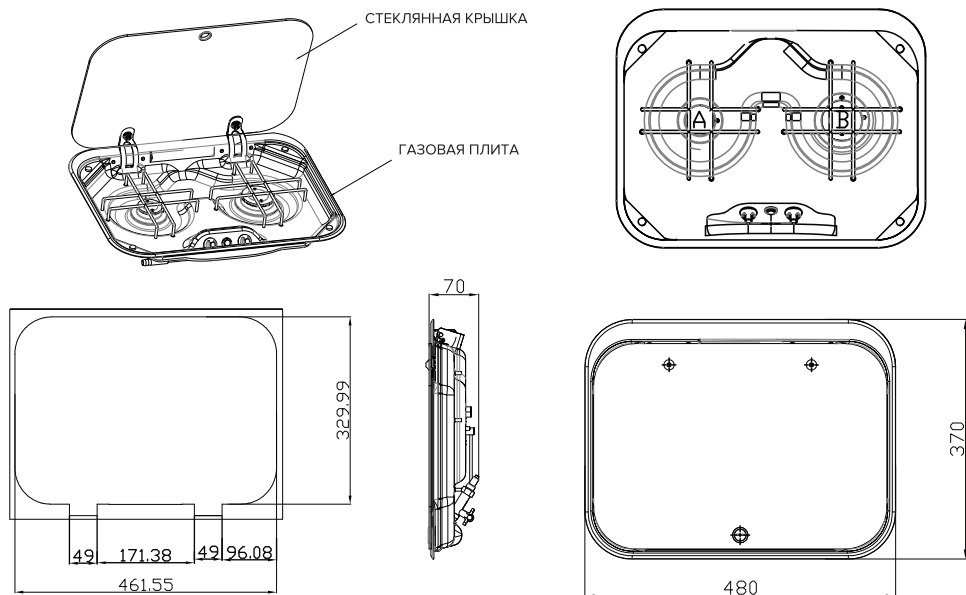
Расстояние	Расположение
135 мм	От внешнего края конфорки, ближайшего к одной из боковых стенок и/или днищу.
500 мм	Между верхней частью конфорок и мебелью или полками над варочной панелью.
30 мм	Расстояние до нижней части варочной панели.



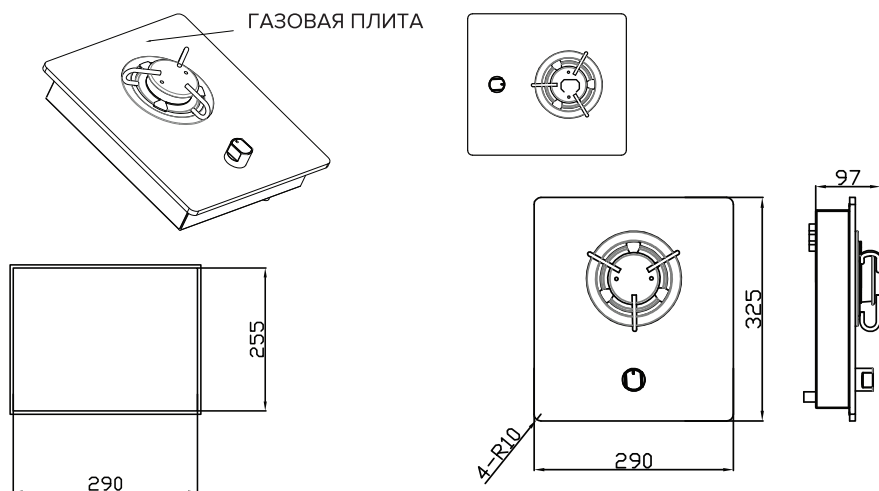
# РАЗМЕРЫ МОНТАЖНОГО ОТВЕРСТИЯ

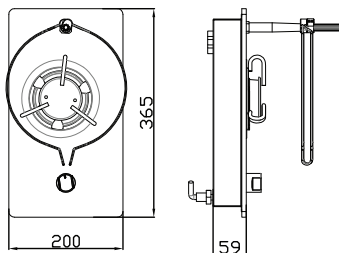
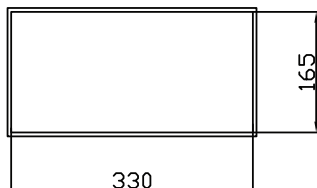
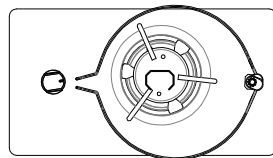
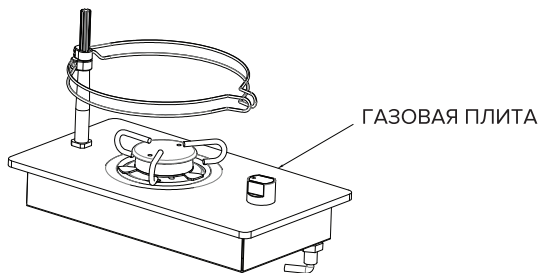
В зависимости от модели проделайте отверстие в столешнице, как показано на рисунке.

## PL 8022



## НВ 9001





## ХАРАКТЕРИСТИКИ

Модель	НОМИНАЛЬНАЯ ТЕПЛОВАЯ МОЩНОСТЬ кВт	ОБЪЕМ ВОЗДУХА, НЕОБХОДИМЫЙ ДЛЯ ГОРЕНИЯ куб. м/ч
PL 8022	1,4+0,6	9,58
НВ 9001	1,8	8,62
НВ 9002	1,8	8,62

# ПОДКЛЮЧЕНИЕ ГАЗА

Проверьте эти данные перед подключением прибора к газовому баллону. Редуктор, установленный между газовым баллоном и прибором, должен обеспечивать необходимое давление.

ГАЗ	ДАВЛЕНИЕ
Пропан	2,75кПа

## ОСТОРОЖНО!

При установке и подключении газовый шланг не должен подвергаться скручиванию, натяжению или другим нагрузкам.

Подводка газа к месту установки прибора должна производиться с помощью жесткой металлической трубы и уплотняющих соединений. Можно использовать гибкую подводку газа, при соблюдении условий:

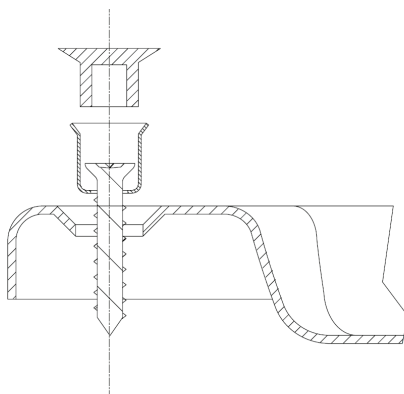
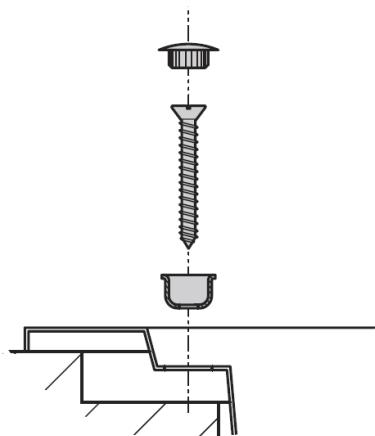
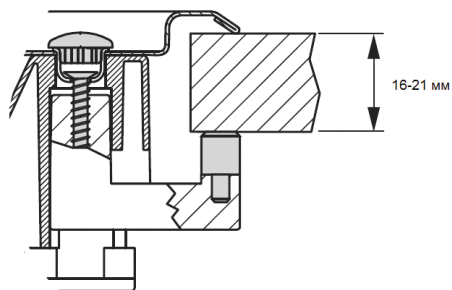
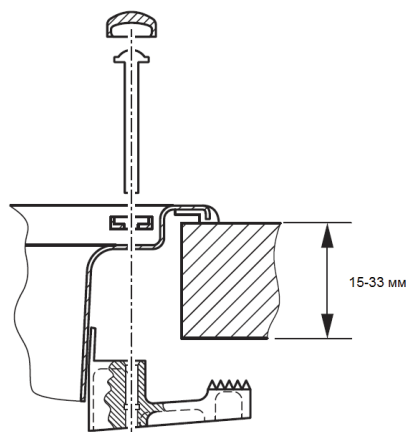
- Позволяет производить осмотр в любое время.
- Защита от возможного контакта с нагретыми частями (например, с нижней частью горелок).
- Защита от любых нагрузок (кручение, растяжение, сжатие и т.д.).
- Защита от движущихся частей шкафа (например, ящика).
- Максимальная длина - 1,5 м.
- Замена до истечения срока его действия.

После подсоединения проверьте герметичность газового контура, используя неагрессивную жидкость для обнаружения утечек. Не используйте раствор мыла и воды. **НЕ ИСПОЛЬЗУЙТЕ ОТКРЫТОЕ** пламя.



# ФИКСАЦИЯ

В зависимости от модели прибор необходимо закрепить на корпусе с помощью винтов, как показано на рисунках:



Некоторые панели не имеют крепежа и фиксируются в монтажном отверстии за счет собственного веса и плотной посадки.

# ИСПОЛЬЗОВАНИЕ

---

## ДОПОЛНИТЕЛЬНЫЕ ПРЕДУПРЕЖДЕНИЯ О БЕЗОПАСНОСТИ

### **ОСТОРОЖНО!**

Этот прибор должен использоваться только взрослыми людьми. Доступные части могут быть горячими во время и сразу после использования; не трогайте их и держите подальше от детей. После приготовления верните ручку(и) в закрытое положение(я). После использования закройте кран основного газопровода.

### **ОСТОРОЖНО!**

Использование газового прибора для приготовления пищи приводит к выделению тепла и влаги в помещении, в котором он установлен. Обеспечьте хорошую вентиляцию кухни: оставьте открытыми естественные вентиляционные отверстия или установите механическое вентиляционное устройство (механическую вытяжку).

При интенсивном и длительном использовании прибора может потребоваться дополнительная вентиляция, например открытие окна, или более эффективная вентиляция, например увеличение мощности возможной механической вытяжки.

Стеклянные крышки могут треснуть при нагревании. Зажигание любой из конфорок (варочная панель, духовка и гриль) всегда должно производиться при поднятой крышке, и всегда выключайте все конфорки (варочную панель, духовку и гриль) и дайте им остыть, прежде чем закрывать крышку.

## **ОСТОРОЖНО!**

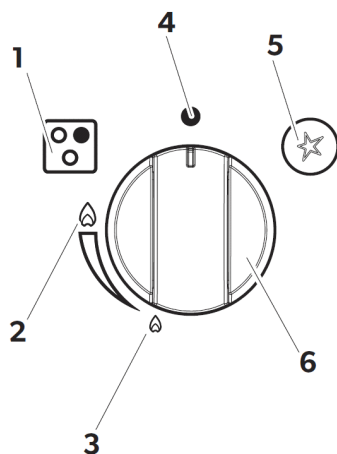
Это предупреждение относится к моделям со встроенными мойкой и варочной панелью, а также со стеклянной крышкой, разделенной между раковиной и варочной панелью. При использовании варочной панели с закрытой стеклянной крышкой модуля мойки всегда держите посуду на варочной панели на расстоянии не менее 10 мм от стеклянной крышки модуля мойки.

# ПАНЕЛЬ УПРАВЛЕНИЯ

В следующей таблице показаны все кнопки и символы на приборе.

## ПРИМЕЧАНИЕ

Кнопки и символы могут различаться в зависимости от модели.



1	обозначение конфорки
2	максимальное пламя
3	минимальное пламя
4	положение "выключено"
5	электрический поджиг
6	ручка регулировки интенсивности пламени

# ПЛИТА

## ВЫБОР ГОРЕЛКИ

### ОСТОРОЖНО!

Пламя не должно распространяться за края посуды. Поставьте посуду по центру конфорки так, чтобы она устойчиво стояла на опорной решетке.



## ЭЛЕКТРОННЫЙ РОЗЖИГ ВАРОЧНОЙ ПАНЕЛИ

### ОСТОРОЖНО!

Поджиг должен производиться без кухонной посуды или других предметов на горелках.

Чтобы создать пламя, полностью нажмите на ручку управления и поверните ее в положение большого пламени.

- Одновременно нажмите кнопку электронного зажигания.
- После того, как пламя возникло, нажмите ручку на несколько секунд, чтобы пламя продолжало гореть.

## **ОСТОРОЖНО!**

Если горелка не включается:

- Поверните ручку в положение малого пламени;
- Перейти к ручному розжигу;
- Проверить наличие газа в баллоне.

Если устройство не работает, закройте кран подачи газа и обратитесь к своему дилеру.

Модели НВ 9001 и НВ 9002 оснащены электронным поджигом, для функционирования которого необходимо вставить в соответствующий отсек батарейку R20. Батарейка в комплект не входит.

## **РУЧНОЙ ПОДЖИГ**

Если электронный поджиг не работает, вместо него используйте ручной.

## **ОСТОРОЖНО!**

Поджиг должен производиться без кухонной посуды или других предметов на горелках.

Чтобы создать пламя, полностью нажмите на ручку управления и поверните ее в положение большого пламени.

- Одновременно подожгите горелку спичкой или газовой зажигалкой.
- После того, как пламя возникло, нажмите ручку на несколько секунд, чтобы пламя продолжало гореть.

## **ОСТОРОЖНО!**

Если горелка не включается:

- Проверить наличие газа в баллоне.

Если устройство не работает, закройте кран подачи газа и обратитесь к специалисту.

Регулировка пламени варочной панели

- Чтобы отрегулировать пламя, поверните ручку в нужное положение .

## **ВИЗУАЛЬНЫЙ ОСМОТР ПЛАМЕНИ**

В зависимости от типа используемого газа пламя выглядит следующим образом:

Пропан (G31): пламя с синим внутренним острием и четким контуром.

Бутан (G30): пламя со слегка желтыми кончиками при розжиге горелки; эти признаки усиливаются по мере нагревания горелки.

## **ГАЗОВЫЕ БАЛЛОНЫ**

### **ОСТОРОЖНО!**

Использование газа и/или давления, отличного от указанного производителем, может привести к неравномерной и неправильной работе прибора. Производитель снимает с себя всякую ответственность за неправильное или ненадлежащее использование прибора.

Используемые газовые баллоны наиболее распространены в стране, где используется прибор. Используемый газ четко указан на внешней стороне упаковки и на нестираемой этикетке, прикрепленной к задней части прибора. В любом

случае соблюдайте следующее: Газовые баллоны с клапаном и редуктором давления должны быть размещены в вертикальном положении и в соответствующем отсеке, доступ к ним должен быть беспрепятственным. Замена баллонов должна производиться беспрепятственно и легко.

## **УТЕЧКИ ГАЗА**

Мы рекомендуем использовать сертифицированный электронный детектор утечки газа.

Если вы чувствуете запах газа:

- Откройте окна и немедленно выведите всех людей из кемпера, каравана и т. д.
- Никогда не прикасайтесь к электрическим выключателям, не зажигайте спички и не делайте ничего, что может воспламенить газ.
- Погасите любое открытое пламя.
- Закройте вентиль баллона или бензобака и не открывайте вентиль до тех пор, пока не будет обнаружена и устранена утечка газа.
- Свяжитесь с уполномоченным техническим специалистом.

## **ЗАМЕНА ГАЗОВОГО БАЛЛОНА**

Закройте краны прибора.

Убедитесь, что поблизости нет пламени или огня.

Закройте вентиль заменяемого баллона.

Открутите редуктор пустого баллона, выньте его из отсека.

Для замены действуйте в обратном порядке.

Проверьте наличие утечек газа с помощью неагрессивной жидкости.



## **ОСТОРОЖНО!**

Не используйте мыльный раствор.

Не используйте открытое пламя.

Включите горелки и проверьте их работу. Если они не работают обратитесь к специалисту.

**ЗАКРЫВАЙТЕ ПОДАЧУ ГАЗА БАЛЛОНА ПОСЛЕ ИСПОЛЬЗОВАНИЯ.**

## **ОЧИСТКА И ТЕХНИЧЕСКОЕ ОБСЛУЖИВАНИЕ**

---

### **ЧИСТКА ПРИБОРА**

## **ОСТОРОЖНО!**

Перед очисткой выключите прибор, отсоедините его от сети и подождите, пока он остынет.

## **ВАЖНО!**

Горячие поверхности могут быть повреждены при контакте с холодной водой или влажной тканью.

Не используйте абразивные, вызывающие коррозию продукты, продукты на основе хлора, мочалки или стальную вату.

Не оставляйте кислотные или щелочные вещества (уксус, соль, лимонный сок и т. д.) на поверхностях прибора.

Для поверхностей из нержавеющей стали и эмалированных деталей: промыть водой с мылом или мягким моющим средством, прополоскать и высушить. Используйте чистые губки и тряпки.

## ЗАМЕНА КОНФРОК

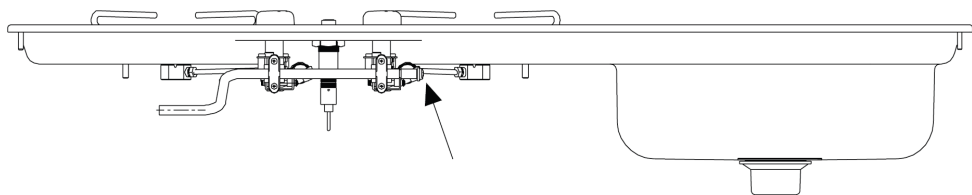
### ОСТОРОЖНО!

Действия должны выполняться уполномоченным персоналом. После этой операции мы снимаем с себя всю ответственность, возникшую в результате вмешательства.

### ТОЧКА ПРОВЕРКИ ДАВЛЕНИЯ (ЕСЛИ УСТАНОВЛЕНО)

Точка контроля давления (обратный клапан) находится под варочной панелью.

Снятие и установку клапана должен выполнять квалифицированный специалист. Давление газа зависит от типа газа, используемого для питания прибора.



# ГАРАНТИЯ

---

Дата продажи \_\_\_\_\_

Серийный номер \_\_\_\_\_

Гарантийный срок эксплуатации с момента приобретения 1 год. Срок службы изделия - 5 лет с момента производства. Если продукт неисправен, пожалуйста, свяжитесь с вашим продавцом.

Гарантийные обязательства действуют в течении всего установленного гарантийного срока, при условии что, неполадки в изделии не возникли вследствие нарушения потребителем правил пользования, действия третьих лиц или непреодолимой силы. Номер партии изделия должен соответствовать указанному в гарантийном талоне.

Гарантийные обязательства не действуют в случае:

- если неисправность аппарата явилась следствием нарушения требования по безопасности его использования и правил хранения, действия третьих лиц, непреодолимой силы (пожара, природных катастроф и т.п.).

- При наличии следов вскрытия;

- При повреждениях портов активного оборудования изделия в результате воздействия электрического импульса, статического электричества, неправильного заземления оборудования, повреждения первичных цепей электропитания изделия вследствие нарушений в сети электропитания;

- При обнаружении механических повреждений или повреждений, вызванных несоблюдением требований хранения и эксплуатации изделия (следы ударов, трещины в корпусе, искривления корпуса из-за перегрева, следы повреждения водой, выдавливание жидкокристаллического дисплея, следы краски, клея и др.);

Настоящим подтверждаю получение изделия без механических повреждений, полной комплектности и пригодного к использованию, а также подтверждаю согласие с условиями гарантии.

\_\_\_\_\_/Подпись продавца/

М.П.

\_\_\_\_\_/Подпись покупателя/

## **Производитель: Libhof Electronics LTD. Slovakia.**

Производственный филиал: Ningbo Guangrun Kitchen and Bathroom Products Co., LTD. Address: No.58 Jinji Road, Xiaogang Industrial Zone, Qijashan Street, Beilun District, Ningbo, China.

Импортер

ООО «Автомаркет-регионы»

Адрес: г. Курск, ул. Н. Луговая, д. 1

[Libhof.ru](http://Libhof.ru)

