



LIBNOF

ДЕГИДРАТОР

FDX-08

ИНСТРУКЦИЯ

СОДЕРЖАНИЕ

Рекомендации по безопасному использованию	4
Важные инструкции по безо- пасности при использовании электрооборудования	6
Внешний вид и основные элементы дегидратора	7
Технические характеристики	8
Революционный метод сушки продуктов	9
Эксплуатация дегидратора	9
Использование дегидратора	11
Уход и очистка	13
Утилизация	15
Гарантия	16

РЕКОМЕНДАЦИИ ПО БЕЗОПАСНОМУ ИСПОЛЬЗОВАНИЮ

Будьте осторожны и следуйте приведенным ниже инструкциям при использовании этого прибора.

- Дети не должны играть с прибором. Очистка и техническое обслуживание, выполняемые пользователем, не должны выполняться детьми.
- Если шнур питания поврежден, во избежание опасностей обратитесь сервисный центр для его замены. Запрещается использовать прибор с поврежденным шнуром питания.
- Дети младше 8 лет не должны приближаться к прибору и его шнуру питания.
- Всегда очищайте детали прибора, соприкасающиеся с пищевыми продуктами, в соответствии с инструкциями, приведенными в данном руководстве.
- Перед подключением этого прибора к сетевой розетке убедитесь, что напряжение, указанное на паспортной табличке изделия, соответствует напряжению в вашей сетевой розетке.
- Используйте только шнур питания, поставляемый с устройством.
- Не отключайте прибор от сетевой розетки, дергая за шнур питания. Это может привести к повреждению шнура питания или сетевой розетки. Отсоедините шнур от розетки, потянув за вилку.
- Не подсоединяйте и не отсоединяйте шнур питания прибора от сетевой розетки мокрыми руками.
- Держите шнур питания сухим. Никогда не используйте прибор вблизи ванны, душа или бассейна.
- Не подсоединяйте и не отсоединяйте шнур питания от сетевой розетки мокрыми руками.
- Во избежание возможного поражения электрическим током не допускайте попадания на прибор или шнур питания капель или брызг воды и не погружайте его в воду или другие жидкости.
- Не используйте прибор, если он работает неправильно, если он поврежден или был погружен в воду.
- Всегда выключайте прибор и отключайте его от сети после использования.
- Этот прибор предназначен для использования в домашнем хозяйстве, офисе и подобных помещениях. Не используйте его в промышленных условиях, на открытом воздухе или в помещениях с повышенной влажностью, таких как прачечные или ваннные комнаты.

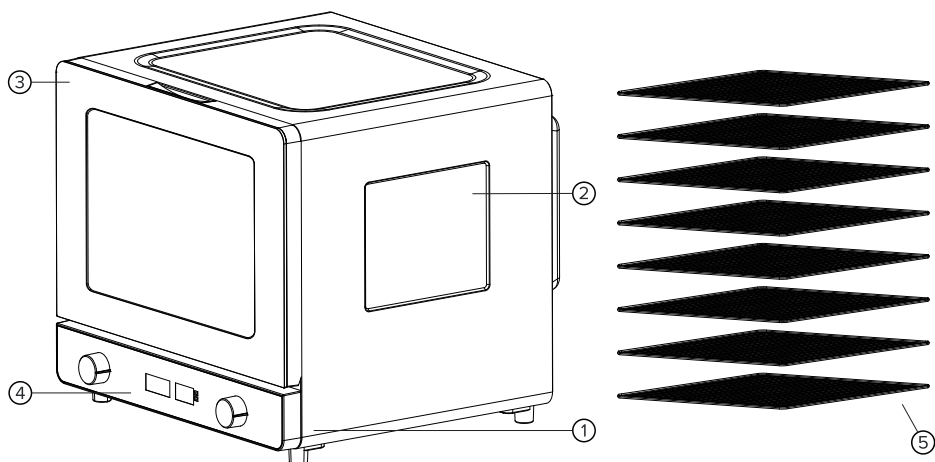
- Не используйте прибор для других целей, кроме сушки продуктов.
- Не используйте прибор для сушки жидкостей или продуктов, которые могут превратиться в порошок и воспламениться. Не помещайте в прибор стекло, металл или другие подобные материалы.
- Используйте прибор только с оригинальными аксессуарами от производителя. Никогда не используйте аксессуары, которые не поставляются с этим прибором или не рекомендованы производителем.
- Не подвергайте прибор воздействию прямых солнечных лучей и не размещайте его вблизи открытого огня или приборов, выделяющих тепло, таких как электрические и газовые плиты.
- Устанавливайте прибор только на чистую, сухую, плоскую и устойчивую поверхность. Не ставьте прибор на край кухонной столешницы и не используйте его на поддоне раковины. Также не ставьте прибор на подоконник. Всегда оставляйте свободное пространство не менее 15 см вокруг прибора.
- Не кладите никакие предметы на прибор. Не становитесь и не садитесь на него.
- Оберегайте прибор и принадлежности от падения на землю или на стол даже с небольшой высоты, а также от падения на него предметов.
- Не вставляйте никакие предметы в вентиляционные отверстия прибора. Не закрывайте вентиляционные отверстия прибора, существует риск перегрева.
- Не прикасайтесь к работающему прибору.
- Не допускайте детей и домашних животных во время использования прибора.
- Никогда не оставляйте включенный прибор без присмотра. Сохраняйте контроль над прибором на протяжении всего процесса сушки продуктов.
- Не используйте спреи и аэрозоли вблизи прибора.
- Не вставляйте бумагу или пластиковые материалы внутрь прибора. Не храните какие-либо предметы внутри прибора.
- Будьте осторожны при обращении с прибором, решетками и поддоном, они могут быть горячими!
- Температура доступных поверхностей может быть выше, если прибор работает. Не прикасайтесь к горячим поверхностям. Не переносите прибор, пока он горячий.
- Всегда выключайте прибор и отключайте его от сети, когда он не используется и оставлен без присмотра, перед установкой или снятием решеток и поддона, а также перед его очисткой или перемещением. Всегда давайте прибору как следует остыть.

- Держите решетки и противень в чистоте, так как они вступают в непосредственный контакт с пищей.
- Никогда не мойте прибор под проточной водой и не погружайте его в воду или другую жидкость. За исключением решеток и поддонов, никакие части прибора нельзя мыть в посудомоечной машине.

ВАЖНЫЕ ИНСТРУКЦИИ ПО БЕЗОПАСНОСТИ ПРИ ИСПОЛЬЗОВАНИИ ЭЛЕКТРООБОРУДОВАНИЯ

- Полностью размотайте шнур питания перед использованием. Подключайте прибор только к надлежащим образом заземленной розетке.
- Не оставляйте шнур питания свисающим с края стола или столешницы, а также не позволяйте ему касаться горячей поверхности или запутываться.
- Из соображений безопасности мы рекомендуем подключать прибор к независимой электрической цепи, отделенной от других приборов. Не используйте переходники или удлинители для подключения прибора к электрической розетке.
- Не используйте этот прибор в движущихся транспортных средствах или на лодках, на открытом воздухе или в любых других целях, кроме предусмотренных. В противном случае существует риск получения травмы.
- Любое техническое обслуживание, кроме стандартной очистки, должно выполняться в сервисном центре. Во избежание риска поражения электрическим током не ремонтируйте и не регулируйте прибор самостоятельно.
- Мы рекомендуем установить устройство защитного отключения (стандартные защитные выключатели в розетке), чтобы обеспечить более высокий уровень защиты при использовании прибора. Для получения дополнительной экспертной консультации, пожалуйста, свяжитесь с вашим электриком.

ВНЕШНИЙ ВИД И ОСНОВНЫЕ ЭЛЕМЕНТЫ ДЕГИДРАТОРА



1. Дегидратор

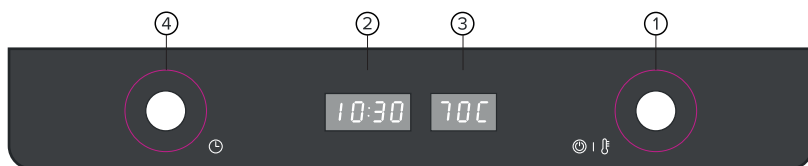
2. Прозрачное окно

3. Дверца

4. Панель управления

5. Лоток (8 штук)

Панель управления



1. Регулятор температуры — используется для установки и регулировки температуры. Поверните ручку по часовой стрелке, чтобы увеличить температуру, при вращении ручки против часовой стрелки температура уменьшается

2. Дисплей таймера — отображает установленное время сушки.

3. Отображение температуры - отображает установленную температуру сушки.

4. Ручка таймера, On/Off — используется для включения/выключения дегидратора и установки времени сушки.

ТЕХНИЧЕСКИЕ ХАРАКТЕРИСТИКИ

Модель	FDX-08
Количество поддонов	8
Размер поддонов, мм	294x357
Материал поддонов	Нержавеющая сталь
Объем, л	28,5
Температура, °С	35-70
Таймер, ч	1:00-48:59
Уровень шума, дБ	60
Потребляемая мощность, Вт	500
Напряжение, В	220-240
Частота переменного тока, Гц	50
Класс защиты от поражения электрическим током	I
Габариты устройства, мм	440x436x370
Масса нетто, кг	8,9

РЕВОЛЮЦИОННЫЙ МЕТОД СУШКИ ПРОДУКТОВ

Пищевой дегидратор FDX-08 оснащен новейшим инновационным методом обезвоживания пищевых продуктов. Он использует как полностью новый инфракрасный метод сушки пищевых продуктов, так и классический метод сушки горячим воздухом.

В методе инфракрасного обезвоживания используется так называемая технология NIR (технология ближнего инфракрасного излучения), при которой инфракрасные лучи имеют тот же эффект, что и солнечные лучи, и могут проникать глубже в пищу. Это сокращает время сушки, что способствует к сохранению важных минералов и витаминов, таких как витамин С или D, которые очень чувствительны к теплу и термической обработке. Благодаря этому методу вы сможете самостоятельно приготовить вяленые томаты, вяленые говяжьи или вкусные овощные чипсы и т.д.

Этот метод подходит для сушки продуктов, где важно точно контролировать температуру и циркуляцию воздуха.

ЭКСПЛУАТАЦИЯ ДЕГИДРАТОРА

ПЕРЕД ПЕРВЫМ ИСПОЛЬЗОВАНИЕМ

Перед первым использованием снимите с прибора все упаковочные и рекламные этикетки/наклейки.

Проверьте упаковочный материал, прежде чем утилизировать какие-либо принадлежности в углублениях. Протрите внешнюю поверхность дегидратора мягкой губкой, слегка смоченной в теплой воде, затем вытрите насухо чистой тканью.

Снимите решетки и поддон и вымойте их в теплой воде с небольшим количеством моющего средства. Промойте чистой водой и вытрите насухо чистой тканью.

ИСПОЛЬЗОВАНИЕ ДЕГИДРАТОРА

1. Поместите дегидратор на ровную и сухую поверхность. Не забудьте оставить вокруг дегидратора достаточно свободного пространства для надлежащей циркуляции воздуха вокруг него.

2. Сложите продукты, которые вы хотите высушить, на лоток.

3. Откройте дверцу и вставьте внутрь лотки и поддон. Закройте дверь.

4. Вставьте разъем шнура питания в гнездо на задней панели дегидратора, затем подключите шнур питания к сетевой розетке. Раздастся звуковой сигнал, и дегидратор перейдет в режим ожидания.

5. Нажмите ручку таймера и выберите режим работы: - См. руководство ниже. Подождите около 10 секунд, и начнется процесс обезвоживания и сушки.

6. Как только процесс обезвоживания завершится, раздастся звуковой сигнал и на дисплее появится надпись «END». После этого дегидратор переключается в режим ожидания и все световые индикаторы погаснут. Нажмите кнопку ON/OFF, чтобы выключить дегидратор.

7. Если дверцу открыть на короткий промежуток времени во время сушки, дегидратор продолжит работу. Если время открытия слишком велико и вы хотите продолжить сушку - необходимо установить время снова.

8. Отсоедините шнур питания от сетевой розетки. Если вы не собираетесь больше пользоваться дегидратором, отсоедините шнур питания от заднего разъема.

9. Осторожно откройте дверцу, чтобы не обжечься выходящим паром, который может образоваться в процессе сушки. Это нормально.

10. Надев защитные кухонные перчатки, снимите решетки или лоток и поместите их на металлическую решетку, чтобы высушенные продукты остыли.

11. Переложите высушенные продукты в стеклянную тару и храните их в прохладном и сухом месте.

12. Очистите решетки и лоток в соответствии с инструкциями в главе «Уход и очистка».

ПРИМЕЧАНИЕ

Перед повторным использованием дегидратора всегда очищайте решетки и лоток в соответствии с инструкциями в раздел «Уход и очистка» и дайте ему остыть в течение примерно 30 минут, особенно если вы установили температуру выше 50°C.

ИСПОЛЬЗОВАНИЕ ДЕГИДРАТОРА

1. Включите питание:

Подключите источник питания, прозвучит зуммер включения, а на дисплее мигнёт «8», (в этот момент происходит самопроверка), и прибор перейдёт в режим ожидания. При нажатии регулятора времени начинает работать вентилятор, не дожидаясь завершения настройки. Прозвучит звуковой сигнал, отобразится температура (по умолчанию 50°) и время (по умолчанию 10 часов). Через 7 секунд начнется нагрев.

2. Настройка температуры:

Температура включения по умолчанию составляет 50 градусов, а диапазон настройки составляет 35-70 градусов.

Нажмите кнопку регулятор температуры для её настройки, цифровой экран температуры начнет мигать и перейдет в режим регулировки. Рабочая температура регулируется с шагом 1 градус. Ручка может вращаться на 360 градусов. При каждом повороте ручки зуммер будет издавать звуковой сигнал. В это время ручку можно вращать по часовой стрелке или против часовой стрелки. Температура увеличивается по часовой стрелке и уменьшается против часовой стрелки. После настройки цифровой экран мигает в течение 3 секунд и выходит из режима настройки.

3. Установка времени:

Время сушки по умолчанию составляет 10 часов. Диапазон установки времени составляет от 1 до 48 часов.

Нажмите регулятор установки времени один раз, и на экране дисплея отобразится мигающая установка времени, чтобы войти в режим настройки минут. Ручка может вращаться на 360 градусов. При каждом повороте ручки зуммер издает звуковой сигнал. В это время ручку можно вращать по часовой стрелке или против часовой стрелки. Время увеличивается или уменьшается с шагом 1 минута. После настройки цифровой экран мигает в течение 3 секунд, и выходит из режима настройки времени. Нажмите кнопку установки времени еще раз, и на экране дисплея отобразятся мигающие значения, для установки количества часов. При каждом повороте ручки зуммер будет издавать звук. В это время ручку можно вращать по часовой стрелке или против часовой стрелки. Время увеличивается или уменьшается с шагом 1 час. После настройки цифровой экран мигает в течение 3 секунд, чтобы выйти из программы настройки и выйти из режима настройки времени.

4. Когда установленное время сушки истекло, нагрев отключится (вентилятор останавливается через 10 секунд), звучит звуковой сигнал в течение 10 секунд, на дисплее мигает «END» и дегидратор выключается.

5. Выключение:

Нажмите и удерживайте в течение 2 секунд регулятор установки времени, включится обогрев, вентилятор перестанет работать через 10 секунд, а зуммер автоматически отключится после длинного сигнала продолжительностью 2 секунды.

Рекомендуемая температура для сушки продуктов

Продукт	Температура
Овощи	52°C
Фрукты	57°C
Мясо / Птица / Рыба	68°C
Паста из свежего теста	57°C
Орехи	52°C
Травы / специи	46°C

Время, необходимое для полной сушки пищи, зависит от размера пищи и её влажности.

УХОД И ОЧИСТКА

Перед очисткой прибора всегда отсоединяйте вилку шнура питания от сетевой розетки, отсоединяйте разъем шнура питания от заднего гнезда прибора и дайте ему достаточно остыть.

ПРЕДУПРЕЖДЕНИЕ!

НЕ МОЙТЕ ПРИБОР, СЕТЕВОЙ ШНУР И ВИЛКУ ПОД ПРОТОЧНОЙ ВОДОЙ И НЕ ПОГРУЖАЙТЕ ЕГО В ВОДУ ИЛИ ЛЮБУЮ ДРУГУЮ ЖИДКОСТЬ.



ХРАНЕНИЕ

Перед хранением убедитесь, что прибор чистый, сухой и полностью остыл. Хранить в хорошо проветриваемом сухом месте, недоступном для детей и животных.

СООБЩЕНИЯ ОБ ОШИБКАХ

Если во время работы на дисплее появляются следующие сообщения об ошибках, следуйте инструкциям, приведенным в этой таблице:

Ошибка	Значение	Способ устранения
E2	Неисправность датчика температуры	Выключите устройство, выньте вилку из розетки. Обратитесь в сервисный центр.

ОСТОРОЖНО!

Не используйте острые предметы, химикаты, растворители, бензин или другие подобные вещества. Ни в коем случае нельзя чистить прибор пароочистителем.



Протрите внешнюю поверхность дегидратора мягкой губкой, слегка смоченной в теплой воде, затем вытрите насухо чистой тканью.

Снимите решетки и поддон и вымойте их в теплой воде с небольшим количеством моющего средства. Промойте чистой водой и вытрите насухо чистой тканью.

ПРЕДУПРЕЖДЕНИЕ!

Ни в коем случае нельзя ремонтировать дегидратор самостоятельно. Внутри нет деталей, обслуживаемых пользователем.



УТИЛИЗАЦИЯ

Выборочный сбор отработавших электрических и электронных приборов.

Не выбрасывать электрические приборы с бытовыми отходами.

Согласно Европейской директиве 2012/19/UE об утилизации электрических или электронных приборов и ее применении в национальном праве, использованные электроприборы следует группировать отдельно и собирать на пунктах, специально оборудованных для сбора.

Для получения рекомендаций по переработке приборов обратиться к местным органам власти или к продавцу.

ГАРАНТИЯ

Дата продажи _____

Серийный номер _____

Гарантийный срок эксплуатации с момента приобретения 1 год. Срок службы изделия - 5 лет с момента производства. Если продукт неисправен, пожалуйста, свяжитесь с вашим продавцом.

Гарантийные обязательства действуют в течении всего установленного гарантийного срока, при условии что, неполадки в изделии не возникли вследствие нарушения потребителем правил пользования, действия третьих лиц или непреодолимой силы. Номер партии изделия должен соответствовать указанному в гарантийном талоне.

Гарантийные обязательства не действуют в случае:

- Если неисправность аппарата явилась следствием нарушения требования по безопасности его использования и правил хранения, действия третьих лиц, непреодолимой силы (пожара, природных катастроф и т.п.).
- При наличии следов вскрытия;
- При повреждениях портов активного оборудования изделия в результате воздействия электрического импульса, статического электричества, неправильного заземления оборудования, повреждения первичных цепей электропитания изделия вследствие нарушений в сети электропитания;
- При обнаружении механических повреждений или повреждений, вызванных несоблюдением требований хранения и эксплуатации изделия (следы ударов, трещины в корпусе, искривления корпуса из-за перегрева, следы повреждения водой, выдавливание жидкокристаллического дисплея, следы краски, клея и др.);

Настоящим подтверждаю получение изделия без механических повреждений, полной комплектности и пригодного к использованию, а также подтверждаю согласие с условиями гарантии.

_____/Подпись продавца/

_____/Подпись покупателя/

М.П.

Производитель: Libhof Electronics LTD. Slovakia.

Производственный филиал: Ningbo Real Power Electric Appliance Co., Ltd.
Address: 1-4 / F, building 3, No. 235, Kaiyuan Road, Jiangbei District, Ningbo
City, Zhejiang Province, China.

Импортер

ООО «Автомаркет-регионы»

libhof.ru

EAC