



АЭРОГРИЛЬ
AFN-317

ИНСТРУКЦИЯ

СОДЕРЖАНИЕ

| | |
|--------------------------------------------------|----|
| Меры предосторожности _____ | 4 |
| Основные части устройства _____ | 5 |
| Технические характеристики _____ | 6 |
| Панель управления _____ | 7 |
| Инструкция по использованию аксессуаров _____ | 9 |
| Инструкция по эксплуатации устройства _____ | 12 |
| Ошибки и устранение неисправностей _____ | 16 |
| Утилизация _____ | 17 |
| Сервисные центры _____ | 17 |
| Гарантия _____ | 18 |

МЕРЫ ПРЕДОСТОРОЖНОСТИ

Опасно!

- Не погружайте шнур питания, вилку или корпус в воду или под кран во время чистки, чтобы избежать повреждений или опасности.
- Избегайте попадания жидкости в прибор во избежание поражения электрическим током или короткого замыкания.
- Не закрывайте воздухозаборники и воздуховыпускные отверстия во время работы прибора.
- Некоторые части прибора во время работы нагреваются до высокой температуры. Не прикасайтесь к ним руками.

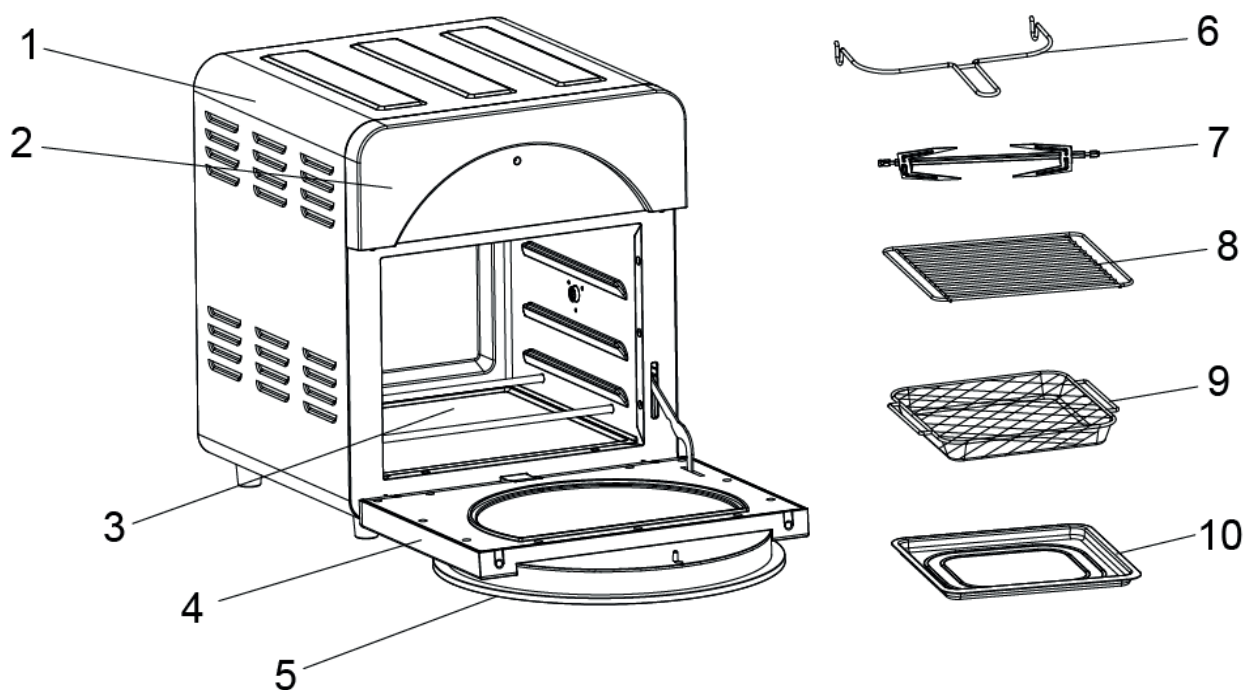
Внимание!

- Убедитесь, что напряжение в розетке соответствует напряжению, указанному на паспортной табличке прибора.
- Перед использованием проверьте шнур питания прибора и аксессуары, чтобы при использовании не было повреждений.
- Не подключайте прибор к сети и не пользуйтесь панелью управления мокрыми руками.
- Не устанавливайте и не используйте прибор на горючих материалах, таких как скатерти, занавески или обои, или рядом с ними, чтобы избежать возгорания.
- Не используйте электрический удлинитель для подключения прибора.
- Во время работы во внутренней камере фритюрницы высокая температура, поэтому не ставьте туда пластиковую посуду, миски или защитную пленку.
- Во время использования прибор следует размещать на горизонтальной и устойчивой поверхности.
- Не устанавливайте прибор у стены или других приборов, должно оставаться около 10 см свободного пространства.
- Не кладите ничего на верхнюю часть прибора.
- Не оставляйте работающий прибор без присмотра.
- Во время готовки горячий пар будет выходить через отверстие для выпуска воздуха на задней стороне. Держите руки и лицо на безопасном расстоянии от пара и отверстий для выхода воздуха. Также будьте осторожны с горячим паром и воздухом, когда вынимаете корзину и решетку для тостов из прибора.
- После завершения приготовления и извлечения чаши нагревательный элемент имеет очень высокую температуру. Не прикасайтесь к нему.
- Если заданное приготовления время слишком велико, продукты будут подгорать и дымиться. Немедленно отключите питание и очистите корзину, решетку для тостов и противень от продуктов и масла.
- После использования прибора нажмите кнопку питания, затем вытащите вилку из розетки. Не тяните за шнур питания, это может повредить его.
- Храните прибор и его шнуры в недоступном для детей месте.

Осторожно!

- Отключайте прибор от розетки, когда он не используется или перед чисткой. Перед любыми манипуляциями с прибором дайте ему остыть.
- Не используйте аксессуары сторонних производителей.
- Этот прибор предназначен для домашнего использования. Не используйте на открытом воздухе.
- Очистите и вытрите насухо стеклянную чашу, прежде чем помещать в нее продукты.
- Всегда отключайте прибор от сети, когда он не используется.
- Если шнур питания поврежден, во избежание опасности он должен быть заменен производителем, сервисным центром или иным лицом с достаточной квалификацией.
- Храните прибор и его шнур в недоступном для детей месте.
- Внешняя поверхность могут нагреваться во время работы прибора.

ОСНОВНЫЕ ЧАСТИ УСТРОЙСТВА



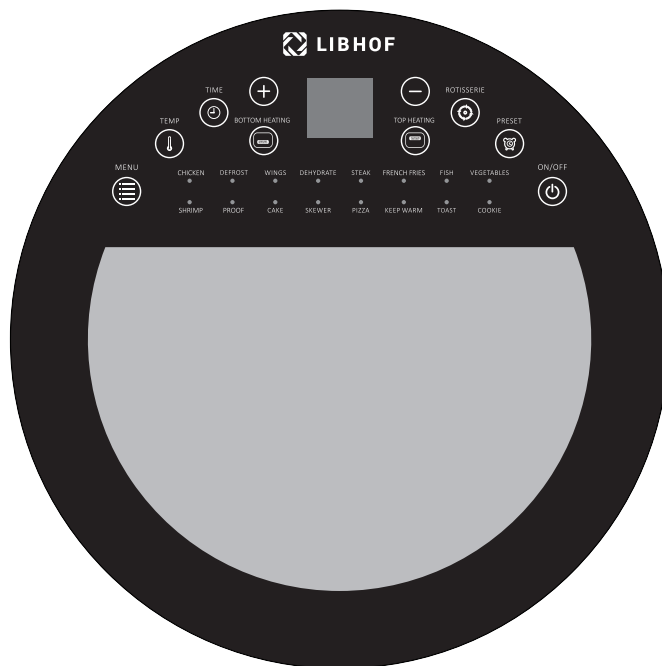
- 1 — корпус устройства
- 2 — передняя панель
- 3 — внутренняя камера
- 4 — дверца
- 5 — панель управления

- 6 — ухват
- 7 — вертел
- 8 — решетка
- 9 — корзина
- 10 — поддон

ТЕХНИЧЕСКИЕ ХАРАКТЕРИСТИКИ

| | |
|-----------------------------------------------|----------------|
| Мощность | 1700 Вт |
| Напряжение | 220-240 В |
| Температура | 50-220°C |
| Основной материал корпуса | Металл |
| Количество программ приготовления | 16 |
| Класс защиты от поражения электрическим током | I |
| таймер отключения | 1-90 мин |
| Размеры | 330x370x380 мм |
| Габариты в упаковке | 435x385x430 мм |
| Вес нетто | 9,2 кг |
| Вес брутто | 11,3 кг |

ПАНЕЛЬ УПРАВЛЕНИЯ



На панели имеются кнопки и индикаторы:



- Вкл/выкл



- Установка времени



- Установка температуры



- Увеличение температуры или времени



- Уменьшение температуры или времени



- Вертел



- Предустановка



- Меню



- Верхний нагреватель

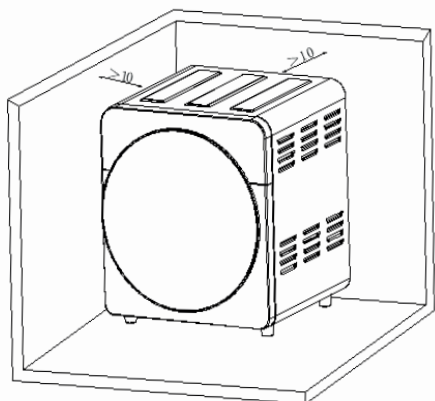


- Нижний нагреватель

Режимы

| | |
|--------------|-------------------------|
| Chicken | Курица |
| Defrost | Разморозка |
| Wings | Крылышки |
| Dehydrate | Сушка |
| Steak | Стэйк |
| French Fries | Картофель фри |
| Fish | Рыба |
| Vegetables | Овощи |
| Shrimp | Креветки |
| Proof | Ферментация |
| Cake | Торт |
| Skewer | Шашлык |
| Pizza | Пицца |
| Keep warm | Поддержание температуры |
| Toast | Тост |
| Cookie | Печенье |

ИНСТРУКЦИЯ ПО ИСПОЛЬЗОВАНИЮ АКСЕССУАРОВ

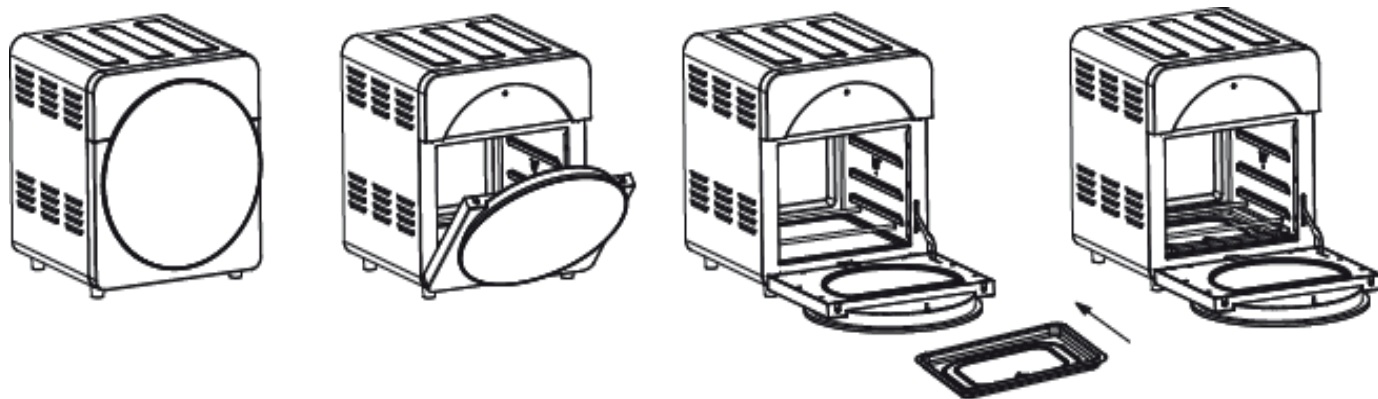


1. Установка

Установите прибор на горизонтальную поверхность. Соблюдайте дистанцию не менее 10 см сзади и по бокам и следите за тем, чтобы вблизи не было штор, настенных покрытий и других горючих материалов.

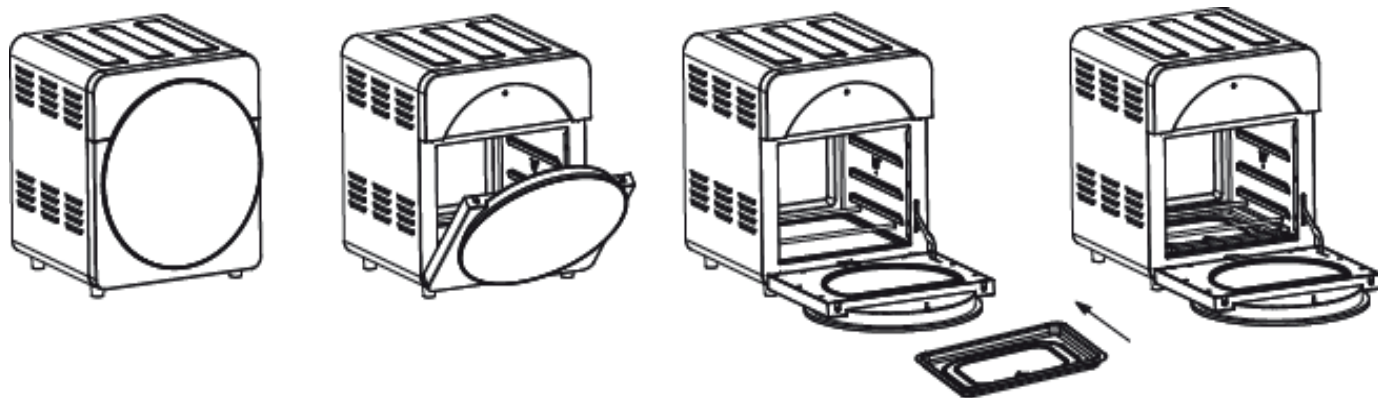
2. Поддон

Открыв переднюю дверцу, установите поддон в устройство в соответствии с направлением, показанным на рисунке ниже:



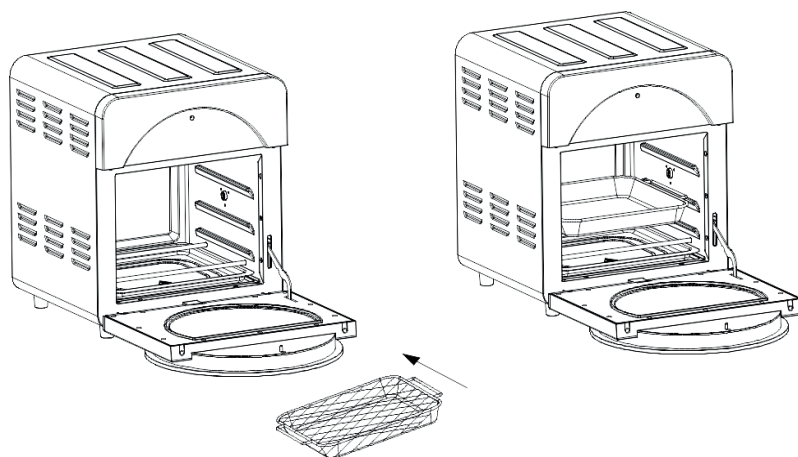
3. Решетка

Вставьте решетку в устройство согласно указаниям, показанным на рисунке ниже:



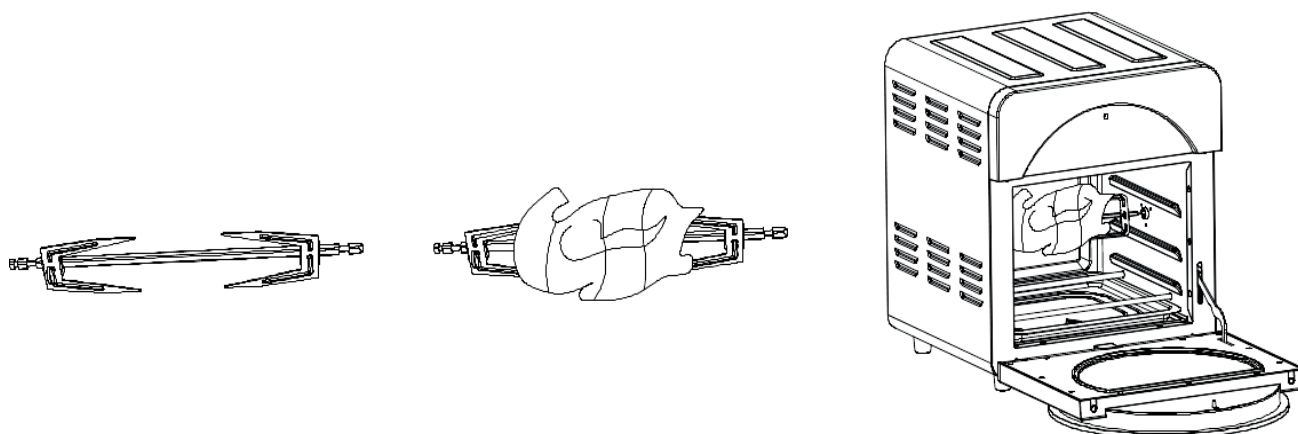
4. Корзина

Положите продукты в сетчатую корзину, поместите её во внутреннюю камеру и закройте дверцу, как показано на рисунках ниже:



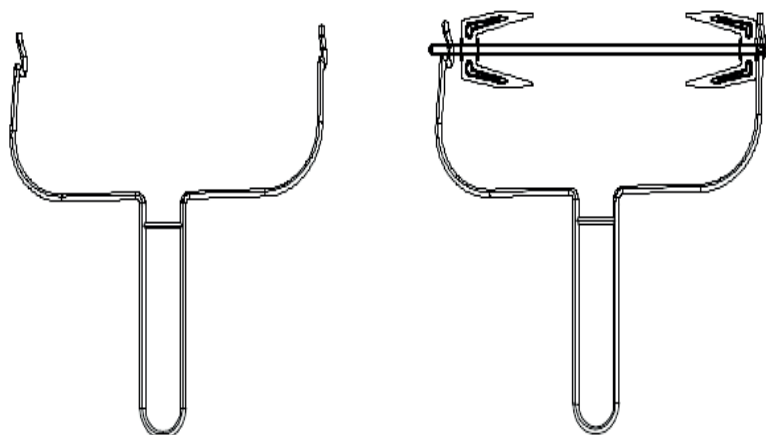
5. Вертел

Благодаря вращению на 360 градусов, приготовление происходит более равномерно. Режим прокрутки установлен по умолчанию. На рисунках ниже показано, как правильно приготовить целую курицу с помощью вертела:



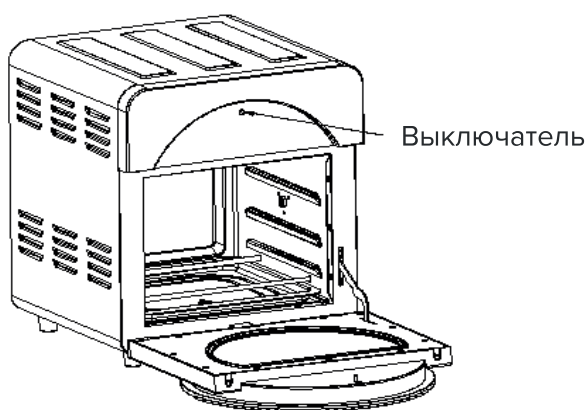
6. Ухват

Чтобы вынуть из печи вертел, и не обжечься, используйте ухват, как показано на рисунке ниже:



Примечание:

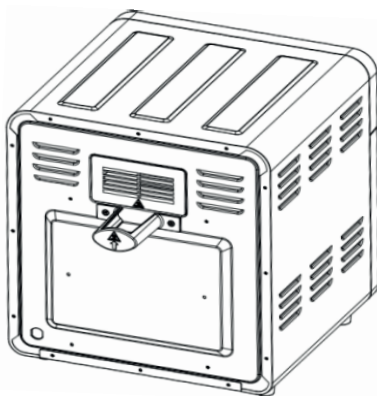
- Выбирайте подходящие аксессуары для приготовления разных блюд.
- После завершения приготовления используйте кухонные рукавицы (прихватки), чтобы вынимать поддон для капель или решетку.
- Всегда устанавливайте поддон для сбора капель в самое нижнее положение для сбора жира из жареной пищи.
- Не кладите продукты слишком близко к нагревательному элементу, сохраняйте расстояние минимум 4 см, потому что пища может увеличиться после нагрева.
- Имеется предохранительный выключатель. Показано на рисунке.



- Только когда передняя дверца закрыта, устройство работает правильно, иначе звучит предупреждающий сигнал при нажатии кнопки «Пуск/Стоп».

Перед первым использованием


1. Удалите все упаковочные материалы, наклейки и этикетки.
2. Очистите чашу и все другие принадлежности тёплой водой, жидкостью для мытья посуды и неабразивной губкой.
3. Протрите прибор внутри и снаружи тканью.
4. При первом использовании вы можете почувствовать легкий запах гари. Не волнуйтесь, это является нормальным явлением и постепенно исчезнет в процессе использования.



5. Пожалуйста, установите предохранительную накладку на заднюю стенку. Она не позволит случайно заблокировать отверстия для выхода воздуха.


ИНСТРУКЦИЯ ПО ЭКСПЛУАТАЦИИ УСТРОЙСТВА

1. Включите питание, раздастся звуковой сигнал, цифровой экран и все индикаторы мигнут один раз.

2. Нажмите кнопку «  », загорится индикатор и цифровой экран, устройство перейдет в режим ожидания.



3. В режиме ожидания, за исключением кнопки «  », «  » и «  », все остальные клавиши заблокированы.

4. В режиме ожидания, если в течение 60 секунд не происходит никаких действий, устройство автоматически выключается.

5. В режиме ожидания нажмите клавишу меню, чтобы войти в меню выбора. После выбора функции меню нажмите кнопку «  », чтобы запустить процесс готовки.

Выбор режима приготовления

1. Устройство обеспечивает сочетание времени и температуры готовки для удовлетворения различных потребностей в приготовлении пищи.



2. Нажимая кнопку «  » выберите требуемый режим приготовления. Пока горит индикатор выбранного режима, нажмите кнопку «  », чтобы запустить процесс готовки.

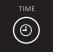


3. В таблице указаны режимы приготовления и величины температуры и времени по умолчанию для них. Вы также можете изменить время и температуру приготовления в соответствии с фактическими потребностями.

| Режим | Температура | Время приготовления |
|--------------|-------------|---------------------|
| Chicken | 220°C | 30 мин |
| Defrost | 80°C | 10 мин |
| Wings | 200°C | 15 мин |
| Dehydrate | 70°C | 8 ч |
| Steak | 180°C | 12 мин |
| French Fries | 220°C | 20 мин |
| Fish | 180°C | 15 мин |
| Vegetables | 180°C | 12 мин |
| Shrimp | 180°C | 12 мин |
| Proof | 40°C | 90 мин |
| Cake | 180°C | 30 мин |
| Skewer | 200°C | 15 мин |
| Pizza | 180°C | 10 мин |
| Keep warm | 80°C | 30 мин |
| Toast | 220°C | 6 мин |
| Cookie | 180°C | 12 мин |

Примечание: Чем больше порция, тем больше времени и температуры может понадобиться для приготовления.

Настройка времени и температуры приготовления




1. После выбора режима, если вам нужно изменить температуру приготовления, нажмите кнопку «ТЕМП». Нажмите кнопку «» или «», чтобы отрегулировать температуру приготовления. Каждое нажатие меняет температуру на 10°C, диапазон регулировки температуры составляет от 50°C до 220°C.

2. После выбора режима, если вам нужно изменить время приготовления, нажмите кнопку «». Нажмите кнопку «» или «», чтобы отрегулировать время приготовления. Каждое нажатие меняет установленное время на 1 минуту, регулируемый диапазон времени составляет от 1 до 90 минут (за исключением функции сушки — до 8 часов).

Способы нагрева

По умолчанию режимы **CHICKEN**, **KEEP WARM**, **DEHYDRATE**, **PROOF** запрограммированы только на нагрев от верхнего элемента, остальные 12 функций — на двойной нагрев сверху и снизу. Верхний нагревательный элемент начинает работать, когда загорается индикатор. То же самое и с нижним нагревом.

Отложенный старт

Нажмите кнопку «  », и на экране отобразится время отсрочки начала приготовления, по умолчанию равное 1 часу. Вы можете установить желаемое время задержки старта приготовления с помощью «  » и «  ». Каждое нажатие изменяет время на 1 минуту, а длительное нажатие на 10 минут. Возможный диапазон времени: от 1 минуты до 9 часов 59 минут.

Примечание: Чтобы использовать эту функцию, сначала выберите «MENU», затем нажмите кнопку «PRESET» для начала работы.


Пауза

1. Во время приготовления, если вы открываете дверцу, устройство автоматически останавливается. Закройте дверцу — приготовление продолжится.

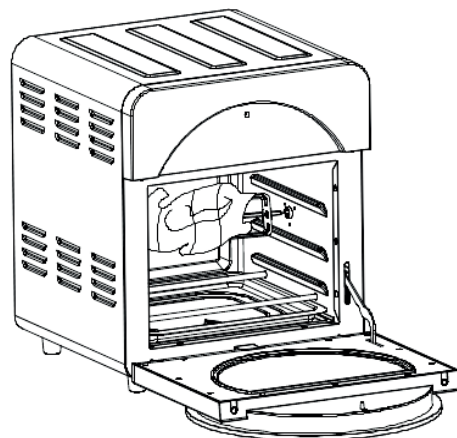
Примечание: При открытии дверцы в рабочем состоянии прибора для функции паузы, если дверца не была закрыта в течение 10 минут, прибор выключается, показывая «черный экран».

Совет: Во время приготовления регулярно перемешивайте продукты, чтобы они готовились более равномерно и лучше.

Вертел

1. Эта функция обеспечивает более равномерный нагрев пищи. Нажмите кнопку «  » для включения и выключения вращения вертела.

2. Использование вертела показано ниже:



Окончание приготовления

1. Когда прибор закончит работу, раздастся звуковой сигнал и нагреватель перестанет работать, но вентилятор продолжит работать примерно минуту.
2. Откройте дверцу и выньте приготовленную еду.
3. Выложите приготовленную еду на тарелки или столовые приборы.
4. После приготовления нажмите кнопку питания, чтобы выключить питание, и отсоедините шнур питания от розетки.

Очистка и обслуживание

1. Очищайте прибор и аксессуары после каждого использования, следите за чистотой прибора.
2. Перед чисткой выключите вилку из розетки и дайте прибору остыть.
3. Протрите поверхность прибора мягкой влажной тканью.
4. Не погружайте шнур питания, вилку и корпус прибора в воду или другую жидкость, это может привести к повреждению прибора, возгоранию, поражению электрическим током или травмированию людей.

Хранение

1. Отключите прибор от сети и дайте ему полностью остыть перед хранением.
2. Убедитесь, что все детали чистые и сухие, соберите все детали, а затем поместите их в сухую, чистую, не вызывающую коррозию среду.

ОШИБКИ И УСТРАНЕНИЕ НЕИСПРАВНОСТЕЙ

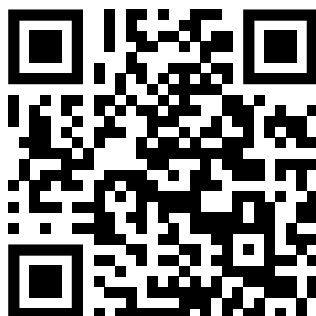
| Проблема | Возможная причина | Решение |
|---------------------------------------|--------------------------------------------------------|---------------------------------------------------------------------------------------------------------------------------------------------------------|
| Не включается | Прибор не подключен к сети. | Вставьте вилку в розетку. |
| | Стекло чаша не на своем месте. | Вставьте чашу в прибор. |
| Еда не до конца приготовлена. | Продукты нарезаны слишком крупно | Помещайте в чашу небольшие и тонкие порции продуктов. |
| | Время приготовления слишком маленькое. | Увеличьте время приготовления. |
| | Температура приготовления слишком низкая. | Увеличьте температуру. |
| | Слишком много продуктов загружено. | Еда не должна занимать более 4/5 объема чаши. |
| | Продукты не разморожены полностью. | Размораживайте продукты полностью. |
| Из печи идет белый дым. | Слишком жирная пища. | Приготовление жирной пищи приведет к выделению большого количества масла. Это масло будет производить белый дым при высокой температуре. Это нормально. |
| | Остатки жира в поддоне с прошлого раза. | Убедитесь, что чаша чистая до и после каждого использования. |
| Картошка фри не получается хрустящей. | Это зависит от содержания воды и масла в ингредиентах. | Перед жаркой убедитесь, что ломтики сухие, и не нарежьте их слишком толсто. Можно предварительно разогреть чашу перед жаркой. |

УТИЛИЗАЦИЯ

Этот продукт нельзя утилизировать вместе с бытовыми отходами. Этот продукт следует утилизировать в авторизованном месте по переработке электрических и электронных приборов. Собирая и перерабатывая отходы, вы помогаете экономить природные ресурсы и обеспечиваете утилизацию продукта экологически безопасным способом.

СЕРВИСНЫЕ ЦЕНТРЫ

Актуальный список авторизованных сервисных центров Libhof вы можете найти на официальном сайте.



libhof.ru/services/

ГАРАНТИЯ

Дата продажи _____

Серийный номер _____

Гарантийный срок эксплуатации с момента приобретения 2 года. Срок службы изделия - 5 лет со дня приобретения товара. Если продукт неисправен, пожалуйста, свяжитесь с вашим продавцом.

Гарантийные обязательства действуют в течении всего установленного гарантийного срока, при условии что, неполадки в изделии не возникли вследствие нарушения потребителем правил пользования, действия третьих лиц или непреодолимой силы. Номер партии изделия должен соответствовать указанному в гарантийном талоне.

Гарантийные обязательства не действуют в случае:

- Если неисправность аппарата явилась следствием нарушения требования по безопасности его использования и правил хранения, действия третьих лиц, непреодолимой силы (пожара, природных катастроф и т.п.).

- При наличии следов вскрытия;

- При повреждениях портов активного оборудования изделия в результате воздействия электрического импульса, статического электричества, неправильного заземления оборудования, повреждения первичных цепей электропитания изделия вследствие нарушений в сети электропитания;

- При обнаружении механических повреждений или повреждений, вызванных несоблюдением требований хранения и эксплуатации изделия (следы ударов, трещины в корпусе, искривления корпуса из-за перегрева, следы повреждения водой, выдавливание жидкокристаллического дисплея, следы краски, клея и др.);

Настоящим подтверждаю получение изделия без механических повреждений, полной комплектности и пригодного к использованию, а также подтверждаю согласие с условиями гарантии.

_____/Подпись продавца/ _____/Подпись покупателя/

М.П.

Производитель: Libhof Electronics LTD., Slovakia

Производственный филиал: Zhongshan Aouball Electric Appliances Co., Ltd. Address: no.1, Wanrui street, Nantou Town, Zhongshan city, Guangdong, China.

Импортер: ООО "Автомаркет-регионы"

Срок службы: 5 лет

libhof.ru

EAC

