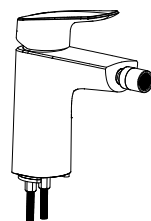
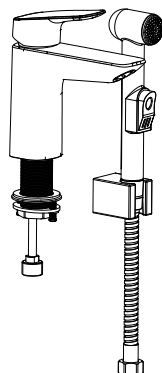
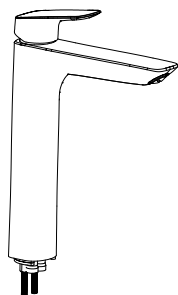
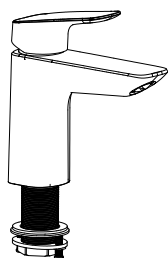




Инструкция по установке смесителя для раковины и биде



AQ1010CR/MB
AQ1011CR/MB

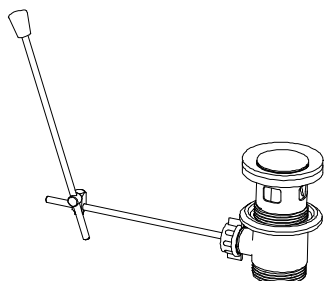
AQ1005CR/MB
AQ1004CR/MB

AQ1012CR/MB

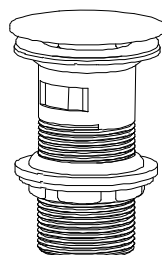
AQ1018CR

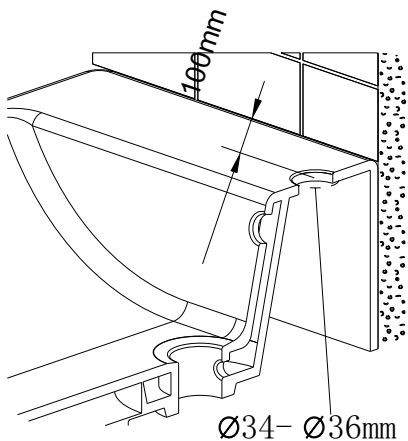
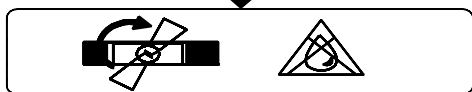
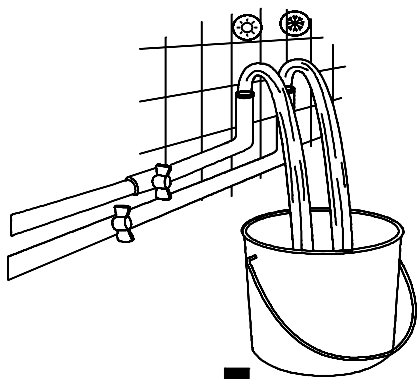
ВАРИАНТЫ ДОННЫХ КЛАПАНОВ

С рычажным приводом



“Клик-клак”





ТЕХНИЧЕСКАЯ ИНФОРМАЦИЯ

Макс. давление
0.5бар

Мин. давление
6.0бар

ВАЖНО:
ЗАПОРНЫЙ КЛАПАН НЕ В КОМПЛЕКТЕ

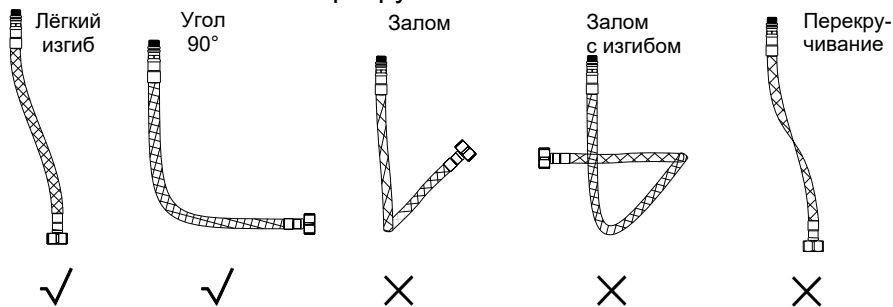


Очистка

Очистка всех поверхностей должна производиться при помощи мягкой ткани. Не допускается использование абразивных чистящих средств.

Гибкая Подводка

При подсоединении гибкой подводки к трубопроводу необходимо соблюдать меры предосторожности, чтобы они не перегибались, не заламывались и не перекручивались.



Важно: Отказ от следования указаниям выше может привести к снижению пропускной способности и блокировке подачи воды

УКАЗАНИЯ ПО МОНТАЖУ

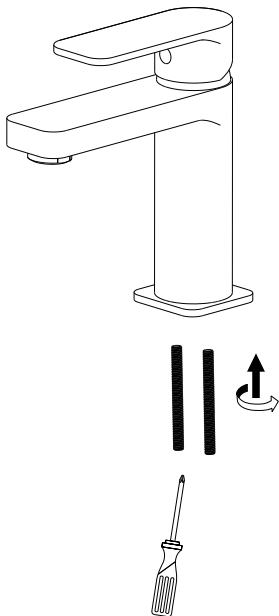
1. Перед монтажом следует проверить изделие на предмет повреждений при перевозке. После монтажа претензии о возмещении ущерба за повреждения при перевозке или повреждения поверхностей не принимаются.
2. Трубы и арматура должны быть установлены, промыты и проверены в соответствии с действующими нормами.
3. Необходимо соблюдать требования по монтажу, действующие в соответствующих странах.

ОБЩИЕ НОРМЫ

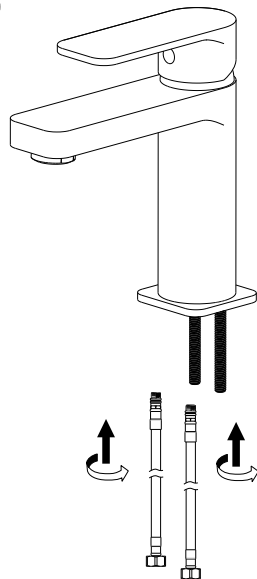
1. Для правильного функционирования необходима установка фильтров очистки (100-300 мк) на подводящих трубопроводах.
2. При давлении в водопроводной системе более 6 Бар рекомендуется установка редукторов давления.
3. Эксплуатация с водонагревателями не предусмотрена.

Установочный комплект типа "подкова"

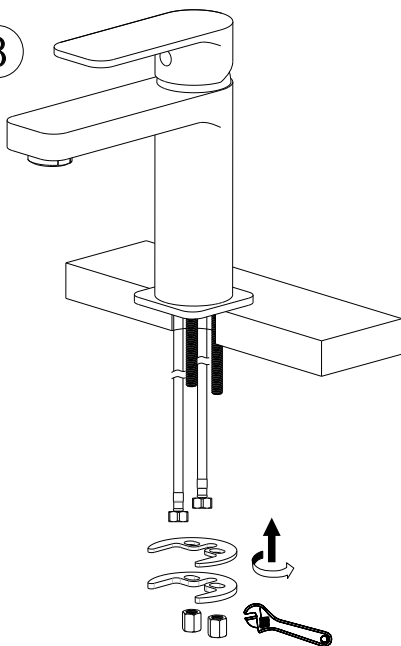
1



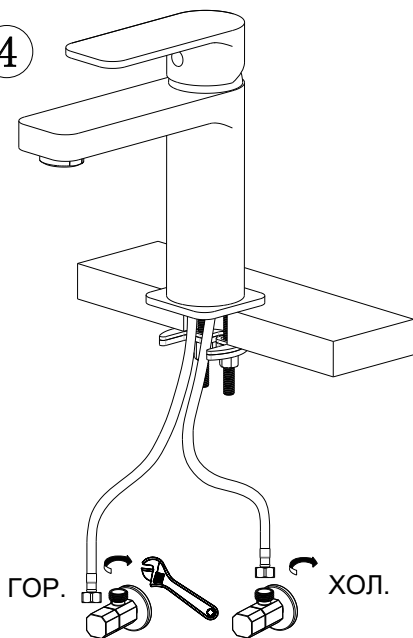
2



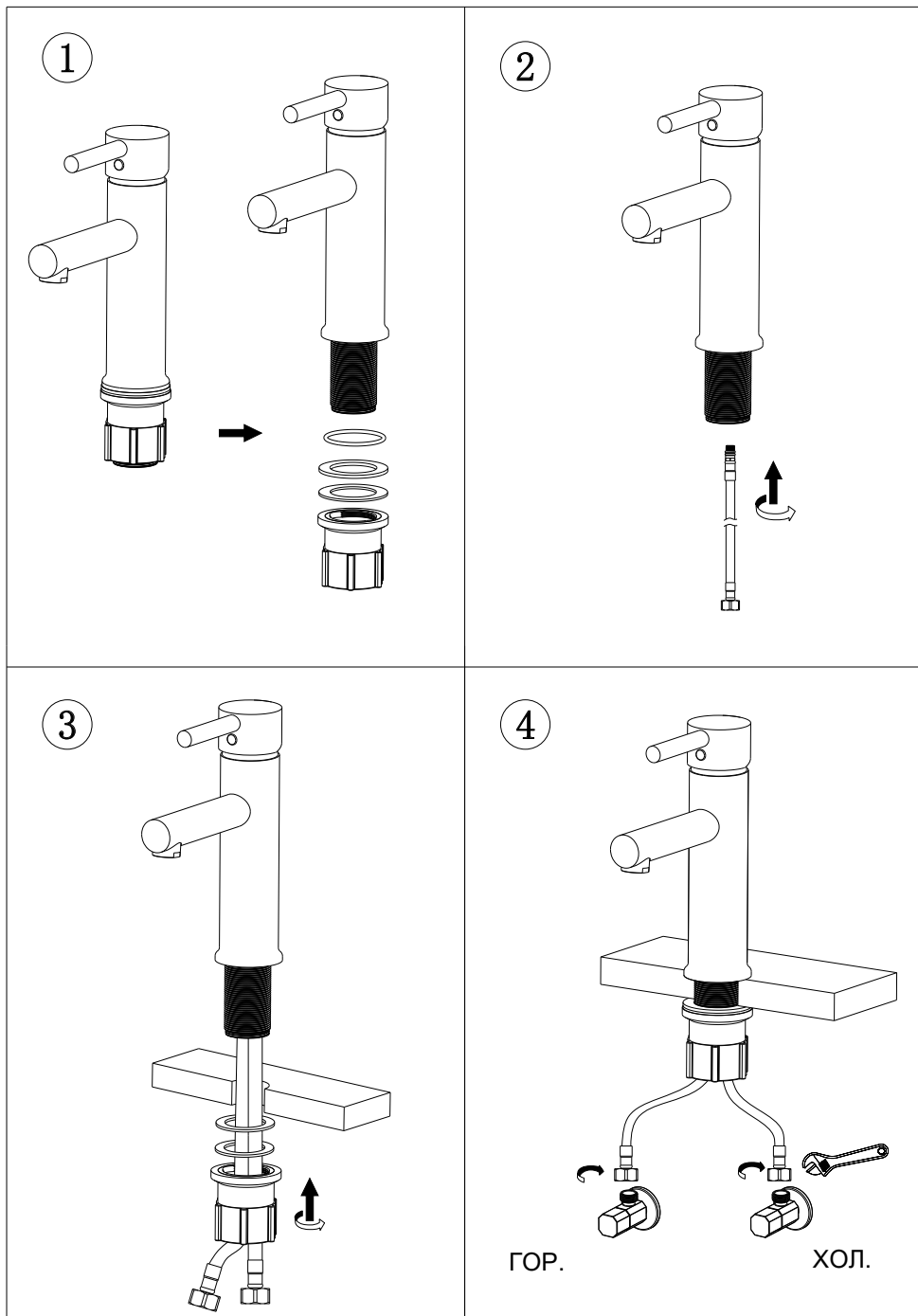
3



4

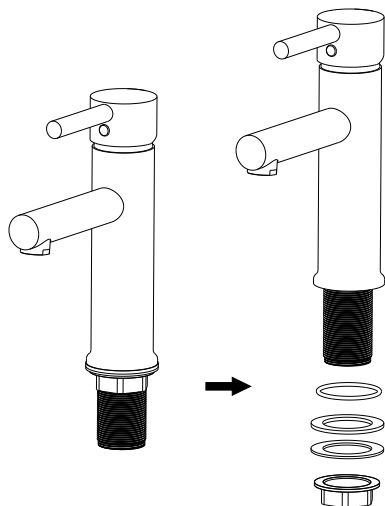


Установочный комплект типа "кожух"

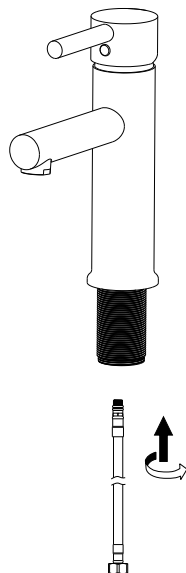


Установочный комплект типа "прижимная гайка"

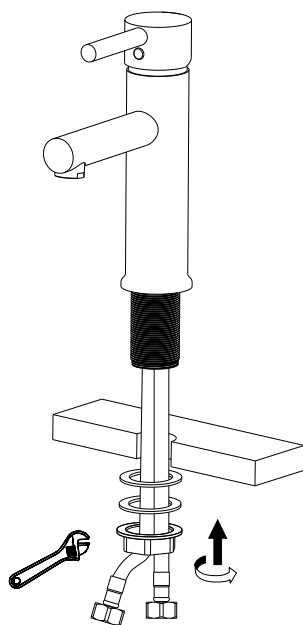
1



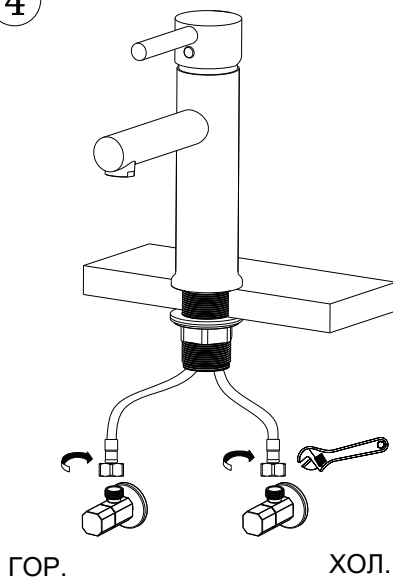
2

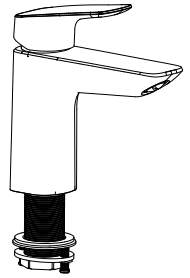
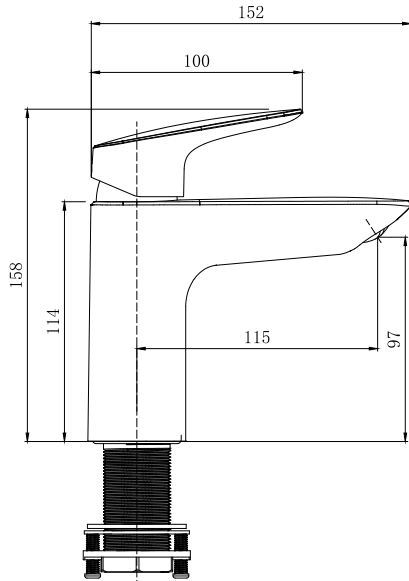
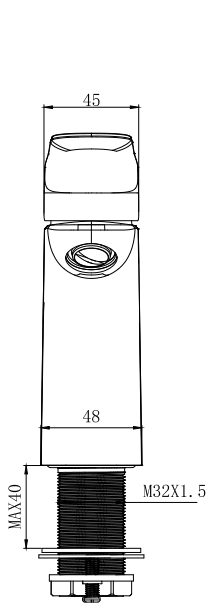


3

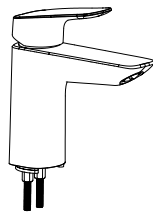
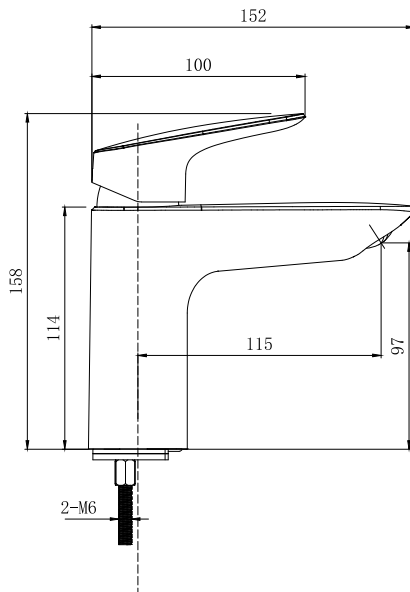
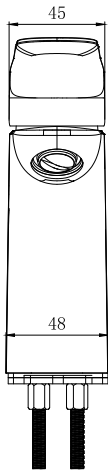


4

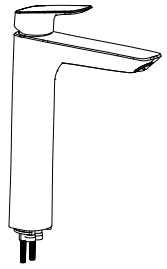
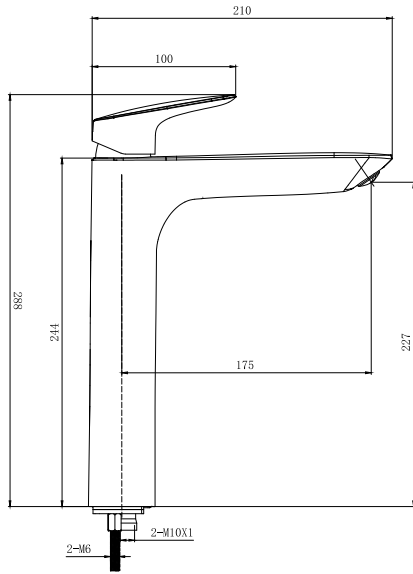
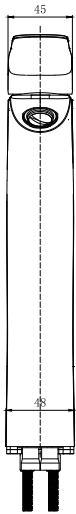




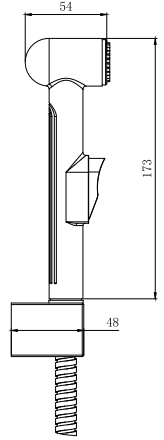
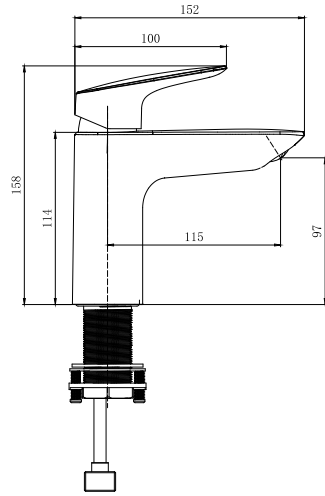
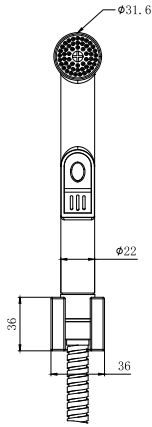
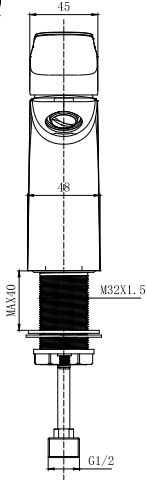
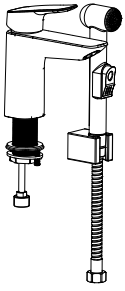
AQ1010CR/MB



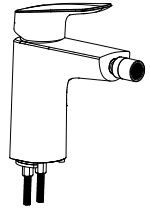
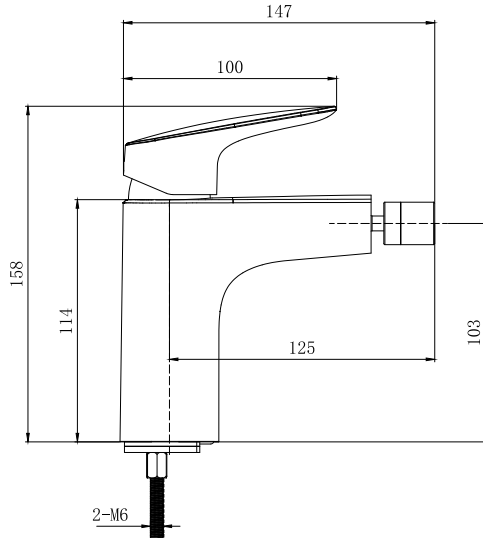
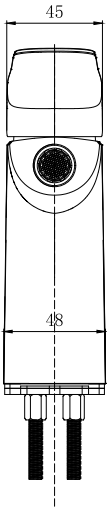
AQ1011CR/MB



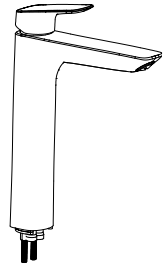
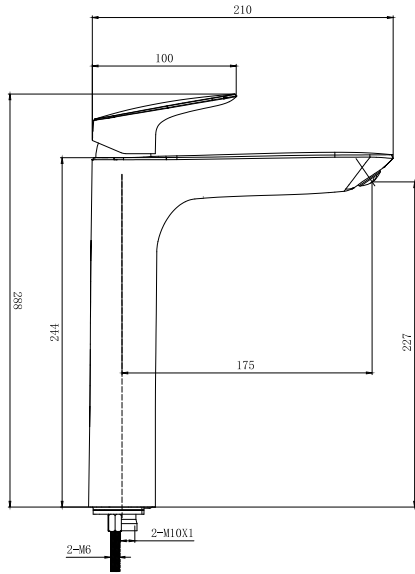
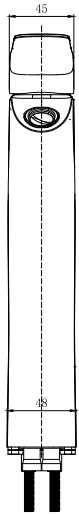
AQ1005CR/MB



AQ1012CR/MB



AQ1018CR



AQ1004CR/MB