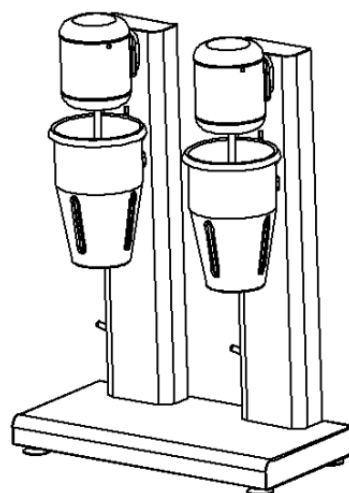
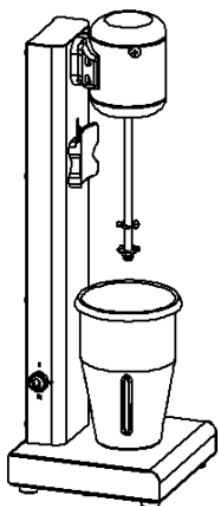


VIATTO™

Миксер для молочных коктейлей

VA-MS11, VA-MS22

Руководство по эксплуатации



Безопасность и гарантия

МИКСЕР ДЛЯ МОЛОЧНОГО КОКТЕЙЛЯ

- Для вашей безопасности не храните и не используйте бензин или другие легковоспламеняемые жидкости вблизи этого или любых других приборов. Держите легковоспламеняемые вещества вдали от зоны установки.
- Неправильная установка, регулировка, изменение, обслуживание или ремонт могут привести к повреждению имущества, травмам или смерти. Внимательно прочтите инструкции по установке, работе и обслуживанию перед установкой или обслуживанием данного оборудования.
- Инструкции должны храниться на видном месте. При возникновении запаха газа следует принять все меры предосторожности.
- Эти модели разработаны, произведены и продаются только для использования на предприятиях общественного питания. Если эти модели размещены в местах, где широкий круг лиц может использовать оборудование, обеспечьте вывешивание около каждого прибора предупреждений и инструкций по эксплуатации, чтобы все, пользующиеся оборудованием, делали это правильно, не нанесли себе травмы и не повредили оборудование.
- Все обслуживание и ремонт должен проводить уполномоченный заводом представитель. Перед выполнением любого обслуживания или ремонта свяжитесь со своим уполномоченным представителем сервиса.
- Это изделие предназначено только для использования на предприятиях общественного питания.
- Установка должна соответствовать всем местным законам.

ОПАСНОСТЬ: Предупреждаем об угрожающих рисках, которые могут привести к серьезным травмам или смерти.

ПРЕДУПРЕЖДЕНИЕ: Предупреждаем о возможных рисках или небезопасных практиках, которые могут привести к серьезным травмам или смерти.

Установка

1. Извлеките оборудование из упаковки и проверьте его на повреждения.
2. Перед использованием очистите стакан для смешивания напитков влажной тканью с мылом.
3. Установите миксер для напитков на рабочую поверхность рядом с розеткой.
4. Заложите ингредиенты для смешивания в сосуд.
5. Затем включите миксер выключателем on/off.
6. Выберите скорость.
7. Приставьте стакан к кнопке пускового механизма, расположенной рядом с верхом вала. Край стакана может устанавливаться на выступ для удержания его на месте во время смешивания.
8. Дайте валу смешать ингредиенты. Миксер выключится при отделении сосуда от переключателя активатора.
9. По окончании использования миксера для напитков выключите прибор и отключите его от розетки.

Инструкция по эксплуатации:

1. Налейте в чашку соответствующее количество жидкости так, чтобы она не переливалась. Включите миксер и дайте смешивающему стержню перемешать напиток. Выберите подходящую установку скорости (HI (ВЫСОКАЯ) или LOW (НИЗКАЯ)) для смешивания жидкости.
2. Не вставляйте пальцы, руки, лопаточку или ложку в чашку из нержавеющей стали, пока миксер включен. Держите пальцы и руки подальше от смешивающего стержня и смешивающего ножа, пока питание включено.
3. При наклоне корпуса двигателя для очистки не зажмите пальцы петлями на задней скобе.

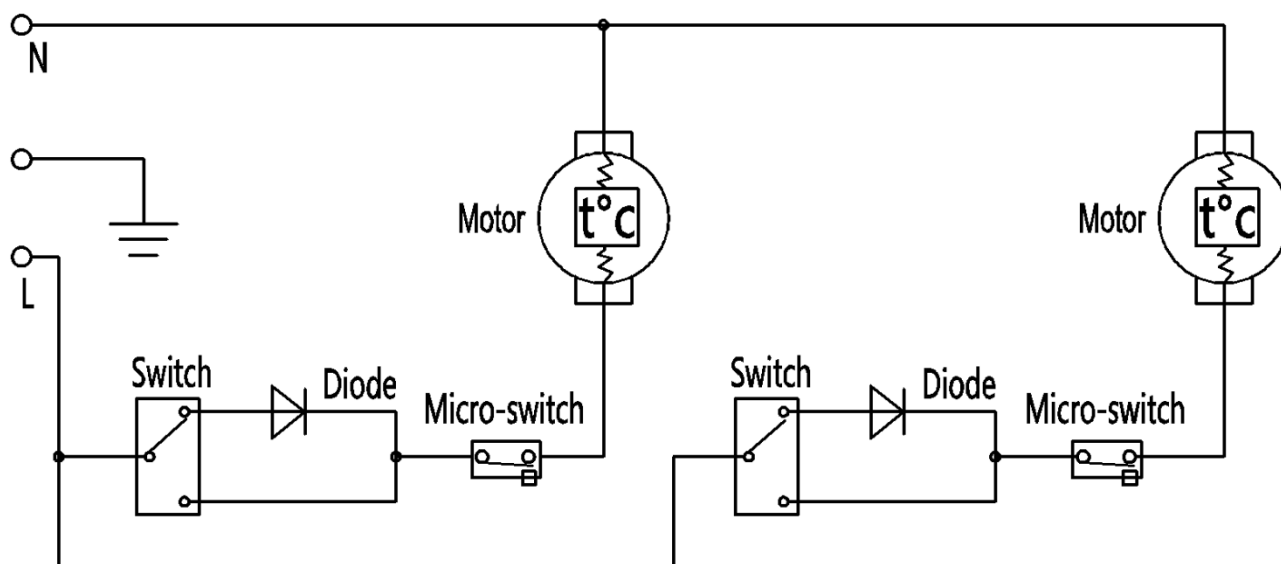
4. Переведите главный выключатель питания в положение off и отключите кабель от розетки перед очисткой, обслуживанием и заменой смешивающих ножей. Держите шнур питания вдали от жидкостей.

5. Не давайте двигателю работать без остановки более трех минут.

Характеристики изделия

Электрическая схема

Модель	Напряжение	Мощность (Вт)	Объем	Размеры изделия (мм)	Масса-нетто / масса-брутто (кг)
VA-MS11	220-240 В	80	1 литр	170x170x520	3.5/4
VA-MS22	220-240 В	80+80	1 + 1 литр	360x170x520	6.5/7



Очистка и обслуживание

1. Для сохранения изделия в рабочем состоянии очищайте блендер ежедневно.
2. Выключите миксер и отключите его от розетки.

3. Приготовьте моющее средство и ткань. Начните с верхней части миксера для напитков и продвигайтесь вниз. НЕ ДОПУСКАЙТЕ попадания воды или дезинфицирующего средства в вентиляционные отверстия на боковой стороне изделия.
4. С особой тщательностью очищайте вал. Рекомендуем пользоваться маленькой щеткой для удаления остатков с мешалки.
5. Полностью высушите изделие перед повторным использованием.
6. У переключателя три скорости - выберите желаемую, см. рисунок.

