

# DFS344ID.W

## Отдельностоящая посудомоечная машина

### Общее описание

Дизайн-линия: линия Classic  
Тип установки: Отдельностоящий прибор  
Размер: XL - 82 см  
Количество корзин: 3  
Стандартная загрузка: 14 стандартных комплектов посуды  
Верхний лоток: Удобное изменение высоты; Ручка; Съёмный  
Верхняя: Premium  
Нижняя: Premium  
Корзина для столовых приборов  
Цвет: Белый

### Конструкция и исполнение

- Цельносварная камера из нержавеющей стали
- Поплавок
- Система защиты от протечек в режиме постоянного ожидания
- Сливной насос с антиблокировкой
- 8 основных элементов из нержавеющей стали
- Скрытый ТЭН
- Система самоочистки Super Cleaning System™
- Устройство для смягчения воды
- Количество разбрызгивателей: 3
- Количество зон подачи воды: 9
- TotalDry: автоматическое открывание дверцы
- Форсунка PowerZone для столовых приборов - усиленная интенсивность мойки для столовых приборов



### Свойства и опции

- Стандартная загрузка: 14 стандартных комплектов посуды
- Количество корзин: 3
- Верхний лоток: Удобное изменение высоты; Ручка; Съёмный
- Верхняя: Premium
- Нижняя: Premium
- Верхняя и нижняя корзина с частой решеткой
- Корзина для столовых приборов
- Требуемое давление воды при заливе: 0,03-1 МПа

### Управление

- Дисплей: ЖК-дисплей
- Возможность создания собственных программ: Запоминание последних настроек
- Количество программ: 9
- Индикация времени до конца программы: Фронтальный дисплей
- Индикация окончания цикла: Звуковая и световая индикация

### Функции, программы и режимы

- 9 программ: Быстрая мойка; Интенсивная; Эко; Гигиена; По времени; Ополаскивание; Ежедневная; Самоочистка; Проветривание
- Отсрочка старта: Таймер
- Ускоренный режим
- Ночной режим
- Супер полоскание

### Дизайн и встраивание

- ErgoHeight
- Регулировка высоты: 20 мм

### Безопасность и уход

- Защита от протечек AquaSafe™
- Блокировка панели управления KidSafe™
- Индикатор наличия ополаскивателя: Индикатор наличия ополаскивателя
- Индикатор наличия соли: Индикатор наличия соли



#### Технические характеристики

- Холодная или горячая вода — 3/4"
- Макс. температура воды на заливе: 70 °С
- Уровень шума: 42 дБ (А) относительно 1 пВт
- Продолжительность тестовой программы мытья: 195 мин.
- Потребление электроэнергии кВтч/год: 212 кВтч
- Потребление электроэнергии — Нормальная программа: 0,74 кВтч
- Расход воды за год: 2576 л
- Расход воды на цикл: 9,2 л
- Потребление электроэнергии в выключенном режиме: 0,49 Вт
- Потребление электроэнергии в режиме ожидания: 0,49 Вт
- Класс энергопотребления: А-30%
- Тип электрической вилки: Евро
- Мощность подключения: 1900 Вт
- Количество фаз: 1
- Ток: 10 А
- Частота: 50 Hz
- Требуемое давление воды при заливе: 0,03-1 МПа
- Вес нетто: 65 кг

---

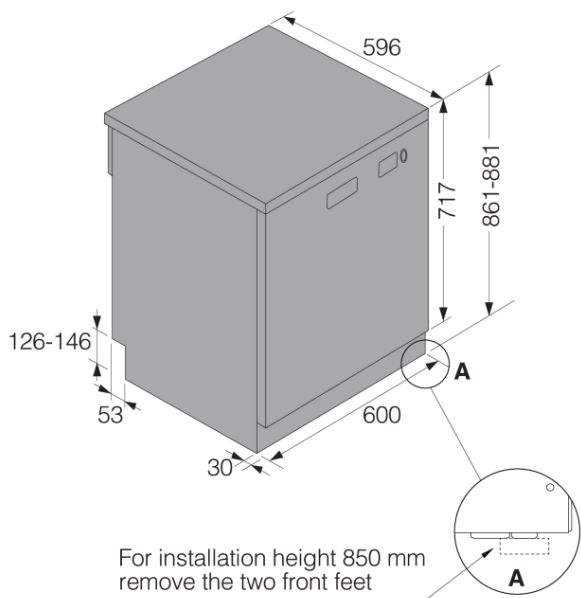
#### Размеры

- Ширина: 600 мм
- Высота: 861 мм
- Глубина: 596 мм
- Максимальная высота машины: 881 мм
- Длина присоединительного кабеля: 1730 мм
- Глубина с открытой дверцей: 1231 мм
- Длина заливного шланга: 163 см
- Длина сливного шланга: 200 см

---

#### Логистическая информация

- Ширина в упаковке: 640 мм
  - Высота в упаковке: 975 мм
  - Глубина в упаковке: 680 мм
  - Вес брутто: 72,2 кг
  - Артикул: 739406
  - EAN-код: 3838782603570
  - Область использования: бытовая
-



DW60 Freestanding dishwasher XL

