



Микроволновая печь

РУКОВОДСТВО ПОЛЬЗОВАТЕЛЯ

Модель: AM025FJT-S0SE00



Прежде чем приступить к эксплуатации микроволновой печи, ознакомьтесь с настоящим руководством, которое должно храниться в безопасном месте.

При соблюдении указаний производителя Ваша печь будет работать без перебоев в течение длительного периода.

ХРАНИТЕ ЭТО РУКОВОДСТВО В БЕЗОПАСНОМ МЕСТЕ.

МЕРЫ ПРЕДОСТОРОЖНОСТИ, ПОЗВОЛЯЮЩИЕ ИЗБЕЖАТЬ ВОЗМОЖНОГО ВОЗДЕЙСТВИЯ СВЧ-ИЗЛУЧЕНИЯ

- (a) Запрещается пользоваться печью с открытой дверцей, в противном случае возникает опасность воздействия СВЧ-излучения. Необходимо следить за целостностью дверных замков.
- (b) Запрещается помещать любые предметы, которые блокируют закрывание дверцы, а также не допускайте накопление грязи или остатков чистящего средства на уплотнительных поверхностях.
- (c) **ВНИМАНИЕ:** В случае повреждения дверцы и уплотнений не приступайте к эксплуатации печи до тех пор, пока специалист не устранит все неполадки.

ПРИМЕЧАНИЕ:

Если печь не содержится в чистом и рабочем состоянии, покрытие начинает разрушаться, что приводит к преждевременному износу печи, которая становится небезопасной для эксплуатации.

Технические характеристики

Модель:	AM025FJT-S0SE00
Номинальное напряжение:	230В~ 50Гц
Номинальная входная мощность (СВЧ-печь):	1550Вт
Номинальная выходная мощность (СВЧ-печь):	1000Вт

ОСНОВНЫЕ ПРАВИЛА ТЕХНИКИ БЕЗОПАСНОСТИ

Для снижения рисков возникновения пожара, удара электрическим током, получения травмы или чрезмерного воздействия СВЧ-излучения при использовании устройства соблюдайте основные меры предосторожности, включая следующее:

1. Настоящее оборудование не предназначено для использования людьми (включая детей), имеющими ограниченные физические, сенсорные или умственные способности, либо теми людьми, которые не имеют достаточного опыта и знаний, если они не находятся под наблюдением ответственного за безопасность лица и не прошли соответствующий инструктаж. Для того чтобы дети не играли с устройством, они должны находиться под наблюдением.
2. В случае повреждения питающий шнур подлежит замене изготовителем, представителем сервисной службы или другим квалифицированным специалистом (для устройств с креплением типа Y).
3. Внимание: Во избежание поражения электрическим током, прежде чем производить замену лампы, необходимо убедиться, что устройство отключено выключено.
4. ВНИМАНИЕ: Любое лицо, если не является обученным специалистом, подвергается опасности при обслуживании или ремонте устройства, если снимается крышка, защищающая от воздействия СВЧ-излучения.
5. ВНИМАНИЕ: Герметичные контейнеры, содержащие плотно закрытые жидкости и другие пищевые продукты, могут при нагреве взрываться.
6. ВНИМАНИЕ: Разогрев напитков в микроволновой печи может сопровождаться замедленным взрывным кипением, и, поэтому, забирая емкость, следует соблюдать осторожность.
7. ВНИМАНИЕ: Во избежание получения ожога перед потреблением разогретые бутылочки для кормления и баночки с детским питанием следует перемешать или взболтать.

8. Пользуйтесь только той посудой, которая подходит для применения в микроволновых печах.
9. Следите за разогревом продуктов в пластиковых или бумажных контейнерах из-за вероятности их возгорания.
10. В случае появления дыма отключите устройство или выдерните вилку из розетки и не открывайте дверцу до тех пор, пока не погаснет пламя.
11. Сырые и сваренные вкрутую яйца не следует разогревать в микроволновой печи, так как они могут взорваться даже после окончания разогрева в печи.
12. Печь подлежит периодической очистке от остатков пищевых продуктов.
13. Запрещается промывать оборудование струей воды под давлением (для устройств в напольном исполнении без защиты минимум IPX5).
14. Если печь не содержится в чистом состоянии, покрытие начинает разрушаться, что приводит к преждевременному износу печи, которая становится небезопасной для эксплуатации.
15. Используйте только тот датчик температуры, который рекомендуется производителем (для печей с возможностью применения датчика температуры).
16. Ознакомьтесь с требованиями в разделе "МЕРЫ ПРЕДОСТОРОЖНОСТИ, ПОЗВОЛЯЮЩИЕ ИЗБЕЖАТЬ ВОЗМОЖНОГО ВОЗДЕЙСТВИЯ СВЧ-ИЗЛУЧЕНИЯ" и примите меры для соблюдения этих требований.
17. Приготовление в печи пищевых продуктов или напитков в металлических контейнерах не допускается.

ИСПОЛЬЗУЙТЕ РУКОВОДСТВО В КАЧЕСТВЕ СПРАВОЧНОГО ДОКУМЕНТА.

Снижение факторов риска для здоровья человека

Установка заземления

ОПАСНОСТЬ

Опасность поражения электрическим током

Некоторые элементы оборудования могут быть под напряжением, контакт с которыми может быть привести к серьезной травме или к смертельному исходу. Не разбирайте устройство.

ВНИМАНИЕ

Опасность поражения электрическим током

Неправильно заземленное оборудование может быть причиной удара электрическим током. Не вставляйте вилку в розетку, если оборудование не заземлено должным образом.

ОЧИСТКА

Убедитесь, что устройство отключено от источника питания.

1. С помощью влажной салфетки убедите грязь с внутренних поверхностей печи.
2. Промойте принадлежности в мыльном растворе.
3. Очистите влажной салфеткой раму и уплотнения дверцы, а также прилегающие поверхности.

Это устройство подлежит заземлению. В случае короткого замыкания заземление снижает риск поражения электрическим током, отводя ток через заземляющий провод. Питающий шнур печи имеет заземляющий провод с выходом на вилочный контакт. Вилка предназначена для установки в заземленную розетку.

Для получения дополнительной информации о порядке заземления оборудования, а в случае сомнений, о правильности установки заземления, обратитесь к квалифицированному электрику или специалисту по обслуживанию. При необходимости используйте только трехжильный удлинительный шнур.

1. В комплект поставки входит короткий питающий шнур, что позволяет исключить опасность запутывания или падения при зацеплении за шнур.
2. Если используется дополнительный шнур или удлинитель, примите следующие меры предосторожности:
 - 1) Электротехнические характеристики шнура или удлинителя, обозначенные в маркировке, не должны быть ниже электротехнических характеристик устройства.
 - 2) Разрешается использовать только 3-жильный шнур с заземляющим проводом.
 - 3) Шнур должен размещаться таким образом, чтобы он не свисал с прилавка или со стола, поскольку, например, дети могут случайно уронить плиту, схватившись за шнур.

ПОСУДА

ОСТОРОЖНО

Опасность нанесения вреда здоровью

Запрещается разбирать корпус печи, если не являетесь специалистом, так как без защитной крышки Вы подвергаетесь риску воздействия СВЧ-излучения.

Смотрите разделы "Материалы, подходящие для использования в микроволновой печи" и "Материалы, не подходящие для использования в микроволновой печи" ниже. Неметаллическая посуда не всегда подходит для использования в микроволновой печи. Для выбора

подходящей посуды ознакомьтесь с информацией, которая приводится ниже.

Проверка посуды:

1. Залейте в контейнер для микроволновой печи 1 стакан холодной воды (250 мл) и вместе с ним поставьте в печь пустую емкость для проверки.
2. Включите печь для работы на максимальной мощности в течение 1 минуты.
3. Потрогайте проверяемую емкость. Если емкость теплая, то для приготовления пищевого продукта она не годится.
4. Время приготовления в печи не должно превышать 1 минуты.

Материалы, подходящие для использования в микроволновой печи

Посуда	Описание
Тарелка для поджаривания	Следуйте указаниям производителя. Днище тарелки для поджаривания должно равномерно располагаться на керамической панели. Неправильное использование может быть причиной поломки керамической панели.
Столовая посуда	Только с маркировкой "Безопасно для микроволновой печи". Следуйте указаниям производителя. Не используйте посуду с трещинами и со сколами.
Стекланные банки	Всегда снимайте крышку. Только для подогрева пищевого продукта. Большинство стеклянных банок не имеют жаропрочных свойств и могут сломаться.
Стекланная посуда	Только жаропрочная стекланная посуда. Убедитесь в отсутствии металлического ободка. Не используйте посуду с трещинами и со сколами.
Кулинарные мешочки	Следуйте указаниям производителя. Запрещается пользоваться металлической стяжкой. Сделайте прорези для выпуска пара.
Бумажные тарелки и стаканы	Используйте только для кратковременного приготовления/ подогрева. Не оставляйте без присмотра
Бумажное полотенце	Используйте для закрывания пищи при подогреве и для впитывания жира. Используйте только для кратковременного приготовления. Не оставляйте без присмотра.
Пергаментная бумага	Используйте для предотвращения разбрызгивания или для обертывания.
Пластиковая посуда	Только с маркировкой "Безопасно для микроволновой печи". Следуйте указаниям производителя. Должна быть маркировка "Безопасно для микроволновой печи". При подогреве пищевого продукта некоторые пластиковые контейнеры могут размягчаться. В мешочках для приготовления в кипящей воде и в плотно закрываемых мешочках должны быть сделаны прорези или проколы для выпуска пара.
Пищевая пленка	Только с маркировкой "Безопасно для микроволновой печи". Используйте для заворачивания пищевого продукта с целью сохранения влаги при приготовлении. Следите за тем, чтобы пищевая пленка не касалась продукта.
Термометры	Только с маркировкой "Безопасно для микроволновой печи" (для мяса и сладостей)
Парафиновая бумага	Используйте для предотвращения разбрызгивания и сохранения влаги.

Материалы, не подходящие для использования в микроволновой печи

Посуда	Описание
Алюминиевый поднос	Может вызывать образование электрической дуги. Переложите продукт в посуду, безопасную для микроволновой печи.
Картонная коробка с металлической ручкой	Может вызывать образование электрической дуги. Переложите продукт в посуду, безопасную для микроволновой печи.
Металлическая посуда или посуда с металлическим ободком	Металл не пропускает СВЧ-излучение. Металлический ободок может вызывать образование электрической дуги
Металлическая стяжка	Может вызывать образование электрической дуги и приводить к возгоранию в печи.
Бумажные мешочки	Могут загореться в печи.
Пенопласт	Под действием высокой температуры пенопласт может расплавиться или загрязнить жидкость.
Деревянная посуда	При усыхании в микроволновой печи дерево может треснуть.

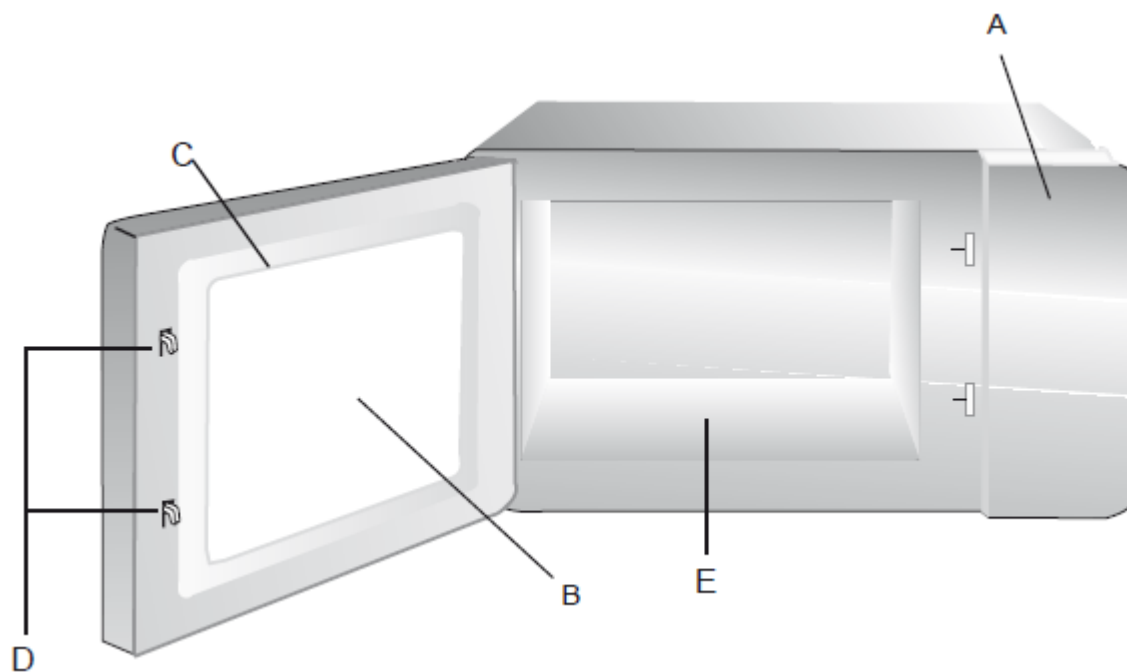
УСТАНОВКА ПЕЧИ

Описание деталей и принадлежностей печи

Освободите печь от упаковочных материалов.

В комплект поставки печи входят следующие принадлежности.

Руководство пользователя: 1



- A) Панель управления
- B) Стекло
- C) Дверца в сборе
- D) Дверные замки
- E) Керамическая панель

- Примечание: 1) Не нажимайте на керамическую панель слишком сильно.
2) Кладите посуду осторожно, чтобы не повредить керамическую панель.
3) Не прикасайтесь к керамической панели после использования, в противном случае можно получить ожог из-за сильного нагрева панели.

Размещение на прилавке

Освободите печь от упаковочных материалов.

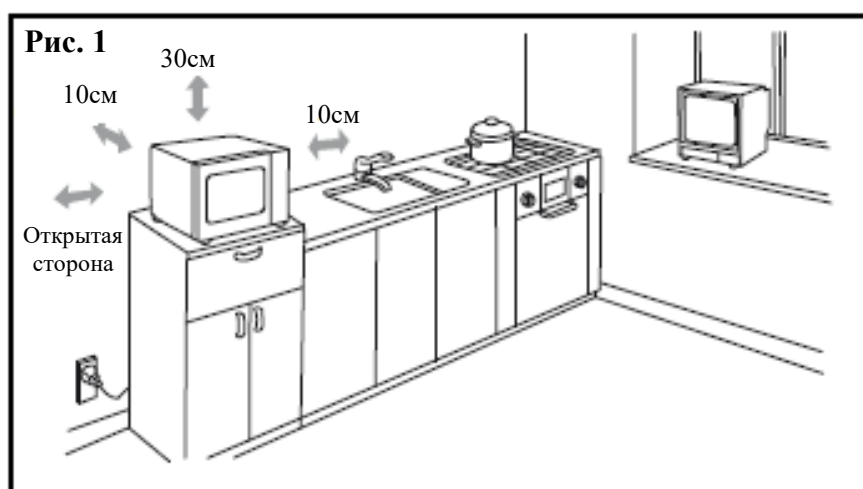
Проверьте целостность камеры микроволновой печи и убедитесь в отсутствии повреждений; проверьте

целостность дверцы и убедитесь в отсутствии вмятин. Не устанавливайте печь с повреждениями.

Камера: снимите защитную пленку.

Порядок установки

1. Выберите ровную поверхность и убедитесь, что место установки имеет пространство, достаточное для циркуляции воздуха (рис. 1)



Справа и сзади печи должен оставаться зазор шириной не менее 10 см, а сверху - не менее 30 см. Не снимайте ножки и не блокируйте вентиляционные отверстия печи. Левая сторона печи должна быть открыта.

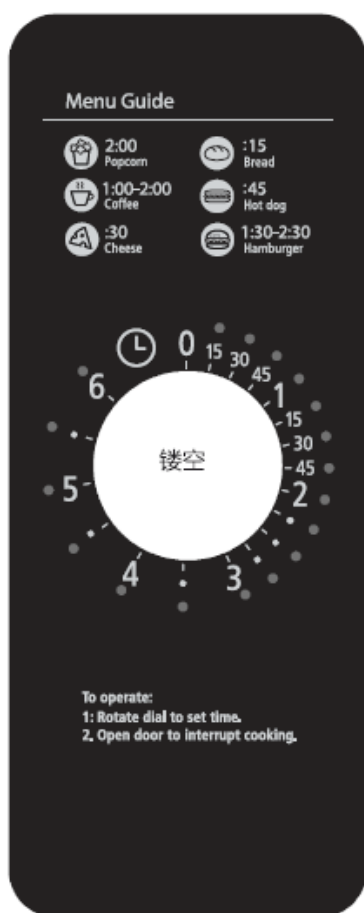
- 1) При блокировке вентиляционных отверстий печь может выйти из строя.
- 2) Не размещайте печь рядом с радиоприемником или телевизором. Излучение микроволновой печи может влиять на работу радиоприемника или телевизора.
- 3) Вставьте вилку в стандартную бытовую розетку. Убедитесь, что напряжение и частота источника питания соответствует характеристикам, указанным на бирке печи.
- 4) Внимание: Примите меры, чтобы вентиляционные отверстия печи располагались подальше от розетки, электроприборов и других устройств, так как они могут подвергаться воздействию тепла и влаги.

Очистка

Печь должна всегда содержаться в чистоте.


1. Очистка стекла, внутренней поверхности дверцы и передней панели печи.
Для обеспечения максимальной производительности и безопасности эксплуатации необходимо следить за чистотой внутренней поверхности дверцы и передней панели и не допускать накопления остатков пищи или жиров. Протирайте поверхности салфеткой, смоченной в растворе нейтрального моющего средства. Запрещается пользоваться абразивными порошками или губкой с абразивным слоем.
2. Очистка панели управления и пластмассовых деталей.
Во избежание повреждений не наносите моющее средство или щелочные растворы на панель управления и на пластмассовые детали. Для очистки этих частей рекомендуется пользоваться сухой ветошью (без смачивания в моющем растворе).
3. Очистка внутренних поверхностей печи
Внутренние поверхности подлежат очистке от разлитой жидкости, брызг масла и остатков пищи сразу после использования печи. Без очистки снижается производительность печи, а остатки пищи на поверхностях могут быть причиной образования неприятного запаха. Протрите внутреннюю поверхность салфеткой, смоченной в теплом моющем растворе с нейтральными свойствами, затем смойте остатки мыльного раствора влажной ветошью.

ОСТОРОЖНО: Не протирайте пластмассовые детали, а также окрашенные поверхности отбеливающим средством, растворителями или иными подобными чистящими средствами, в противном случае поверхности потеряют гладкость и блеск.



ЭКСПЛУАТАЦИЯ

1. Приготовление пищевых продуктов в микроволновой печи

- 1) В режиме ожидания поверните  для установки времени приготовления. Время задается в диапазоне от 0:15 до 6:00.
- 2) Процесс приготовления запустится. По умолчанию печь установлена для работы на полной мощности. Другие уровни мощности не предусматриваются.
- 3) По окончании приготовления звуковой сигнал прозвучит пять раз. Затем печь переключится обратно в режим ожидания.

Примечание:

- a. Дверца, открытая в процессе приготовления, не экранирует СВЧ-излучение. Звуковой сигнал подаваться не будет. Закрыв дверь, необходимо переустановить время и запустить печь в работу.
- b. В процессе приготовления Вы можете поворачивать ручку для установки другого времени.
- c. При установке ручки в положение "0" печь остановится и переключится в режим ожидания, на что укажет пятикратный звуковой сигнал.
- d. Каждое деление регулировочной ручки соответствует 15 секундам.

2. Режим энергосбережения

После первого включения печь переключается в энергосберегающий режим, на что указывает звуковой сигнал.

3. Режим ожидания

- 1) По окончании приготовления печь переключается в режим ожидания.
- 2) Также печь переключится в режим ожидания, если в процессе приготовления открывалась и закрывалась дверца.

4. Функция напоминания об окончании процесса приготовления

По окончании приготовления прозвучит пятикратный звуковой сигнал, который напомнит об окончании процесса приготовления.

5. Звуковой сигнал

При первом повороте ручки прозвучит однократный звуковой сигнал.

Впоследствии, если ручка поворачивается на шаг менее 5 секунд, звуковой сигнал подаваться не будет. Если ручка поворачивается на шаг более 5 секунд, будет подаваться один звуковой сигнал.

ПОИСК И УСТРАНЕНИЕ НЕИСПРАВНОСТЕЙ

Допустимые нарушения	
Микроволновая печь создает помехи для приема телесигнала.	Микроволновая печь может создавать помехи для работы радио и телевизора. Они не отличаются от помех, создаваемых электрическими приборами, например, миксером, пылесосом и электрическим вентилятором. Это считается нормальным.
Низкая интенсивность подсветки.	При понижении мощности микроволновой печи интенсивность подсветки становится слабее. Это считается нормальным.
Потеет стекло дверцы, из вентиляционных отверстий выходит горячий воздух.	При приготовлении пищевой продукт выделяет пар. Влага выводится через вентиляционные отверстия. Часть пара может собираться на более холодных поверхностях, например, на поверхности дверцы. Это считается нормальным.
Печь запускается случайно без закладки пищевого продукта.	Запрещается эксплуатировать печь без закладки пищевого продукта. Это может представлять опасность.

Неисправность	Возможная причина	Способ устранения
Печь не запускается.	(1) Вилка питающего шнура не плотно вставлена в розетку.	Извлеките вилку. Через 10 секунд снова вставьте вилку в розетку.
	(2) Сгорел	Замените предохранитель или включите

	предохранитель или сработал автоматический выключатель.	автоматический выключатель (ремонт проводится квалифицированным специалистом компании).
	(3) Нет напряжения в розетке.	Проверьте розетку, подключив другие электрические устройства.
Печь не нагревается	(4) Не до конца закрыта дверца.	Закройте дверь до конца.



По вопросам гарантии, ремонта и технического обслуживания данного оборудования обращайтесь в ООО «СЦ Трапеза» т. 8-495-956-3663.
125167 г. Москва ул. Красноармейская, дом 11, кор.2
<http://www.sc.trapeza.ru>

В соответствии с Директивой об утилизации отходов электрического и электронного оборудования (Директива WEEE), такие отходы должны собираться в отдельные контейнеры. Поэтому отработанное оборудование НЕ подлежит утилизации вместе с бытовыми отходами.

