

TIRA

Охлаждаемый овощной
развал

Размеры:
1250, 2500, 3750

Для демонстрации продуктов:
Свежие овощи, фрукты, зелень





Точка притяжения

TIRA создает яркий остров в вашем магазине, привлекая покупателей к красивым овощам и фруктам. Система охлаждения всегда поддерживает необходимую температуру, увеличивая впечатление свежести и усиливая желание сделать покупку.

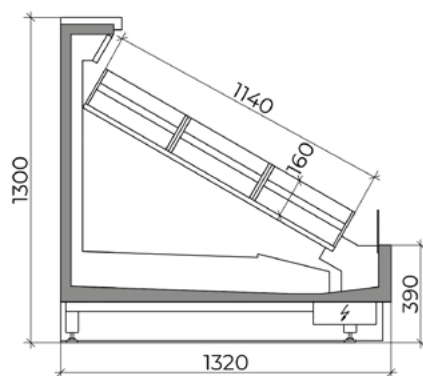
Технологичность и рациональность

Современный инновационный испаритель **SEST LU-VE™**, энергосберегающие компоненты и надежная система вентиляции воздуха обеспечивают низкий расход электроэнергии и непревзойденную площадь охлаждения.

Надежность

Устойчивый к коррозии корпус, изготовленный из высокопрочной стали **S355** с элементами из нержавеющей стали, позволяет использовать систему орошения и хранить товары без риска повреждения покрытия.

TIRA



	1250	2500	3750
Габариты (LxDxH)	1250x1320x1300	2500x1320x1300	3750x1320x1300
Полезный объем, м ³	0,22	0,44	0,68
Общая площадь выкладки, м ²	1,43	2,85	4,28
Вес, кг	145	260	375
Хладагент	R404A		
Условия эксплуатации	25°C / 60% RH		
Температурный класс	H1 (+1..+10)		
Температура продуктов	0...+10°C		
Эл. параметры	220 V / 1 ph / 50 Hz		
Индекс эффективности	D		
Среднее электропотребление, кВт/день	0,8	1,43	2,5
Холодопроизводительность, kW	1,2	2,4	3,6

Офис продаж

Г. Москва, ул. Ленинская Слобода 19
+7 (495) 363 5363 info@maeks.ru

Производство

Г. Кострома, ул. Мелиоративная 6
+7 (4942) 41-10-51