



ИНСТРУКЦИЯ
Instruction Booklet

F18
F18 TALL



SANREMO

C O F F E E M A C H I N E S

Поздравляем с приобретением продукта SANREMO. Все наши продукты являются результатом тщательных исследований в постоянном сотрудничестве с любителями кофе по всему миру. Вот почему ваше мнение так важно для нас. Ваш опыт и сотрудничество позволят нам улучшаться день за днем, чтобы всегда получать лучшее в каждом творении SANREMO.
SANREMO, подумайте об этом.

Congratulations on purchasing your SANREMO machine: each one of our products is the result of careful research, in constant collaboration with coffee lovers from all over the world. That's why your thoughts are important to us: your experience and collaboration makes us improve every day, and you can always get the best out of every SANREMO creation.
SANREMO, think about it.

SANREMO

COFFEEMACHINES

SANREMO coffe machines s.r.l.
 Via Giacomo Bortolan, 52
 31050 Vascon di Carbonera (Treviso) ITALY
 Tel. +39.0422.498900 - Fax.+39.0422.448935
 www.sanremomachines.com - E-mail: info@sanremomachines.com

СВОДНЫЕ ДАННЫЕ
 Рекомендуем записать данные
 о кофемашине в нижележащую
 таблицу, чтобы облегчить
 возможные запросы в сеть продаж.



ОБЩИЙ ИНДЕКС

1	ОБЩИЕ ПРАВИЛА И ПРЕДУПРЕЖДЕНИЯ	12
1.1	ОБЩИЕ ПРЕДУПРЕЖДЕНИЯ	12
1.2	ОБЩИЕ СТАНДАРТЫ	13
1.3	ОПИСАНИЕ СИМВОЛОВ	13
1.4	ПОДГОТОВКА ПОКУПАТЕЛЕМ	13
1.5	ЭКСТРЕННЫЕ МЕРЫ В СЛУЧАЕ ПОЖАРА	14
1.6	РИСК ВЗРЫВА	14
1.7	УРОВЕНЬ ЗВУКОВОГО ДАВЛЕНИЯ	14
1.8	ВИБРАЦИЯ	14
1.9	ИСПОЛЬЗОВАНИЕ ПО НАЗНАЧЕНИЮ	14
1.10	НЕПРАВИЛЬНОЕ ИСПОЛЬЗОВАНИЕ	14
1.11	ДЕКЛАРАЦИЯ ДЛЯ МАТЕРИАЛОВ, ВХОДЯЩИХ В КОНТАКТ С ПИЩЕВЫМИ ПРОДУКТАМИ	15
2	БЕЗОПАСНОСТЬ	18
2.1	ПРЕДУПРЕЖДАЮЩИЕ ЗНАКИ	18
2.2	УСТРОЙСТВА БЕЗОПАСНОСТИ	18
2.3	РАБОЧАЯ ЗОНА	18
2.4	ЗОНЫ ОСТАТОЧНОГО РИСКА	18
2.5	ОПАСНЫЕ ЗОНЫ	19
3	ОПИСАНИЕ МАШИНЫ	22
4	ТЕХНИЧЕСКИЕ ДАННЫЕ	22
5	РАСПАКОВКА И РАЗМЕЩЕНИЕ	26
5.1	РАСПАКОВКА МАШИНЫ	26

5.2	ПОДЪЕМ МАШИНЫ	26
5.3	РАЗМЕЩЕНИЕ МАШИНЫ.....	26
6	ИДЕНТИФИКАЦИЯ КОМПОНЕНТОВ	27
6.1	ШИЛЬДИК.....	27
7	ПОДКЛЮЧЕНИЯ	30
7.1	ПОДКЛЮЧЕНИЕ ВОДЫ.....	30
7.2	ПРЕДУПРЕЖДЕНИЯ ДЛЯ ПРАВИЛЬНОЙ ЭКСПЛУАТАЦИИ РОТАЦИОННЫХ НАСОСОВ	31
7.3	ПОДКЛЮЧЕНИЕ К ЭЛЕКТРИЧЕСКОЙ СЕТИ	33
8	ВВЕДЕНИЕ В ЭКСПЛУАТАЦИЮ	36
8.1	ПЕРВЫЙ ЗАПУСК.....	36
9	РЕГУЛИРОВКА ФУНКЦИЙ.....	37
9.1	РЕГУЛИРОВКА КОФЕМОЛКИ.....	37
9.2	ПРОВЕРКА ПОДАЧИ КОФЕ	37
9.3	КОНЕЧНЫЕ ПРИГОТОВЛЕНИЯ	37
10	РАБОТА НА МАШИНЕ	40
10.1	ОПИСАНИЕ КОМПОНЕНТОВ.....	40
10.2	ОПИСАНИЕ КОМАНД.....	41
10.3	ПРИГОТОВЛЕНИЕ КОФЕ.....	43
10.4	ПРИГОТОВЛЕНИЕ КАПУЧИНО	44
10.5	НАГРЕВАНИЕ НАПИТКОВ.....	45
10.6	ПРИГОТОВЛЕНИЕ ЧАЯ, РОМАШКОВОГО ЧАЯ И Т.Д.....	45
11	ПРОГРАММИРОВАНИЕ	48
11.1	ПРОГРАММИРОВАНИЕ ДОЗ.....	48
11.2	ПРОГРАММИРОВАНИЕ ЧЕРЕЗ ДИСПЛЕЙ.....	49

12	ВКЛЮЧЕНИЕ/ ВЫКЛЮЧЕНИЕ ГРУПП.....	54
13	СИГНАЛЫ ТРЕВОГИ.....	54
14	НЕИСПРАВНОСТИ – ПРИЧИНЫ И УСТРАНЕНИЕ.....	56
15	ВРЕМЕННОЕ ПРЕКРАЩЕНИЕ ЭКСПЛУАТАЦИИ.....	60
15.1	ВВОД В ЭКСПЛУАТАЦИЮ ПОСЛЕ ПЕРИОДА НЕИСПОЛЬЗОВАНИЯ.....	60
16	ПРОВЕРКА МАШИНЫ ПОСЛЕ ДЛИТЕЛЬНОГО ПЕРИОДА НЕИСПОЛЬЗОВАНИЯ	60
17	ОЧИСТКА.....	62
17.1	ОБЩИЕ ПРЕДУПРЕЖДЕНИЯ ДЛЯ ОЧИСТКИ.....	62
17.2	ТЕКУЩЕЕ ОБСЛУЖИВАНИЕ.....	62
17.2.a	АВТОМАТИЧЕСКАЯ ПРОМЫВКА ГРУПП.....	62
17.2.b	ЕЖЕДНЕВНАЯ ОЧИСТКА МАШИНЫ	63
17.3	ПЛАНОВОЕ ТЕХНИЧЕСКОЕ ОБСЛУЖИВАНИЕ (ТЕХНИЧЕСКИМ СПЕЦИАЛИСТОМ).....	64
17.4	ВНЕПЛАНОВОЕ ТЕХНИЧЕСКОЕ ОБСЛУЖИВАНИЕ (ТЕХНИЧЕСКИМ СПЕЦИАЛИСТОМ).....	64
18	ТЕХНИЧЕСКАЯ ПОМОЩЬ И ЗАПАСНЫЕ ЧАСТИ.....	66
19	УТИЛИЗАЦИЯ МАШИНЫ	66
19.1	УТИЛИЗАЦИЯ ВРЕДНЫХ ВЕЩЕСТВ	66



ОБЩИЕ ПРАВИЛА И ПРЕДУПРЕЖДЕНИЯ

1	ОБЩИЕ ПРАВИЛА И ПРЕДУПРЕЖДЕНИЯ	12
1.1	ОБЩИЕ ПРЕДУПРЕЖДЕНИЯ	12
1.2	ОБЩИЕ СТАНДАРТЫ.....	13
1.3	ОПИСАНИЕ СИМВОЛОВ	13
1.4	ПОДГОТОВКА ПОКУПАТЕЛЕМ	13
1.5	ЭКСТРЕННЫЕ МЕРЫ В СЛУЧАЕ ПОЖАРА.....	14
1.6	РИСК ВЗРЫВА.....	14
1.7	УРОВЕНЬ ЗВУКОВОГО ДАВЛЕНИЯ	14
1.8	ВИБРАЦИЯ.....	14
1.9	ИСПОЛЬЗОВАНИЕ ПО НАЗНАЧЕНИЮ	14
1.10	НЕПРАВИЛЬНОЕ ИСПОЛЬЗОВАНИЕ	14
1.11	ДЕКЛАРАЦИЯ ДЛЯ МАТЕРИАЛОВ, ВХОДЯЩИХ В КОНТАКТ С ПИЩЕВЫМИ ПРОДУКТАМИ.....	15

Глава 1



1 ОБЩИЕ ПРАВИЛА И ПРЕДУПРЕЖДЕНИЯ

1.1 ОБЩИЕ ПРЕДУПРЕЖДЕНИЯ

- Данная инструкция является неотъемлемой частью машины и подлежит бережному хранению для последующих консультаций.
- Если она утеряна или Вам требуется дополнительная информация, обратитесь к местному дилеру или производителю.
- Перед первым запуском машины в работу, оператор должен внимательно прочитать инструкцию и хорошо усвоить её технические характеристики и команды управления.
- Перед установкой машины убедитесь, что место, где она будет установлена, подходит под габариты и вес машины.
- Машина не пригодна для установки на открытом воздухе, а также в местах где могут использоваться струи воды или температура может опуститься ниже 5°C.
- Не устанавливайте машину вблизи источников тепла.
- Дети не должны играть с машиной.
- Эта машина может использоваться детьми в возрасте от 8 лет и старше и лицами с ограниченными физическими, сенсорными или умственными способностями или с отсутствием опыта и необходимых знаний, при условии, что за ними обеспечен надзор или они были предварительно проинструктированы насчет безопасного использования машины и хорошо поняли присущие этому опасности.
- Не используйте машину с влажными руками или босиком.
- Не допускайте, чтобы неавторизованный и неквалифицированный персонал работал, настраивал или ремонтировал машину.
- Для правильной работы с машиной уполномоченный квалифицированный технический персонал должен обладать необходимыми знаниями по технике безопасности и гигиене.
- Для выполнения всех необходимых операций руководствуйтесь информацией, содержащейся в данной инструкции.
- Перед чисткой и/или проведением технического обслуживания со снятием любых средств защиты, **убедитесь, что главный выключатель переведён в положение “ВЫКЛ” (О)** для отключения машины от электропитания во время осуществления данных операций.
- Система электропитания покупателя должна быть оснащена автоматическим разъемным выключателем с расстоянием размыкания контактов в соответствии со спецификациями разъединения для категории перенапряжения III, который должен располагаться на линии перед главным выключателем машины, а также системой заземления, отвечающей всем требованиям техники безопасности.
- Не применяйте переходники, тройники и/или удлинители.
- Не используйте машину, если кабель питания изношен или поврежден.
- В случае, если нужно вмешаться в работу главного выключателя или вблизи него, снимите напряжение с линии, к которой он подключен.
- Убедитесь, что все предохранительные устройства (панели, корпус, микровыключатели и т.д.) исправны и безотказны в работе. В противном случае позаботитесь об их замене.
- **Не снимайте предохранительные устройства.**
- Во избежание личной опасности используйте только подходящие инструменты, соответствующие местным нормам и правилам техники безопасности.
- **КАЖДЫЙ РАЗ, КОГДА ВЫ РАБОТАЕТЕ НА МАШИНЕ ИЛИ НАХОДИТЕСЬ РЯДОМ С НЕЙ, УДЕЛЯЙТЕ МАКСИМАЛЬНОЕ ВНИМАНИЕ ПРЕДОСТЕРЕГАЮЩИМ ЗНАКАМ, НАНЕСЕННЫМ НА МАШИНУ.**
- Кроме того, пользователь должен позаботиться о замене предупреждающих знаков, если они повреждены по какой-либо причине или неразборчивы. Обратитесь в службу Запасных частей за новыми знаками в замену старым.
- В случае неисправности машины или повреждения компонентов обратитесь к

местному дилеру или производителю.

- Категорически запрещается использовать машину для других целей, кроме тех которые прямо указаны и задокументированы. Эксплуатация машины всегда должна осуществляться согласно методам, предусмотренным общепринятыми техническими правилами, в соответствии с действующими директивами и при соблюдении норм техники безопасности, определенных действующим законодательством страны, где используется машина.
- **Производитель отклоняет всякую ответственность за возможные несчастные случаи или ущерб людям или вещам, причиненные в случае как несоблюдения норм безопасности так и инструкций, приведенных в данном руководстве.**
- Использование, отличное от указанного в данном руководстве, должно считаться неприемлемым. Если по Вашему мнению данная инструкция является недостаточно исчерпывающей для Ваших нужд, всегда обращайтесь к местному дилеру или изготовителю за дальнейшими указаниями и решениями.
- **ЭТИ ПРАВИЛА БЕЗОПАСНОСТИ ДОПОЛНЯЮТ ИЛИ КОМПЕНСИРУЮТ ДЕЙСТВУЮЩИЕ МЕСТНЫЕ НОРМЫ ТЕХНИКИ БЕЗОПАСНОСТИ.**
- **ПРИ СОМНЕНИЯХ, ВСЕГДА ВЫЗЫВАЙТЕ СПЕЦИАЛИЗИРОВАННЫЙ ПЕРСОНАЛ.**
- **ЛЮБОЕ САМОВОЛЬНОЕ ВМЕШАТЕЛЬСТВО ПОЛЬЗОВАТЕЛЕМ В ЭЛЕКТРИЧЕСКУЮ, ЭЛЕКТРОННУЮ И МЕХАНИЧЕСКУЮ ЧАСТИ МАШИНЫ ИЛИ НЕБРЕЖНОЕ ИСПОЛЬЗОВАНИЕ МАШИНЫ ОСВОБОЖДАЕТ ПРОИЗВОДИТЕЛЯ ОТ ВСЯКОЙ ОТВЕТСТВЕННОСТИ И ДЕЛАЕТ ПОЛЬЗОВАТЕЛЯ ЕДИНСТВЕННЫМ ОТВЕТСТВЕННЫМ ПЕРЕД КОМПЕТЕНТНЫМИ ОРГАНАМИ ПО ПРОФИЛАКТИКЕ НЕСЧАСТНЫХ СЛУЧАЕВ НА ПРОИЗВОДСТВЕ.**

1.2 ОБЩИЕ СТАНДАРТЫ

- Машина и её устройства безопасности изготовлены в соответствии со стандартами, указанными в декларации о соответствии.

1.3 ОПИСАНИЕ СИМВОЛОВ

- Многие несчастные случаи вызваны недостаточными знаниями и несоблюдением правил безопасности, которые следует применять на практике во время эксплуатации и технического обслуживания машины.
- Для избежания несчастных случаев внимательно прочтите, поймите и соблюдайте все меры предосторожности и предупреждения, содержащиеся в данной инструкции и на нанесенных на машину знаках.
- Для идентификации сообщений о безопасности, содержащихся в данной инструкции, были применены следующие обозначения:



Опасность поражения электрическим током



Опасность общего характера или прочая информация



Высокая температура (опасность ожогов)



Опасность повреждения машины.

Для идентификации операций, которые должны выполняться только специализированным техническим персоналом, применено следующее обозначение:



1.4 ПОДГОТОВКА ПОКУПАТЕЛЕМ

а. Подготовка места установки

- Покупатель должен подготовить опорную плоскость, на которой будет устанавливаться машина, как это указано в главе «установка».

в. Требования к электрооборудованию

- Система электроснабжения должна соответствовать действующим национальным нормам страны установки машины и должна быть надежно заземлена.
- На линии электропитания перед машиной должно быть предусмотрено всеполярное секционирующее устройство.



Электрические кабели питания должны быть рассчитаны в соответствии с максимальным током, потребляемым машиной, таким образом, чтобы общее падение напряжения при полной нагрузке было ниже 2%.

с. Требования к сантехнике

- Покупателю необходимо предусмотреть слив с сифоном и водопроводную сеть с должным образом умягченной и очищенной водой, с запорным краном перед машиной.

1.5 ЭКСТРЕННЫЕ МЕРЫ В СЛУЧАЕ ПОЖАРА

- а. В случае пожара снять напряжение с машины, выключив главный выключатель.



Категорически запрещается пытаться потушить пожар водой, когда машина подключена к электропитанию.

- б. Погасите огонь подходящими огнетушителями.

1.6 РИСК ВЗРЫВА

Машина не подходит к эксплуатации в местах, где существует опасность взрыва.

1.7 УРОВЕНЬ ЗВУКОВОГО ДАВЛЕНИЯ

Машина изготовлена таким образом, чтобы поддерживать взвешенный эквивалентный уровень непрерывного звукового давления ниже 83 dB, погрешность 2,5 dB.

1.8 ВИБРАЦИЯ

Машина оснащена ножками из антивибрационной резины. Во время

нормальной работы она не образует вредных вибраций для оператора и окружающей среды.

1.9 ИСПОЛЬЗОВАНИЕ ПО НАЗНАЧЕНИЮ

Кофемашина была разработана и изготовлена исключительно для приготовления кофе эспрессо и горячих напитков (чая, капучино и т.п.) с использованием пролива горячей воды или пара.

Машина предназначена к эксплуатации профессиональными операторами, обладающими соответствующими знаниями норм гигиены и правил безопасности.

На машине предусмотрена зона для предварительного подогрева чашек, которая должна использоваться только по назначению. Любое другое применение считается использованием не по назначению, а, следовательно, является опасным.



Производитель отклоняет всякую ответственность за любой ущерб персонам или вещам, возникший в результате использования машины не по назначению.

1.10 НЕПРАВИЛЬНОЕ ИСПОЛЬЗОВАНИЕ

Кофемашина разработана и изготовлена исключительно для использования в пищевой промышленности, поэтому запрещено:

- эксплуатация машины непрофессиональными операторами;
- использование других жидкостей вместо умягченной питьевой воды с максимальной жесткостью $d_i 3/5^\circ$ французских градусов (60/85 ppm);
- подогревать напитки или непищевые субстанции;
- засыпать в потрафилтры другие, отличные от кофе, молотые продукты;
- ставить на подогреватель чашек другие предметы, отличные от чашек;
- ставить на подогреватель сосуда с

жидкостями;

- накрывать вентиляционные отверстия полотенцами или другими предметами;
- - накрывать подогреватель чашек полотенцами;
- - трогать руками зоны пролива;
- - эксплуатировать машину, когда она сильно влажная.



В данном параграфе перечислены только некоторые из разумно предсказуемых ситуаций неправильного использования, однако машина должна всегда эксплуатироваться с соблюдением указаний, приведенных в параграфе «Использование по назначению».

1.11 ДЕКЛАРАЦИЯ ДЛЯ МАТЕРИАЛОВ, ВХОДЯЩИХ В КОНТАКТ С ПИЩЕВЫМИ ПРОДУКТАМИ

Настоящим производитель SANREMO S.r.l. заявляет, что материалы, использованные для изготовления своей продукции соответствуют нормам CE n° 1935/2004.



БЕЗОПАСНОСТЬ

2	БЕЗОПАСНОСТЬ.....	18
2.1	ПРЕДУПРЕЖДАЮЩИЕ ЗНАКИ.....	18
2.2	УСТРОЙСТВА БЕЗОПАСНОСТИ	18
2.3	РАБОЧАЯ ЗОНА	18
2.4	ЗОНЫ ОСТАТОЧНОГО РИСКА.....	18
2.5	ОПАСНЫЕ ЗОНЫ	19

Глава 2



2 БЕЗОПАСНОСТЬ

2.1 ПРЕДУПРЕЖДАЮЩИЕ ЗНАКИ

Предупреждающие знаки с пояснительными пиктограммами присутствуют во всех зонах, опасных для оператора или технического персонала.



Предупреждающие знаки, прикрепленные к машине, должны неукоснительно соблюдаться всеми, кто её использует или обслуживает. Несоблюдение правил безопасности освобождает производителя от всякой ответственности за несчастные случаи или любой ущерб персонам и вещам.

Осторожно: включено высокое напряжение



Данный знак прикреплен во всех местах высокого напряжения. Не производить работы при включенном электропитании.

Опасность ожогов



Данный знак прикреплен к верхней части подогревателя чашек.

2.2 УСТРОЙСТВА БЕЗОПАСНОСТИ

Системы безопасности, разработанные и установленные на машине, - двух типов:

Механические предохранительные устройства;

Электрические/электронные предохранительные устройства.

Механические предохранительные устройства

Механическими предохранительными устройствами являются:

- прикрученные винтами панели, которые закрывают находящиеся внутри электрические/электронные компоненты и бойлер;
- рабочая плоскость с решеткой и поддоном для сбора жидкости;

- команды управления, расположенные в верхней части машины, над зоной приготовления кофе;
- предохранительный клапан на бойлере;
- обратный клапан на контуре воды.

Электрические/электронные предохранительные устройства

Электрическими/электронными предохранительными устройствами являются:

- тепловые выключатели на двигателях;
- предохранительные термостаты контроля за перегревом.

2.3 РАБОЧАЯ ЗОНА

На машине работает один оператор, который для удобства во время приготовления кофе и прочих горячих напитков стоит перед ней.

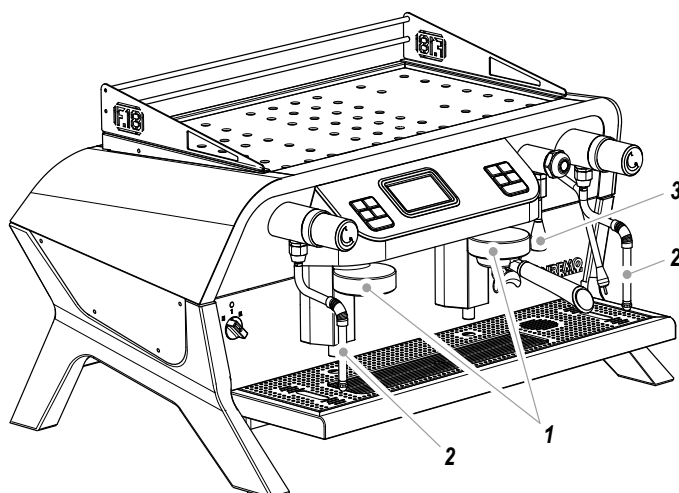
2.4 ЗОНЫ ОСТАТОЧНОГО РИСКА

Зоны остаточного риска – это те зоны, которые невозможно защитить из-за специфики производства, на кофемашине таковыми являются следующие зоны:

- зона (1) групп во время приготовления кофе;
- зона (2) парового носика при нагревании напитков;
- зона (3) подачи горячей воды;



Во всех этих зонах существует опасность ожогов.



2.5 ОПАСНЫЕ ЗОНЫ

Опасными зонами являются все зоны внутри машины, находящиеся под защитой предохранительных устройств, где техник может работать во время операций по ремонту машины. Доступ к этим зонам разрешен только техническим специалистам.



ОПИСАНИЕ МАШИНЫ – ТЕХНИЧЕСКИЕ ДАННЫЕ

3	ОПИСАНИЕ МАШИНЫ	22
4	ТЕХНИЧЕСКИЕ ДАННЫЕ	22

Главы 3 - 4



3 ОПИСАНИЕ МАШИНЫ

Ниже перечислены основные характеристики автоматической эспрессо кофемашины:

- Профессиональная 2-х или 3-х групповая эспрессо кофемашина, доступна также версия с высокой группой (Tall).
- Мульти-бойлерная система с PID-контролем.
- Автоматическая система наполнения бойлера.

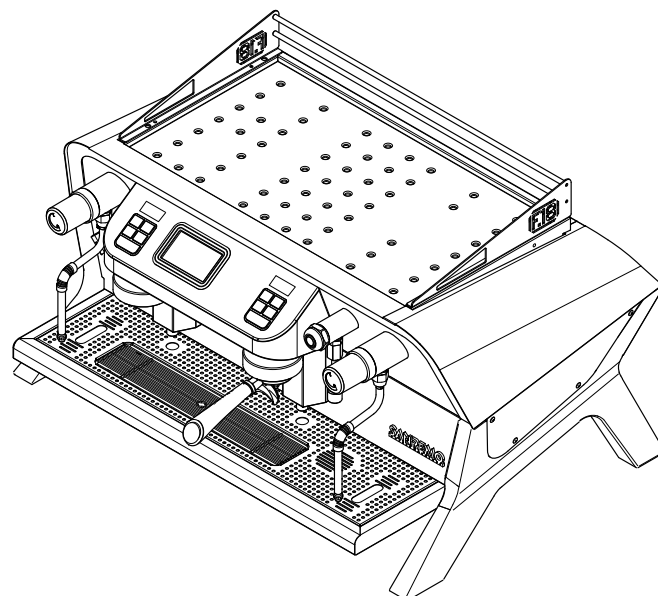
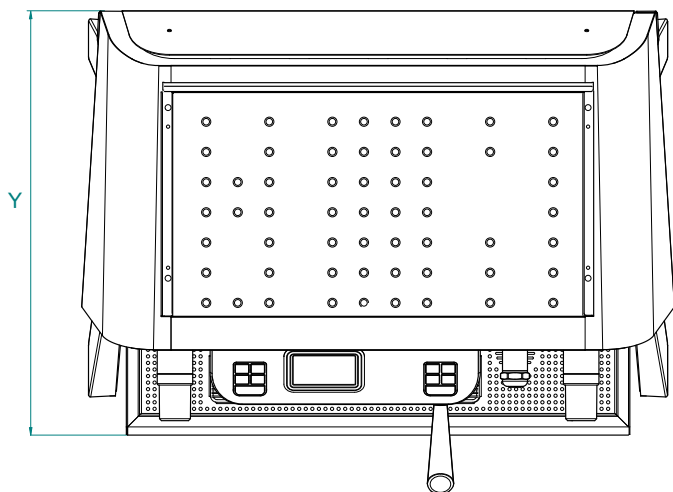
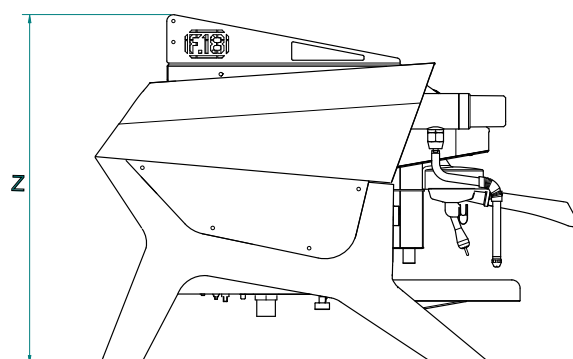
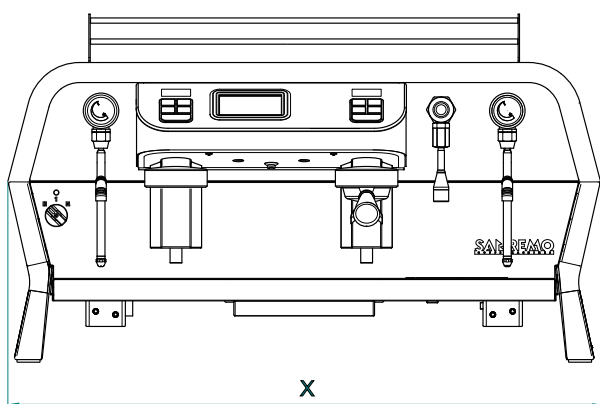
Машина разработана и изготовлена для

приготовления кофе эспрессо и горячих напитков.

С помощью специальных команд управления, размещенных на фронтальной панели машины, происходит пролив кофе из групп или подача горячей воды или пара. На верхней части машины расположен подогреватель чашек.

Машина состоит из рамы, на которой монтированы все компоненты, закрытые привинченными панелями.

4 ТЕХНИЧЕСКИЕ ДАННЫЕ



	2гр – 2гр TALL	3гр – 3гр TALL
x	902	1072
y	646,5	646,5
z	526	526

КОЛ-ВО ГРУПП		2гр – 2гр TALL	3гр – 3гр TALL
Объем бойлера	литры	8	10
Вес нетто	кг	97	120
Вес брутто	кг	148	171
Напряжение питания	V	220-240 1N~ / 380-415 3N~	
Мощность тэна бойлера (230V) (бойлер 1)	kW	3,5 / 4,5	3,5 / 4,5
Мощность тэна малого бойлера (230V) (бойлер 2)	kW	0,5	0,5
Мощность тэна групп	kW	0,2	0,2
Мощность тэна подогревателя чашек	kW	0,2	0,25
Мощность приводного мотора помпы	kW	0,2	0,2
Общая мощность	kW	6,32	7,2
Максимальное давление малого бойлера	Bar/ MPa	12/1,2	12 / 1,2
Рабочее давление бойлера	Bar/ MPa	0,8 ÷ 1,5 / 0,08 ÷ 0,15	0,8 ÷ 1,5 / 0,08 ÷ 0,15
Давление в водяном контуре	Bar/ MPa	6 / 0,6	6 / 0,6
Давление подачи кофе	Bar/ MPa	8 ÷ 12 / 0,8 ÷ 1,2	8 ÷ 12 / 0,8 ÷ 1,2
Рабочая температура	°C	5 ÷ 35	5 ÷ 35



ТРАНСПОРТИРОВКА, РАСПАКОВКА И КОМПОНЕНТЫ

5	РАСПАКОВКА И РАЗМЕЩЕНИЕ.....	26
5.1	РАСПАКОВКА МАШИНЫ	26
5.2	ПОДЪЕМ МАШИНЫ	26
5.3	РАЗМЕЩЕНИЕ МАШИНЫ.....	26
6	ИДЕНТИФИКАЦИЯ КОМПОНЕНТОВ	27
6.1	ШИЛЬДИК.....	27

Главы 5 - 6

5 РАСПАКОВКА И РАЗМЕЩЕНИЕ



ВАЖНО: операции по распаковке и размещению кофемашины должны осуществляться авторизованным техническим специалистом. Чтобы избежать возможных рисков гигиенического загрязнения рекомендуется распаковывать машину только непосредственно перед ее установкой.



Сообщения о любом повреждении или аномалиях, а также о несоответствии заказу, должны быть своевременными и, во всяком случае должны поступить в течение 8 дней с даты получения машины. В противном случае товар считается принятым.

5.1 РАСПАКОВКА МАШИНЫ

- Всегда проверяйте целостность упаковки: сообщайте перевозчику о любых повреждениях.
- Откройте верх упаковки и опустите язычки.
- Извлеките аксессуары: оснастку и техническую документацию (инструкцию).
- Откройте целлофан и поднимите машину, **УДЕРЖИВАЯ ЕЁ ЗА ОСНОВАНИЕ.**
- Элементы упаковки (картон, целлофан, металлические скобы и т.д.) могут быть опасны, поскольку о них можно пораниться, если обращаться с ними неосторожно или неправильно; храните их в недоступном для детей месте.



ВНИМАНИЕ: элементы упаковки (пластиковые пакеты, картон, гвозди и т.д.) **НЕ** должны оставаться в доступном для детей месте, поскольку являются потенциальными источниками опасности, поэтому они должны быть собраны и отправлены в соответствующие центры сбора и утилизации.

5.2 ПОДЪЕМ МАШИНЫ

Подъем машины должен осуществляться вручную четырьмя или более людьми, расположенными на противоположных сторонах машины, ухватившись за основание рамы / опорные ножки.

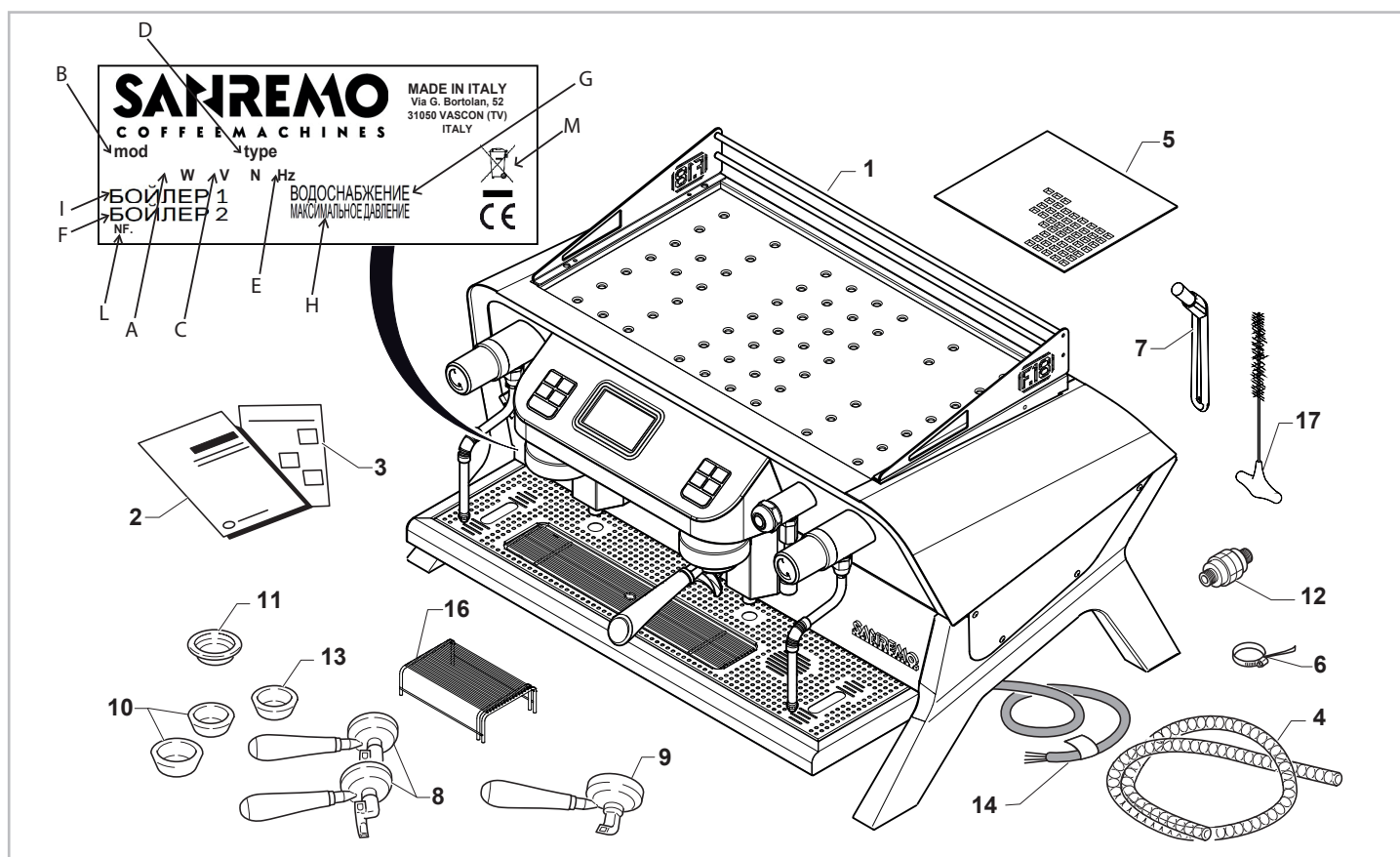
Подъем также можно выполнить с помощью подъемника, вставив стропы под основание машины, а их другой конец прикрепить к скобе, чтобы не повредить внешние облицовочные панели.

5.3 РАЗМЕЩЕНИЕ МАШИНЫ

Разместите машину в отведенном для неё месте, убедившись при этом, что:

1. Опорный стол достаточно прочен и стабилен, с учетом веса машины, а его столешница идеально горизонтальна;
2. Есть минимум 10 см между стенами помещения и задней и боковыми панелями машины, для обеспечения надлежащей вентиляции;
3. Верхняя поверхность машины (подогреватель чашек) должна находиться на высоте не менее 150 см от пола;
4. Рядом с машиной предусмотрен нок-бокс для кофейного жмыха и место для кофемолки;
5. Рядом с машиной предусмотрены электрическая панель, слив и кран для подключения воды и электроэнергии.

6 ИДЕНТИФИКАЦИЯ КОМПОНЕНТОВ



Обозначения

- 1) Кофемашина
- 2) Инструкция
- 3) Декларация о соответствии
- 4) Сливной шланг, дл. 2 м
- 5) Решетка для чашек
- 6) Зажим
- 7) Заливной шланг умягчителя
- 8) Двойной портафильтр (2/3 шт.)
- 9) Одинарный портафильтр
- 10) Двойной фильтр (2/3 шт.)
- 11) Одинарный фильтр
- 12) Фильтр для очистки воды
- 13) Слепой фильтр
- 14) Кабель электропитания
- 15) Шильдик
- 16) Решетка для эспрессо (только для версии с высокой группой tall)

6.1 ШИЛЬДИК

На шильдике указаны следующие данные:

- A. Мощность
- B. Модель
- C. Напряжение питания
- D. Идентификация конфигурации машины
- E. Частота
- F. Максимальное давление в бойлере 2
- G. Максимальное давление
- H. Давление в сети питания
- I. Максимальное давление в бойлере 1
- L. Фабричный номер
- M. Идентификация сертификации



ПОДКЛЮЧЕНИЯ

7	ПОДКЛЮЧЕНИЯ	30
7.1	ПОДКЛЮЧЕНИЕ ВОДЫ.....	30
7.2	ПРЕДУПРЕЖДЕНИЯ ДЛЯ ПРАВИЛЬНОЙ ЭКСПЛУАТАЦИИ РОТАЦИОННЫХ НАСОСОВ	31
7.3	ПОДКЛЮЧЕНИЕ К ЭЛЕКТРИЧЕСКОЙ СЕТИ.....	33

Глава 7



7 ПОДКЛЮЧЕНИЯ



ВАЖНО: операции по подключению машины должны осуществляться авторизованным и специализированным техником.



7.1 ПОДКЛЮЧЕНИЕ ВОДЫ

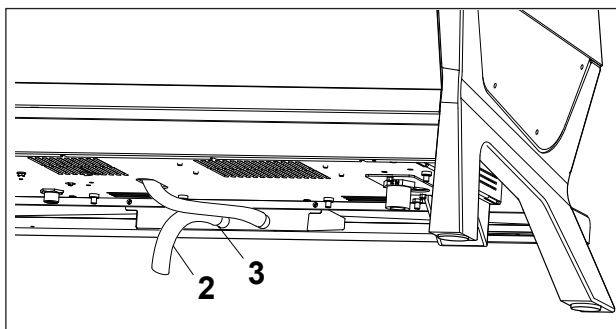
Слив

Рядом с машиной должен быть предусмотрен слив для воды (1) с сифоном.



Сливной сифон должен располагаться под столешницей, на которой стоит машина, на расстоянии не менее 20 см ниже неё.

Подсоедините сливную трубу (2) к патрубку (3) сливного лотка и закрепите соединение специальным зажимом. Соединить другой конец трубы к ранее предусмотренному сливу (1).

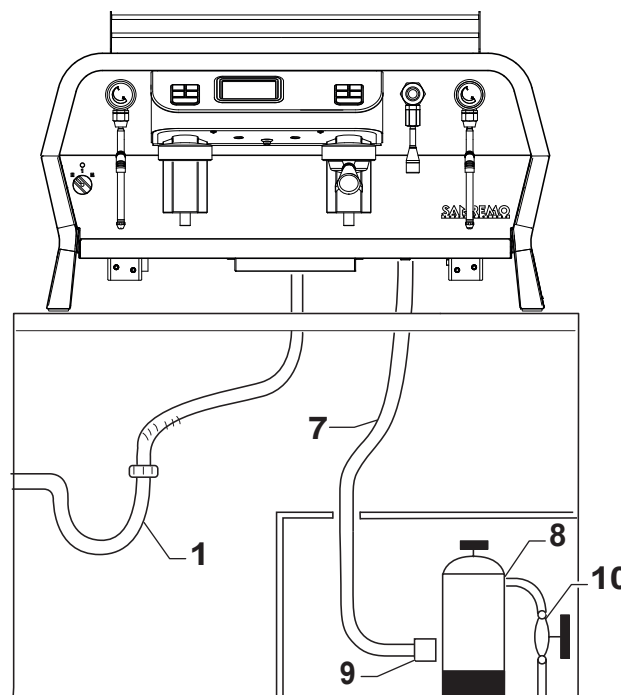


Машина должна быть подключена к водопроводной сети и обеспечена питьевой, должным образом очищенной водой с максимальной жесткостью от 3,5 до 5° французских градусов (60/85 ppm). Убедитесь, что давление подачи не превышает 6 бар (0,6 МПа). При более высоком давлении установите редуктор давления..

Наполнение

Наполнение (для версии со встроенной помпой)

- Подсоедините заливной шланг (7) к смягчителю воды (8), установив между ними поставляемый вместе фильтр для очистки воды (9);
- Установите перед смягчителем воды (8) разделительный кран (10), чтобы отделить машину от водопровода;



Наполнение (для версии с внешней помпой)

По запросу насос может устанавливаться снаружи, а не внутри, действуя следующим образом:



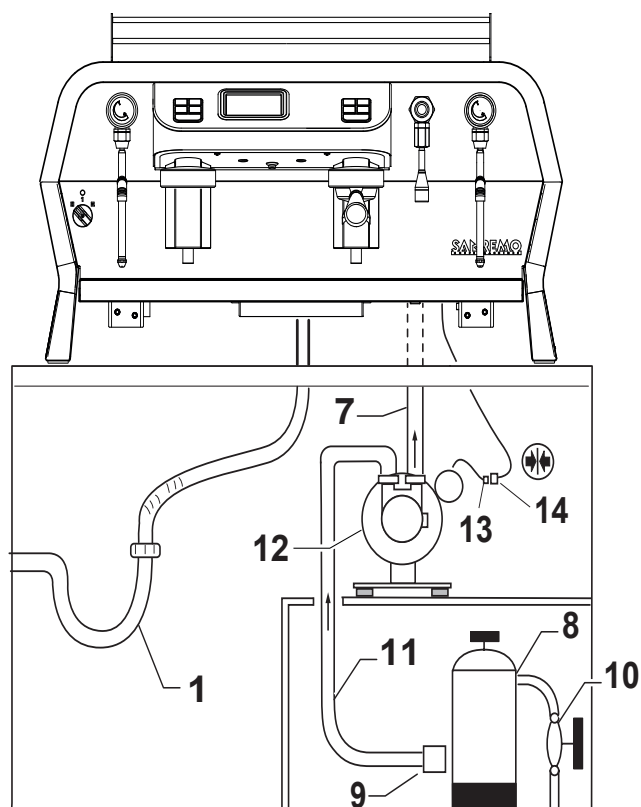
Расположите помпу подальше от источников тепла и струй воды. Опорная поверхность должна быть горизонтальной и подходящей под вес самой помпы.

- - Расположите помпу (12) под машиной на расстоянии не более 100 см. Между помпой и внешними стенками должно быть не менее 5 см, чтобы избежать передачу вибрации и обеспечить правильную рециркуляцию воздуха.

- Подсоедините трубу (7), выходящую из машины, к выходному патрубку помпы (12).
- Подсоедините трубу (11), поставляемую вместе, к всасывающему патрубку помпы, а другой её конец к смягчителю воды (8), установив между ними поставляемый вместе фильтр для очистки воды (9).
- Установите перед смягчителем (8) разделительный кран (10), чтобы отделить машину от водопровода.
- Подсоедините разъем (13) на помпе к предусмотренному разъему (14) на машине.



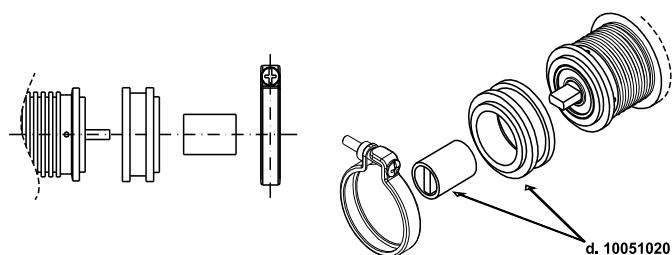
Для правильной установки, использования и обслуживания смягчителя воды следуйте указаниям, содержащимся в прилагаемой к нему инструкции.



7.2 ПРЕДУПРЕЖДЕНИЯ ДЛЯ ПРАВИЛЬНОЙ ЭКСПЛУАТАЦИИ РОТАЦИОННЫХ НАСОСОВ

1) Правильная центровка между насосом и мотором

Порой шум узла вызван именно неточной центровкой, поскольку когда соединение между двумя компонентами является жестким, не всегда роторы насоса и мотора находятся на одной оси. Вред, чаще всего возникающий при продолжительной работе в таких условиях – это блокировка насоса. Чтобы избежать этой проблемы, достаточно установить эластичное соединение между насосом с креплением ободком и мотором, для этого доступен в качестве аксессуара набор – наш код арт. 10051020.



2) Качество воды

Рабочие допуски и материалы ротационных лопастных насосов требуют, чтобы перекачиваемая вода была как можно чище. Во всяком случае, в ней не должно быть взвешенных частиц. Часто песок, накипь на соединительных трубах или смолы смягчителя, попадая внутрь насоса, царапают графитовые детали и вызывают проблемы с давлением и производительностью.

Когда в закрытой и, следовательно, «незагрязняемой» системе не гарантирована чистота воды, рекомендуется установить фильтр 5 или 10 микрон между смягчителем и насосом.

Важно также постоянно следить за чистотой фильтра. Забивка фильтра перед насосом вызывает кавитацию и приводит к поломке насоса в короткие сроки (см. Пункт 4)

В случае использования питающего бака для того, чтобы избежать всасывания возможных отложений, рекомендуется разместить поплавков на несколько сантиметров выше дна.

3) Работа всухую

Ротационные лопастные насосы в состоянии работать всухую только в течение очень коротких промежутков времени (нескольких секунд), при более продолжительной работе без воды не охлаждаемое должным образом уплотнение нагревается до очень высоких температур вплоть до его повреждения. Наиболее частым следствием такой работы является большая утечка из 4-х дренажных отверстий, расположенных рядом с ободком. В случае, если существует вероятность отсутствия сетевой воды, рекомендуется предусмотреть пресостат минимума перед насосом, а в случае использования питающего бака советуем снабдить его подходящим контролем уровня воды.

4) Кавитация

Это явление имеет место, когда расход воды питания не подходит к характеристикам насоса. Чаще встречающиеся причины: забивка фильтров, недостаточный диаметр трубы или несколько пользователей на одной линии. Для предупреждения кавитации открытие электрического клапана безопасности, когда такой предусмотрен (обычно расположен перед насосом и фильтрами), должно происходить раньше, чем включение насоса. По той же причине, когда насос прекращает работу, закрытие электрического клапана должно происходить с задержкой.

Повышение шума является наиболее заметным явлением, если данное условие сохраняется на протяжении времени, последствия аналогичны тем, что при работе всухую

5) Возврат горячей воды

Порой случается, что неисправен обратный клапан, предусмотренный на водяном контуре машины между насосом и бойлером. В этом случае в насос может попасть горячая вода (90/ 100°C) и повредить его из-за разного расширения материалов, из которых изготовлены компоненты. Блокировка насоса является чаще встречающимся последствием.

6) Неподходящие подсоединения

Насосы могут быть с патрубками 3/8" NPT

(коническими) или GAS (цилиндрическими). Порой применяются соединительные части с резьбой, отличающейся от рекомендованной, и герметик или тефлон, для обеспечения герметичности. При чрезмерной затяжке соединения возникает риск образования стружки, а если используется много герметика, есть вероятность попадания его избытка в насос, в обоих случаях можно причинить вред самому насосу.

7) Гидравлический удар

Для предупреждения гидравлических ударов открытие электрического клапана, если такой предусмотрен на трубе подачи после насоса, должно происходить раньше, чем включение самого насоса. По той же причине, когда насос заканчивает работу, закрытие электрического клапана должно происходить с задержкой.

Гидравлический удар может привести к повреждению графитовых опор и нанести вред механическому уплотнению, вызвав отказ насоса и утечку жидкости

8) Обращение

Случайное падение насоса приводит к вмятинам и деформациям, из-за которых могут быть нарушены тонкие внутренние допуски. По той же причине необходимо проявлять максимальную осторожность, когда насос закрепляется в тисках для монтажа или демонтажа патрубков

9) Известковая накипь

В случае, если перекачивается жесткая вода, которая не подвергается предварительной обработке смолами ионного обмена или другими эффективными методами, внутри насоса может образоваться накипь.

Использование байпаса в качестве регулятора потока ускоряет данное явление, чем больше рециркуляция воды – тем скорее этот процесс.

Накипь может вызвать постепенное затверждение насоса и в некоторых случаях его отказ или снижение давления по причине неправильной модуляции байпаса.

Чтобы уменьшить проблему рекомендуется использовать насосы с производительностью, соответствующей водяному контуру машины. В некоторых случаях может быть полезным

проведение очистки от накипи с помощью специальных кислот

7.3 ПОДКЛЮЧЕНИЕ К ЭЛЕКТРИЧЕСКОЙ СЕТИ



- Прежде чем приступить к электрическому подключению машины, убедитесь, что все переключатели находятся в положении **ВЫКЛ.**
- Машина обязательно должна быть снабжена заземлением в соответствии с действующими нормами в стране, где машина будет эксплуатироваться.
- Убедитесь, что напряжение электропитания машины (см. шильдик) соответствует напряжению местного источника питания.
- При однофазной конфигурации устройство должно быть подключено к линии электропитания с максимальным сопротивлением (0.142+j0.089) Ohm.

Машина подключается к источнику питания с помощью электрического кабеля (2), к дифференциальному выключателю (3), который должен соответствовать потребляемой мощности машины.

Подключите машину как это показано на схемах подключения на рисунке

Эквипотенциальное подключение (если имеется)

Это соединение, требуемое некоторыми стандартами, имеет функцию избегать разницы электрических потенциалов между массами электрических приборов, установленных в одном помещении.

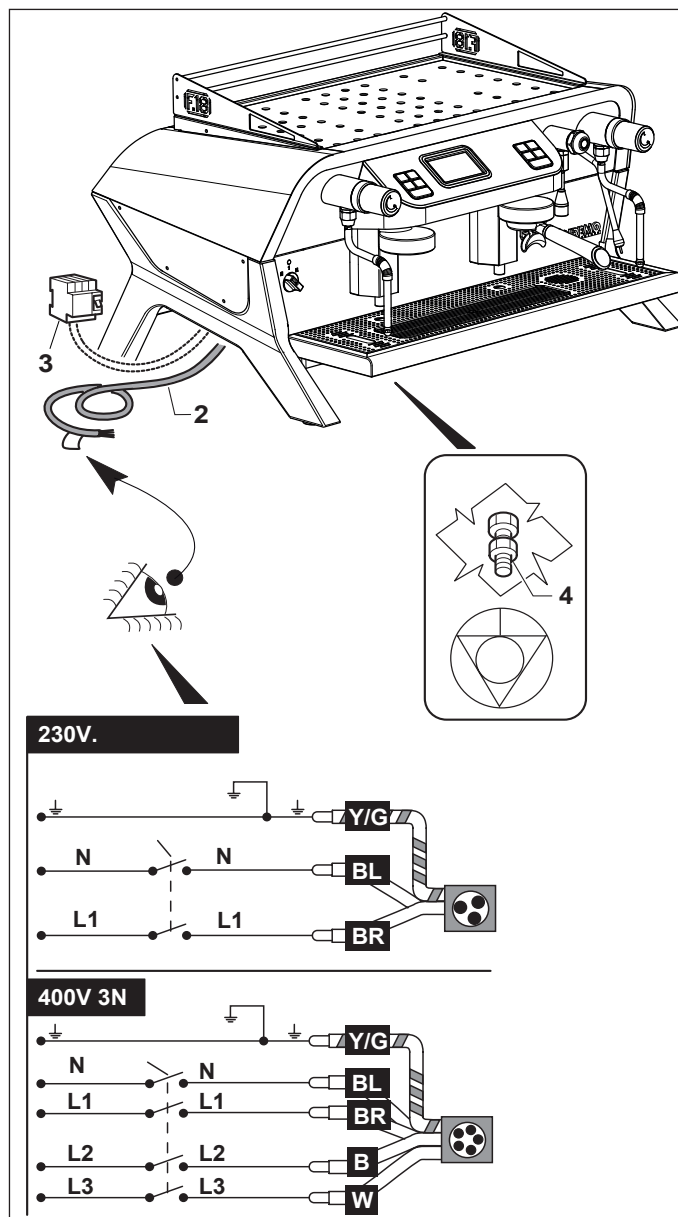
Машины, на которых предусмотрено подключение такого типа, снабжены специальным терминалом (4) в нижней части машины.

- Подключение осуществляется путем соединения внешнего эквипотенциального

провода подходящего сечения к специальному терминалу (4), в соответствии с действующими нормами.



Машины, на которых не предусмотрено терминала для эквипотенциального соединения, не могут быть установлены на кухнях



G = Зеленый
W = Белый
BL = Синий

B = Черный
Y/G = Желтый/Зеленый
BR = Коричневый



ВВЕДЕНИЕ В ЭКСПЛУАТАЦИЮ

8	ВВЕДЕНИЕ В ЭКСПЛУАТАЦИЮ	36
8.1	ПЕРВЫЙ ЗАПУСК.....	36
9	РЕГУЛИРОВКА ФУНКЦИЙ	37
9.1	РЕГУЛИРОВКА КОФЕМОЛКИ.....	37
9.2	ПРОВЕРКА ПОДАЧИ КОФЕ.....	37
9.3	КОНЕЧНЫЕ ПРИГОТОВЛЕНИЯ.....	37

Главы 8-9

8 ВВЕДЕНИЕ В ЭКСПЛУАТАЦИЮ

8.1 ПЕРВЫЙ ЗАПУСК



ВАЖНО: первый запуск машины должен осуществляться авторизованным и

- Откройте кран подачи воды, расположенный перед машиной.
- Откройте пар, повернув рукоятку против часовой стрелки (1).
- Включите электрическое питание на машине, повернув в положение ВКЛ (ON) дифференциальный выключатель, расположенный перед машиной.
- Поверните главный выключатель (2) в положение "1", световой индикатор (3) засветится, показывая наличие напряжения, загорится дисплей и включится автоматическое наполнение бойлера, показываемое на дисплее (4).

Если в течение 120 секунд не происходит полного автоматического наполнения, оно останавливается, и начинают мигать кнопки на панелях групп.



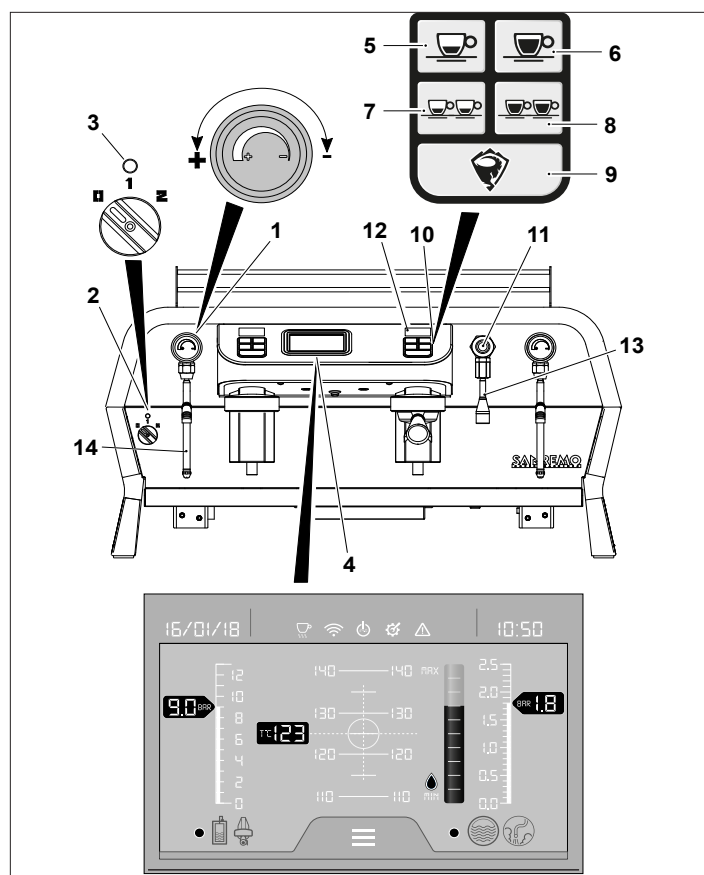
Убедитесь, что открыт кран питания воды.

Выключите и заново включите машину, чтобы завершить наполнение бойлера.

- Когда индикатор уровня воды в бойлере, расположенный на дисплее (4), прекратит мигать и остановится помпа, поверните главный выключатель в положение "2" и подождите пока машина нагреется.
- Подождите пока из крана пара не начнет выходить смесь воды и воздуха, затем закройте кран пара, который был открыт ранее.
- Проливайте воду из групп, без установки портафильтров, нажав на одну из кнопок (5),

(6), (7), (8), (9) на фронтальных кнопочных панелях (10), контролируя при этом, что вода выходит из групп правильно, и удаляются возможные воздушные пузырьки из водяного контура машины. Чтобы остановить пролив, еще раз нажмите на ранее нажатую кнопку

- Подождите, пока не будет достигнута заданная температура пара "122°C" и воды для кофе "93°C", показываемое соответственно на дисплее (4) и дисплеях (12) каждой группы пролива. На дисплее (4) проверьте, чтобы давление в бойлере было около 1 - 1,2 бар (0,1 - 0,12 МПа) и чтобы давление сетевой воды питания не превышало 6 бар (0,6 МПа).



- Поместите кувшин с ручкой под кран горячей воды (13) и налейте горячую воду, нажав на кнопку (11). Проверьте правильность подачи воды. Подача воды прекращается автоматически в конце установленного времени.
- Поместите кувшин с водой под кран пара и вставьте внутрь кувшина носик трубки пара (14). Откройте кран пара, вращая рукоятку (1) против часовой стрелки. Попробуйте нагреть воду. Повторить эту же операцию с краном пара, расположенным на противоположной

стороне машины.

- Вставьте портафильтры в группы, расположите под ними чашки и осуществите несколько проливов. Попробуйте все три типа пролива с помощью соответствующих кнопок на панели (10). Проверить правильность подачи воды в чашку



ВНИМАНИЕ: Рекомендуются следующие максимальные количества:

- 100 куб.см – максимальная непрерывная подача кофе для каждой группы
- 500 куб.см – максимальная непрерывная подача горячей воды
- 30 секунд – непрерывная подача пара

- Убедитесь, что давление помпы во время подачи, показываемое на дисплее (4), составляет около 9 бар.



ВАЖНО: проверьте, что давление помпы во время подачи - от 8 до 9 бар (0,8-0,9 МПа). Если давление не находится в этих пределах, его необходимо отрегулировать. Обратитесь за помощью в службу технической поддержки.

- Выключите машину, повернув выключатель (2) в положение "0", дисплеи погаснут. Закройте кран питания воды.

9 РЕГУЛИРОВКА ФУНКЦИЙ



ВНИМАНИЕ: регулировка некоторых функций машины (температура, язык и т.д.) должна осуществляться только авторизованным и специализированным техником, на работающей машине, с проявлением большой осторожности; операции, которые необходимо выполнить, описаны в соответствующем руководстве для техника.

9.1 РЕГУЛИРОВКА КОФЕМОЛКИ



Установите, отрегулируйте и подготовьте кофемолку, как указано в прилагаемой к ней инструкции.

9.2 ПРОВЕРКА ПОДАЧИ КОФЕ

Приготовьте несколько чашек кофе, придерживаясь рекомендаций содержащихся в главе 11, и проверьте его качество.

- Сварите кофе и убедитесь, что 20-30 куб.см кофе готовится в течение 20-30 секунд;
- Если это не так, то следует отрегулировать помол кофе на кофемолке. Более мелкий помол кофе увеличивает время заваривания, в то время как более крупный помол уменьшает время заваривания
- Убедитесь, что приготовленный кофе обладает следующими характеристиками:
 - пенка цвета фундука
 - консистенция (с мелкими пузырьками)
 - крема держится на кофе более 1 минуты



Эти указания не являются обязательными, поскольку правильная дозировка и, следовательно, качество кофе зависят от типа самого кофе, типа воды и климатических условий.

9.3 КОНЕЧНЫЕ ПРИГОТОВЛЕНИЯ

В конце установки машины необходимо:

- Обучить персонал, который будет работать на машине, приготовив несколько пробных порций кофе, капучино и т.д
- Объяснить, как выполнять операции по обслуживанию и очистке, чтобы обеспечить правильный уход за машиной.
- В конце установки заполнить отчет об осуществленной установке



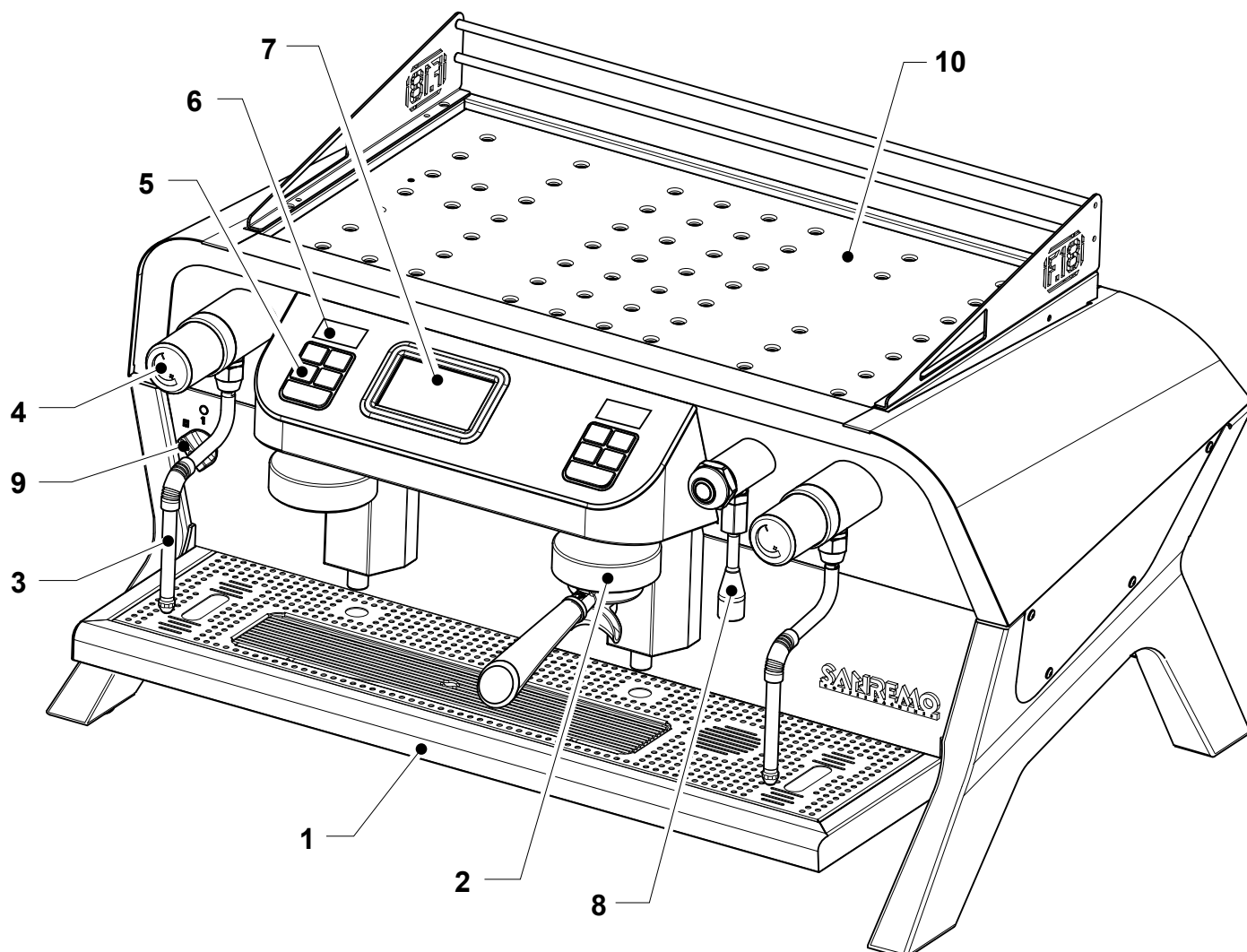
РАБОТА НА МАШИНЕ

10	РАБОТА НА МАШИНЕ	40
10.1	ОПИСАНИЕ КОМПОНЕНТОВ.....	40
10.2	ОПИСАНИЕ КОМАНД.....	41
10.3	ПРИГОТОВЛЕНИЕ КОФЕ.....	43
10.4	ПРИГОТОВЛЕНИЕ КАПУЧИНО	44
10.5	НАГРЕВАНИЕ НАПИТКОВ.....	45
10.6	ПРИГОТОВЛЕНИЕ ЧАЯ, РОМАШКОВОГО ЧАЯ И Т.Д.....	45

Глава 10

10 РАБОТА НА МАШИНЕ

10.1 ОПИСАНИЕ КОМПОНЕНТОВ



ОБОЗНАЧЕНИЯ

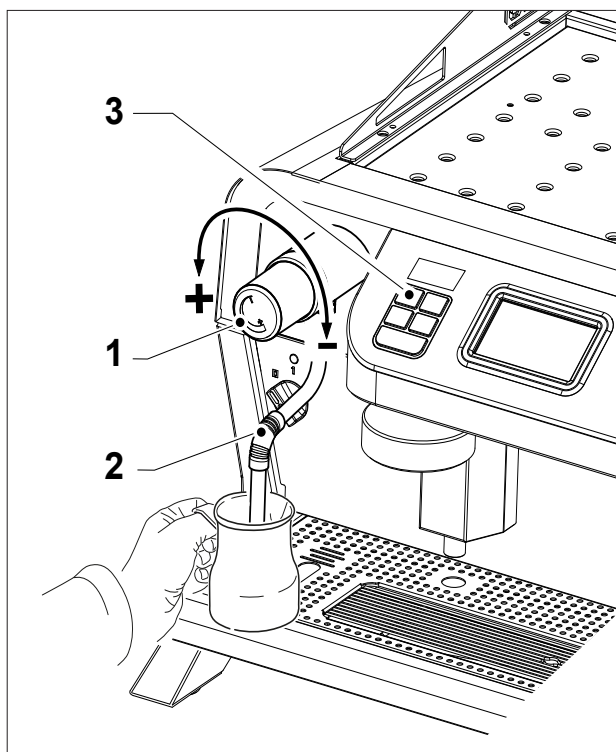
- | | |
|---------------------------|----------------------------|
| 1.Поддон | 7.Дисплей общих функций |
| 2.Группа с портафильтром | 8.Кран подачи горячей воды |
| 3.Паровой носик | 9.Выключатель Вкл./Выкл. |
| 4.Ручка крана подачи пара | 10.Подогреватель чашек |
| 5.Кнопочная панель | |
| 6.Дисплей группы | |

10.2 ОПИСАНИЕ КОМАНД

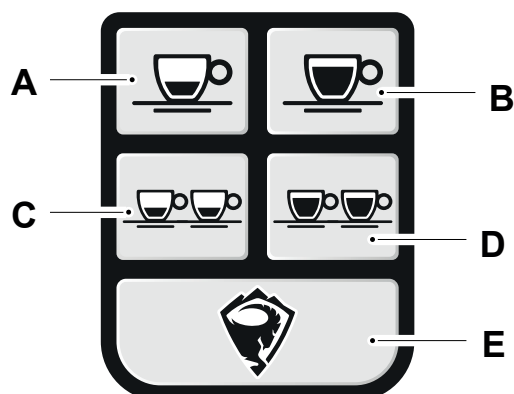
Ручка крана подачи пара (1)

Вращая ручку против часовой стрелки, происходит подача пара из парового носика (2).

Для выключения подачи пара вращайте ручку крана по часовой стрелке.

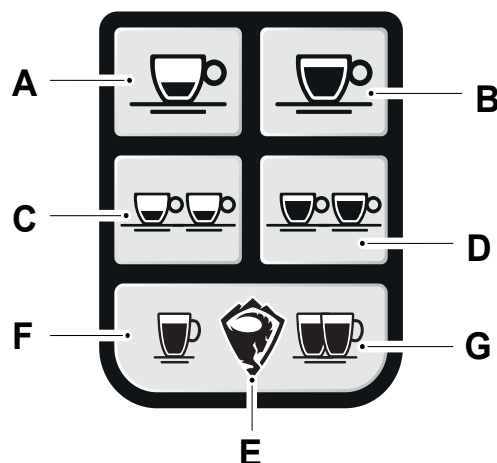


Кнопочная панель (3)



- A. Кнопка эспрессо
- B. Кнопка эспрессо-лунго
- C. Кнопка двойной порции эспрессо
- D. Кнопка двойной порции эспрессо-лунго
- E. Кнопка непрерывной подачи / настройка групп

7-клавишная клавиатура (опция) (3)



- A. Кнопка эспрессо
- B. Кнопка эспрессо-лунго
- C. Кнопка двойной порции эспрессо
- D. Кнопка двойной порции эспрессо-лунго
- E. Кнопка непрерывной подачи / настройка групп
- F. Кнопка одной порции большой чашки кофе
- G. Кнопка двойной порции большой чашки кофе



Кнопка эспрессо (A)

Поставьте чашку под одинарный портафилтр, затем нажмите кнопку , чтобы начать экстрагирование кофе.

Нажатая кнопка продолжает светиться во время пролива, в то время как все остальные гаснут.

В конце пролива все кнопки на панели загораются.



Кнопка эспрессо-лунго (B)

Поставьте чашку под одинарный портафилтр, затем нажмите кнопку, чтобы начать экстрагирование эспрессо-лунго.

Нажатая кнопка продолжает светиться во время пролива, в то время как все остальные гаснут.

В конце пролива все кнопки на панели загораются.



Кнопка двойной порции эспрессо (C)

Поставьте две чашки под двойной портафильтр, затем нажмите кнопку, чтобы начать экстрагирование двух порций эспрессо.

Нажатая кнопка продолжает светиться во время пролива, в то время как все остальные гаснут.

В конце пролива все кнопки на панели загораются.



Кнопка двойной порции эспрессо-лунго (D)

Поставьте две чашки под двойной портафильтр, затем нажмите кнопку, чтобы начать экстрагирование двух эспрессо-лунго.

Нажатая кнопка продолжает светиться во время пролива, в то время как все остальные гаснут.

В конце пролива все кнопки на панели загораются.



Кнопка непрерывной подачи (E)

Поставьте под портафильтр чашку, соответствующую по размеру объемам приготавливаемого кофейного напитка.

Два раза нажмите кнопку (E), чтобы начать подачу кофе.

Кнопки (F) и (G) будут попеременно мигать на протяжении всей подачи, при этом остальные индикаторы будут выключены.

После достижения желаемого количества кофе повторно нажмите кнопку (E), чтобы прекратить подачу; через 120 секунд подача прекращается автоматически.

Промывка

Снимите держатель фильтра с блока и один раз нажмите кнопку (E).

Кнопка загорится непрерывно и в течение двух секунд будет подаваться определенное количество воды, чтобы очистить верхний

фильтр блока



Кнопка одной порции большой чашки кофе

Поставьте чашку под одинарный портафильтр, затем нажмите кнопку, чтобы начать экстрагирование кофе.

Нажатая кнопка продолжает светиться во время пролива, в то время как все остальные гаснут.

В конце пролива все кнопки на панели загораются.



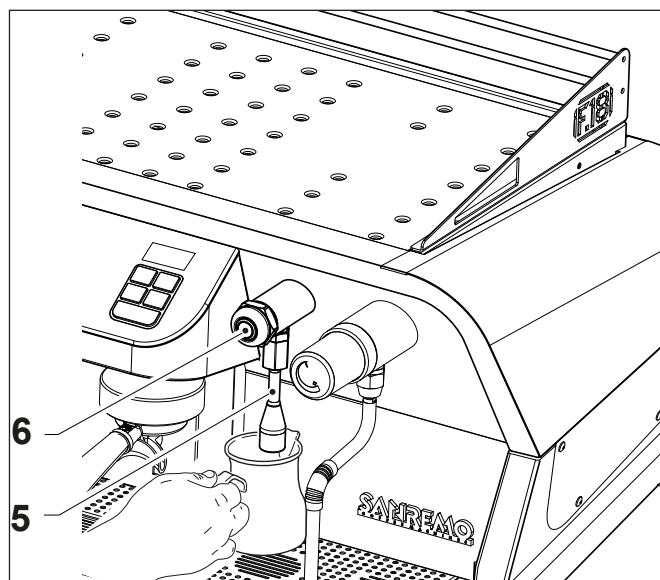
Кнопка двойной порции большой чашки кофе

Поставьте чашки под двойной портафильтр, затем нажмите кнопку, чтобы начать экстрагирование двух порций эспрессо.

Нажатая кнопка продолжает светиться во время пролива, в то время как все остальные гаснут.

В конце пролива все кнопки на панели загораются.

Кран горячей воды (5)



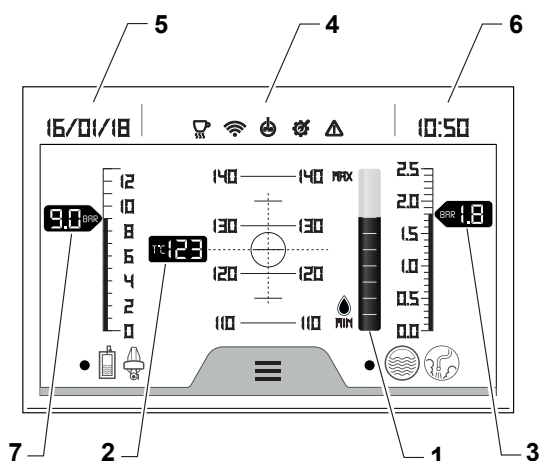
Поставьте под кран чашку подходящих размеров. Нажав кнопку (4), из носика крана начинается подача горячей воды, которая доведена до желаемой температурой посредством смешивания.

Подача воды заканчивается автоматически до окончания заданного времени. Можно остановить подачу воды, нажав кнопку (4).

Дисплей

Дисплей сенсорный (touch).

Во время нормальной работы машины дисплей отображает следующую страницу, в режиме программирования страницы, которые выводятся на дисплее, описаны в соответствующем параграфе.



На дисплее показана следующая информация:

- 1) Уровень воды в бойлере
- 2) Температура бойлера
- 3) Значение давления в бойлере пара
- 4) Описание операций / сигналы тревоги
- 5) Дата
- 6) Время
- 7) Значение давления помпы

10.3 ПРИГОТОВЛЕНИЕ КОФЕ

Основные правила приготовления качественного кофе

- Чашка должна быть теплой, поэтому её следует брать с подогревателя чашек, либо подогреть холодную чашку, ополоснув её в горячей воде.
- Если чашка холодная, внезапный скачек температуры изменит вкус эспрессо в чашке.
- Никогда не вставляйте портафильтр с таблеткой в группу заранее, а только непосредственно перед приготовлением эспрессо. Иначе таблетка молотого кофе «подгорит» в группе, и экстрагированный эспрессо будет очень горьким.
- Рекомендуется измельчать только то количество кофе, которое необходимо для немедленного использования. Молотый кофе,

оставленный надолго, теряет свой аромат, и содержащиеся в нем масла становятся прогорклыми.

Экстрагирование кофе

- Снимите портафильтр (1) с группы, повернув его по направлению стрелки, переверните его и постучите им по нок-боксу (2), чтобы удалить таблетку жмыха.



ВНИМАНИЕ: никогда не стучите портафильтром по незащищенной твердой поверхности, поскольку это может повредить фильтр и ухудшить его герметичность.

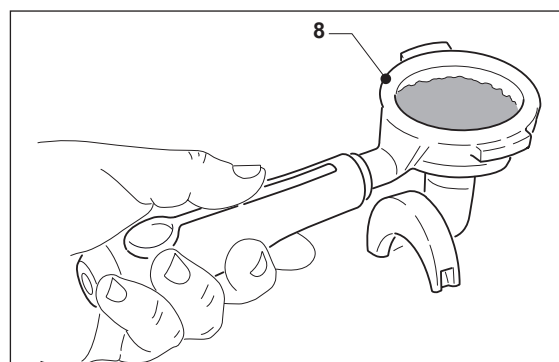
- Используйте фильтр для одной порции эспрессо (3) или двух порций эспрессо (4), по необходимости.
- Вставьте портафильтр (1) в специальное гнездо под дозатор кофемолки; потяните рычаг (5) один раз для одной порции кофе и два раза для двух порций.



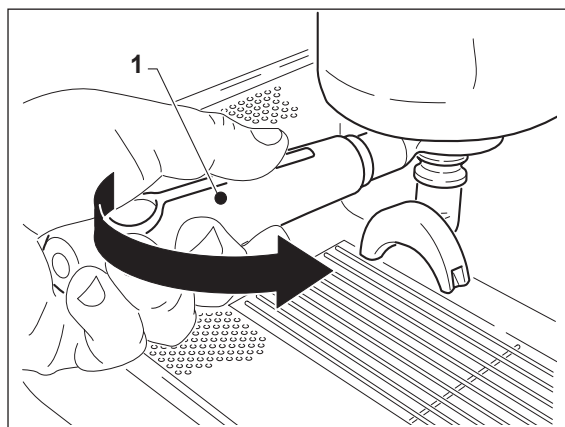
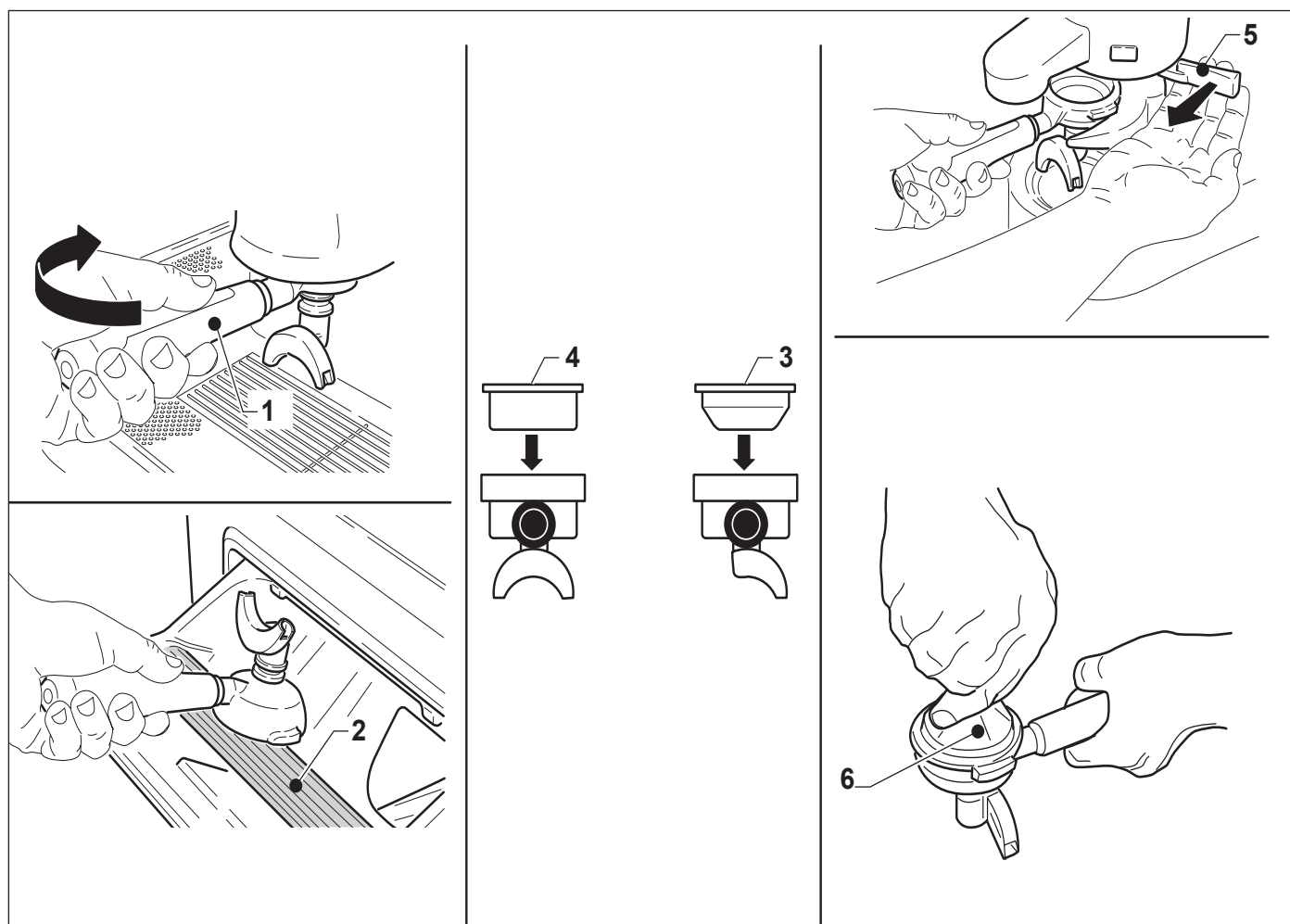
Рычаг дозатора кофемолки следует потянуть до упора, затем отпустить, чтобы он вернулся в начальное положение.

Упрессуйте молотый кофе с помощью темперы (6).

- Очистите края (8) портафильтра, поскольку оставшийся молотый кофе на краях портафильтра ухудшает герметичность уплотнения, что вызывает утечку воды и кофейной гущи.



- Вставьте портафильтр (1) в группу, повернув его до упора по направлению стрелки.



- Поставьте под портафильтр одну или две чашки
- Нажмите кнопку выбранного типа напитка, кнопка засветится и на дисплее будет показано время экстрагирования
- По окончании пролива, оставьте портафильтр в группе до приготовления следующего эспрессо.

10.4 ПРИГОТОВЛЕНИЕ КАПУЧИНО

Для приготовления профессионального капучино необходимо вспенивать свежее молоко ($\pm 65 \div 70 \text{ }^\circ\text{C Max}$) до образования пены, которая затем наливается в чашку сверху уже приготовленного эспрессо.

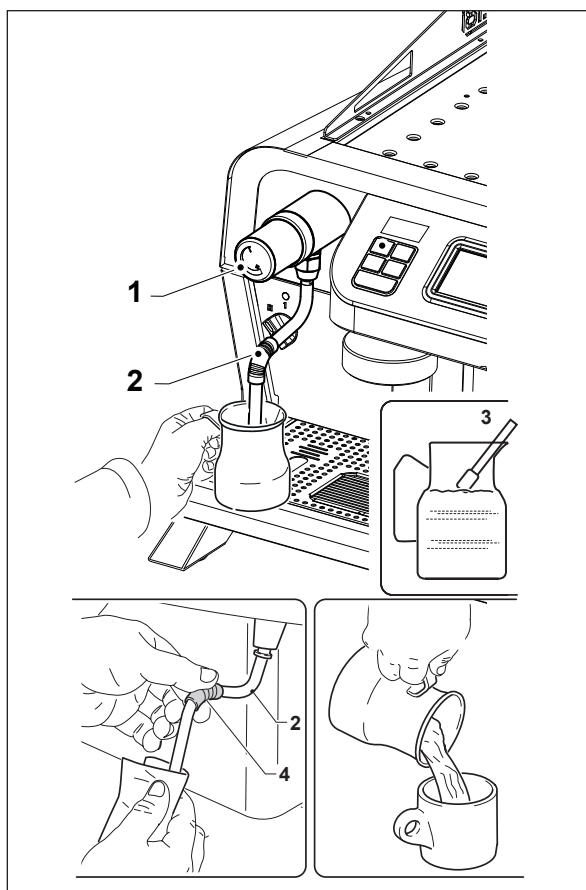


ОСТОРОЖНО: Будьте внимательны, во время подачи пара трубка пара (2) сильно нагревается и может вызвать ожоги рук. Для перемещения трубки пара держитесь только за покрытый резиной участок (4).

- - Расположите трубку пара (2) над решеткой и с помощью ручки (1) включите подачу пара на одну/две секунды, чтобы сбросить содержащуюся в трубке воду.
- - Налить молоко в специальный молочник. Лучше использовать молочники из нержавеющей стали с носиком конической формы. Количество молока для одного

капучино - около 125 куб.см (1/4 литра).

- Погрузите носик пара (3) чуть ниже поверхности молока; держите молочник в наклонном положении, носик пара не должен находиться ни в центре молочника, ни касаться его стенки.
- Откройте подачу пара, вращая ручку (1), внутри молочника образуется вихрь, под воздействием которого будет образована плотная пена.
- Прекратите подачу пара, поместив ручку (1) в центральное положение, когда температура достигнет максимум 70 °С.
- Выньте трубку пара из молочника, осторожно постучите дном молочника о столешницу, чтобы стабилизировать пузырьки воздуха, затем волнообразными движениями налить молочную пену на уже приготовленный эспрессо.
- После приготовления каждой чашки напитка включите подачу пара на несколько секунд, чтобы удалить все остатки напитка, протрите чистой специально предназначенной только для этого тряпочкой, до и после каждого приготовления, чтобы избежать образования трудно удаляемой накипи. Регулярно меняйте тряпочку.



10.5 НАГРЕВАНИЕ НАПИТКОВ

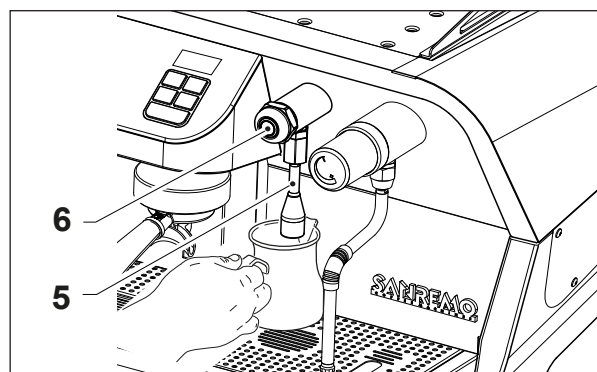
- Расположите трубку (2) над решеткой и с помощью ручки (1) откройте подачу пара на одну/две секунды, чтобы слить воду, содержащуюся в носике пара.
- Налейте напиток в специальный молочник. Лучше использовать молочники из нержавеющей стали с носиком конической формы.
- Погрузите трубку пара (2) в молочник и откройте подачу пара с помощью ручки пара(1).
- Когда напиток нагреется, прекратите подачу пара
- После приготовления каждой чашки напитка включите подачу пара на несколько секунд, чтобы удалить все остатки напитка, протрите чистой специально предназначенной только для этого тряпочкой, до и после каждого приготовления, чтобы избежать образования трудно удаляемой накипи. Регулярно меняйте тряпочку



ОСТОРОЖНО: Будьте внимательны, во время подачи пара паровая трубка (2) сильно нагревается и может вызвать ожоги рук. Для перемещения трубки держитесь только за покрытый резиной участок (4).

10.6 ПРИГОТОВЛЕНИЕ ЧАЯ, РОМАШКОВОГО ЧАЯ И Т.Д.

- Расположите специальный молочник под кран горячей воды (5).
- Нажмите кнопку (6) подачи горячей воды, по окончании заданного времени подача воды автоматически прекращается.
- Добавьте желаемый продукт.





ПРОГРАММИРОВАНИЕ

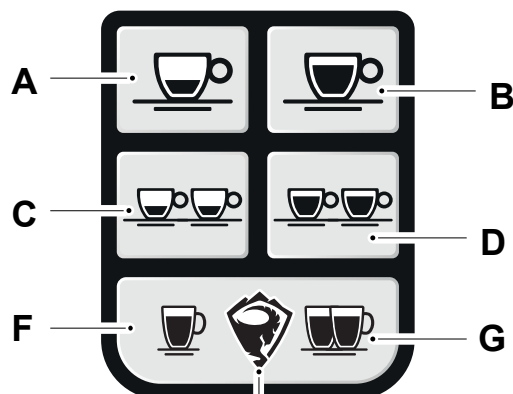
11	ПРОГРАММИРОВАНИЕ	48
11.1	ПРОГРАММИРОВАНИЕ ДОЗ	48
11.2	ПРОГРАММИРОВАНИЕ ЧЕРЕЗ ДИСПЛЕЙ	49
12	ВКЛЮЧЕНИЕ/ ВЫКЛЮЧЕНИЕ ГРУПП.....	54
13	СИГНАЛЫ ТРЕВОГИ.....	54

Главы 11-12-13

11 ПРОГРАММИРОВАНИЕ

Настройка кофемашины может осуществляться как через сенсорный дисплей (Touch), так и через кнопочные панели групп.

11.1 ПРОГРАММИРОВАНИЕ ДОЗ



Можно задать количество выдаваемого эспрессо для всех кнопок, за исключением кнопки непрерывной подачи (E).



ВАЖНО: Когда программируются дозы на левой кнопочной панели, те же настройки автоматически переносятся на все другие кнопочные панели.

На каждой группе пролива могут быть запрограммированы разные дозы, для этого следует повторить на каждой группе операции настройки, ранее выполненные на первой группе слева.

Программирование доз Эспрессо

Включите кофемашину, как это описано в соответствующей главе.

Чтобы запрограммировать дозы, действуйте следующим образом:

- Установите портафильтр с кофейной таблеткой в левую группу, как показано в главе «Работа на машине».
- Поставьте одну или две чашки под группу, в зависимости от программируемой кнопки.
- Нажмите и удерживайте кнопку (E) не менее 5 секунд, пока не замигает нажатая кнопка. На дисплее появится сообщение:

ПРОГРАММИРОВАНИЕ НАЖМИТЕ КНОПКИ В ТЕЧЕНИЕ 30 СЕКУНД

- В течение 30 секунд нажать кнопку пролива, который желаете настроить, например кнопку (A) (один эспрессо).


Во время экстрагирования кнопка (A) будет непрерывно светиться, в то время как другие кнопки будут выключены, а кнопка (E) будет мигать.

- Когда в чашку нальётся желаемое количество эспрессо, нажать кнопку (A) для прекращения экстрагирования; количество налитого в чашку напитка будет сохранено в памяти, кнопка (A) погаснет, в то время как засветятся другие, ещё ненастроенные кнопки.
- Если необходимо, повторите вышеуказанные операции и на других кнопках; из режима программирования доз кофемашина выйдет автоматически после 30 секунд покоя.

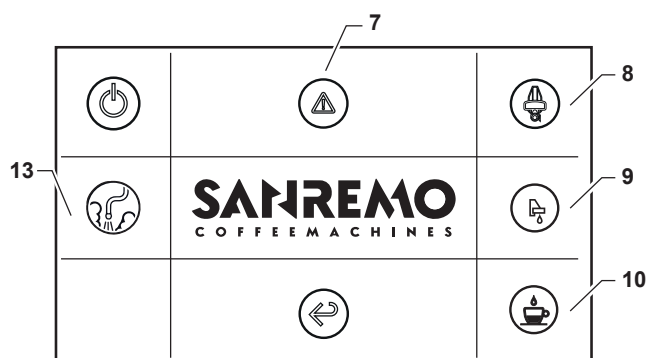
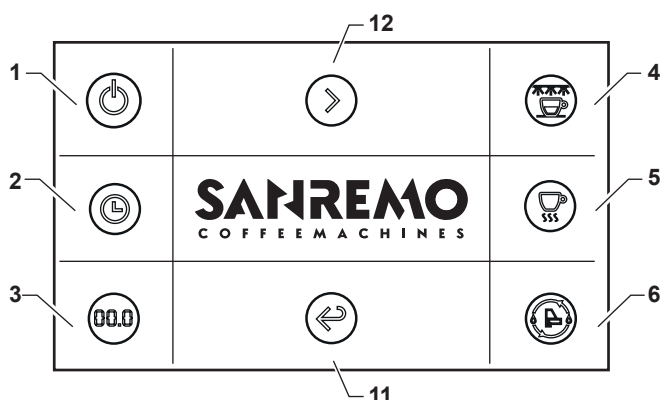
Программирование доз горячей воды

- Войдите в режим программирования, как описано выше для эспрессо. Затем, когда замигает кнопка (E), нажмите кнопку крана горячей воды, чтобы включить подачу горячей воды. Когда в чашке будет желаемое количество воды, заново нажмите кнопку крана горячей воды, чтобы остановить подачу.
- из режима программирования доз кофемашина выйдет автоматически после 30 секунд покоя.

11.2 ПРОГРАММИРОВАНИЕ ЧЕРЕЗ ДИСПЛЕЙ

Для переключения в режим программирования нажмите и в течение двух секунд удерживайте кнопку меню, обозначенную символом  на дисплее.

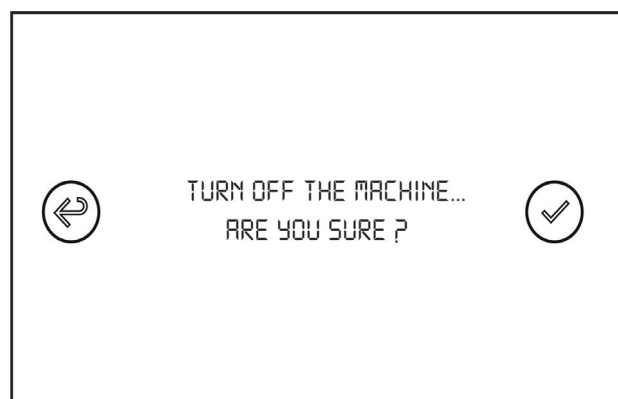
На дисплее будут отображены следующие странички:




- 1) Включение и выключение
- 2) Настройка времени автоматического включения, выключения и дня недели
- 3) Визуализация счетчиков
- 4) Фронтальная подсветка
- 5) Настройки подогревателя чашек
- 6) Промывка групп
- 7) Перечень сигналов
- 8) Настройка температуры воды для кофе
- 9) Настройка предварительного заваривания
- 10) Программирование доз
- 11) Выход из режима программирования
- 12) Переход на предыдущую/следующую страницу
- 13) Автостимер (опциональный)

Включение и выключение

При нажатии кнопки (1) отображается следующий экран:



Нажмите ПОДТВЕРДИТЬ, чтобы выключить аппарат, или , чтобы вернуться в меню пользователя

Если в течение 5 секунд не будет нажата ни одна кнопка, аппарат автоматически возвращается на главный экран

Если вы решите выключить аппарат, отобразится следующий экран:



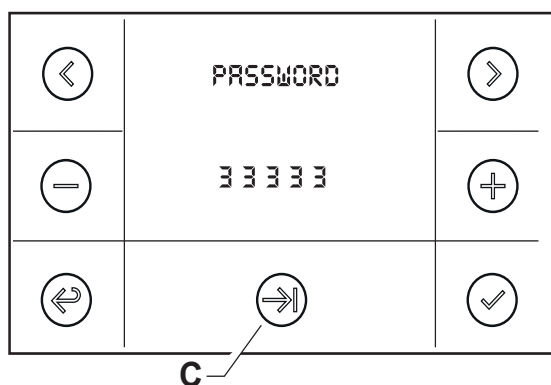
:

На странице отображены дата и время; в этом случае машина не работает, но включено ее питание, все подачи отключены, как и все функции, за исключением функции автоматического запуска.

Нажимая кнопку (A), снова включается машина.

Нажмите и в течение двух секунд удерживайте кнопку (B), чтобы войти в общее меню программирования, защищенное паролем.

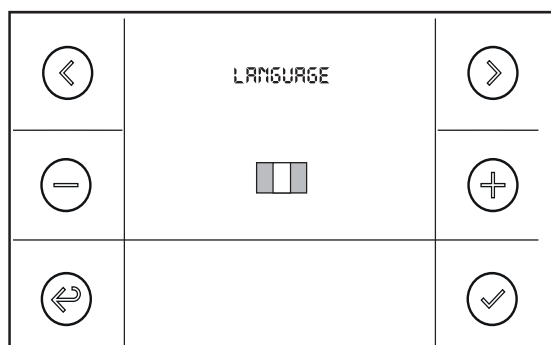
На дисплее будет отображена следующая страница:



Действуя на стрелку (C) и меняя значения с помощью кнопок “+” и “-”, ввести пароль “3 3 3 3 3” и подтвердить кнопкой “√”.

Войдя в меню общего программирования, можно изменить следующие настройки:

- Язык

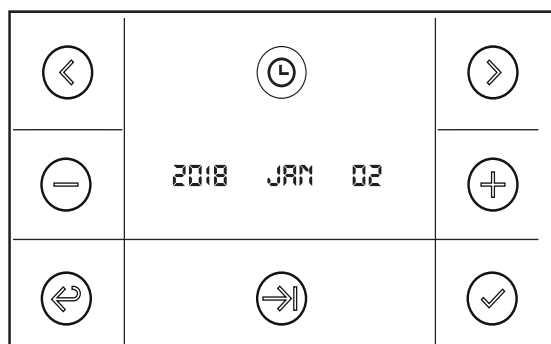


Выберите нужный язык, нажимая кнопки “+” или “-” и подтвердите кнопкой “√”.

Нажмите кнопку “>”, чтобы перейти к следующей настройке или нажмите

кнопку ↶, чтобы выйти из режима программирования.

- Дата и время

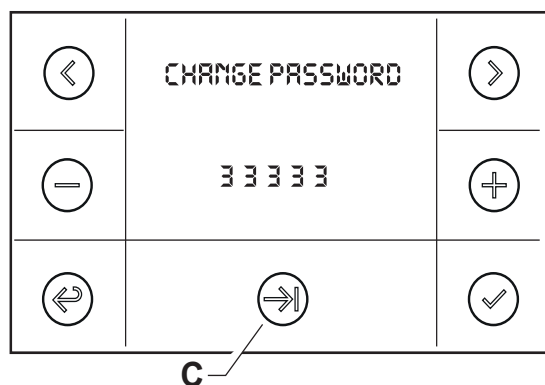


Нажимайте кнопки “+” и “-”, чтобы задать дату и день недели, и подтвердите кнопкой “√”.

Нажмите кнопку “>”, чтобы получить доступ к изменению времени и подтвердите кнопкой “√”.

Нажмите кнопку ↶, чтобы выйти из режима программирования.

Смена пароля

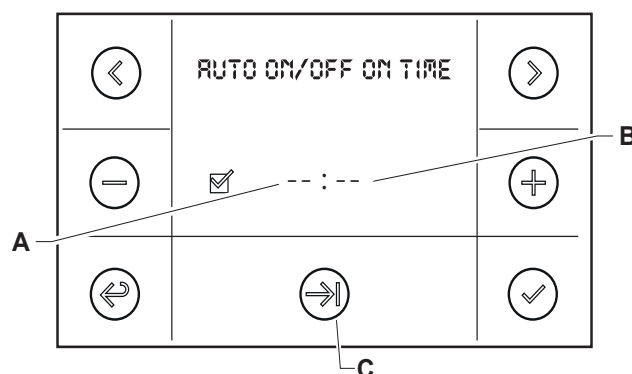


Вы можете изменить пароль для доступа к меню общего программирования, нажимая стрелку (C) и изменяя значения с помощью кнопок “+” и “-”. Подтвердите кнопкой “√”.

Нажмите кнопку ↶, чтобы выйти из режима программирования.

Настройка автоматического включения, выключения и дня недели

Нажимая кнопку (2), отобразится следующая страница:



На странице показаны часы “A” и минуты “B”, часы “A” мигают, чтобы изменить значение, нажимайте кнопки “+” или “-”, затем нажмите кнопку “C”, чтобы подтвердить выбор и перейти к настройке минут.

После того, как настроены минуты, нажмите

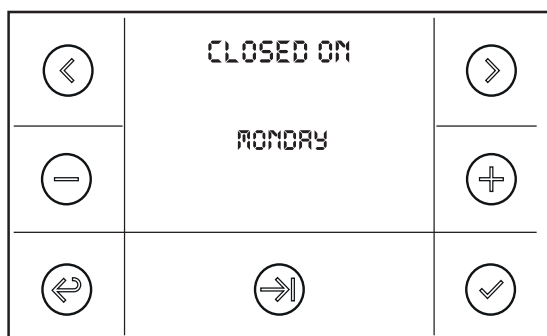
кнопку “√”, чтобы подтвердить время автоматического включения. Нажмите кнопку “>” и перейдите на следующую страницу, где можно настроить время автоматического выключения.



ВАЖНО: когда задано время на странице автоматического включения, в установленный час машина включается так, чтобы к приходу оператора машина была готова варить кофе; для отключения функции автоматического включения задайте значение времени включения “--:--”

Машина автоматически включается, если функция включена (задано время), и если главный выключатель находится в положении “2”.

Можно задать день отдыха, чтобы машина не включалась автоматически в установленный день:

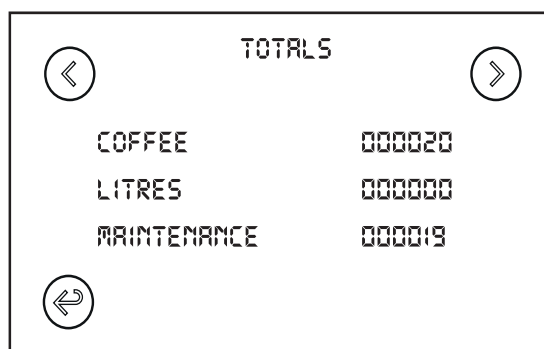
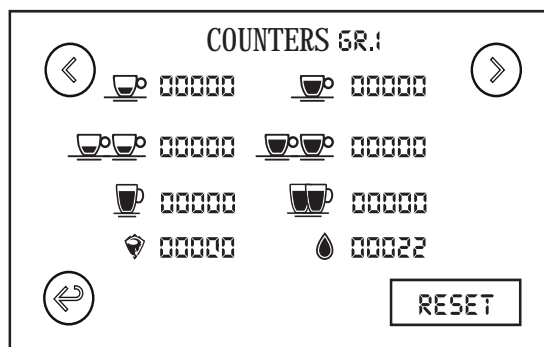


Для того, чтобы задать день отдыха, нажимайте кнопки “+” или “-”, подтвердите кнопкой “√”.

После завершения настройки дня отдыха нажмите кнопку , чтобы вернуться на главную страницу.

Визуализация счетчиков

Нажимая кнопку (3) отобразятся следующие страницы:

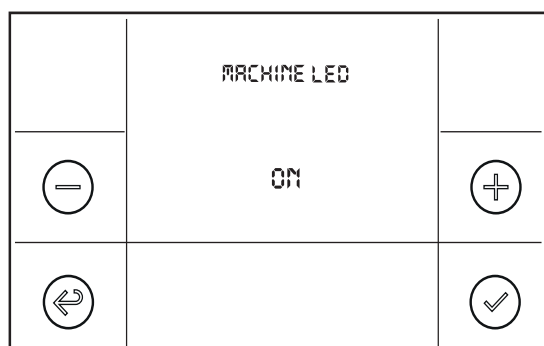


Нажимайте кнопки “<” или “>”, чтобы прокрутить внутри меню визуализации счетчиков. Отобразятся по порядку, начиная с группы “1”, количество выданных эспрессо в разных дозах (эспрессо-лунго, ристретто и т.д.) и итоги; нажмите кнопку , чтобы выйти из режима программирования

Можно обнулить счетчик каждой группы, нажав кнопку «СБРОС» (RESET).

Фронтальная подсветка

Нажимая кнопку (4), на дисплее отображается следующая страница:



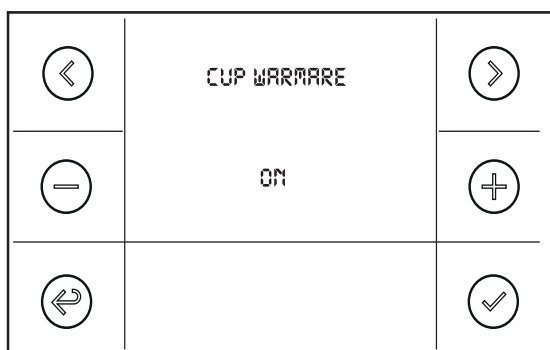
Нажмите кнопки “+” или “-”, чтобы включить

или выключить фронтальную подсветку, затем нажмите кнопку “√”, чтобы подтвердить выбор,

и нажмите кнопку , чтобы вернуться на главную страницу меню программирования.


Настройка подогревателя чашек

Нажимая кнопку (5) можно включить или отключить работу подогревателя чашек; отобразится следующая страница:



можно “ВКЛЮЧИТЬ” или “ОТКЛЮЧИТЬ” тэн подогревателя чашек, нажимая кнопки “+” или “-”, а затем нажав кнопку “√” для подтверждения выбора.

Нажимайте кнопку “>”, чтобы задать температуру подогревателя чашек.

Нажмите кнопку , чтобы вернуться на главную страницу программирования.

Промывка групп пролива

Нажимая кнопку (6) запускается автоматическая промывка одновременно всех групп пролива.



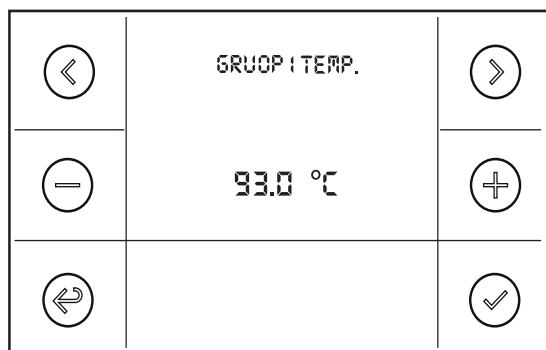
ВАЖНО: перед нажатием кнопки (6) подготовить машину к автоматической промывке групп, как это описано в главе “АВТОМАТИЧЕСКАЯ ПРОМЫВКА ГРУПП”.

Перечень сигналов

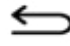
Нажимая кнопку (7) на дисплее отображается перечень активных сигналов и телефон службы технической поддержки, если он введен.

Настройка температуры воды для кофе

Нажимая кнопку (8) отображается следующая страница:

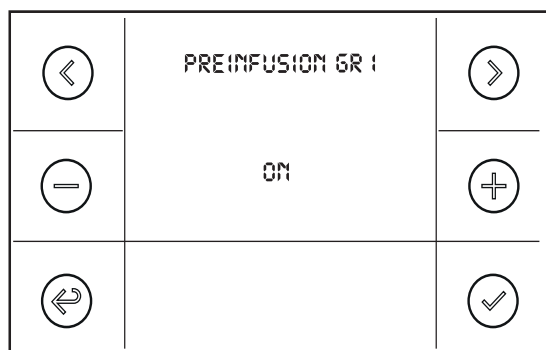


В верхней части дисплея показывается выбранная группа, для изменения температуры нажимайте кнопки “+” или “-”; затем нажмите кнопку “√”, чтобы подтвердить выбор и с помощью кнопки “>” переходите на настройку температуры следующей группы.

После окончания настройки температуры, нажмите кнопку , чтобы вернуться на главную страницу программирования.

Настройка предварительного заваривания

Нажимая кнопку (9) отображается следующая страница:



Можно “ВКЛЮЧИТЬ” или “ОТКЛЮЧИТЬ” функцию “Предварительного заваривания”, нажимая кнопку “+” или “-”. Затем нужно нажать кнопку “√”, чтобы подтвердить выбор; если предварительное заваривание включено, на дисплее отображается следующая страница:

	PREINF.TIME K1 - GR1 	
	3.0 s	



ВАЖНО: Невозможно включить предварительное заваривание для кнопки “E”.

Можно изменить продолжительность предварительного заваривания для каждой кнопки, действуя на кнопки “+” и “-”. Чтобы подтвердить выбор, нажмите кнопку “√”

После окончания настройки предварительного

заваривания, нажмите кнопку , чтобы вернуться на главную страницу программирования.

Настройка доз

Нажимая кнопку (10) отобразится следующая страница:

	DOSE PROG. K1 - GR1	
	27 ml	

На странице показано количество эспрессо в мл, заданное для выбранной дозы. Чтобы изменить количество, нажимайте кнопки “+” или “-”; нажмите кнопку “√”, чтобы подтвердить выбор, и затем кнопку “>”, чтобы перейти на настройку следующей дозы. Нажмите кнопку , чтобы вернуться на главную страницу программирования.

Функция автостимера (опциональная)

Автостимер обеспечивает взбивание молока посредством контроля температуры и компрессора, установленных в трубке пара.

Нажимая кнопку (13), отобразится следующая страница:

	AUTO STEAMER FUNCTION	
	FORMED	

Нажимайте кнопки “+” или “-” для изменения типов активации кнопки трубки автостимера (F):

Взбивание молока: для взбивания молока в пенку.

Горячее молоко: для нагревания молока паром без образования пенки.

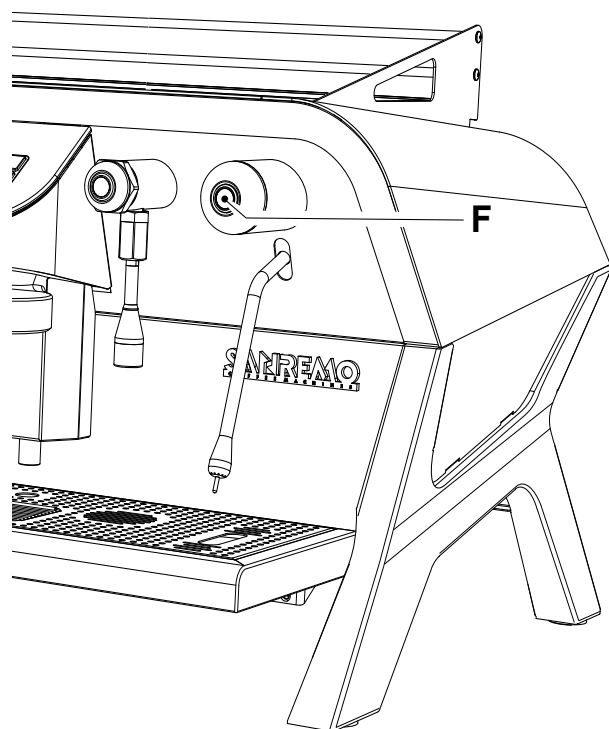
Цикл промывки: машина выполнит цикл промывки трубки пара посредством пролива горячей воды и пара. Цикл промывки должен осуществляться после использования трубки для взбивания или нагревания молока.

Нажмите кнопку “√”, чтобы подтвердить выбор, и затем нажмите кнопку , чтобы выйти из режима программирования.

Трубка автостимер будет нагревать и взбивать молоко по заданной температурной программе. Для программирования этой температуры действуйте следующим образом:

- Нажимайте кнопку “E” в течение 5 секунд до тех пор, пока она не засветится и не мигает.

- Налейте желаемое количество молока в молочник. Погрузите в него трубку пара и нажмите кнопку пара (F).



- погрузите термометр в молочник, если желаете следить за температурой молока.

- Нажмите заново кнопку пара, когда молоко нагреется до желаемой температуры.

- Подождите 30 секунд, чтобы выйти из режима программирования.

- Температура сохранена в памяти.

Выход из режима программирования

Нажимая кнопку (11), выходят из режима программирования и возвращаются на главную страницу дисплея.

Переход на предыдущую/следующую страницу

Нажимая кнопку (12), чередуют две страницы программирования.

12 ВКЛЮЧЕНИЕ/ ВЫКЛЮЧЕНИЕ ГРУПП

Можно запрограммировать включение или выключение нагревания одной или более групп.

Чтобы выключить группу, нажмите одновременно кнопки (E) и (C) на соответствующей кнопочной панели.

Когда группа выключена, на дисплее соответствующей группы отобразится следующая страница:

OFF

Чтобы заново включить группу, нажмите одновременно кнопки (E) и (C).

13 СИГНАЛЫ ТРЕВОГИ

Группа не готовит эспрессо / вода не выходит из группы

- В случае, если группа не варит эспрессо и, после снятия портафильтра, из нее не выходит даже вода, это сигнализируется миганием подсветки выбранной кнопки и отображением сообщения AL7 на дисплее соответствующей группы.

Машина в режиме ожидания

- Если машина случайно была переключена в режим ожидания, дисплеи выключаются, а кнопка (C) первой группы слева начинает мигать.

- Для выхода из режима ожидания нажмите кнопку (C) и машина снова включится.

Сигнал тревоги заполнения

- Если машина обнаруживает неполадки при наполнении/подпитке бойлера водой, через 120 секунд после начала наполнения срабатывает сигнализация, и на главном дисплее начинает мигать шкала уровня воды в бойлере пара.

- Для сброса тревоги выключите машину, проверьте линию подачи воды и заново включите машину.

НЕИСПРАВНОСТИ – ПРИЧИНЫ И УСТРАНЕНИЕ

14	НЕИСПРАВНОСТИ – ПРИЧИНЫ И УСТРАНЕНИЕ.....	56
----	---	----

Глава 14

14 НЕИСПРАВНОСТИ – ПРИЧИНЫ И УСТРАНЕНИЕ

Ниже приводим список неисправностей и сбоев, которые могут возникнуть во время эксплуатации машины.

Для всех других неисправностей, не включенных в нижележащую таблицу, обратитесь в службу технической поддержки.

ПРОБЛЕМА	ВОЗМОЖНАЯ ПРИЧИНА	РЕШЕНИЯ
Мигает дисплей шкалы уровня воды в бойлере	Закрит кран сетевой воды или краны очистителя.	Откройте кран
	Неисправности наполнения бойлера.	Выключите питание не менее чем на 5 секунд, затем снова включите его, нажав выключатель ON/OFF
		Вызовите техническую помощь
Вода не льется из группы	Закрит кран сетевой воды или краны очистителя.	Откройте кран
	Забит фильтр на входе воды	Снимите и промойте фильтр. Проверьте восстановление смол очистителя
	Забит жиклер	Вызовите техническую помощь
Вода не нагревается	Перегорел тэн	Вызовите техническую помощь
	Неисправен датчик температуры	Вызовите техническую помощь
Постоянная заливка воды в бойлер (мигает дисплей уровня воды)	Неисправен датчик уровня	Вызовите техническую помощь
Эспрессо выдается неодинаковыми дозами	Неисправен объемный дозатор	Вызовите техническую помощь
Из крана пара происходит утечка при закрытом кране	Дефектная уплотнительная прокладка	Вызовите техническую помощь
Во время открытия пара происходит утечка пара из под ручки крана	Дефектная уплотнительная прокладка шпинделя крана	Вызовите техническую помощь

Недоваренный кофе	Неправильный помол кофе (слишком мелкий или слишком крупный)	Проверьте время помола и/или отрегулируйте размер помола
	Частично забиты душ и фильтры	Вызовите техническую помощь
Во время пролива происходит утечка между группой и портафильтром	Дефектная прокладка под кофейной группой или неровный край фильтра	Вызовите техническую помощь
Утечка кофе с краев портафильтра	В месте закрепления портафильтра есть остатки загрязнения, которые мешают выходу эспрессо из носика	Осуществите очистку
	Износилось уплотнение группы	Замените
	Забит душ	Почистить или заменить
Слишком холодный эспрессо	Машина не готова к работе	Подождите пока машина не нагреется до рабочей температуры
Машина не подает горячую воду	Закрыт кран питания	Открыть кран
	Неисправен электромагнитный клапан подачи	Вызовите техническую помощь
	Засорены трубы подачи	Вызовите техника для очистки от накипи
Эспрессо не выходит или это происходит слишком медленно	Недостаточное водоснабжение	Проверьте линию питания
	Забито отверстие прохода через портафильтр	Тщательно очистите портафильтр специальным моющим средством или зубочисткой
	Слишком тонкий помол	Отрегулируйте кофемолку
Машина не выдает пар	Засорены отверстия подачи	Очистить
	Засорены трубы подачи	Вызовите техника для очистки от накипи
	Неисправен кран пара	Вызовите техническую помощь



ПРЕКРАЩЕНИЕ ЭКСПЛУАТАЦИИ, ПРОВЕРКИ И КОНТРОЛЬ

15	ВРЕМЕННОЕ ПРЕКРАЩЕНИЕ ЭКСПЛУАТАЦИИ.....	60
15.1	ВВОД В ЭКСПЛУАТАЦИЮ ПОСЛЕ ПЕРИОДА НЕИСПОЛЬЗОВАНИЯ.....	60
16	ПРОВЕРКА МАШИНЫ ПОСЛЕ ДЛИТЕЛЬНОГО ПЕРИОДА НЕИСПОЛЬЗОВАНИЯ	60

Главы 15-16



15 ВРЕМЕННОЕ ПРЕКРАЩЕНИЕ ЭКСПЛУАТАЦИИ

Если машина не будет использоваться в течение длительного периода времени, необходимо выполнить следующие операции:

- Выполните операции технического обслуживания.
- Отключите воду и электричество.
- Слейте воду из бойлера, действуя следующим образом:
- Снимите верхний лоток подогревателя чашек.



ВНИМАНИЕ: перед выполнением этой операции убедитесь, что кофемашина выключена (отключено электропитание перед машиной), что закрыт кран подачи воды перед машиной и, что вода в бойлере остыла.

- Слейте содержащуюся в бойлере воду, открыв сливной кран.
- Накройте машину хлопчатобумажной тканью и храните ее в помещении, защищенном от пыли и влаги.

15.1 ВВОД В ЭКСПЛУАТАЦИЮ ПОСЛЕ ПЕРИОДА НЕИСПОЛЬЗОВАНИЯ

Для ввода машины в эксплуатацию после периода неиспользования действуйте следующим образом:

- Тщательно очистите машину.
- Откройте водопроводный кран, расположенный на линии перед машиной, чтобы удалить застоялую воду и возможные загрязнения из трубопровода.
- Очистите или замените фильтры, установленные перед машиной.
- Закройте сливной кран и снова установите подогреватель чашек.
- Выполните операции по вводу в эксплуатацию, как это указано в соответствующей главе.

16 ПРОВЕРКА МАШИНЫ ПОСЛЕ ДЛИТЕЛЬНОГО ПЕРИОДА НЕИСПОЛЬЗОВАНИЯ



ВНИМАНИЕ: проверки после длительного периода бездействия должны выполняться специализированным техником

Перед использованием машины необходимо осуществить следующие операции:

- Тщательно очистить машину
- Откройте водопроводный кран, расположенный на линии перед машиной, чтобы удалить застоялую воду и возможные загрязнения из трубопровода
- Очистите или замените фильтры, установленные перед машиной
- Подключите воду и электрическое питание, как указано в главе “установка” данного руководства
- Убедитесь, что нет утечек из контура водоснабжения
- Включите машину и осуществите все операции первого запуска, указанные в главе 4 данного руководства



ОЧИСТКА

17	ОЧИСТКА.....	62
17.1	ОБЩИЕ ПРЕДУПРЕЖДЕНИЯ ДЛЯ ОЧИСТКИ.....	62
17.2	ТЕКУЩЕЕ ОБСЛУЖИВАНИЕ.....	62
17.2.a	АВТОМАТИЧЕСКАЯ ПРОМЫВКА ГРУПП.....	62
17.2.b	ЕЖЕДНЕВНАЯ ОЧИСТКА МАШИНЫ.....	63
17.3	ПЛАНОВОЕ ТЕХНИЧЕСКОЕ ОБСЛУЖИВАНИЕ (ТЕХНИЧЕСКИМ СПЕЦИАЛИСТОМ).....	64
17.4	ВНЕПЛАНОВОЕ ТЕХНИЧЕСКОЕ ОБСЛУЖИВАНИЕ (ТЕХНИЧЕСКИМ СПЕЦИАЛИСТОМ).....	64

Глава 17

17 ОЧИСТКА

17.1 ОБЩИЕ ПРЕДУПРЕЖДЕНИЯ ДЛЯ ОЧИСТКИ

Запрещается:

- использовать струи воды для мытья машины;
- использовать моющие средства на основе спирта и аммиака, а также абразивные губки для очистки машины; пользоваться только специальными моющими средствами для кофемашин или посуды;
- Химические моющие средства, используемые для очистки машины и/или контура, следует использовать с осторожностью, чтобы избежать порчи компонентов и загрязнения окружающей среды (разлагаемость более 90%);
- Полностью очистите все части и компоненты машины;
- Очистка и обслуживание машины не должны осуществляться детьми без присмотра.



ВНИМАНИЕ: операции по обслуживанию должны выполняться на выключенной и остывшей машине, с главным выключателем с положения "0" ВЫКЛ. При выполнении особых операций по обслуживанию, которые должны осуществляться на включенной машине, следует проявлять особую осторожность



ВНИМАНИЕ: Для регенерации и обслуживания смягчителя следуйте указаниям, содержащимся в прилагаемой к нему инструкции.

17.2 ТЕКУЩЕЕ ОБСЛУЖИВАНИЕ

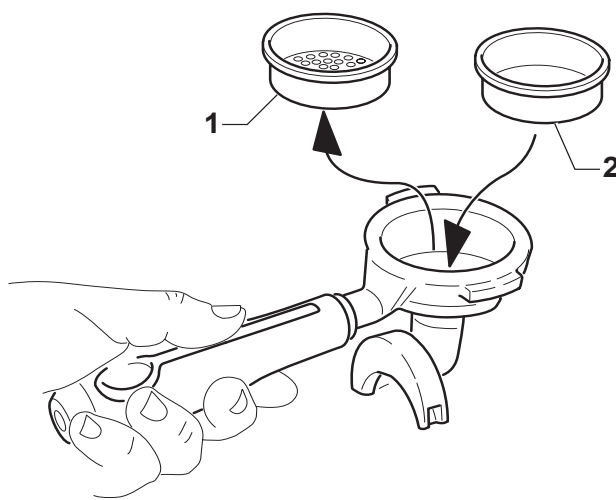
Текущее обслуживание объединяет все операции, которые должны выполняться на машине ежедневно по окончании работы.

17.2.a АВТОМАТИЧЕСКАЯ ПРОМЫВКА ГРУПП

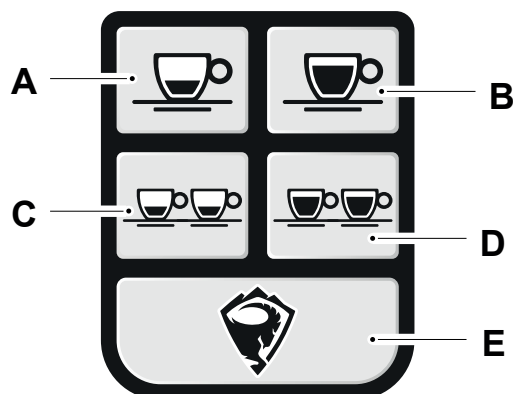


ВНИМАНИЕ: Автоматическая промывка групп осуществляется на работающей кофемашине

- Снимите и опорожните портафильтр.
- Выньте фильтр (1) из портафильтра и вставьте в него слепой фильтр (2), насыпьте в слепой фильтр специальное моющее средство для кофемашин; для определения дозировки следуйте инструкциям на упаковке моющего средства.



- Установите портафильтр в группу и нажмите одновременно кнопки (A) и (E) на кнопочной панели; автоматически начнется цикл промывки, кнопки (A) и (E) замигают.
- В конце промывки кнопки (A) и (E) погаснут.



- Снимите портафильтр и удалите загрязнение из слепого фильтра, помыв его под струей воды.

- Заново установите портафильтр в группу и повторите цикл автоматической промывки, не насыпая моющее средство в слепой фильтр; таким образом осуществляется цикл ополаскивания.
- В конце цикла ополаскивания снимите портафильтр, выньте из него слепой фильтр и замените его на обычный. Сварите чашку эспрессо, чтобы удалить возможный неприятный привкус



ВАЖНО: процедура промывки групп должна осуществляться на всех группах кофемашины

17.2.b ЕЖЕДНЕВНАЯ ОЧИСТКА МАШИНЫ

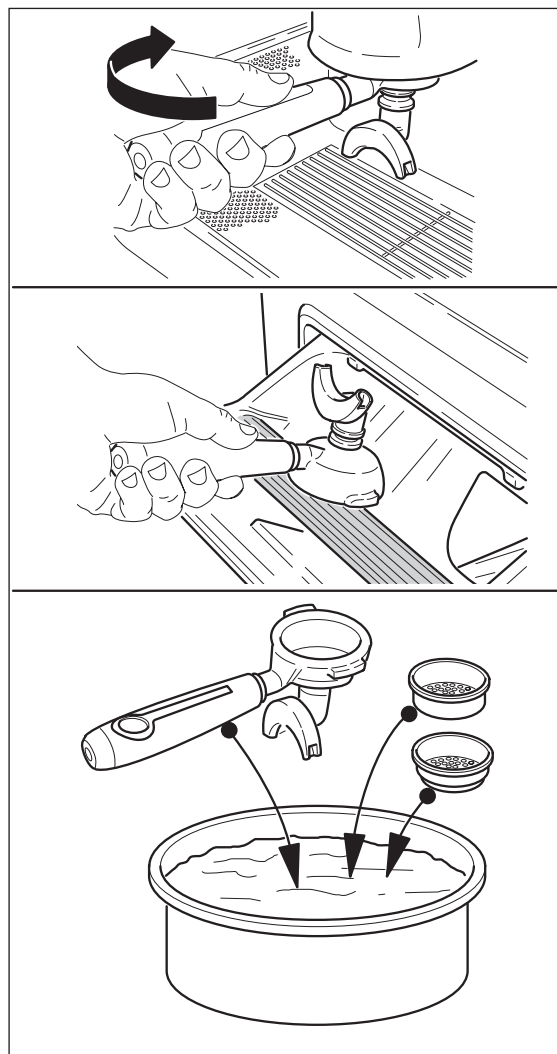


ВНИМАНИЕ: НЕ используйте агрессивные или абразивные моющие средства, применяйте только специальные моющие средства для кофемашин или для посуды.

НЕ мойте машину под струёй воды

Для очистки машины действуйте следующим образом:

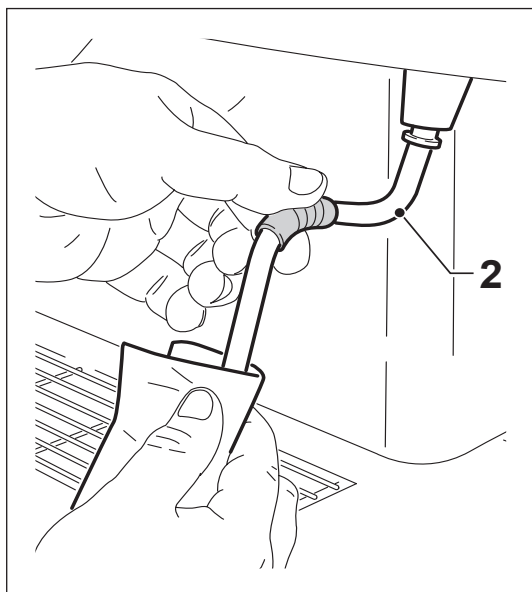
- Снимите все портафильтры и опорожните их.
- Выньте фильтры из портафильтров и погрузите оба в таз со специальным моющим средством, оставьте их отмокать на все время, пока машина не используется.



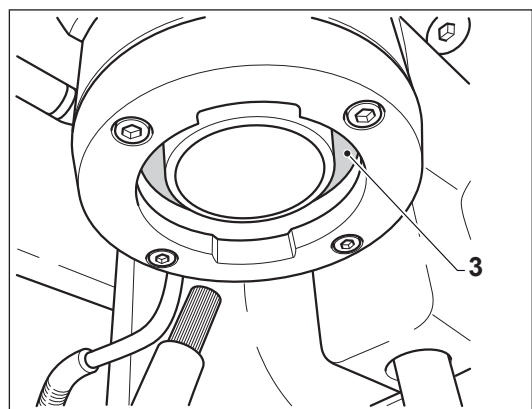
Снимите решетку и помойте ее специальным моющим средством в проточной воде.

После мытья полностью высушите её мягкой тканью и установите на своё место.

Проверьте, нет ли молочной накипи на носиках трубок пара. Помойте их специальным моющим средством, если это требуется.



Почистите губкой нижнюю часть группы, а уплотнение (3) – щеткой с мягкой щетиной.



Протрите внешнюю поверхность машины влажной мягкой тканью.



ВАЖНО: все операции планового технического обслуживания должны осуществляться специалистами центра технической помощи. Рекомендуется заключить договор на техническое обслуживание с местным центром технической помощи и обращаться туда в случае каких-либо неполадок, которые могут возникнуть во время эксплуатации машины



17.4 ВНЕПЛАНОВОЕ ТЕХНИЧЕСКОЕ ОБСЛУЖИВАНИЕ (ТЕХНИЧЕСКИМ СПЕЦИАЛИСТОМ)

Включает некоторые операции, которые должны выполняться, когда в этом возникнет необходимость, например, замена сломанного или изношенного компонента



ВАЖНО: любая неполадка, кроме перечисленных в таблице в конце главы 14, требуют вмешательства центра технической помощи



17.3 - ПЛАНОВОЕ ТЕХНИЧЕСКОЕ ОБСЛУЖИВАНИЕ (ТЕХНИЧЕСКИМ СПЕЦИАЛИСТОМ)

Плановое техническое обслуживание включает все операции, которые должны проводиться регулярно через определенные промежутки времени с целью обеспечения правильной и безотказной работы машины

ТЕХНИЧЕСКАЯ ПОМОЩЬ И УТИЛИЗАЦИЯ

18	ТЕХНИЧЕСКАЯ ПОМОЩЬ И ЗАПАСНЫЕ ЧАСТИ.....	66
19	УТИЛИЗАЦИЯ МАШИНЫ	66
19.1	УТИЛИЗАЦИЯ ВРЕДНЫХ ВЕЩЕСТВ	66

Главы 18-19

18 ТЕХНИЧЕСКАЯ ПОМОЩЬ И ЗАПАСНЫЕ ЧАСТИ

- Со всеми вопросами, связанными с кофемашиной, и при возникновении необходимости в запасных частях обращайтесь только к авторизованным дилерам.
- Для ремонта кофемашины используйте только оригинальные запасные части: только так машина надолго сохранит свои первоначальные технические характеристики.
- Для заказа запасных частей следуйте инструкциям в каталоге запасных частей.



19 УТИЛИЗАЦИЯ МАШИНЫ



Для защиты окружающей среды руководствуйтесь действующими местными нормами.

Когда кофемашина больше не пригодна к эксплуатации и не подлежит ремонту, осуществить отдельную утилизацию её компонентов.

Электрические приборы не могут быть утилизированы как городские отходы, с ними следует обращаться согласно Европейской директиве о отдельной утилизации электрического и электронного оборудования (декрет-закон № 151 от 25/7/05 - 2002/96/CE - 2003/108/CE)

На электрическом оборудовании нанесен знак в форме перечеркнутого мусорного контейнера на колесах. Данный знак указывает на то, что оборудование было размещено на рынке после 13 августа 2005 года, и оно должно стать объектом отдельной утилизации.

Неправильная или незаконная утилизация оборудования, или его ненадлежащее использование, учитывая вещества и материалы, содержащиеся в его компонентах, могут нанести ущерб людям и окружающей среде. Утилизация электрических

отходов без соблюдения действующих норм предусматривает применение административных и уголовных санкций.



ВАЖНО: Относительно утилизации вредных веществ (смазочных материалов, растворителей, окрашенных частей и т.д.) смотрите в следующем пункте

19.1 УТИЛИЗАЦИЯ ВРЕДНЫХ ВЕЩЕСТВ

Ознакомьтесь с действующими в стране нормами по утилизации вредных веществ и руководствуйтесь ими.



ВАЖНО: Ответственность за любые нарушения, допущенные Клиентом до, во время или после утилизации компонентов машины, а также при толковании и применении соответствующих действующих норм, лежит исключительно на нём самом.

Think
about
it!

SANREMO s.r.l.
Via Bortolan, 52
31050 Vascon di Carbonera (TV)
ITALIA
tel. +39 0422 448900
fax +39 0422 448935
p.iva /c.f. 03239750262
www.sanremomachines.com
info@sanremomachines.com