



**sunmix**  
NEW GENERATION MACHINES

SPIRAL MIXER  
CLASSIC LINE - PRO LINE



I

#### CARATTERISTICHE TECNICHE:

- **Classic Line:** ideale per impasti con idratazione superiore al 60%, velocità spirale 105/210 rpm, velocità vasca 14 rpm.
- **Pro Line:** ideale per impasti con idratazione superiore al 50%, velocità spirale 90/180 rpm, velocità vasca 14 rpm.
- Trasmissione a cinghia.
- 2 motori, 2 velocità, 2 timer, inversione della vasca.
- Possibilità di impastare piccole quantità.
- Colori standard: rosso, bianco, grigio (altri colori su richiesta).

#### OPTIONAL:

- Luci per illuminare l'impasto.
- Sensore di temperatura.
- Riparo vasca in plexiglass.
- Voltaggio speciale.

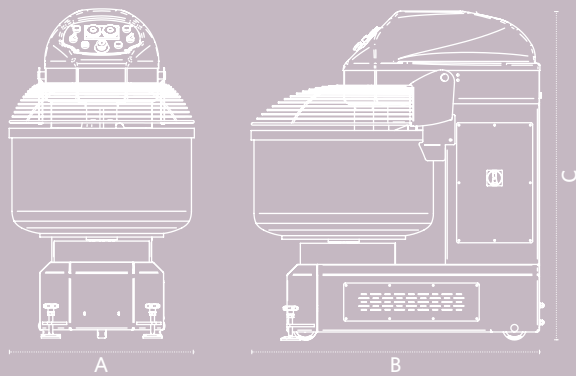
EN

#### TECHNICAL SPECIFICATIONS:

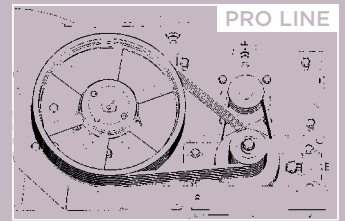
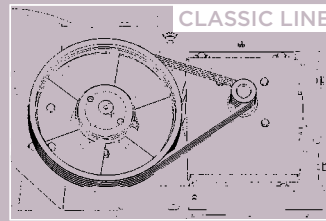
- **Classic Line:** suitable for mixing dough with hydration more than 60%, spiral arm speed 105/210 rpm, bowl speed 14 rpm.
- **Pro Line:** suitable for mixing dough with hydration more than 50%, spiral arm speed 90/180 rpm, bowl speed 14 rpm.
- Belt transmission.
- 2 motors, 2 speeds, 2 timers and bowl reverse.
- Possibility to mix small quantities.
- Standard colors: red, white, grey (other colors upon request).

#### OPTIONAL:

- Lights to illuminate dough.
- Temperature sensor.
- Plexiglass bowl protection.
- Special voltage.



DATI TECNICI  
 TECHNICAL SPECIFICATIONS  
 CARACTERISTIQUES TECHNIQUES  
 DATOS TÉCNICOS



Modello Model Modèle Modelo	Capacità impasto Dough capacity Capacité de pâte Capacidad de masa kg	Capacità farina Flour capacity Capacité de farine Capacidad de harina kg	Volume vasca Bowl volume Volume de la cuve Volumen cuva lt	Motore spirale Spiral arm motor Moteur spirale Motor espiral kw	Motore vasca Bowl motor Moteur cuve Motor cuva kw	Peso Weight Poids Peso kg	Dimensioni / Dimensions Dimensions / Dimensiones		
							A cm	B cm	C cm
SUN30 CL	30	18	45	1.1/2.2	0.37	140/140	48	80	96
SUN40 CL	40	25	60	1.1/2.2	0.37	150/150	54	85	96
SUN50 CL	50	32	67	1.5/3.0	0.37	240/250	59	100	110
SUN60 CL	60	36	81	1.5/3.0	0.37	250/260	59	100	110
SUN80 CL/PL	80	50	131	2.6/4.8	0.55	380/400	73	120	140
SUN120 CL/PL	120	80	190	2.6/4.8	0.55	400/430	78	125	140
SUN160 CL/PL	160	100	266	5.0/8.0	0.75	660/710	87	143	157
SUN200 CL/PL	200	125	306	5.0/8.0	0.75	680/730	93	146	157
SUN250 CL/PL	250	150	370	8.0/12.5	1.1	800/800	103	155	165
SUN300 CL/PL	300	185	450	8.0/12.5	1.1	850/850	108	163	165

F

**CARACTÉRISTIQUES TECHNIQUES:**

- **Classic Line:** idéal pour mélanges avec hydratation supérieur à 60%, vitesse de la spirale 105/210 rpm, vitesse de la cuve 14 rpm.
- **Pro Line:** idéal pour mélanges avec hydratation supérieur à 50%, vitesse de la spirale 90/180 rpm, vitesse de la cuve 14 rpm.
- Entraînement par courroie.
- 2 moteurs, 2 vitesses, 2 minuteurs, avec inversion de la cuve.
- Possibilité de mélanger petites quantités.
- Couleurs standards: rouge, blanc, gris (autres coloris sur demande).

**OPTIONAL:**

- Lumières pour éclairer la pâte.
- Capteur de température.
- Protection cuve en plexiglas.
- Tension spéciale.

ES

**CARACTERÍSTICAS TÉCNICAS:**

- **Classic Line:** ideal para masas con hidratación superior al 60%, velocidad del espiral 105/210 rpm, velocidad de la cuva 14 rpm.
- **Pro Line:** ideal para masas con hidratación superior al 50%, velocidad del espiral 90/180 rpm, velocidad de la cuva 14 rpm.
- Transmisión por cinta.
- 2 motores, 2 velocidades, 2 temporizadores, inversión de la cuva.
- Capacidad de trabajo con poca masa.
- Colores de serie: rojo, blanco, gris (otros colores a pedido).

**OPTIONAL:**

- Luces para iluminar la masa.
- Sensor de temperatura.
- Protección cuva de plexiglas.
- Voltaje especial.

CE



**Sunmix Srl**  
Via Lago di Vico, 4 - 36015 Schio (VI) Italy  
Tel. +39 0445 640559 - [info@sunmix.it](mailto:info@sunmix.it)  
P. IVA / C.F. 04250510247 - [www.sunmix.it](http://www.sunmix.it)

