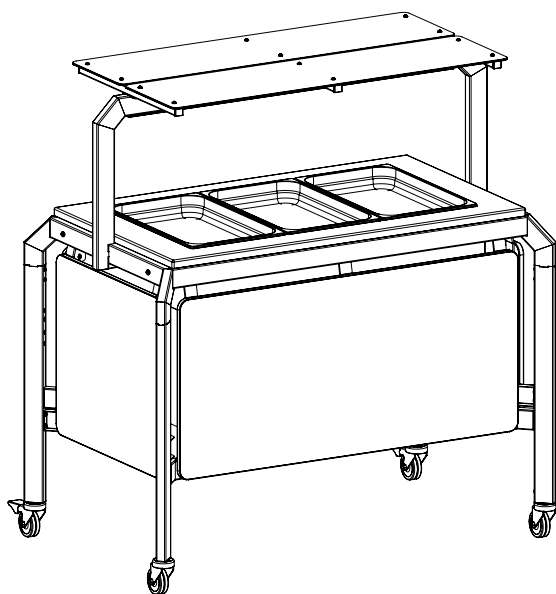


EAC

Ковор

МАРМИТ ДЛЯ ГОРЯЧИХ БЛЮД



ПАСПОРТ и руководство по эксплуатации

АТ 120
АТ 120 / П



Ведение

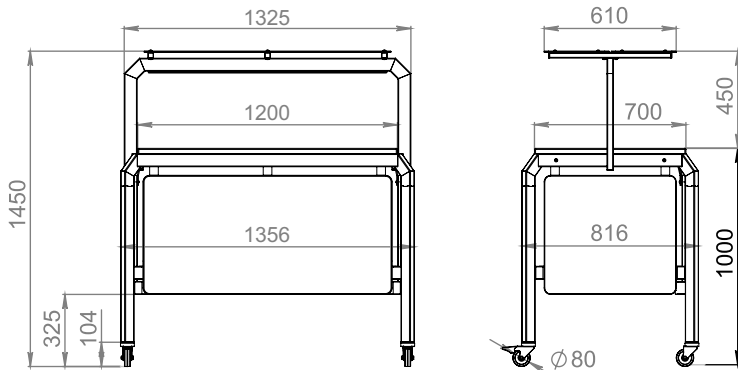
Руководство по эксплуатации предназначено для ознакомления обслуживающего персонала и лиц, производящих установку и техническое обслуживание изделия, принципом действия и другими сведениями, необходимые для их установки, правильной эксплуатации и технического обслуживания.

1. Назначение изделия

Мармит для горячих блюд предназначен для поддержания в горячем состоянии гарниров в гастроемкостях.

2. Технические характеристики

Габаритные размеры:

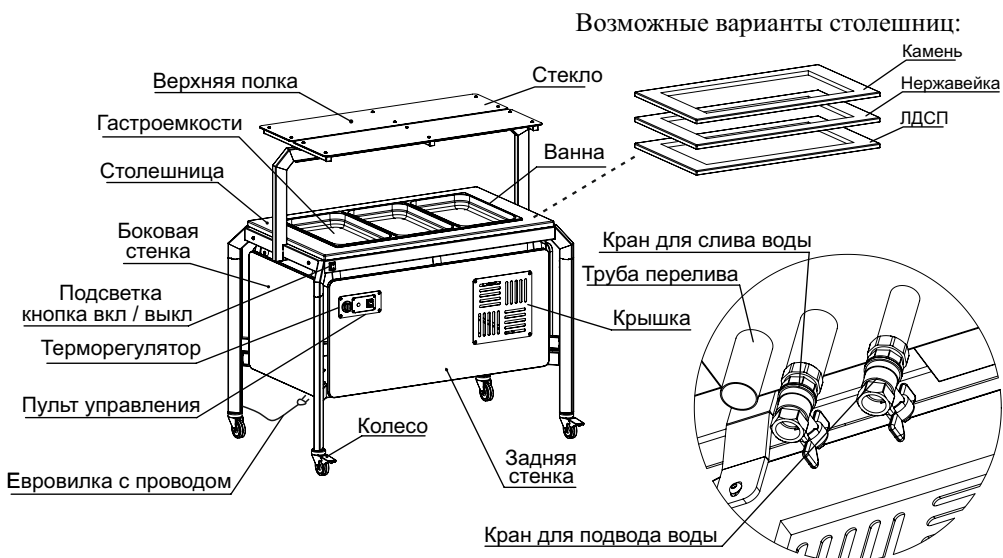


Сечение профиля: 60 x 30.

3. Устройство и принцип работы

Мармит для горячих блюд представляет собой прилавок, внешний корпус которого выполнен из ЛДСП, в столешницу встроена нагреваемая ванна, также на столешнице может быть установлена полка - надстройка с стеклом и подсветкой .

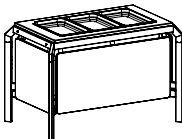


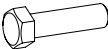
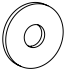

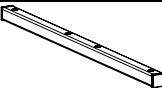
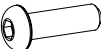
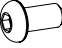

Нагрев емкостей в этих мармитах осуществляется с помощью горячего пара, температура воды в ванне не превышает 90 С и пригорание продуктов исключено. Нагрев воды в ванне мармита осуществляется с помощью ТЭНов. Заливка воды производится от стационарной водопроводной линии через стандартный водопроводный шланг. Подключение к водопроводу осуществляется через кран с резьбой G1/2. В ванне есть устройство, которое предотвращает перелив воды - если воды больше максимального уровня происходит слив.



4. Порядок установки и порядок работы

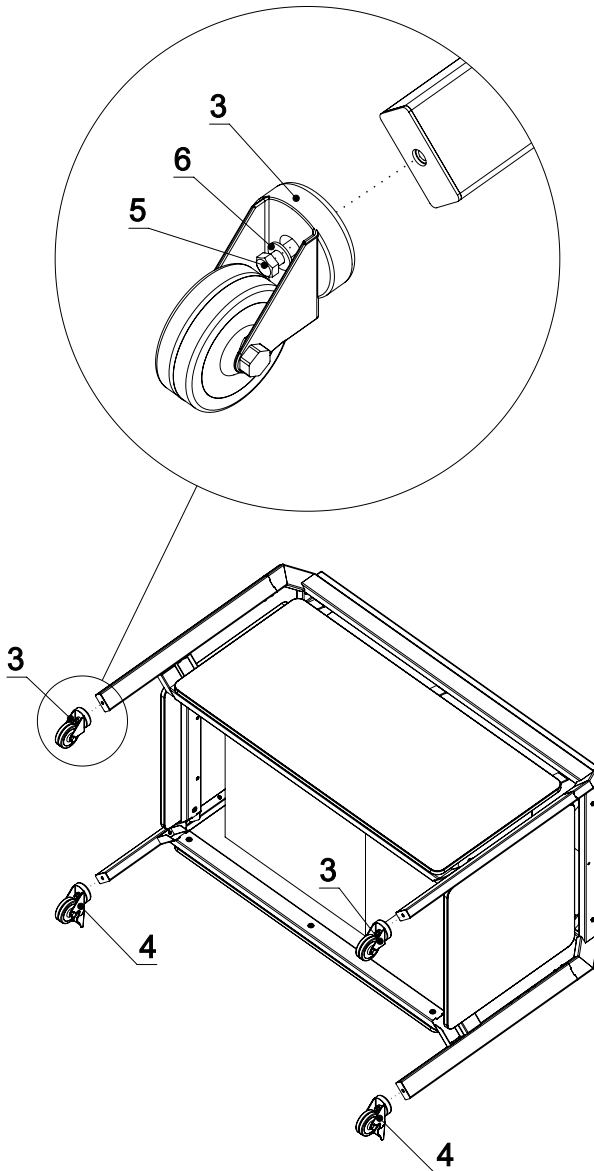
После проверки состояния упаковки, распакуйте оборудование, произведите внешний осмотр и проверьте комплектность. Перед эксплуатацией изделия необходимо снять защитную пленку со всех металлических поверхностей. Конструкция подвижная и может устанавливаться на любое ровное место. После установки изделия на рабочее место зафиксируйте колеса с тормозом. Периодически при необходимости производите санитарную обработку рабочей поверхности теплой водой с добавлением моющих растворов.

5. Комплектация

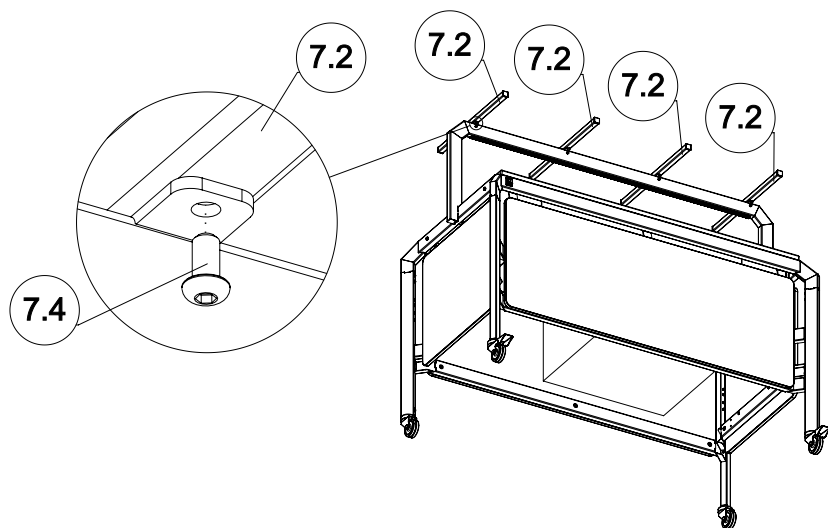
№	Наименование	Изображение	Количество, шт.	
			АО 120	АО 120 / П
1	Паспорт и руководство по эксплуатации	-	1	1
2	Мармит для горячих блюд		1	1
3	Колесо поворотное		2	2
4	Колесо поворотное с тормозом		2	2
5	Болт М8 х 30		4	4
6	Шайба 8		4	4
Полка верхняя с подсветкой (опция)				
7	7.1 Полка стеклянная		-	2
	7.2 Планка			3
	7.3 Винт М6 х 20			12
	7.4 Винт М6 х 12			6
	7.5 Шайба резиновая 6			12
8	Упаковка	-	1	1

6. Инструкция по сборке

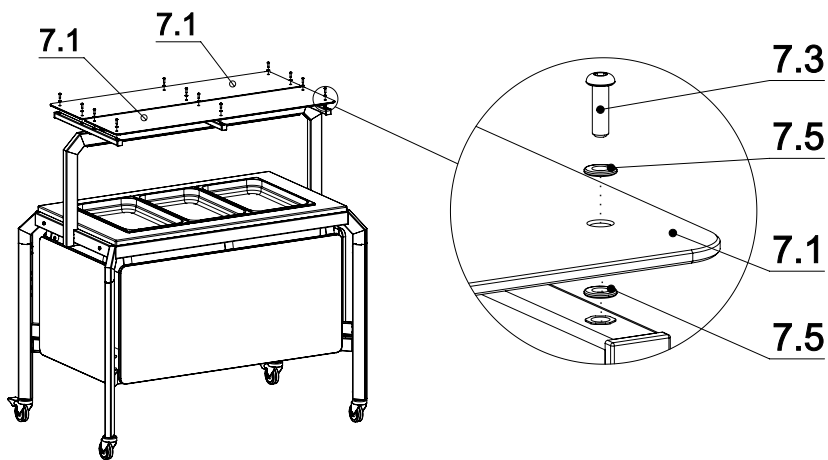
1. Закрепите колеса (3) и (4) болтом М8 х 30 (5) через шайбу 8 (6).



2. Закрепите планки (7.2) винтами М6 х 12 (7.4).



3. Перед закреплением стеклянных полок винтами М6 х 20 (7.3), положите с двух сторон (снизу и сверху стеклянной полки) резиновые шайбы (7.5).



**Устанавливая стеклянные полки, будьте аккуратны!
Помните, стекло хрупкий материал и не терпит больших усилий!**

ГАРАНТИЙНЫЕ ОБЯЗАТЕЛЬСТВА

Предприятие КОВОР гарантирует нормальную работу изделия в течение 12 месяцев со дня продажи при условии соблюдения правил пользования, изложенных в настоящем руководстве.

Гарантии не распространяются в случае выхода из строя изделия по вине потребителя, в результате несоблюдения требований, изложенных в руководстве по эксплуатации.

Обмен и возврат изделия надлежащего качества осуществляется в течение 15 дней со дня приобретения изделия только при соблюдении следующих требований:

- наличие руководства по эксплуатации на данное изделие;
- наличие платежного документа;
- наличие заводской упаковки;
- изделие должно иметь чистый внешний вид без механических повреждений;
- не производился несанкционированный ремонт.

Гарантийный срок хранения – 12 месяцев со дня выпуска.

В течение гарантийного срока предприятие производит гарантийный ремонт, а после окончания гарантийного срока, возможно, заключить договор на послегарантийное обслуживание по телефону:

(495) 374-76-17

СВЕДЕНИЯ О ПРИЕМКЕ

Мармит для горячих блюд соответствует конструкторской документации и признан годным для эксплуатации.

МОДЕЛЬ

ДАТА ВЫПУСКА

ПРИНЯТО ОТК

КОВОР, Россия, Московская область,
г. Люберцы, ул. Кирова, д.20-А
тел/факс: (495) 374-76-17
www.kovor.ru
info@kovor.ru