

КОЛЛЕКЦИЯ ОФИСНОЙ МЕБЕЛИ

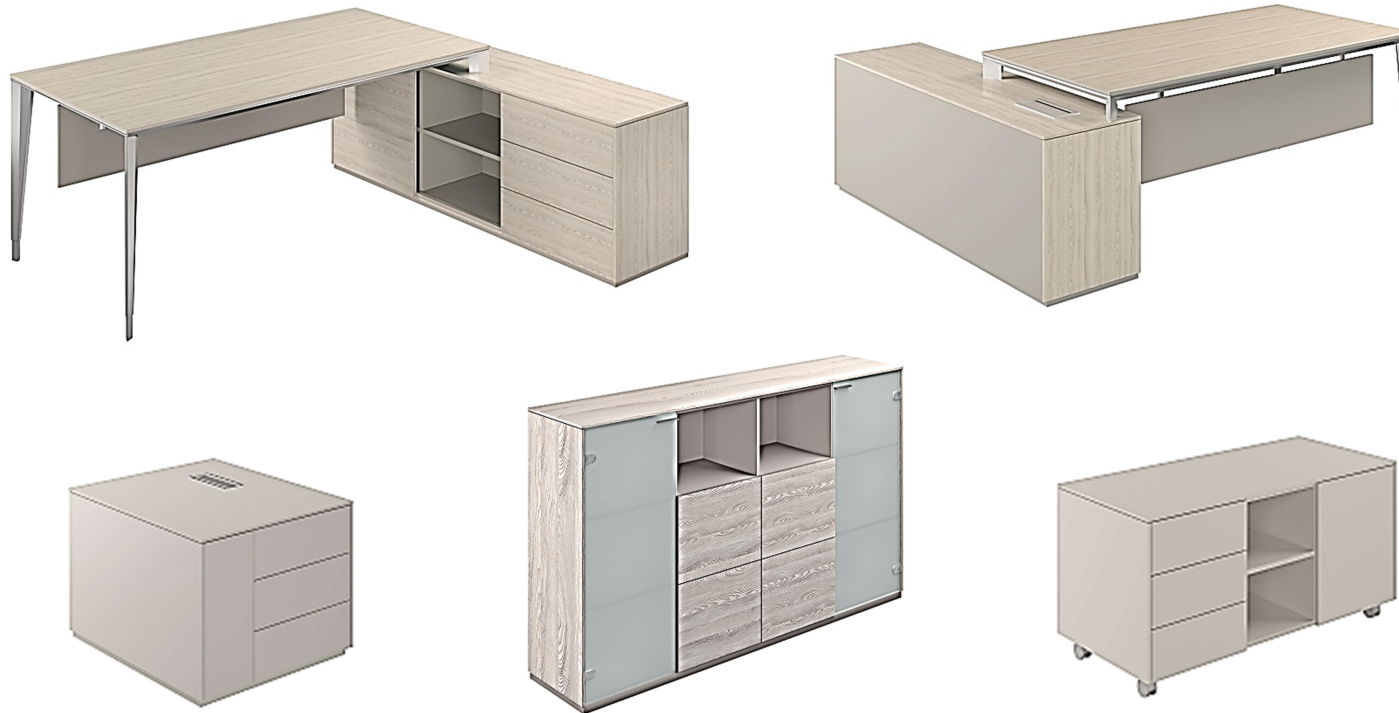


**«ATLAS / АТЛАС»**

09 / 2020

## ОТЛИЧИТЕЛЬНЫЕ ПРЕИМУЩЕСТВА КОЛЛЕКЦИИ «ATLAS / АТЛАС»:

- Имитация натурального дерева/шпона за счет применения покрытия с глубоким тиснением текстуры (эффект браширования), повторяющим рисунок текстуры дерева
- Оригинальное дизайнерское решение в сочетании двух различных фактур декоров-древесных текстур и серого камня
  - Оригинальный авторский дизайн в современном стиле



## ОБЩИЕ СВЕДЕНИЯ:

Коллекция мебели для руководителя **«ATLAS/АТЛАС»** выполнена из высококачественных современных материалов, экологически чистых и безопасных для здоровья человека.

Мебель изготовлена из ламинированной ДСП 18 мм и МДФ 12 мм производства компании EGGER, облицованной противоударной PVC-кромкой толщиной 2,0 и 0,4 мм производства компании EGGER.

Отличительные особенности коллекции:

- элегантный стиль-сочетание поверхностей в светлом древесном декоре и имитации гладкого монохромного камня
- тонкая декоративная обкладка шкафов (топ и вертикальные накладные боковые стенки)

Применяемые в коллекции цвета:

- древесный декор-«Ясень Наварра»-YN
- монохромная поверхность – «Серый камень»-GS
- стекло закаленное прозрачное GL или матовое GLM



**Столешницы рабочих столов и декоративные накладки шкафов и тумб:** выполнены из ламинированной плиты МДФ толщиной 12 мм.

**Основания рабочих столов:** стильные металлокаркасы из анодированного алюминия, имеющие опоры сложного 8-ми угольного сечения изменяющегося по длине (по высоте ножки), подробнее на стр.4

**Распашные двери шкафов:** изготовлены из ЛДСП 18мм и оснащены петлями с механизмом мягкого закрывания (доводчиком) soft-close.

**Выдвижные ящики:** изготовлены из ЛДСП толщиной 18 мм, дно выдвижных ящиков из HDF крашеного 3,2 мм., оснащены скрытыми шариковыми направляющими полного выдвижения Hettich с механизмом push-to-open («открытие нажатием»).

**Предусмотрены два варианта дверей:** из ЛДСП или стеклянные – с прозрачным или матовым закаленным стеклом толщиной 4 мм.

Ручки – металлические, покрытие «сатин» («матовый хром»).

В изделиях коллекции используется высококачественная фурнитура и комплектующие производителей: Hettich, Hafele, Boyard.

## ЭКСКЛЮЗИВНЫЙ МЕТАЛЛОКАРКАС

из анодированного алюминия

### СЕРИИ Z



- это сочетание эстетических ценностей с высочайшим качеством и долговечностью
- визуальная легкость и оригинальный дизайн подчеркиваются уникальной формой ножек, сужающихся книзу и заканчивающихся регулируемыми опорами, обеспечивающими выравнивание мебели на полу
- форма ножек 8-ми угольной сложной геометрии с изменяющимся по длине сечением (по высоте ножки), идеально вписывается в современные тенденции дизайна
- эстетичное размещение кабелей, которое можно осуществить прямо через ножки или через кабель-канал, позволяет получить эргономичные рабочие и конференц-столы для общения

## Основной принцип коллекции-создание кабинета с индивидуальным цветовым решением.

Этот принцип предполагает, что дизайнер в соответствии со стилем и концепцией пространства офиса, может выбрать разные цветовые сочетания для элементов кабинета состоящих из корпуса и декоративных накладок в виде топа и боковых панелей.

### Цветовые сочетания лицевых поверхностей для корпусных элементов (тумб, шкафов):



#### Одноцветное решение – древесный декор YN-Ясень Наварра

- обкладка (топ и боковые панели) – YN-Ясень Наварра
- фасады-YN-Ясень Наварра
- окончание артикула элемента будет выглядеть, как сочетание аббревиатуры **YN.YN**



#### Двухцветное решение – древесный декор YN-Ясень Наварра + монохромный декор GS-Серый камень

- обкладка (топ и боковые панели) – YN-Ясень Наварра
- фасады – GS-Серый камень
- окончание артикула элемента будет выглядеть, как сочетание аббревиатуры **YN.GS**



#### Двухцветное решение – древесный декор YN-Ясень Наварра + монохромный декор GS-Серый камень

- обкладка (топ и боковые панели) – GS-Серый камень
- фасады – YN-Ясень Наварра
- окончание артикула элемента будет выглядеть, как сочетание аббревиатуры **GS.YN**



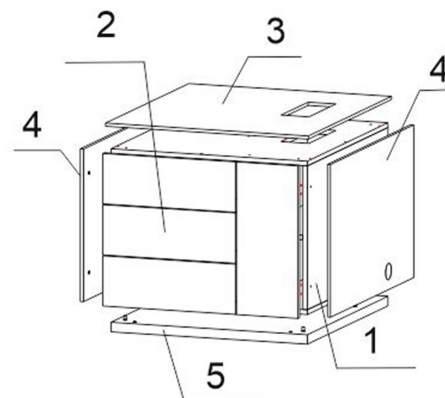
#### Одноцветное решение – монохромный декор Серый камень

- обкладка (топ и боковые панели) – GS-Серый камень
- фасады – GS-Серый камень
- окончание артикула элемента будет выглядеть, как сочетание аббревиатуры **GS.GS**

### ПРИМЕР СОСТАВА ИЗДЕЛИЯ:

#### NZ-0212.YN.GS.R

- 1 - NZ-202.GS.R (корпус тумбы, всегда GS-Серый камень, правый)
- 2 - NZ-707.GS (фасады тумбы 800, GS-Серый камень)
- 3 - NZ-407.YN (топ тумбы 800, YN-Ясень Наварра)
- 4 - NZ-605.YN (комплект вертикальных ст тумбы 800, Ясень Наварра)
- 5 - NZ-907.GS (подиум тумбы 800, всегда GS-Серый камень)



## **В коллекции представлены:**

### **Стол**

- рабочий стол для руководителей с возможностью установки нижнего экрана стола
- конференц-приставка – приставной стол к столу руководителя
- рабочий стол для руководителей с опорной тумбой 1700 мм и возможностью установки нижнего экрана стола
- рабочий стол для руководителей с опорной тумбой 800 мм и возможностью установки нижнего экрана стола
- стол журнальный

### **Тумбы**

- тумба опорная 1700 мм
- тумба опорная 800 мм
- тумба мобильная с выдвижными ящиками
- тумба мобильная сервисная комбинированная с распашным фасадом и ящиками

### **Шкафы и группы шкафов**

- стеллажи и шкафы с распашными фасадами низкие на 2 уровня хранения, Н=820мм
- стеллажи и шкафы с распашными фасадами средние на 3 уровня хранения, Н=1215 мм
- шкаф с 4-мя выдвижными ящиками и секцией с распашными фасадами из стекла средней высоты на 3 уровня хранения, Н=2100
- стеллажи и шкафы комбинированные высокие с распашными фасадами из ЛДСП, стекла и выдвижными ящиками

### **Комплекующие – декоративные топы и боковые панели, фасады**

- фасады и декоративные накладки к шкафам и тумбам для создания цветовых решений комбинаций визуального оформления мебели

### **Конференц-столы**

- конференц-столы для заседаний и переговоров

## СТОЛЫ

### Рабочий стол руководителя



#### **NZ-0101.YN 180x80x74 см, 1800x800x740мм**

- основание стола-стильный металлокаркас из анодированного алюминия в виде рамы на 4-х регулируемых ногах-опорах
- ноги могут осуществлять функцию кабель-канала и служить для прокладки коммуникационных проводов
- столешница изготовлена из ламинированной плиты МДФ толщиной 12 мм, древесный декор YN-Ясень Наварра, по периметру кромка толщиной 2 мм в цвете GS-Серый камень. Может быть изготовлена под заказ в декоре GS –Серый камень

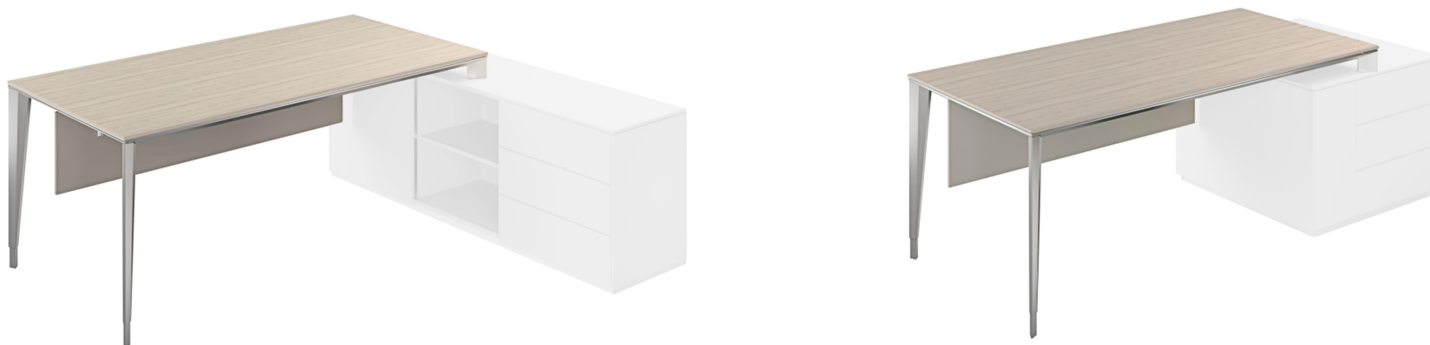
Стол комплектуется фронтальным экраном\*, который может устанавливаться/ или не устанавливаться по желанию заказчика.

Размер фронтального экрана для данного стола 1540x12x315 мм (с учётом высоты кронштейна 1540x12x415 мм).

#### **\*-Экран фронтальный для рабочих столов**

- для всех вариантов рабочих столов предусмотрена установка фронтальных экранов
- габаритные размеры экранов указаны в описании к столам
- экран изготовлен из МДФ толщиной 12 мм, монохромный декор GS-Серый камень, по периметру облицован кромкой толщиной 2 мм в цвете GS-Серый камень
- экран крепится к столешнице при помощи двух угловых металлических кронштейнов
- крепление кронштейнов (в нижнюю часть столешницы) и экрана осуществляется металлическим соединением винт-футорка

## Рабочий стол для опорной тумбы (используется только в сочетании с тумбой опорной 1700 мм или 800 мм)



**NZ-0105.YN 180x90x74 см, 1800x900x740 мм**

Универсальный рабочий стол (правый/левый) для опорной тумбы на металлокаркасе из анодированного алюминия. Стол для опорной тумбы используется только в сочетании с тумбой опорной 1700 мм или тумбой опорной 800мм. Конструктивные особенности данного стола не позволяют его использовать, как самостоятельное рабочее место.

- основание стола-стильный металлокаркас из анодированного алюминия в виде рамы на 2-х регулируемых ногах-опорах и 2-х опорных элементов на тумбу
- ноги могут осуществлять функцию кабель-канала и служить для прокладки коммуникационных проводов
- столешница изготовлена из ламинированной плиты МДФ толщиной 12 мм, древесный декор YN-Ясень Наварра, по периметру кромка толщиной 2 мм в цвете GS-Серый камень. Возможно изготовление под заказ в декоре GS –Серый камень

Стол комплектуется фронтальным экраном\*, который может устанавливаться или не устанавливаться по желанию заказчика.

- Размер фронтального экрана зависит от выбранной опорной тумбы
- Подробнее смотри варианты комплектации стола с опорными тумбами



## Рабочий стол для опорной тумбы в сочетании с опорной тумбой 1700 мм



Габаритный размер комплекта: 210x173x74 см, 2100x1730x740 мм

**NZ-0105.YN 180x90x74 + NZ-0201.YN.YN.L (173x45x63 см)**

**NZ-0105.YN 180x90x74 + NZ-0201.YN.YN.R (173x45x63 см)**

- универсальный рабочий стол для опорной тумбы в сочетании с опорной тумбой 1700 мм образуют угловую композицию рабочего места с габаритными размерами: 2100x1725x740 мм
- композиция может иметь правое или левое исполнение, в зависимости от выбранного варианта тумбы. Подробнее о тумбах см. описание Тумбы опорной 1700 мм
- стол комплектуется фронтальным экраном в декоре GS-Серый камень
- размер фронтального экрана для данного стола 1470x12x315 мм (с учётом высоты кронштейна 1470x12x415 мм)

## Рабочий стол для опорной тумбы в сочетании с опорной тумбой 800 мм



Габаритный размер комплекта: 220x90x74 см, 2200x900x740 мм.

**NZ-0105.YN 180x90x74 + NZ-0202.YN.YN.L (80x90x63 см)**

**NZ-0105.YN 180x90x74 + NZ-0202.YN.YN.R (80x90x63 см)**

- универсальный рабочий стол для опорной тумбы в сочетании с опорной тумбой 800 мм образуют угловую композицию рабочего места с габаритными размерами: 2200x900x740 мм
- композиция может иметь правое или левое исполнение, в зависимости от выбранного варианта тумбы. Подробнее о тумбах см. описание Тумбы опорной 800 мм
- стол комплектуется фронтальным экраном в декоре GS-Серый камень
- размер фронтального экрана для данного стола 1220x12x315 мм (с учётом высоты кронштейна 1470x12x415 мм)

## Столы для заседаний и переговоров (конференц-стол)

**Габаритный размер стола: 280x140x740 см, 2800x1400x740 мм.**

- стол на стильном металлокаркасе из анодированного алюминия, в виде рамы на 4-х регулируемых ногах-опорах
- ноги могут осуществлять функцию кабель-канала и служить для прокладки коммуникационных проводов

Столешница комбинированная, изготовлена из ламинированных плит МДФ толщиной 12 мм.

Предусмотрено два варианта исполнения столов, отличающихся комбинацией и цветом составных элементов столешницы, а также количеством кабель-каналов (проводников) с открывающейся крышкой.

**Конференц-стол вариант 1-Домино (центральный элемент) расположен поперек столешницы.**

Столешница состоит из следующего комплекта панелей:

- два боковых широких элемента размером 1120x1400 мм
- одного центрального узкого элемента размером 560x1400 мм

### Варианты цветового сочетания декоров

NZ-103.YN – центральный элемент декор YN – Ясень Наварра, боковые панели GS – Серый камень (складская программа)

NZ-103.GS-центральный элемент декор GS – Серый камень, боковые панели YN – Ясень Наварра (заказная программа)



**NZ-103.YN**



**NZ-103.GS**

В каждом из широких элементов предусмотрен вырез под кабель-канал (проводник) с откидной крышкой и чёрной щёткой. Крышка открывается в обе стороны. Модель кабель-канала СВ234.600 серебро (615\*150\*42 мм)

## Конференц-стол вариант 2-Домино (центральный элемент) расположен вдоль столешницы.

Столешница состоит из следующего комплекта панелей:

- два боковых широких элемента размером 700x1400 мм
- два центральных узких элемента размером 1400x700 мм

### Варианты цветового сочетания декоров

NZ-104.YN – центральные элементы YN – Ясень Наварра, боковые панели GS – Серый камень (складская программа)

NZ-104.GS-центральные элементы GS – Серый камень, боковые панели YN – Ясень Наварра (заказная программа)



**NZ-104.YN**



**NZ-104.GS**

В центральных элементах (домино) предусмотрен вырез под кабель-канал (проводник) с откидной крышкой и чёрной щёткой. Крышка открывается в обе стороны. Модель кабель-канала СВ234.600 серебро (615\*150\*42 мм)

### Стол журнальный

Габаритный размер стола: 140x70x43,5 см



**NZ – 0107.GS**

Стол на стильном металлокаркасе из анодированного алюминия в виде рамы на 4-х регулируемых ногах-опорах.

Столешница изготовлена из ламинированной плиты МДФ толщиной 12 мм.

Предусмотрено два варианта исполнения столов со столешницами YN-Ясень Наварра (складская программа) и GS-Серый камень (заказная программа)

## ТУМБЫ

### Тумба опорная 1700 мм

может использоваться как тумба опорная к столу руководителя и как самостоятельное изделие.



NZ-0201.YN.YN.L



NZ-0201.YN.YN.R



NZ-0211.YN.GS.R



NZ-0221.GS.YN.R



NZ-0231.GS.GS.R

**Габаритные размеры тумбы: 173x46x63 см, 1725x455x630 мм.**

Тумба в левом (L) или правом (R) исполнении, 3x-секционная:

- боковая секция со сдвижным фасадом (механизм верхне-опорный), на фасаде ручка не предусмотрена, за фасадом расположена 1 полка
- центральная открытая секция с одной несъемной полкой
- боковая секция с 3-мя выдвижными ящиками на шариковых направляющих скрытого монтажа полного выдвижения с механизмом push-to-open (открытие нажатием) Boyard, ручки не предусмотрены

Корпус тумбы изготовлен из ЛДСП толщиной 18 мм, декор GS-Серый камень, кромка 0,4 мм декор GS-Серый камень.

Обкладка (в виде топа и боковых панелей) и фасады изготавливаются из МДФ 12 мм, в декорах YN-Ясень Наварра и GS-Серый камень, кромка 2 мм по периметру. Варианты цветовых сочетаний описаны в разделе **Цветовые сочетания лицевых поверхностей для корпусных элементов (тумб, шкафов)**.

Ящики изготовлены из ЛДСП толщиной 18 мм, декор GS-Серый камень

Задняя стенка тумбы из ЛДСП 18 мм, декор GS-Серый камень



В топе тумбы над секцией со сдвижным фасадом устанавливается кабель-канал (лючок) с откидной крышкой и чёрной щёткой. Крышка открывается в одну сторону. Модель кабель-канала СВ801.300 серебро (296\*115\*27 мм)

Для последующего выпуска проводов из тумбы, в полке (за сдвижным фасадом) и задней стенке, встроены 2 проводника круглой формы с поворотной крышкой.

Подиум из плиты ЛДСП толщиной 36 мм, декор GS-Серый камень, оснащен регулируемыми опорами с диапазоном регулировки 21 мм

## Тумба опорная 800 мм

может использоваться как тумба опорная к столу руководителя и как самостоятельное изделие



**Габаритные размеры тумбы: 80x91x63 см, 800x905x630 мм.**

Тумба в левом (L) или правом (R) исполнении

Со стороны посадки руководителя две секции:

- секция с распашным фасадом и одной полкой, фасад оснащён механизмом push-to-open (открытие нажатием), на фасаде ручка не предусмотрена, за фасадом расположена 1 съёмная полка. Механизм открывания – 4-х шарнирная петля с возможностью регулировки в четырёх направлениях
- секция с 3-мя выдвижными ящиками на шариковых направляющих скрытого монтажа полного выдвижения с механизмом push-to-open (открытие нажатием) Boyard, ручки не предусмотрены

С фронтальной стороны одна секция:

- открытая секция-ниша глубиной 200 мм с одной несъёмной полкой

Корпус тумбы изготовлен из ЛДСП толщиной 18 мм, декор GS-Серый камень, кромка 0,4 мм декор GS-Серый камень.

Обкладка, в виде топа и боковых панелей, и фасады изготавливаются из МДФ 12 мм, в декорах YN-Ясень Наварра и GS-Серый камень, кромка 2 мм по периметру.

Варианты цветовых сочетаний описаны в разделе **Цветовые сочетания лицевых поверхностей для корпусных элементов (тумб, шкафов).**



В топе тумбы над секцией с распашным фасадом располагается кабель-канал (лючок) с откидной крышкой и чёрной щёткой. Крышка открывается в одну сторону. Модель кабель-канала CB801.300 серебро (296\*115\*27 мм)

Ящики изготовлены из ЛДСП толщиной 18 мм, декор GS-Серый камень

За распашным фасадом в съёмной полке и в боковине этой секции встроены 2 проводника круглой формы с поворотной крышкой.

Подиум из плиты ЛДСП толщиной 36 мм, декор GS-Серый камень, оснащен регулируемыми опорами с диапазоном регулировки 21 мм

## Тумба мобильная с тремя ящиками



**NZ-0204.YN.YN**



**NZ-0214.YN.GS**



**NZ-0224.GS.YN**



**NZ-0234.GS.GS**

**Габаритные размеры тумбы: 46x46x63 см, 455x455x630 мм (без учёта высоты колёсных опор: 455x455x550 мм).**

- ящики на шариковых направляющих скрытого монтажа полного выдвижения с механизмом push-to-open (открытие нажатием) Boyard.
- на фасадах ящиков ручки не предусмотрены.
- в верхнем ящике установлен замок для его запираения
- тумба оснащена четырьмя поворотными колёсными опорами высотой 80 мм.

Корпус тумбы изготовлен из ЛДСП толщиной 18 мм, декор GS-Серый камень, кромка 0,4 мм декор GS-Серый камень.

Обкладка, в виде топа и боковых панелей, и фасады изготавливаются из МДФ 12 мм, в декорах YN-Ясень Наварра и GS-Серый камень, кромка 2 мм по периметру.

Варианты цветовых сочетаний описаны в разделе **Цветовые сочетания лицевых поверхностей для корпусных элементов (тумб, шкафов).**

Ящики изготовлены из ЛДСП толщиной 18 мм, декор GS-Серый камень

Задняя стенка тумбы из ЛДСП 18 мм, декор GS-Серый камень

## Тумба мобильная сервисная 1200



**NZ-0203.YN.YN**



**NZ-0213.YN.GS**



**NZ-0223.GS.YN**



**NZ-0233.GS.GS**

**Габаритные размеры тумбы: 123x57x63 см, 1225x570x630 мм (без учёта высоты колёсных опор: 455x570x550 мм).**

Тумба 3-х секционная:

- боковая секция с распашным фасадом и одной полкой, фасад оснащён механизмом push-to-open (открытие нажатием) Boyard, на фасаде ручка не предусмотрена, за фасадом расположена 1 съёмная полка. Механизм открывания – 4-шарнирная петля с возможностью регулировки в четырёх направлениях
- центральная открытая секция с одной несъёмной полкой
- боковая секция с 3-мя выдвижными ящиками на шариковых направляющих скрытого монтажа полного выдвижения с механизмом push-to-open (открытие нажатием), ручки не предусмотрены
- тумба оснащена четырьмя поворотными колёсными опорами высотой 80 мм.
- возможна комплектация подиумом из плиты ЛДСП толщиной 36 мм, декор GS-Серый камень, оснащён регулируемыми опорами с диапазоном регулировки 21 мм

Корпус тумбы изготовлен из ЛДСП толщиной 18 мм, декор GS-Серый камень, кромка 0,4 мм декор GS-Серый камень.

Обкладка, в виде топа и боковых панелей, и фасады изготавливаются из МДФ 12 мм, в декорах YN-Ясень Наварра и GS-Серый камень, кромка 2 мм по периметру.

Варианты цветовых сочетаний описаны в разделе **Цветовые сочетания лицевых поверхностей для корпусных элементов (тумб, шкафов).**

Ящики изготовлены из ЛДСП толщиной 18 мм, декор GS-Серый камень

Задняя стенка тумбы из ЛДСП 18 мм, декор GS-Серый камень



## ШКАФЫ и ГРУППЫ ШКАФОВ

Общие характеристики для всех шкафов:

- Шкафы, как изделие, состоят из корпуса и декоративных накладных панелей – топа и вертикальных боковых накладок
- Корпус (каркас) шкафа всегда изготавливается из ЛДСП 18 мм в декоре GS-Серый камень, кромка 0,4 мм GS-Серый камень.
- Декоративные накладки изготавливаются из МДФ 12мм в декоре YN-Ясень Наварра (складская программа) и GS-Серый камень (заказная программа).
- Фасады изготавливаются из ЛДСП 18мм в декоре YN-Ясень Наварра и GS-Серый камень.
- Задняя стенка изготовлена из ЛДСП 18 мм в декоре GS-Серый камень.
- Подиум изготавливается из плиты ЛДСП толщиной 36 мм в декоре GS-Серый камень, оснащен регулируемыми опорами с диапазоном регулировки 21 мм

**Подробнее см. Цветовые сочетания лицевых поверхностей для корпусных элементов (тумб, шкафов) стр.4**

### Шкаф высокий для одежды

**Габаритные размеры шкафа: 63x46x200 см, 630x455x2000 мм.**



- шкаф универсальный, в зависимости от стороны навески распашного фасада (на правую или левую боковину) приобретает левое (L) или правое (R) исполнение.
- фасад оснащен механизмом открывания – 4-х шарнирная петля с возможностью регулировки в четырёх направлениях с доводчиком.
- устанавливается металлическая ручка с покрытием матовый хром. Расположение ручки – горизонтальное.
- в секции за распашным фасадом две полки: вверху и внизу секции.
- под верхней полкой располагается выдвижная вешалка для одежды.
- шкаф может быть укомплектован полками (комплект полок из 3-х штук арт. NZ-801.GS заказывается отдельно).

**Варианты исполнения:**

**NZ-0303.YN.YN (на эскизе) – складская программа**

**NZ-0313.YN.GS, NZ-0323.GS.YN, NZ-0333.GS.GS-заказная программа**

## Шкаф высокий с распашными фасадами из ЛДСП (5 уровней хранения)

Габаритные размеры шкафа: 83x46x200 см, 827x455x2000 мм.



- шкаф высокий для документов состоит из 2-х секций по высоте
- в верхней части шкафа секция с распашными фасадами из ЛДСП, комплектуется дверями средними
- в нижней части шкафа секция с распашными фасадами из ЛДСП, комплектуется дверями низкими.
- в верхней секции установлено 2 несъемных полки, в нижней секции установлена 1 несъемная полка, уровень установки которых, выбирается при сборке шкафа
- механизм открывания всех фасадов – 4-х шарнирная петля с возможностью регулировки в четырёх направлениях с доводчиком
- на фасадах устанавливается металлическая ручка с покрытием матовый хром.
- расположение ручки – горизонтальное

### Варианты исполнения:

**NZ-0301.YN.YN (на эскизе), NZ-0321.YN.GS – складская программа**

**\* Прочие варианты комплектации шкафов с обкладкой в виде топа и боковых вертикальных накладок в декоре GS – Серый камень, не артикулируются, набираются из деталей, и являются заказной программой.**

## Шкаф высокий со стеклом и распашными фасадами из ЛДСП (5 уровней хранения)

Габаритные размеры шкафа: 83x46x200 см, 827x455x2000 мм.



- шкаф высокий для документов состоит из 2-х секций по высоте, аналогичный предыдущему
- в верхней части шкафа секция с распашными фасадами из стекла, толщиной 4 мм, прозрачного GL (NZ-700.GL) или матового GLM (NZ-700.GLM)
- на стеклах устанавливается заглушка декоративная для петли с покрытием матовый хром
- на стеклах и фасадах устанавливается металлическая ручка с покрытием матовый хром
- расположение ручки – горизонтальное

### Варианты исполнения:

**Со стеклом матовым GLM-NZ-0341.YN.YN (на эскизе), NZ-0351.YN.GS – складская программа**

**Со стеклом прозрачным GL-NZ-0311.YN.YN, NZ-0331.YN.GS – складская программа**

**\* Прочие варианты комплектации шкафов с обкладкой в виде топа и боковых вертикальных накладок в декоре GS–Серый камень, не артикулируются, набираются из деталей, и являются заказной программой.**

## Шкаф высокий с распашными стеклянными фасадами (3 уровня хранения) и четырьмя ящиками

Габаритные размеры шкафа: 83x46x200 см, 827x455x2000 мм.



- шкаф высокий для документов состоит из 2-х секций по высоте
- в верхней части шкафа секция с распашными фасадами из стекла закаленного, толщиной 4 мм, прозрачного GL (NZ-700.GL) или матового GLM (NZ-700.GLM)
- на стеклах устанавливается заглушка декоративная для петли с покрытием матовый хром
- на стеклах устанавливается металлическая ручка с покрытием матовый хром
- расположение ручки – горизонтальное
- в нижней части шкафа секция с 4-мя выдвижными ящиками на шариковых направляющих скрытого монтажа полного выдвижения с механизмом push-to-open (открытие нажатием) Hettich, ручки не предусмотрены
- в верхней секции установлено 2 несъемных полки, уровень установки которых, выбирается при сборке шкафа

### Варианты исполнения:

Со стеклом матовым GLM-NZ-0312.YN.YN (на эскизе), NZ-0332.YN.GS – складская программа

Со стеклом прозрачным GL-NZ-0302.YN.YN, NZ-0322.YN.GS – складская программа

\* Прочие варианты комплектации шкафов с обкладкой в виде топа и боковых вертикальных накладок в декоре GS – Серый камень, не артикулируются, набираются из деталей, и являются заказной программой.

## ГРУППЫ ШКАФОВ под единым ТОПом (схема комплектации изделия по цветам)

- ниже представлена визуализация шкафов с фасадами и обвязкой в декоре **YN - Ясень Наварра**.
- возможно применение декора **GS – Серый камень на фасадах (складская программа)** и топах с вертикальными накладками (заказная программа), подробнее про варианты сочетания декоров см. стр.4



143x46x200 см

**NZ-0303+NZ-0341.YN.YN**



143x46x200 см

**NZ-0303+NZ-0312.YN.YN**



143x46x200 см

**NZ-0301+NZ-0312.YN.YN**



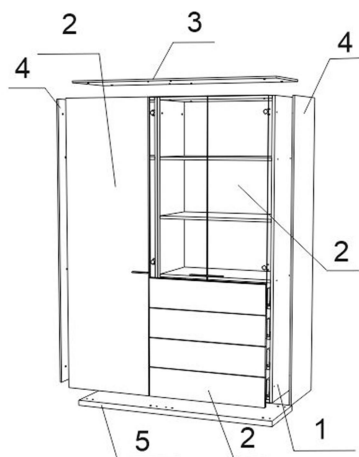
163x46x200 см

**NZ-0303+NZ-0341+NZ-0303.YN.YN**



163x46x200 см

**NZ-0303+NZ-0312+NZ-0303.YN.YN**



### **NZ-0303 + NZ-0312.YN.YN**

#### **1 – Корпуса элементов**

1 - NZ-303.GS (корпус шкафа NZ-0303)

1 - NZ-302.GS (корпус шкафа NZ-0312)

#### **2 - Фасадная группа**

2 - NZ-704.YN (фасад для шкафа NZ-0303)

2 - NZ-705.YN (комплект фасадов для ящиков для шкафа NZ-0312)

2 – NZ-700.GLM (комплект стекол матовых для шкафа NZ-0312)

#### **3 - NZ-403.YN (общий топ на два корпуса)**

#### **4 - NZ-604.YN (один комплект вертикальных накладок)**

#### **5 - NZ-906.GS (общий подиум на два корпуса)**

Для группы шкафов шириной 600 + 800 мм, применяются единые топы и подиумы (изд.3 и 5) длиной 1430 мм

Для группы шкафов шириной 800 + 800 мм, применяются единые топы и подиумы (изд.3 и 5) длиной 1630 мм

Для группы шкафов шириной 600 + 800+600 мм, применяются единые топы и подиумы (изд.3 и 5) длиной 2030 мм

## ШКАФЫ СРЕДНИЕ и НИЗКИЕ

- Шкафы средние и низкие комплектуются (по цвету декоративных накладок) по тому же принципу, что и шкафы высокие
- Группы шкафов создаются по аналогии с группами высоких шкафов под единым топом и подиумом

### Шкаф средний (3 уровня хранения)

Габаритные размеры: 83x46x122 см, 827x455x1215 мм.



- шкаф средний с 2-мя распашными фасадами из ЛДСП или стекла
- фасады оснащены механизмом открывания – 4-х шарнирная петля с возможностью регулировки в четырёх направлениях с доводчиком
- устанавливаются металлические ручки с покрытием матовый хром, расположение ручек – горизонтальное
- в секции за распашными фасадами две полки
- шкаф средний может быть укомплектован стеклами: NZ-700.GL (стекло прозрачное) и NZ-700.GLM (стекло матовое)
- для стекла применяется петля с заглушкой декоративной с покрытием матовый хром

#### Варианты исполнения:

##### Шкафы с фасадами из ЛДСП

NZ-0305.YN.YN (на эскизе), NZ-0315.YN.GS – складская программа

NZ-0345.GS.YN, NZ-0355.GS.GS-заказная программа

##### Шкафы со стеклом прозрачным-GL и матовым-GLM

NZ-0325.YN.GL, NZ-0335.YN.GLM – складская программа

NZ-0365.GS.GL, NZ-0375.GS.GLM-заказная программа

### Шкаф низкий (2 уровня хранения)

Габаритные размеры: 83x46x84 см, 827x455x835 мм.



- шкаф низкий с 2-мя распашными фасадами
- фасады оснащены механизмом открывания – 4-х шарнирная петля с возможностью регулировки в четырёх направлениях с доводчиком
- устанавливаются металлические ручки с покрытием матовый хром, расположение ручек – горизонтальное.
- в секции за распашными фасадами одна полка

#### Варианты исполнения:

NZ-0304.YN.YN (на эскизе), NZ-0314.YN.GS – складская программа

NZ-0324.GS.YN, NZ-0334.GS.GS-заказная программа

## Шкаф средний с распашными стеклянными фасадами и четырьмя ящиками (3 уровня хранения)

Габаритные размеры шкафа: 203x46x122 см, 2024x455x1215 мм



- шкаф средний для документов состоит из 4-х секций по ширине
- две крайние (справа и слева) секция шкафа имеют распашные фасады из стекла, толщиной 4 мм, прозрачного GL (NZ-710.GL) или матового GLM (NZ-710.GLM)
- на стеклах устанавливается заглушка декоративная для петли с покрытием матовый хром
- на стеклах устанавливается металлическая ручка с покрытием матовый хром
- расположение ручки – горизонтальное
- две средние секции с 4-мя выдвижными ящиками на шариковых направляющих скрытого монтажа полного выдвижения с механизмом push-to-open (открытие нажатием) Boyard, ручки не предусмотрены
- в крайних секциях установлено по 2 несъемных полки
- шкаф имеет уникальный топ и подиум размером 2024 мм по ширине шкафа

### Варианты исполнения:

Со стеклом матовым GLM-NZ-0316.YN.YN (на эскизе), NZ-0336.YN.GS – складская программа

Со стеклом прозрачным GL-NZ-0306.YN.YN, NZ-0326.YN.GS – складская программа

\* Прочие варианты комплектации шкафов с обкладкой в виде топа и боковых вертикальных накладок в декоре GS–Серый камень, не артикулируются, набираются из деталей, и являются заказной программой.

## «ATLAS / АТЛАС»



### **В МОСКВЕ**

141870, Московская область, Дмитровский район,  
с. Белый Раст, д 171, тел 8 (495) 120-33-44  
понедельник - пятница: с 9-00 до 18-00 / суббота и  
воскресенье: выходные

### **В САНКТ-ПЕТЕРБУРГЕ**

192174, г. Санкт-Петербург, пр. Александровской фермы,  
дом № 17, тел 8 (812) 622-18-57  
понедельник - пятница: с 10-00 до 19-00 / суббота и  
воскресенье: выходные