



## **Аппарат панировочный ROAL серии QT100-III**



**Руководство по эксплуатации**

Данные модели Аппаратов панировочных QT100-III предназначены для эксплуатации на предприятиях общественного питания, предприятиях торговли.

### Принцип работы

Когда продукт помещается на сетчатую ленту загрузочного отверстия, нижняя часть продукта прилипает к хлебным крошкам. При транспортировке сетчатой ленты панировочные сухари в верхнем бункере падают и полностью оборачивают продукт, а ветер в воздушном ноже сдувает излишки панировочных сухарей. Падайте вместе с сетчатой лентой на разгрузочный конец и переходите к следующему процессу.

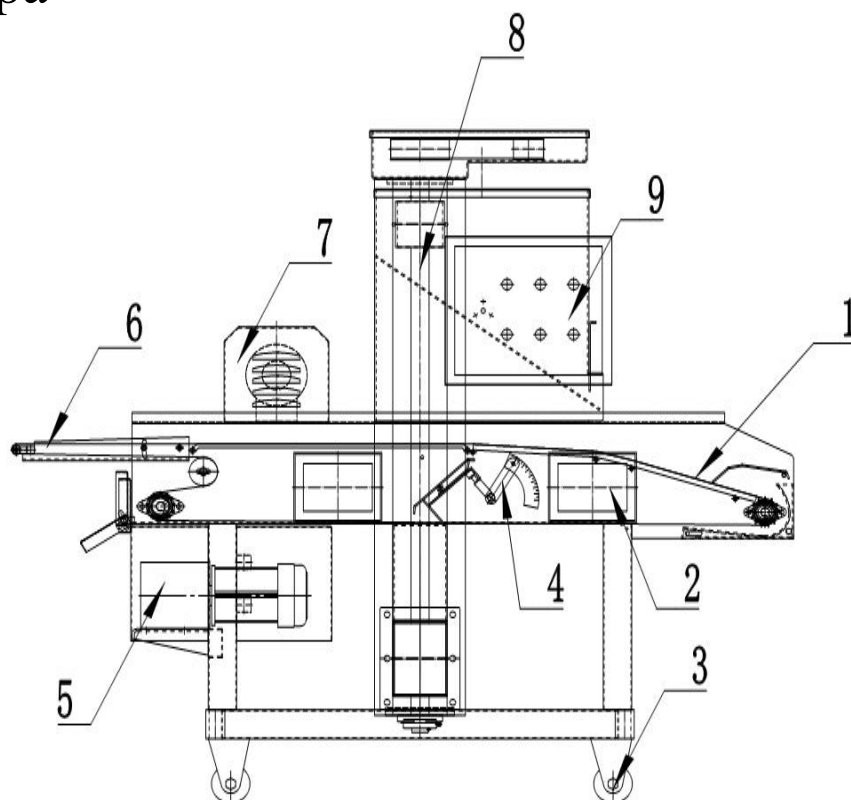
### Характеристика:

1. Можно использовать как мелкую, так и крупную крошку.
2. Многоцелевой, подходит для широкого спектра сырья и большого количества продуктов.
3. Он может быть подключен к машине для взбивания теста, формочной машине, фритюрнице и другому оборудованию.
4. Простота в эксплуатации
5. Вся машина изготовлена из нержавеющей стали и других пищевых материалов, которые соответствуют гигиеническим стандартам НАССР.

### Параметры:

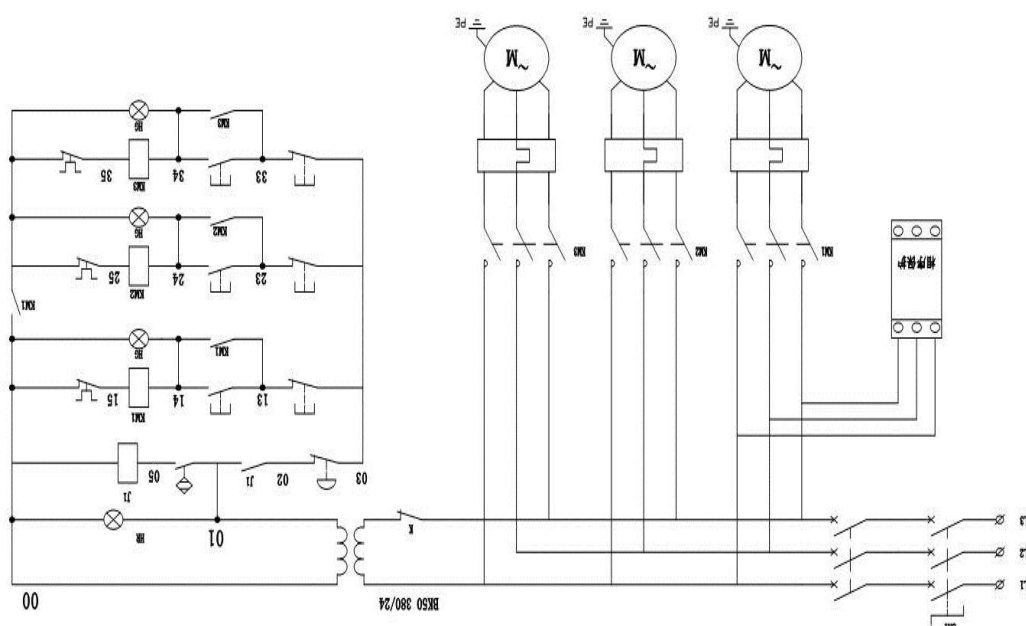
Мощность	Напряжение	Измерение	Входная высота	Выходная высота
1,28 кВт	380В/50Гц	1600*550*1480мм	950 ± 50 мм	900-1100мм

### Структура



	Наименование	Применение
1	Поясной ввод	Доставить на конвейере продукт
2	Чистящая часть	Чистка после работы
3	Рулевое колесо	Переместить оборудование
4	Пластина регулировки толщины	Отрегулируйте толщину панировочных сухарей на котлете
5	Мотор	Обеспечьте питание конвейера
6	Выход ремня	Транспортировать продукты с покрытием
7	воздуходувка	Сдуть хлебные крошки
8	Винт	Переработка хлебных крошек
9	Блок управления	Управление электрическими компонентами

## Электрическая схема



## Пробная эксплуатация



Тип: 380 В, 50 Гц



Оборудование надежно заземлено



Примечание:

Выполните следующие шаги для проверки при получении машины:

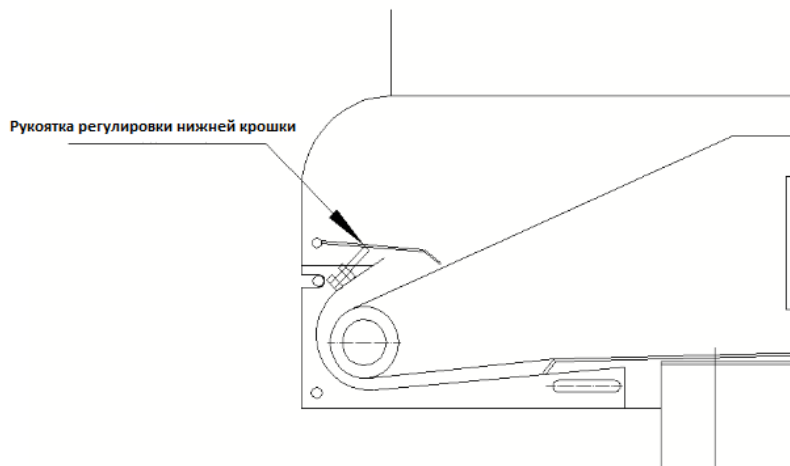
1. Проверьте не ослаб ли провод
2. Проверьте не ослаблена ли механическая часть
3. Проверьте натянут ли ремень
4. Проверьте установлена ли защитная крышка на место

### **Пробная эксплуатация:**

1. По-отдельности нажмите кнопки «запуск ремня», «старт подачи» и «запуск вентилятора», оборудование начинает работать. Обратите внимание, что сетчатый ремень движется от входа к выходу;
2. Нажмите кнопку «останов подачи», «останов ремня» и «останов вентилятора», и оборудование остановится.

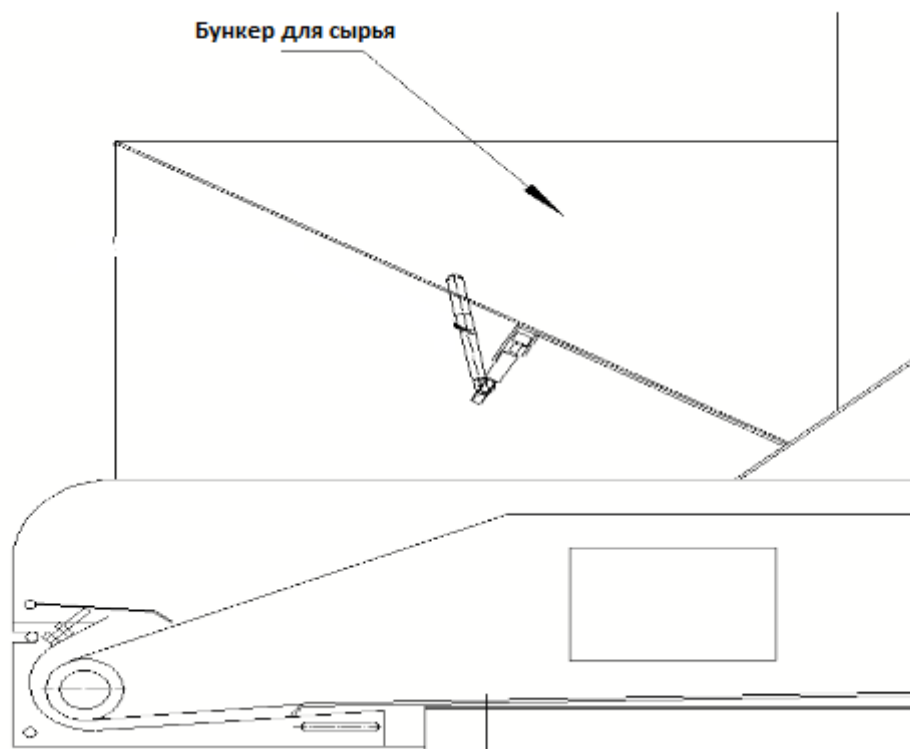
## Регулировка

1. Регулировка толщины панировочных сухарей:  
Поверните «рукоятку регулировки нижней крошки», чтобы отрегулировать толщину нижнего покрытия крошки на основе полного покрытия продукта, чем тоньше, тем лучше. Поверните по часовой стрелке, чтобы уменьшить толщину, и наоборот, чтобы увеличить толщину. Отрегулируйте «нижний болт регулировки крошек», чтобы равномерно распределить крошки на сетчатой ленте.



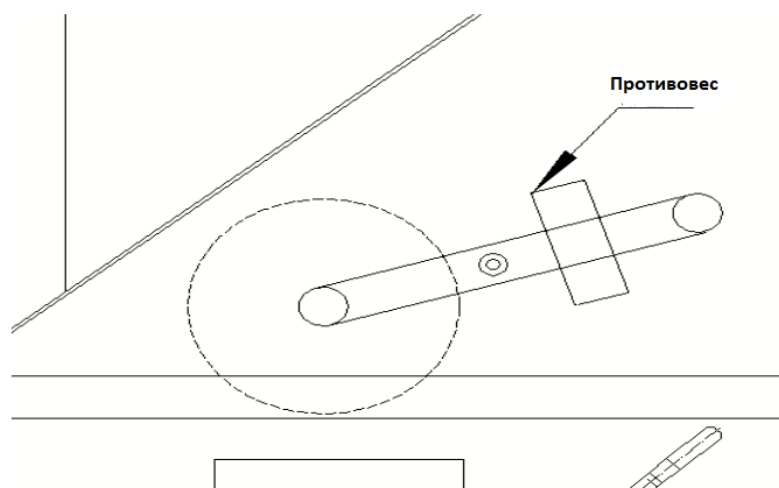
## 2. Регулировка толщины верхней крошки:

Отрегулируйте дверцу в зависимости от того, сколько панировочных сухарей покрыто продуктом, и достигнув желаемой толщины, затяните установочную гайку дверцы.



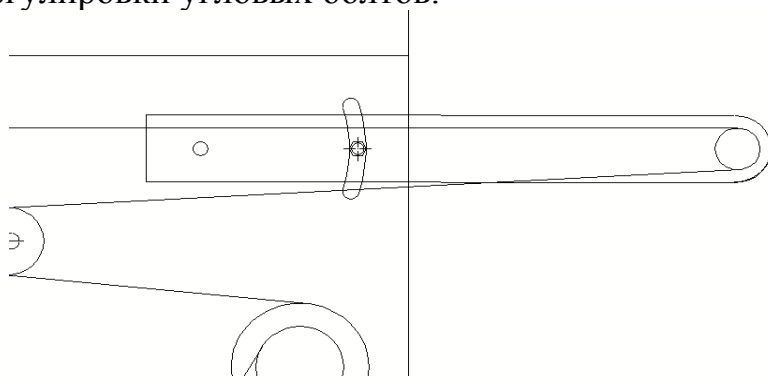
## 3. Регулировка ролика:

Высота ролика регулируется в соответствии с высотой продукта, а регулировка высоты ролика определяется положением противовеса.



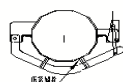
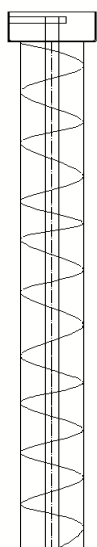
#### 4. Регулировка ремня:

Ослабьте контргайку, поверните сетчатый ремень, отрегулируйте его на подходящую высоту, а затем затяните. Общая высота может быть достигнута путем регулировки угловых болтов.



#### 5. Регулировка подъемной части винта:

Закройте переднюю крышку винта, если зазор между верхней и нижней крышками слишком велик, необходимо отрегулировать прижимную шпильку и сжать переднюю крышку, чтобы убедиться в отсутствии утечки. После завершения настройки можно приступить к работе.



Примечание:

**Когда машина работает нормально, крышка винта заполнена сырьем, не открывайте переднюю крышку.**

**В особых случаях после завершения обработки материал, скопившийся на дне, необходимо тщательно очистить, чтобы избежать утечки материала, вызванной неплотным предварительным закрытием шнека.**

# Старт

**ПРИМЕЧАНИЕ: никогда не прикасайтесь руками ко всем движущимся частям машины во время ее работы!**

1. Поместите крошки в бункер.
2. Пуск воздуходувки, подачи, конвейера
3. Продукт проходит через сетку хлебопекарной машины и попадает на вход хлебопекарной машины. продукты после панировочных сухарей производятся непрерывно.
4. Стоп
5. Нажмите «остановка подачи» Кнопки «останов конвейера» и «останов воздуходувки» для остановки работы

## Чистка

**Предупреждение! Отключите электропитание перед очисткой, чтобы избежать утечки воды непосредственно на электрический шкаф управления и причинения ущерба.**

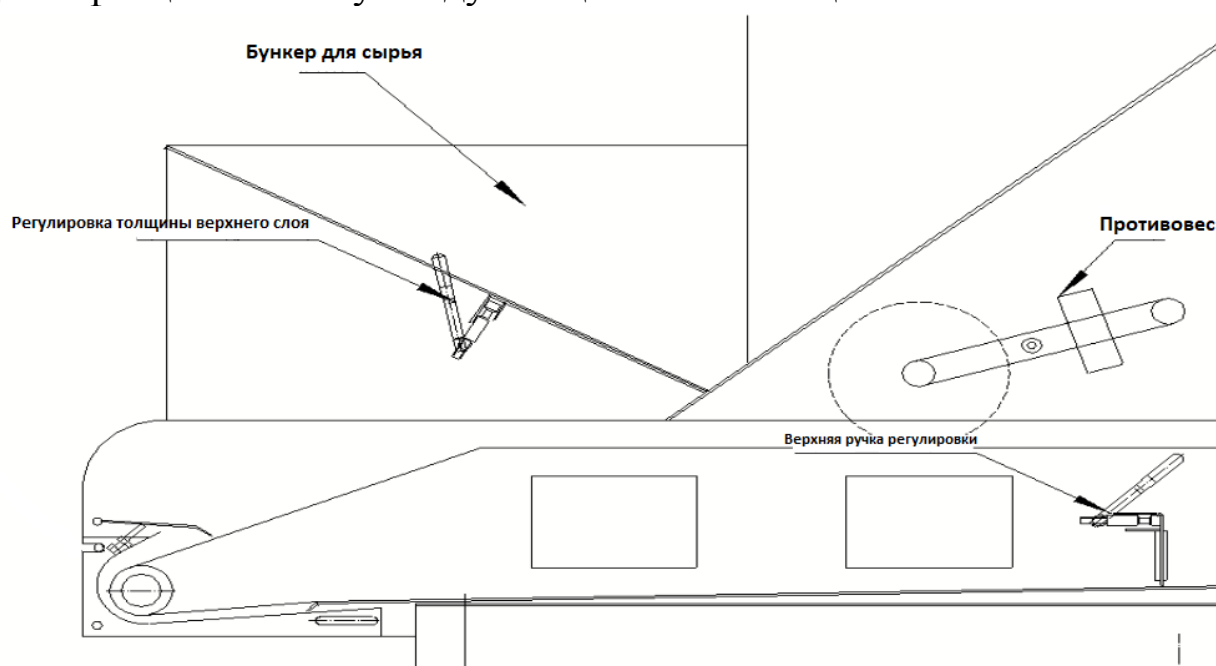
**Предупреждение! Не используйте токсичные моющие средства или сильнокислотные и сильнощелочные моющие средства.**

1. Уберите крошки из бункера измельчителя;
2. очистка щетки
3. чистка тряпки для посуды
4. требования к чистящей жидкости (кислотные pH5-7, щелочные pH8-10)

### **Разборка и очистка:**

1. Переверните шнек, удалите большое количество стружки из канала подачи, затем откройте корпус шнека и очистите шнек;
2. Очистка станины машины: поднимите боковую дверцу вверх, поверните боковую дверцу вниз и очистите станину от крошек;
3. Снимите крышку воздушного ножа и пылезащитную крышку и очистите их;
4. Замочите оборудование в чистящем растворе и горячей воде ( $\leq 45$  °C), протрите и очистите сетчатую ленту с помощью кисть;
5. После очистки высушите на воздухе или при нагревании и отложите в сторону.

Дезинтоксикацию машины следует проводить раз в неделю, а после дезинфекции машину следует тщательно очищать.



## Обслуживание

До и после работы каждый день и во время работы хорошо проверять и обслуживать оборудование в любое время; держите оборудование в хорошем состоянии, производительность нормальная, и нет никаких ненормальных явлений.

### Проверка товара:

1. Убедитесь, что движущиеся части вращаются свободно.
2. Проверьте наличие незакрепленных деталей
3. Проверьте уплотнительные кольца.
4. Проверьте провода.
5. Проверьте двигатель

Регулярно раз в месяц добавляйте смазочное масло в звездочку и редуктор, чтобы обеспечить хорошее состояние смазки.



# Решение проблем

Внешний вид	Причина	проверка
Не работает	Нет электричества	Нет электричества Питание машины выключено ; силовой предохранитель ; машинный предохранитель
	Часть цепи повреждена	проверка цепи
Двигатель работает, но машина не работает	Ослабленный ремень	Затяните ремень
Недостаточно крошек на нижней стороне продукта	Нижний слой покрыт крошками слишком мало	Отрегулируйте нижнюю ручку регулировки крошек
Слишком много крошек на верхней стороне продукта	Верхний слой покрыт крошками слишком много	Нижняя дверь отсека
	Проблема с роликом	Отрегулируйте высоту ролика
Недостаточно крошек на верхней стороне продукта	небольшое покрытие верхней стороны	Верхняя дверца отсека увеличена

**Дополнительные сведения о товаре:**

**Изготовитель:** Guangzhou Royal SYT Trading Co, Ltd Китай