

# falmec

JUST COOKERHOODS

## LIBRETTO ISTRUZIONI

INSTRUCTIONS BOOKLET  
BEDIENUNGSSANLEITUNG  
LIVRET D'INSTRUCTIONS  
MANUAL DE INSTRUCCIONES  
MANUAL DE INSTRUÇÕES  
ИНСТРУКЦИЯ ПО ЭКСПЛУАТАЦИИ  
INSTRUKCJE OBSŁUGI

Italiano

English

Deutsch

Français

Español

Português

на русском  
языке

Polska

Gentile Signora/Signore, congratulazioni!

Lei ha acquistato una cappa di prestigio e di sicura qualità. Perché Lei possa ottenere le migliori prestazioni, Le suggeriamo di seguire con attenzione le istruzioni per l'uso e manutenzione che troverà in questo libretto; inoltre, per ordinare i filtri di ricambio al carbone attivo utilizzi l'apposito tagliando che troverà allegato alla copertina.

*Dear Sir/Madam, congratulations!*

*You have purchased a prestigious range hood of guaranteed quality. For best results, we suggest that you carefully follow the operating and maintenance instructions provided in this booklet; in addition, to order spare charcoal filters, use the special coupon on the cover.*

*Verehrte Kundin, verehrter Kunde*

*Kompliment! Sie haben eine qualitativ hochwertige Dunstabzugshaube erworben. Um ihre Leistungsfähigkeit optimal nutzen zu können, sollten Sie die beiliegende Gebrauchs- und Wartungsanleitung sorgfältig durchlesen und befolgen. Für die Bestellung der Ersatz-Aktivkohlefilter verwenden Sie bitte den Coupon, der dem Deckblatt beiliegt.*

*Chère Madame/Cher Monsieur, félicitations!*

*Vous venez d'acheter une hotte haut de gamme. Pour en tirer les performances les meilleures veuillez lire avec attention le mode d'emploi et la maintenance que vous trouvez dans ce manuel ; pour commander les filtres de rechange au carbone actif veuillez vous servir du coupon annexé à la couverture.*

*Enhorabuena Señora/Señor!*

*Ha comprado una campana extractora de prestigio y calidad segura. Para que pueda obtener las mejores prestaciones, le sugerimos seguir con atención las instrucciones contenidas en este manual para el uso y el mantenimiento. Para pedir los filtros de recambio de carbón activo, utilice el cupón adjunto a la cubierta.*

*Prezada Senhora, prezado Senhor, parabéns!*

*Foi feita a aquisição de uma coifa de prestígio e de excelente qualidade. Para que possa ser obtido o melhor desempenho, sugerimos que sejam seguidas com atenção as instruções para o uso e a manutenção que estão apresentadas neste manual; além disso, para a solicitação dos filtros de reposição de carvão ativado, use o cupão anexo à capa.*

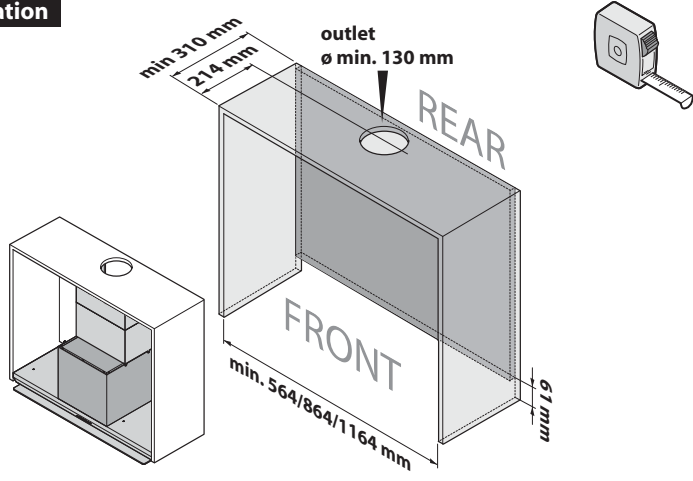
*Вы приобрели престижно и высококачественно вытяжное устройство. Для того, чтобы оно давало наилучшие результаты, рекомендуем внимательно следовать инструкциям по эксплуатации и уходу, которые вы найдёте в этом издании; кроме того, для заказа запасных фильтров на активированном угле используйте специальный талон, который вы можете найти прикреплённым к обложке.*

*Szanowni Państwo*

*Gratulujemy!*

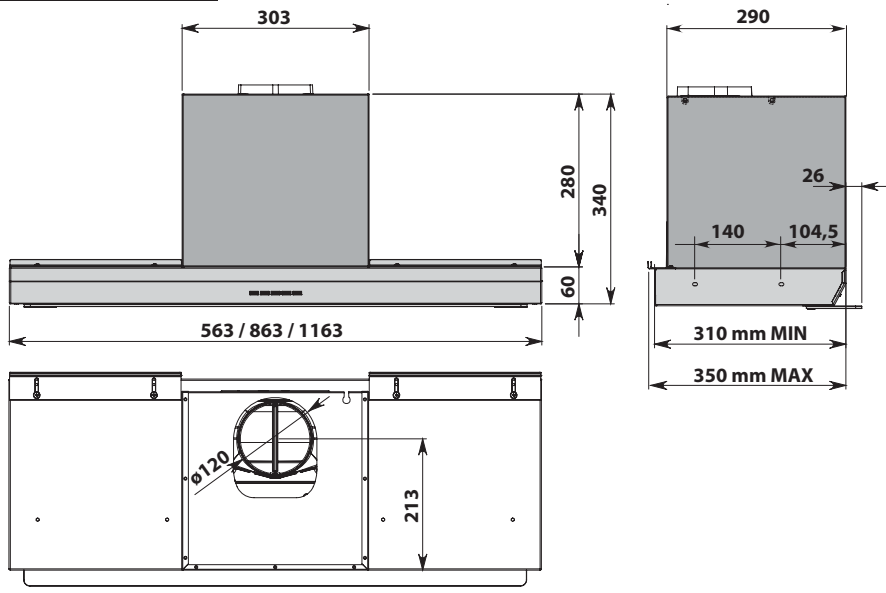
*Zakupiliście prestiżowy okap kuchenny o gwarantowanej jakości. Dla uzyskania najlepszych wyników zalecamy, by starannie przestrzegać instrukcji obsługi i konserwacji zawartych w tej broszurze. Ponadto, do zamawiania zapasowych filtrów z węglem drzewnym, wykorzystywać specjalny kupon załączony na okładce.*

### Cabinet specification



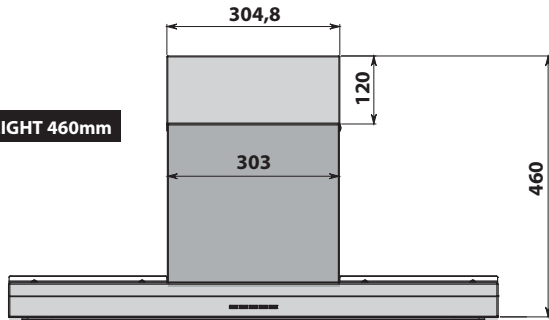
### Hood specification

**CABINET HEIGHT 360mm**

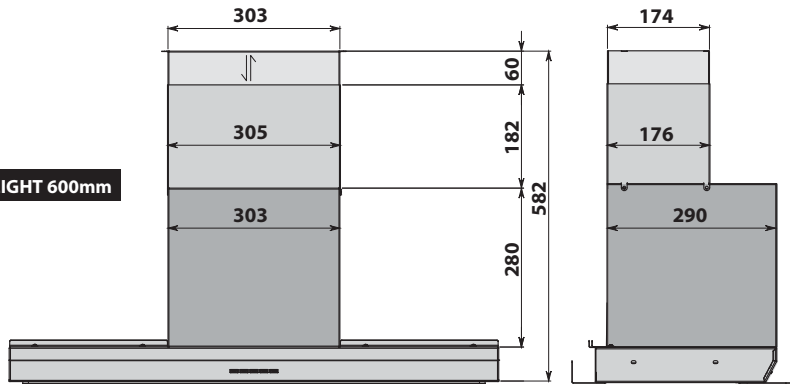


### Hood specification

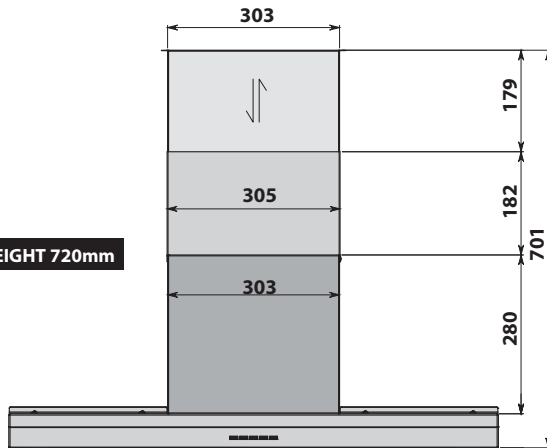
CABINET HEIGHT 460mm



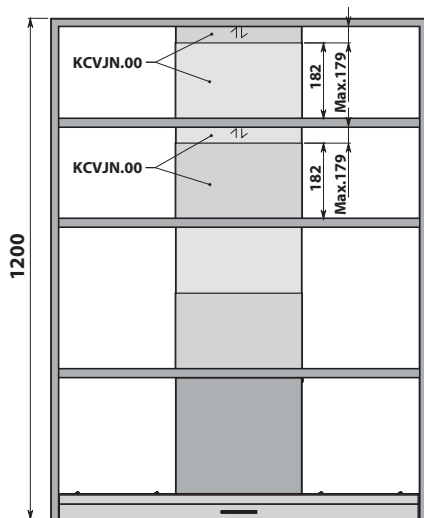
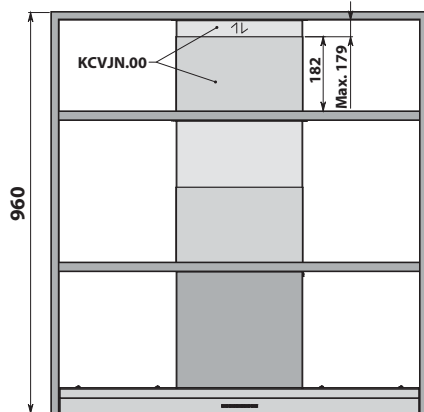
CABINET HEIGHT 600mm



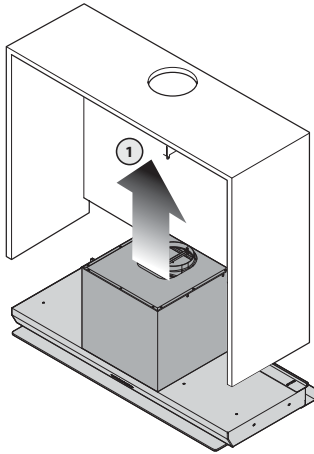
CABINET HEIGHT 720mm



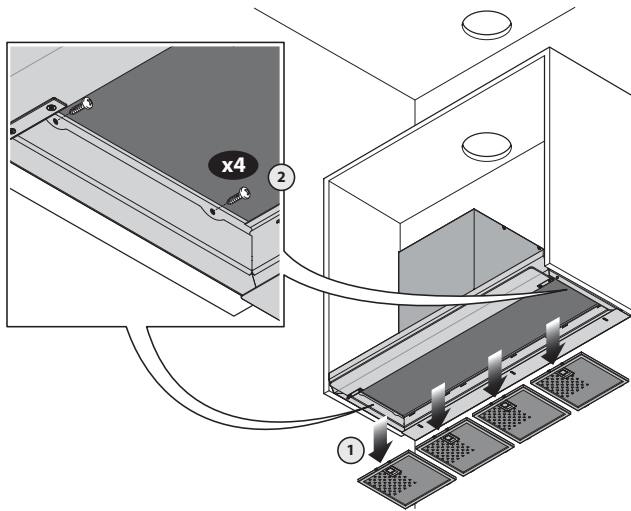
## Hood specification



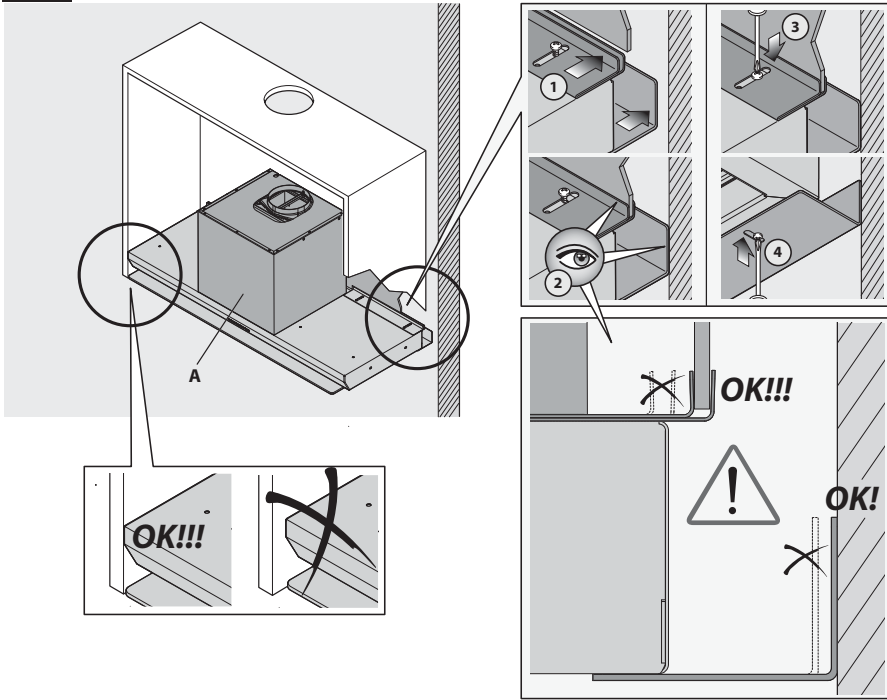
**Fig.A**



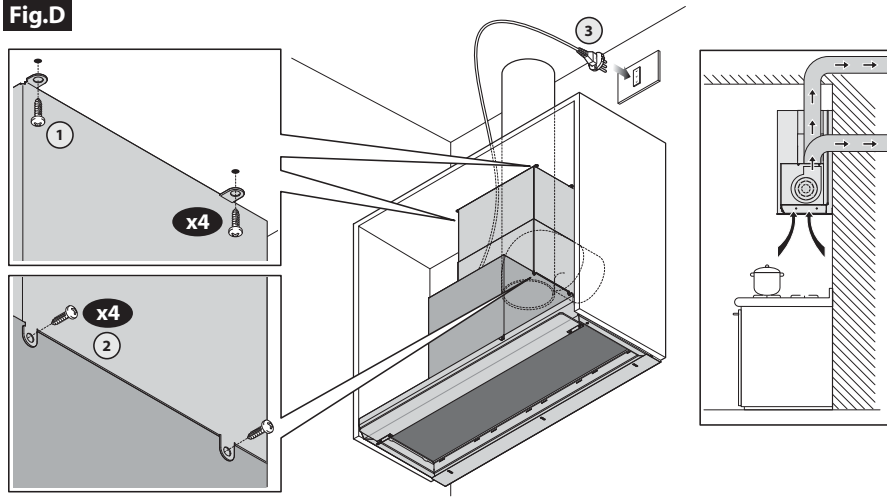
**Fig.B**



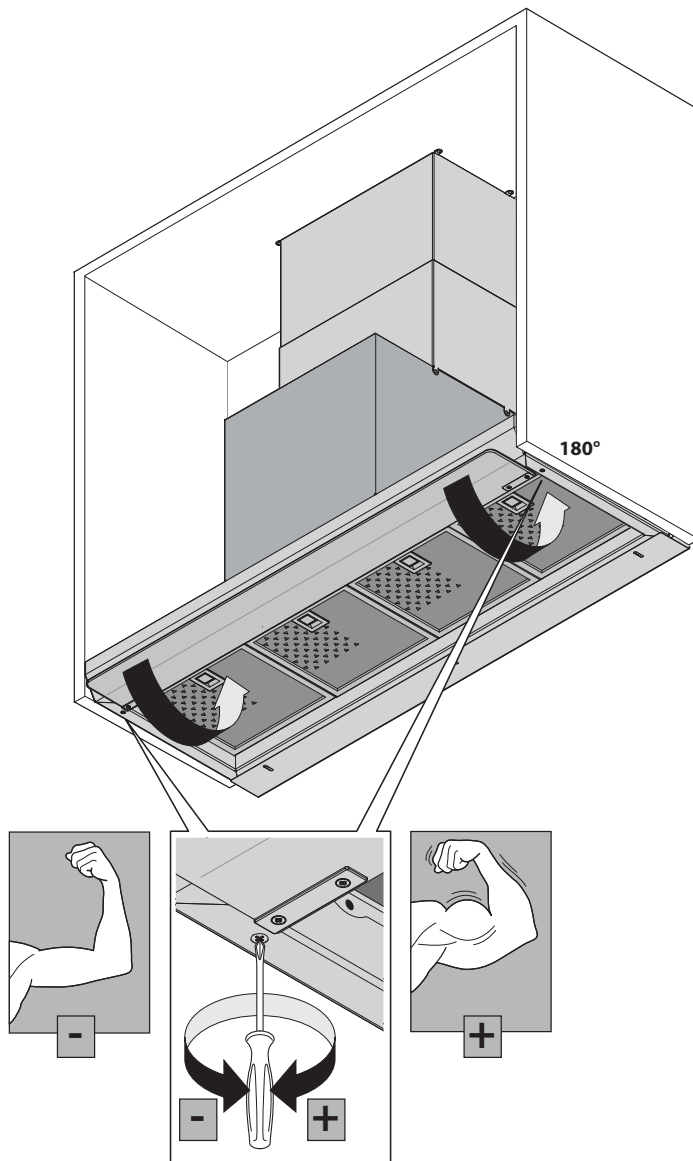
**Fig.C**



**Fig.D**



**Regolazione della forza per apertura/chiusura vetro - Force adjustment for opening/closing glass**





# LIBRETTO ISTRUZIONI

## AVVERTENZE



È molto importante che questo libretto istruzioni sia conservato insieme all'apparecchiatura per qualsiasi futura consultazione.

Se l'apparecchio dovesse essere venduto o trasferito ad un'altra persona, assicurarsi che il libretto venga fornito assieme, in modo che il nuovo utente possa essere messo al corrente del funzionamento della cappa e delle avvertenze relative.

Queste avvertenze sono state redatte per la vostra sicurezza e per quella degli altri, Vi preghiamo, dunque, di volerlo leggere attentamente prima d'installare e di utilizzare l'apparecchio.

Il presente dispositivo non è stato progettato per essere utilizzato da persone (bambini inclusi) con ridotte capacità fisiche, sensoriali o mentali, o prive di esperienza o conoscenze adeguate, a meno che non agiscano sotto la supervisione di una persona responsabile della sicurezza o abbiano ricevuto istruzioni relativamente all'uso del dispositivo.

Occorre sorvegliare i bambini affinché non giochino con il dispositivo.

Il lavoro di installazione deve essere eseguito, da installatori competenti e qualificati, secondo le norme in vigore.

Se il cavo di alimentazione è danneggiato, esso deve essere sostituito dal costruttore o dal suo servizio assistenza tecnica o comunque da una persona con qualifica simile, in modo da prevenire ogni rischio. Ogni eventuale modifica che si rendesse necessaria all'impianto elettrico per installare la cappa dovrà essere eseguita solo da persone competenti.

È pericoloso modificare o tentare di modificare le caratteristiche di questo impianto. In caso di riparazioni o mal funzionamento dell'apparecchio, non tentare di risolvere da soli il problema. Le riparazioni effettuate da persone non competenti possono provocare danni.

Per eventuali interventi rivolgersi ad un Centro Assistenza Tecnica autorizzato ad eseguire parti di ricambio.

Controllare sempre che tutte le parti elettriche, (luci, aspiratore), siano spente quando l'apparecchio non viene usato. Leggere tutto il libretto istruzioni prima di effettuare operazioni sulla cappa.

L'utilizzo della cappa non può essere diverso da quello di aspiratori di fumi di cottura su cucine domestiche.

Qualsiasi utilizzo diverso da questo solleva il costruttore da qualsiasi responsabilità.

Il peso massimo complessivo di eventuali oggetti posizionati appesi (ove previsto) sulla cappa non deve superare 1,5 Kg.

Dopo l'installazione delle cappe in acciaio inox bisogna eseguire la pulizia della stessa per rimuovere i residui di collante protettivo e le eventuali macchie di grasso o oli.

Per questa operazione il costruttore raccomanda l'utilizzo delle salviette in dotazione, disponibili anche in acquisto. L'utilizzo di altre tipologie di detersivi solleva il costruttore dalla responsabilità sui danni che ne potrebbero derivare.



### AVVISO:

Il presente prodotto deve essere smaltito al termine della sua vita utile conformemente alle normative in vigore.

## SICUREZZA AVVERTENZE



L'impianto elettrico è munito di collegamento a terra secondo le norme di sicurezza internazionali; è inoltre conforme alle normative Europee sull'antidisturbo radio.

Non collegare l'apparecchio a condotti di scarico dei fumi prodotti dalla combustione (caldaie, caminetti, ecc). Verificare che la tensione di rete corrisponda a quella riportata dalla targhetta posta all'interno della cappa.

Non fare cotture a fiamma “libera” sotto la cappa. Controllare le friggitorici durante l’uso: l’olio surriscaldato potrebbe infiammarsi.

- Assicurarsi che vi sia una adeguata ventilazione nella stanza se la cappa è utilizzata con altri apparecchi che utilizzano combustibili come gas o altro.
- Non accendere fiamme libere sotto la cappa.
- Non collegare l’apparecchio a condotti di scarico dei fumi prodotti dalla combustione (caldaie, caminetti, ecc).
- Assicurarsi che tutte le normative vigenti sullo scarico dell’aria all’esterno del locale siano rispettate prima dell’utilizzo della cappa.



**Prima di procedere a qualsiasi operazione di pulizia o di manutenzione, disinserire l’apparecchio togliendo la spina o agendo sull’interruttore generale. La casa costruttrice declina ogni responsabilità per eventuali danni che possano, direttamente o indirettamente, essere causati a persone, cose ed animali domestici in conseguenza alla mancanza di tutte le prescrizioni indicate nell’apposito libretto istruzioni e concernenti, specialmente, le avvertenze in tema di installazione, uso e manutenzione dell’apparecchio.**

- Rischio di incendio se la pulizia non è condotta secondo le istruzioni del presente libretto.

**ATTENZIONE:** parti accessibili possono essere calde quando usate con apparecchi di cottura.

- La lunghezza massima della vite di fissaggio del camino (fornita dal fabbricante) è di 10 mm.

**AVVERTENZA:** l’installazione delle viti o dei dispositivi di fissaggio non conforme alle presenti istruzioni può comportare rischi di natura elettrica.

## B

### CARATTERISTICHE TECNICHE

I dati tecnici dell’elettrodomestico sono riportati su delle targhette, posizionate all’interno della cappa.

## C

### INSTALLAZIONE

*(parte riservata solo a persone qualificate per il montaggio della cappa)*

La distanza fra il piano cottura e la parte più bassa della cappa da cucina è di norma almeno 65 cm. Tale distanza è misurata a rigore nel punto più basso della cappa con tensione non di sicurezza. Sulla base di questa dettaglio previsto dalle norme Europee è possibile ridurre la distanza su alcuni modelli come specificato nel catalogo generale. Se le istruzioni del piano di cottura a gas specificano una distanza maggiore, bisogna tenerne conto.

Nella versione aspirante il tubo di uscita dei fumi deve avere un diametro non inferiore a quello del raccordo della cappa. Nei tratti orizzontali il tubo deve avere una leggera inclinazione (10% circa) verso l’alto per convogliare l’aria all’esterno dell’ambiente.

Ridurre al minimo le curve, verificare che i tubi abbiano una lunghezza minima indispensabile. Rispettare le norme vigenti sullo scarico dell’aria all’esterno. In caso di utilizzo contemporaneo di altre utenze (caldaie, stufe, caminetti, ecc.) alimentate a gas o con altri combustibili, provvedere ad una adeguata ventilazione del locale in cui avviene l’aspirazione dei fumi, secondo le norme vigenti.

Istruzioni di montaggio: vedi sez. “O” del presente manuale.

## D

### ALLACCIAMENTO ELETTRICO

*(parte riservata solo a persone qualificate per l’allacciamento)*

**ATTENZIONE!** Prima di effettuare qualsiasi operazione all’interno della cappa scollegare l’apparecchio dalla rete elettrica. Assicurarsi che non vengano scollegati o tagliati fili elettrici all’interno della cappa; nel caso si verificano tali situazioni contattare il centro assistenza più vicino. Per l’allacciamento elettrico rivolgersi a personale qualificato.

Il collegamento deve essere eseguito in conformità con le disposizioni di legge in vigore. Controllare che la valvola limitatrice e l’impianto elettrico possano sopportare il carico dell’ap-

parecchio (vedere targhetta caratteristiche tecniche al punto B). Alcuni tipi di apparecchi possono essere dotati di cavo senza spina; in questo caso, la spina da utilizzare deve essere del tipo "normalizzato" tenendo conto che:

- il filo giallo-verde deve essere utilizzato per la messa a terra,
- il filo blu deve essere utilizzato per il neutro,
- il filo marrone deve essere utilizzato per la fase, il cavo non deve entrare in contatto con parti calde aventi temperature superiori a 70 °C.
- montare sul cavo di alimentazione una spina adatta al carico e collegarla ad una adeguata spina di sicurezza.

Se un apparecchio fisso non è provvisto di cavo di alimentazione e di spina, o di altro dispositivo che assicuri la disconnessione dalla rete, con una distanza di apertura dei contatti che consenta la disconnessione completa nelle condizioni della categoria di sovratensione III, le istruzioni devono indicare che tali dispositivi di disconnessione devono essere previsti nella rete di alimentazione conformemente alle regole di installazione.

Il cavo di terra giallo/verde non deve essere interrotto dall'interruttore.

Prima di collegare l'apparecchio alla rete elettrica, controllare che:

- la tensione d'alimentazione corrisponda a quella indicata dalla targhetta caratteristiche tecniche.
- la presa di terra sia corretta e funzionale.
- l'impianto di alimentazione sia munito di efficace collegamento di terra secondo le norme vigenti.
- la presa o l'interruttore omipolare usati siano facilmente raggiungibili con l'apparecchiatura installata.

**La casa costruttrice declina ogni responsabilità nel caso le norme di sicurezza non vengano rispettate.**

## E

### CAPPA IN VERSIONE AD EVACUAZIONE ESTERNA (aspirante)

In questa versione i fumi e i vapori della cucina vengono convogliati verso l'esterno attraverso un tubo di scarico.

Il convogliatore di scarico che sporge sulla parte superiore della cappa deve essere collegato con un tubo che conduce i fumi e i vapori in una uscita esterna.

In questa versione filtri al carbone attivo in dotazione sulle cappe non devono essere utilizzati. Quando la cappa da cucina viene utilizzata contemporaneamente ad altri apparecchi che impiegano gas o altri combustibili, il locale deve disporre di sufficiente ventilazione secondo le norme vigenti.

Deviazione per la Germania:

Quando la cappa da cucina e apparecchi alimentati con energia diversa da quella elettrica sono in funzione simultaneamente, la pressione negativa nel locale non deve superare i 4 Pa (4 x 10<sup>-5</sup> bar).

## F

### CAPPA IN VERSIONE A RICICLO INTERNO (filtrante)

In questa versione l'aria passa attraverso i filtri carbone attivo per essere purificata e poi reimmessa nell'ambiente cucina. Per il montaggio dei filtri carbone si rimanda alla sezione H2.



**Per il miglior rendimento si consiglia di utilizzare la terza velocità in presenza di forti odori e vapori, la seconda velocità nelle condizioni normali, la prima velocità per mantenere l'aria pulita con bassi consumi di energia elettrica. Si consiglia di mettere in funzione la cappa quando si inizia a cucinare e mantenerla in funzione fino alla scomparsa degli odori.**

# G

## FUNZIONAMENTO

### PULSANTIERA ELETTRONICA

#### **Pulsante luce**

- ON: luce accesa (pulsante illuminato);
- OFF: luce spenta;

#### **Pulsante -**

Premendo il tasto si riduce la velocità del motore.

La velocità 1, 2 e 3 è visualizzata dal n° di led accesi escluso led luce e timer.

#### **Pulsante +**

Premendo il tasto si incrementa la velocità del motore.

La velocità 1, 2 e 3 è visualizzata dal n° di led accesi escluso led luce e timer.

(Nella versione a 4 velocità il tasto + presenta una luce intermittente. La 4° velocità o intensiva è temporizzata e dopo circa 7 minuti il motore passa automaticamente in 3° velocità).

#### **Pulsante modalità**

Funzione: accensione e spegnimento motore cappa.

La funzione **velocità desiderata** permette di avviare il motore con l'ultima velocità selezionata prima del precedente spegnimento.

Optional: *versione con radiocomando (disponibile solo su alcune versioni).*

#### **AVVERTENZE (versione con radiocomando):**

Posizionare l'apparecchio lontano da sorgenti di onde elettromagnetiche che potrebbero interferire con l'elettronica della cappa.

Distanza massima di funzionamento 5 metri. Tale distanza può variare in difetto in funzione delle interferenze elettromagnetiche di altri apparecchi.

Pulsante luce del telecomando: on/off luce.

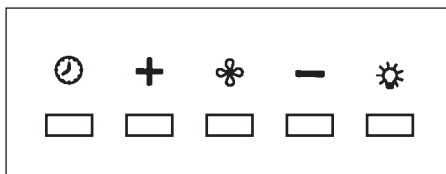
Pulsante - e + decremento/incremento velocità (per avviare il motore premere indifferentemente tasto + o in tasto -).

Pulsante timer: vedi istruzione sottostante.

#### **Pulsante timer e saturazione filtri**

• Questa funzione permette lo spegnimento automatico della cappa dopo 15 minuti di funzionamento alla velocità precedentemente impostata (pulsante con luce intermittente).

• Dopo circa 30 ore di funzionamento il pulsante propone il lavaggio dei filtri metallici (pulsante illuminato di rosso). Per disattivare l'allarme premere il pulsante timer per qualche secondo fino allo spegnimento della luce rossa. Successivamente spegnere la cappa e riaccenderla per verificare l'annullamento dell'allarme.



# H

## FILTRI ISTRUZIONI PER L'ESTRAZIONE E LA SOSTITUZIONE

### 1. FILTRI METALLICI

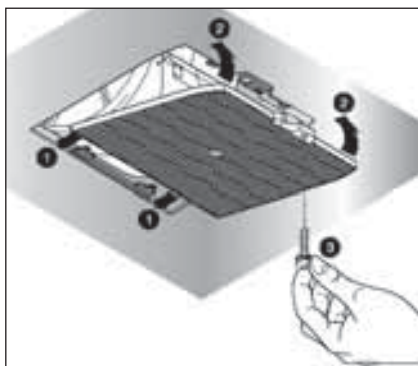
Per l'estrazione del filtro metallico agire sulla apposita maniglia.

## 2. FILTRI AL CARBONE

Per la sostituzione dei filtri al carbone attivo si proceda come segue: togliere il filtro metallico come indicato sopra. A questo punto si accede al vano motore e si può procedere al montaggio/smontaggio filtri carbone come illustrato nella figura successiva.

Per ordinare i nuovi filtri carbone rivolgersi al distributore/rivenditore.

**SOLO PER ITALIA:** Scaricare l'apposito modulo ordine filtro sul sito: [www.falmec.com](http://www.falmec.com).



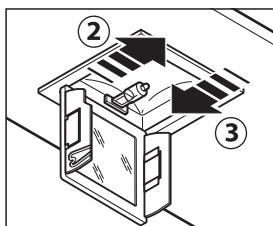
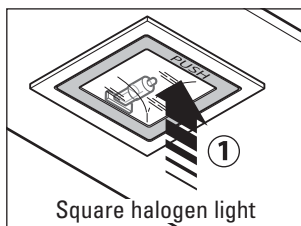
## I

## ILLUMINAZIONE MONTAGGIO E SOSTITUZIONE

### 1. FARETTO ALOGENO (Virgola smart)

Per sostituire la lampada del "Square halogen light":

- Accertarsi che l'apparecchio sia scollegato dalla rete elettrica.
- Aprire completamente il pannello fino ad un angolo di 90° (vedi figura) premendo su PUSH
- Sostituire la lampada con una analoga (alogeno max 20 W, 12 Volt attacco G4).
- Richiudere il pannello. Se il pannello non si richiude correttamente ripetere l'operazione al punto b.



### 2. FARETTO LED (Virgola Plus)

In questo caso la cappa è dotata di illuminazione di faretto led ad alta efficienza, basso consumo e durata molto elevata in condizioni di normale utilizzo.

## L

## MANUTENZIONE E PULIZIA

Una costante manutenzione garantisce un buon funzionamento ed un buon rendimento nel tempo. Particolari attenzioni vanno rivolte ai filtri metallici antigrasso ed ai filtri al carbone attivo, infatti la pulizia frequente dei filtri e dei loro supporti garantisce che sulla cappa non si accumulino grassi che sono pericolosi per la facilità di incendio.

## 1. FILTRI ANTIGRASSO METALLICI

Hanno la funzione di trattenere le particelle grasse in sospensione, pertanto si consiglia di lavarli ogni mese in acqua calda e detersivo evitando di piegarli. Attendere che siano ben asciutti prima di rimontarli.

Per lo smontaggio e montaggio vedi istruzioni al punto H1. Si raccomanda costante frequenza nell'operazione.

## 2. FILTRI AL CARBONE ATTIVO

Hanno la funzione di trattenere gli odori presenti nel flusso d'aria che li attraversa. L'aria depurata per successivi passaggi attraverso i filtri viene rimessa nell'ambiente cucina. I filtri al carbone attivo non possono essere lavati e vanno sostituiti mediamente ogni 3-4 mesi (dipende poi dall'uso). Per la sostituzione dei filtri al carbone attivo seguire le istruzioni come al punto H2.

## 3. PULIZIA ESTERNA

Si raccomanda di pulire le superfici esterne delle cappe almeno ogni 15 giorni per evitare che le sostanze oleose o grasse possano intaccare le superfici in acciaio.

La pulizia della cappa va eseguita usando un panno umido con detersivo liquido neutro o con alcool denaturato.

Nel caso di materiale con trattamento antimpronta (Fasteel) eseguire la pulizia solo con acqua e sapone neutro utilizzando un panno morbido avendo cura di risciacquare e asciugare accuratamente. Non si devono utilizzare prodotti contenenti sostanza abrasive, panni con superfici ruvide o panni comunemente in commercio per la pulizia dell'acciaio. L'utilizzo di sostanze abrasive e panni ruvidi danneggerà irreparabilmente il trattamento superficiale dell'acciaio.

Conseguenza diretta del non rispetto di tali avvertenze sarà il deterioramento irreversibile della superficie dell'acciaio.

Tali avvertenze dovranno essere conservate insieme al libretto istruzioni della cappa. Il produttore declina ogni responsabilità qualora non vengano rispettate tali istruzioni.

## 4. PULIZIA INTERNA

È vietata la pulizia di parti elettriche o parti relative al motore all'interno della cappa, con liquidi o solventi;



**Non usare prodotti contenenti abrasivi. Effettuare tutte queste operazioni scollegando preventivamente l'apparecchio dalla rete elettrica.**



## GARANZIA

La sua nuova apparecchiatura è coperta da garanzia.

Le condizioni di garanzia sono riportate per esteso sull'ultima pagina di copertina di questo libretto.



**La casa costruttrice non risponde delle possibili inesattezze, imputabili ad errori di stampa o di trascrizione, contenute nel presente libretto. Si riserva di apportare ai propri prodotti quelle modifiche che ritenesse necessarie o utili, anche nell'interesse dell'utenza, senza pregiudicare le caratteristiche essenziali di funzionalità e di sicurezza.**



## ISTRUZIONI MONTAGGIO CAPP A VIRGOLA

**AVVERTENZA:** L'installazione di viti o dispositivi di fissaggio non in conformità con le presenti istruzioni può comportare pericolo di folgorazione.

**Fig. A**

- Verificare che le dimensioni del pensile siano compatibili con quelle della cappa (vedi disegni allegati) in base al tipo di installazione desiderata (pensile altezza 36cm-48cm-72cm...etc).

**Fig. B-C**

- Rimuovere i filtri metallici (vedi sez. H1). Inserire la cappa nel pensile e fissarla con 4 viti autofilettanti da legno come illustrato in figura. Assicurarsi che la cappa sia fissata in modo sicuro sul pensile.
- Gli elementi telescopici posteriori permettono di regolare la profondità in funzione della dimensione del pensile. Anche il carter A è regolabile in funzione delle profondità del pensile.

**Fig. D**

- Nel caso di versione aspirante (definire l'utilizzo dell'uscita posteriore o superiore) individuare la lunghezza ottimale del tubo di scarico dei fumi (F) ed eseguire il collegamento. Eseguire il collegamento elettrico solo dopo aver disinserito l'alimentazione elettrica. Nel caso di versione filtrante assicurarsi che la parte superiore del pensile sia dotato di apposito foro per lo scarico dell'aria depurata dai filtri carbone.
- Per i modelli di cappa con camini aggiuntivi in dotazione eseguire il loro montaggio in base al pensile impiegato. Vedi disegni della cappa con le varie opzioni di pensile.
- Rimontare i filtri metallici e se necessario eseguire la regolazione della forza di chiusura/apertura del vetrino inferiore.
- Alimentare elettricamente la cappa rispettando le norme vigenti (vedi sezione D del libretto).

## A

## WARNINGS



**This instruction booklet must be kept together with the appliance for future reference. If the appliance is sold or consigned to other parties, check that the booklet is supplied with it, to ensure that the new user has the correct information on the operation of the range hood and is aware of the warnings. These warnings have been provided for your safety and the safety of others. As a result, please read them carefully before installing and operating the appliance.**

This appliance is not intended for use by persons (including children) with reduced physical, sensory or mental capabilities, or lack of experience and knowledge, unless they have been given supervision or instruction concerning use of the appliance by a person responsible for their safety.

Children should be supervised to ensure that they do not play with the appliance.

The appliance must be installed by qualified personnel, in accordance with the standards in force. If the supply cord is damaged, it must be re-placed by the manufacturer, its service agent or similarly qualified persons in order to avoid a hazard. Any modifications that may be required to the electrical system for the installation of the range hood must only be made by qualified electricians.

It is dangerous to modify or attempt to modify the characteristics of this system. In the event of malfunctions or if repairs are required to the appliance, do not attempt to solve the problems directly.

Repairs performed by unqualified persons may cause damage. For all repair and other work on the appliance, contact an authorised service/spare parts centre.

Always check that all the electrical parts (lights, exhaust device), are off when the appliance is not being used. Read the entire instruction booklet before performing any operations on the range hood.

**The range hood must only be used for the exhaust of cooking fumes in home kitchens. The manufacturer disclaims all liability for any other use of the appliance.**

**The maximum weight of any object placed above the hood, or hung to it (if possible) must not exceed 1,5 kilos. After installing the stainless steel hood, clean it in order to remove any residue of the protective glue, and stains of grease or oil. The manufacturer recommends its cleaning cloth available for purchase. The manufacturer accepts no liability in case of damage caused by the use of different detergent types.**

**CAUTION:**

**This product must be disposed of at end of life according to the rules in force.**

## SAFETY WARNINGS



The electrical system features an earth connection in compliance with international safety standards; furthermore, it is compliant with the European standard for electromagnetic compatibility.

Do not connect the appliance to flues (from boilers, fireplaces, etc.). Make sure the mains voltage corresponds to the values on the rating plate located inside the range hood.

Never cook on "open" flames under the range hood.



Check deep-fryers during use: superheated oil may be flammable.

- Ensure there is adequate ventilation of the room when the rangehood is used at the same time as appliances burning gas or other fuels.
- Do not flambe under the rangehood
- The exhaust air must not be discharged into a flue which is used for exhausting fumes from appliances burning gas or other fuels.
- Ensure that all regulations concerning the discharge of exhaust air have been fulfilled before you use the appliance.



**Before performing any cleaning or maintenance operations, disconnect the appliance by unplugging it or using the main switch. The manufacturer disclaims all liability for any damage that may be directly or indirectly caused to people, things and animals due to the failure to follow all the instructions provided in this booklet and above all the warnings relating to the installation, operation and maintenance of the appliance.**

- there is a fire risk if cleaning is not carried out in accordance with the instructions.

**CAUTION:** Accessible parts may become hot when used with cooking appliances.

- Max. length screw for fixing the chimney is 10 mm (provided by the manufacturer).

**WARNING:** Failure to install the screws or fixing device in accordance with these instructions may result in electrical hazards.

**Warning only for Australia: hood width less than 90 cm: use max. 4 hobs**

## B

## TECHNICAL SPECIFICATIONS

The technical data pertaining to the electric appliance The technical specifications of the appliance are shown on the rating plates located inside the range hood.

## C

## INSTALLATION

*(Section reserved for qualified installers of the range hood)*

The distance between the hob and the lowest part of the rangehood is normally at least 65 cm. This distance is measured in the lowest part of the rangehood not operating at safety voltage. Based on this detail provided by European Standards, the distance may be reduced in some models as specified in the general catalogue. If the instructions for installation for the gas hob specify a greater distance, this has to be taken into account.

In the outside exhaust version, the diameter of the fume discharge duct must be no smaller than the range hood connection.

In the horizontal sections, the duct must slope slightly (around 10%) upwards, so as to better convey the air outside of the room.

Avoid using angled pipes, make sure that the pipes are at least of the minimum length.

Comply with the current regulations on air discharge into the atmosphere.

If a boiler, stove, fireplace, etc. that uses gas or other fuels is being used at the same time, make sure the room where the fumes are extracted is well ventilated, in compliance with the current regulations.

Mounting instruction: see section "O" of the booklet.

## D

## ELECTRICAL CONNECTIONS

*(Section reserved for qualified installers)*

**WARNING!**

**Before doing any work inside the range hood, disconnect the appliance from the mains power supply.**

**Check that the wires inside the range hood are not disconnected or cut; if this is the case, contact your nearest service centre. The electrical connections must be performed by qualified personnel.**

The connections must be performed in compliance with the legal standards in force. Check that the relief valve and the electrical system are able to support the load of the appliance (see the technical specifications in point B).

Some types of appliance are supplied with a cable without plug; in this case, "standardised" plugs must be used, keeping in mind that:

- the yellow-green wire must be used for the earth,
- the blue wire must be used for the neutral,
- the brown wire must be used for the phase; the cable must not come into contact with hot parts (over 70°C).
- fit a plug that is suitable for the load to the power cable, and connect it to a suitable power outlet.

For appliances that come supplied with cable and plug please ensure they are plugged into a circuit suitable for this appliance.

Please refer to a qualified person. (See technical specifications in point B).

**The manufacturer declines all liability if the safety standards are not observed.**

## **E** EXTERNAL EXHAUST HOOD VERSION (suction)

In this version the kitchen fumes and vapours are conveyed outside through an exhaust pipe. The exhaust conveyor that extends from the upper part of the hood must be connected with the pipe that conducts the fumes and vapours to an external output.

In this version, charcoal filters supplied on the hoods must not be used.

When the kitchen hood is used simultaneously with other appliances that use gas or other fuels, the room must have sufficient ventilation, in accordance with regulations in force.

---

Deviation for Germany:

When the kitchen hood and appliances are fed with different power than the electric run simultaneously, the negative pressure in the room must not exceed 4 Pa (4 x 10<sup>-5</sup> bar).

---

## **F** HOOD VERSION WITH INTERNAL RECIRCULATION (filtering)

In this model, the area passes through the activated carbon filters for treatment and is then delivered into the kitchen. To mount the filters, refer to section H2.



**For maximum efficiency, the third speed should be used when there are strong odours or a lot of steam, the second speed in normal conditions, and the first speed for keeping the air clean with minimum energy consumption. The range hood should be switched on when starting to cook, and left on until the odours disappear.**

## **G** OPERATION

### ELECTRONIC CONTROL PANEL

*Light pushbutton*

- ON: light on (the pushbutton is lit);
- OFF: light off;

**Pushbutton -**

Press to reduce motor speed

Speed 1, 2 and 3 are indicated by the number of LEDs that light up (excluding the light and the timer LEDs).

**Pushbutton +**

Press to increase motor speed

Speed 1, 2 and 3 are indicated by the number of LEDs that light up (excluding the light and the timer LEDs).

(In the 4-speed version the pushbutton + blinks. The fourth speed remains on for a set duration of time. After 7 minutes the motor returns to the third speed).

**Mode pushbutton**

Function: it turns hood motor on and off.

The function “**desired speed**” enables to start the motor at the speed that was selected before the hood was last turned off.

Optional: *version with remote control (some versions only).*

**WARNING:**

Install the hood away from sources of electromagnetic waves, as these could affect the correct operation of the electronic system.

Maximum operating distance: 5 metres. The maximum operating distance could be less than 5 metres in case of electromagnetic interference by other equipment.

Light pushbutton on remote control: light on/off.

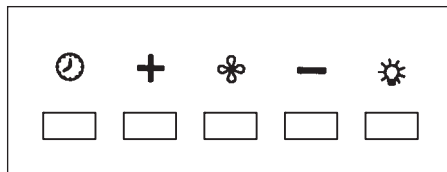
– and + pushbutton: increase/decrease speed (to start the motor press either the + or the – pushbutton).

Timer pushbutton: see instructions below.

**Timer and ‘filter clogged’ alarm pushbutton** 

• This function allows the automatic turning off of the hood after running for 15 minutes at the speed previously set (the pushbutton shows a flickering light).

• After about 30 hours of running the pushbutton indicates the need for washing the metal filters (the pushbutton shows a solid red light). To disable the alarm press the pushbutton for a few seconds until the red light turns off. Then turn the hood off and on again to check that the alarm has disappeared.



**H**

**FILTERS REMOVING AND REPLACING'S INSTRUCTIONS**

**1. METAL FILTERS**

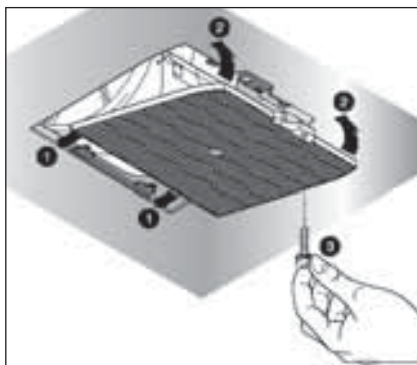
Pull on the specific handle to remove the metal filters.

**2. CARBON FILTERS**

To replace the active carbon filters, proceed as follows: remove the metal filter as indicated above. Now the motor compartment can be accessed and it is possible to proceed

with assembling/disassembling the carbon filters as illustrated in the figure below.  
To order new carbon filters contact your distributor/dealer.

**ONLY FOR ITALY:** Download the specific order form of the filter from [www.falmec.com](http://www.falmec.com).



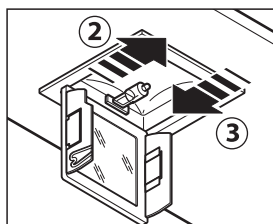
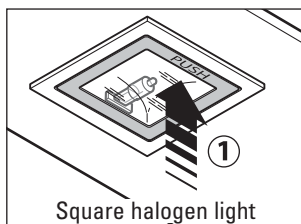
## I

### LIGHTING

#### 1. HALOGEN LAMP (Virgola smart)

To replace the "Square halogen light":

- Make sure the appliance is disconnected from the electric power supply.
- Fully open the panel until reaching a 90° angle (see figure) pressing PUSH
- Replace the lamp with one similar (halogen max 20 W, 12 Volt G4 connection).
- Close the panel. If the panel does not close correctly, repeat the procedure from point b.



#### 2. LED LAMP (Virgola Plus)

In this case the hood is equipped with high efficiency, low consumption LED lamp with extremely long duration under normal use conditions.

## L

### MAINTENANCE AND CLEANING

Constant maintenance ensures the correct operation and efficiency of the appliance over time. Special attention should be paid to the metal grease-trapping filters and the charcoal filters. Frequent cleaning of the filters and their supports will ensure that fats and grease do not accumulate on the range hood, with the consequent risk of fire.

#### 1. METAL GREASE-TRAPPING FILTERS

These trap the fat and grease particles suspended in the air, and therefore should be washed every month in hot water and detergent, without bending them. Wait until they are completely dry before repositioning them. To remove and replace these filters, see the instructions in point H1. This operation should be performed at regular intervals.

## 2. CHARCOAL FILTERS

These trap the odours present in the stream of air that passes through them. The air is purified by passing a number of times through the filters and being recirculated into the kitchen. The charcoal filters cannot be cleaned, and should be replaced on average every 3-4 months (according to use). To replace the charcoal filters, see the instructions in point H2.

## 3. CLEANING THE OUTSIDE OF THE APPLIANCE

It is advised to clean the external hood surfaces at least every 15 days in order to avoid that oily or greasy substances affect the steel surfaces.

The outside of the range hood should be cleaned using a damp cloth and neutral liquid detergent or denatured alcohol.

In case of fingerprint-less finish (fasteel) clean only with water and neutral soap using clean with a soft cloth, rinse and wipe dry thoroughly. Do not use products that contain abrasive substances, rough cloths or cloths specifically designed for cleaning steel. Using abrasive substances or rough cloths will inevitably damage the finish of steel. The steel surface will be irrevocably damaged if the instructions above are not complied with. Keep these instructions together with the instructions for use of your hood.

The manufacturer accepts no liability for any damage caused by non-compliance with the instructions above.

## 4. CLEANING THE INSIDE OF THE APPLIANCE

The electrical parts or parts of the motor assembly inside the range hood must not be cleaned using liquids or solvents.



**Do not use abrasive products.**

**All the above operations must be performed after having disconnected the appliance from the mains power supply.**



## WARRANTY

The new equipment is covered by warranty.

The warranty conditions are provided by the distributor.



**The manufacturer is not liable for any inaccuracies in this booklet resulting from printing or transcription errors. The manufacturer reserves the right to modify its products as it considers necessary or in the interests of the user, without compromising their essential safety and operating characteristics.**



## INSTRUCTIONS FOR VIRGOLA HOOD ASSEMBLY

**WARNING:** Failure to install the screws or fixing device in accordance with these instructions may result in electrical hazards.

### Fig. A

- Verify that the dimensions of the wall unit are compatible with those of the hood (see drawings attached), according to the required installation (wall unit height 36cm-48cm-72cm.... etc).

### Fig. B-C

- Remove the metal filters (see sec. H1). Insert the hood inside the wall unit and fasten it using 4 self-threading screws for wood as shown in the figure. Ensure the hood is secured safely to the wall unit.

- The rear telescopic elements allow adjusting depth, according to the wall unit dimension. Even guard A can be adjusted according to the wall unit depth.

#### **Fig. D**

- In the exhaust version (define the rear or upper outlet use), detect the optimal length of the fume exhaust pipe (F) and carry out the connection. Set up the electric connection only once the electric power supply has been cut off. For the filtering version, ensure that the upper part of the wall unit has a specific hole for draining the air purified by the carbon filters.
- For hood models with additional chimneys, mount them according to the type of wall unit used. See drawings of the hood with several wall unit options.
- Remount the metal filters and, if required, adjust the closing/opening force of the lower slide.
- Power the hood complying with the regulations in force (see sec. D of the booklet).



# BEDIENUNGSANLEITUNG



## HINWEISE



**Diese Bedienungsanleitung muss unbedingt zusammen mit dem Gerät aufbewahrt werden, um in Zukunft nachgeschlagen werden zu können.**

**Sollte das Gerät verkauft bzw. einer anderen Person übergeben werden, muss die Bedienungsanleitung unbedingt mitgeliefert werden, damit der neue Benutzer mit dem Betrieb der Dunstabzugshaube und den diesbezüglichen Hinweisen vertraut werden kann.**

**Diese Hinweise sind für Ihre Sicherheit und die anderer Personen abgefasst worden. Daher sollten Sie die Bedienungsanleitung vor der Installation und Verwendung des Gerätes aufmerksam durchlesen.**

Dieses Gerät ist nicht zur Verwendung durch Personen (Kinder eingeschlossen) bestimmt, die eingeschränkte körperliche, sensorische oder geistige Fähigkeiten aufweisen oder denen Erfahrung und Kenntnisse fehlen, es sei denn, sie werden von einer Person, die für ihre Sicherheit verantwortlich ist, zum Gebrauch des Gerätes angeleitet und überwacht.

Kinder müssen beaufsichtigt werden, um sicherzustellen, dass sie nicht mit dem Gerät spielen. Die Installation hat den geltenden Vorschriften gemäß von kompetenten, qualifizierten Installateuren durchgeführt zu werden.

Beschädigte Speisekabel sind vom Hersteller bzw. von dessen Kundenservice bzw. von einer Person mit ähnlicher Qualifikation auszuwechseln, um Gefahren vorzubeugen.

Eventuelle erforderliche Änderungen, die für die Installation der Dunstabzugshaube an der elektrischen Anlage durchgeführt werden müssen, dürfen ausschließlich von kompetenten Personen vorgenommen werden.

Es ist gefährlich, die Eigenschaften dieser Anlage abzuändern bzw. versuchen abzuändern. Bei Reparaturen bzw. Betriebsstörungen des Gerätes nicht versuchen, das Problem alleine zu lösen.

Die Reparaturen, die von nicht kompetenten Personen durchgeführt werden, können Schäden verursachen.

Sich für eventuelle Eingriffe an einen zugelassenen Kundenservice, der über die geeigneten Ersatzteile verfügt, wenden.

Wenn das Gerät nicht benutzt wird, müssen alle elektrischen Teile (Beleuchtung, Absaugvorrichtung) ausgeschaltet sein. Vor Durchführung von Arbeitsvorgängen an der Dunstabzugshaube die Bedienungsanleitung lesen.

**Die Dunstabzugshaube darf ausschließlich zum Absaugen des Dampfes, der beim Kochen in einer Haushaltsküche entsteht, verwendet werden.**

**Bei anderen Einsätzen wird der Hersteller von jeder Haftung befreit.**

**Das Gesamtgewicht von Gegenständen, die eventuell auf die Dunstabzugshaube positioniert bzw. an diese gehängt werden (falls vorgesehen), darf höchstens 1,5 Kg betragen.**

**Nach der Installation von Edelstahlhauben muss man diese reinigen, um Schutzkleberreste und eventuelle Fett- und Ölflecken zu entfernen.**

**Der Hersteller empfiehlt für diesen Arbeitsvorgang die Verwendung der mitgelieferten Reinigungstücher.**

**Die Verwendung anderer Reinigungsmittel befreit den Hersteller von jeder Haftung für eventuelle auf deren Benutzung zurückzuführende Schäden.**



### VORSICHT:

**Dieses Produkt muss am Ende seiner Lebensdauer gemäß den geltenden Vorschriften entsorgt werden.**

## SICHERHEITSBESTIMMUNGEN



Die elektrische Anlage ist mit einer Erdung ausgestattet, die den internationalen Sicherheitsvorschriften entspricht; sie erfüllt außerdem die europäischen Entstörungsvorschriften.

Das Gerät auf keinen Fall an die Ablassleitungen von Rauch, das durch Verbrennung entsteht (Heizkessel, Kamine, usw.), anschließen. Sich vergewissern, dass die Netzspannung mit den im Inneren der Dunstabzugshaube angegebenen Daten übereinstimmt.

Auf keinen Fall unter der Dunstabzugshaube auf "offenem Feuer" kochen. Die Friteusen während der Benutzung kontrollieren: das überhitzte Öl könnte sich entzünden.

Für eine ausreichende Lüftung im Raum sorgen, wenn die Dunstabzugshaube zusammen mit anderen Geräten, die mit Brennstoffen und ähnlichen Stoffen arbeiten, verwendet wird.

- Kein offenes Feuer unter der Haube anzünden.
- Das Gerät auf keinen Fall an die Ablassleitungen von Rauch, das durch Verbrennung entsteht (Heizkessel, Kamine, usw...), anschließen.
- Sich vergewissern, dass alle gelten Vorschriften bezüglich der Luftablasses außerhalb des Raumes erfüllt werden, bevor man die Dunstabzugshaube benutzt.



**Vor Durchführung von Reinigungs- oder Wartungsarbeiten muss man die Stromversorgung unterbrechen, indem man den Stecker zieht bzw. den Hauptschalter betätigt. Der Hersteller lehnt jede Haftung für eventuelle direkte oder indirekte Schäden an Personen, Gegenständen und Haustieren ab, die auf die Nichteinhaltung der in der vorliegenden Bedienungsanleitung enthaltenen Vorschriften zurückzuführen sind und insbesondere die Installation, Bedienung und Wartung des Gerätes betreffen.**

- Wenn die Reinigung nicht entsprechend den Anweisungen erfolgt, besteht Brandgefahr.

**VORSICHT:** Erreichbare Bauteile könnten sich erhitzen, wenn sie Kochgeräten verwendet werden.

- Die max. Länge der Schrauben zur Befestigung des Rauchfangs beträgt 10 mm (vom Hersteller gestellt).

**WARNING:** Erfolgt die Installation der Schrauben oder Befestigungsvorrichtungen nicht entsprechend den vorliegenden Anweisungen, führt dies zu Gefahr durch Stromschlag.

## B

## TECHNISCHE MERKMALE

Die technischen Daten des Elektrogeräts sind an den Typenschildern im Innern der Dunstabzugshaube angegeben.

## C

## INSTALLATION

**(Dieser Abschnitt ist Fachpersonal mit der für die Montage der Dunstabzugshaube erforderlichen Qualifikation vorbehalten)**

Der Abstand zwischen Kochebene und dem unteren Teil der Abzugshaube muss normalerweise mindestens 65 cm betragen. Dieser Abstand muss unbedingt am untersten Punkt der Haube ohne Sicherheitsspannung gemessen werden. Ausgehend von diesem von den Europäischen Normen vorgesehenem Detail kann man den Abstand an einigen Modellen reduzieren, wie es im Hauptkatalog spezifiziert wird. Wenn die Anweisungen der Gaskochebene einen größeren Abstand vorsehen, muss dies berücksichtigt werden.

In der Abluftversion kann der Durchmesser des Rauchablasses nicht kleiner als der des Dunstabzugshaubenanschlusses sein.

In den waagrechten Abschnitten muss das Rohr leicht nach oben geneigt sein (ca. 10%), um die Luft nach außen zu leiten.

Die Kurven auf ein Minimum reduzieren und prüfen, ob alle Rohre die erforderliche Mindestlänge aufweisen.



Die geltenden Vorschriften bezüglich des Luftablasses nach draußen beachten.  
Bei gleichzeitiger Verwendung anderer mit Gas oder anderen Brennstoffen gespeister Verbraucher (Heizkessel, Öfen, Kamine, usw..) für eine angemessene, vorschriftsmäßige Lüftung des Raumes, in dem die Rauchabsaugung erfolgt, sorgen.  
Montageanleitungen: siehe Abschnitt "O" der vorliegenden Bedienungsanleitung.

## D

### ELEKTRISCHER ANSCHLUSS

*(Dieser Abschnitt ist Fachpersonal mit der für den Stromanschluss erforderlichen Qualifikation vorbehalten)*

#### **ACHTUNG!**

**Vor jedem Eingriff im Innern der Haube muss das Gerät vom Stromnetz getrennt werden. Sicherstellen, dass die Stromkabel im Innern der Dunstabzugshaube nicht abgeklemmt oder durchgeschnitten werden; sollte dies dennoch vorkommen, den nächst gelegenen Kundendienst kontaktieren.**

Der Anschluss muss unter Befolgung der gültigen Rechtsvorschriften erfolgen. Sicherstellen, dass das Reduzierventil und die Elektroanlage der Geräteleistung entsprechen (siehe technische Spezifikationen in Punkt B). Einige Gerätetypen können mit einem Kabel ohne Stecker ausgestattet sein, in diesem Fall ist ein „genormter“ Stecker zu verwenden, wobei folgendes zu beachten ist:

- Der gelb/grüne Draht ist für die Erdung zu benutzen;
- der blaue Draht ist für den Nullleiter, und
- der braune Draht für die Phase bestimmt. Das Kabel darf auf keinen Fall mit heißen Teilen in Berührung kommen (über 70°C).
- Am Netzkabel einen der Geräteleistung entsprechenden Stecker anbringen und diesen in eine Sicherheits- Steckdose stecken.

Bei Geräten, die mit Kabel und Stecker ausgestattet geliefert werden, muss man sicherstellen, dass sie mit einem geeigneten Kreislauf verbunden werden. Sich an eine qualifizierte Person wenden (siehe technische Spezifikationen in Punkt B).

**Die Herstellerfirma ist nicht haftbar, wenn die Unfallverhütungsvorschriften nicht eingehalten werden.**

## E

### ABZUGSHAUBE IN VERSION AUSSENABLUF (Abluftversion)

In dieser Ausführung werden Rauch und Dämpfe über eine Abzugsleitung nach außen geleitet. Die Ableiter, der am Oberteil der Abzugshaube vorsteht, muss mit einer Leitung angeschlossen werden, die Rauch und Dämpfe nach außen leitet.

Bei dieser Ausführung dürfen die mitgelieferten Aktiv-Kohlefilter an den Abzugshauben nicht verwendet werden.

Wenn die Abzugshaube mit anderen Geräten verwendet wird, die mit Gas oder anderen Brennstoffen gespeist werden, muss der Raum vorschriftsgemäß ausreichend gelüftet sein.

Umleitung für Deutschland:

Wenn die Abzugshaube und die Geräte, die mit anderer Energie als Strom gleichzeitig betrieben werden, darf der Unterdruck im Raum nicht höher als 4 Pa (4 x 10<sup>-5</sup> bar) sein.

**F**

## ABZUGSHAUBE IN VERSION INNENUMLUFT (Filtrierend)

In dieser Ausführung strömt die Luft durch die Aktiv-Kohlefilter, um gereinigt zu werden und dann wieder in den Küchenraum zurückgeführt zu werden. Für die Montage der Kohlefilter siehe Abschnitt H2.



**Für optimale Leistung ist es ratsam, bei starker Geruch- und Dampfbildung die dritte Drehzahlstufe, und unter normalen Bedingungen die zweite Stufe einzustellen. Die erste Drehzahlstufe dient dazu, die Luft bei geringem Energieverbrauch sauber zu halten. Die Haube sollte bei Kochbeginn eingeschaltet, und erst wieder ausgeschaltet werden, wenn der Raum vollkommen geruchsfrei ist.**

**G**

## ARBEITSWEISE

### ELEKTRONISCHES BEDIENFELD

**Lichtknopf** 

- ON: Licht eingeschaltet (Druckknopf beleuchtet);
- OFF: Licht ausgeschaltet.

**Druckknopf -**

Bei Betätigung dieses Druckknopfes wird die Motorgeschwindigkeit reduziert. Die Geschwindigkeit 1,2 und 3 wird von der eingeschalteten Ledanzahl ausschließlich Licht- und Schaltuhrled angezeigt.

**Druckknopf +**

Bei Betätigung dieses Druckknopfes wird die Motorgeschwindigkeit gesteigert. Die Geschwindigkeit 1,2 und 3 wird von der eingeschalteten Ledanzahl ausschließlich Licht- und Schaltuhrled angezeigt.

(In der Ausführung mit 4 Geschwindigkeiten zeichnet sich die Taste + durch ein Blinklicht aus. Die 4. Geschwindigkeit (Intensivgeschwindigkeit) ist zeitgesteuert und nach ca. 7 Minuten geht der Motor automatisch zur 3. Geschwindigkeit über).

**Modalität- Druckknopf**

Funktion: Ein- und Ausschaltung des Abzugshaubenmotors.

Die Funktion "**gewünschte Geschwindigkeit**" gestattet die Einschaltung des Motors bei der Geschwindigkeit, die vor der letzten Ausschaltung gewählt worden war.

Option: *Ausführung mit Fernbedienung (nur für einige Ausführungen erhältlich).*

**HIN WEISE:**

Das Gerät nicht in der Nähe von elektromagnetischen Wärmequellen positionieren, da diese die Funktion der Elektronik der Dunstabzugshaube beeinträchtigen könnten.

Maximaler Betriebsabstand 5 Meter. Dieser Abstand kann bei elektromagnetischen Interferenzen anderer Geräte kürzer sein.

Lichtknopf der Fernbedienung: On/Off Licht.

Druckknopf – und + Reduzierung/Steigerung der Geschwindigkeit (zur Motoreinschaltung ist es gleichgültig, ob man auf die Taste + oder - drückt.

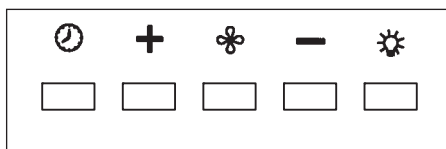
Schaltuhrknopf: siehe nachstehende Anleitungen.

**Druckknopf Schaltuhr und Filterverstopfung** 

• Diese Funktion gestattet die automatische Ausschaltung der Dunstabzugshaube nach einem Betrieb von 15 Minuten bei der zuvor eingestellten Geschwindigkeit (Druckknopf mit Blinklicht).

• Nach 30 Betriebsstunden zeigt der Druckknopf an, daß eine Spülung der Metallfilter

erforderlich ist (Druckknopf rot beleuchtet). Anschließend die Dunstabzugshaube ausschalten und wieder einschalten, um zu prüfen, ob der Alarm aufgehoben wurde.



## **H** ANLEITUNGEN FÜR AUSBAU UND ERSATZ

### 1. METALLFILTER

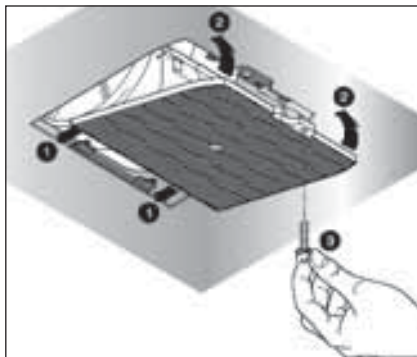
Um den Metallfilter zu entnehmen, den entsprechenden Griff verwenden.

### 2. KOHLEFILTER

Zum Auswechseln der Aktiv-Kohlefilter gehen Sie wie folgt vor: Entfernen Sie den Metallfilter wie oben angegeben. So gelangt man zum Motorfach und kann die Kohlefilter wie in der folgenden Abbildung gezeigt montieren bzw. abmontieren.

Zu Bestellung neuer Filter wenden Sie sich an den Vertreter/Einzelhändler.

**NUR FÜR ITALIEN:** Laden Sie das entsprechende Formular zur Filterbestellung von folgender Seite herunter: [www.falmec.com](http://www.falmec.com).

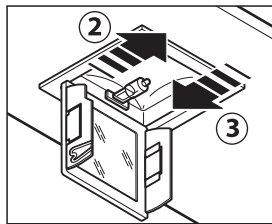
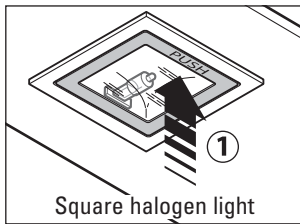


## **I** BELEUCHTUNG

### 1. HALOGENSTRAHLER (Virgola smart)

Um die Lampe des "Square halogen light" auszuwechseln:

- Sicherstellen, dass das Gerät vom Stromnetz getrennt ist.
- Komplett das Paneel bis 90° (s. Abb.) öffnen und PUSH drücken.
- Die Lampe durch eine gleichwertige Halogenlampe ersetzen (Halogen max 20 W, 12 Volt Anschluss G4).
- Das Paneel wieder schließen. Sollte sich das Paneel nicht richtig schließen, den Vorgang ab Punkt b wiederholen.



## 2. LED - STRAHLER (Virgola Plus)

Die Abzugshaube ist mit Hochleistungs-LED-Beleuchtungsstrahlern versehen, die bei normalen Gebrauchsbedingungen einen niedrigen Stromverbrauch und eine äußerst lange Lebensdauer gewährleistet.

# L WARTUNG UND REINIGUNG

Nur durch eine konstante Wartung ist ein einwandfreier Betrieb und eine lange Lebensdauer der Dunstabzugshaube gewährleistet. Besondere Aufmerksamkeit ist den Metall-Fettfiltern und den Aktivkohlefiltern zu schenken. Eine häufige Reinigung der Filter und deren Halter gewährleistet, dass sich an der Dunstabzugshaube keine feuergefährlichen Fettansammlungen bilden.

### 1. METALL-FETTFILTER

Diese Filter haben die Aufgabe, die schwebenden Fetteilchen zurückzuhalten, sie sollten daher jeden Monat mit warmem Wasser gereinigt werden, wobei darauf zu achten ist, dass sie nicht geknickt werden. Für den Aus- und Einbau wird auf die Anleitungen unter Punkt H1 verwiesen. Die Reinigung muss unbedingt regelmäßig durchgeführt werden.

### 2. AKTIVKOHLEFILTER

Diese Filter haben die Aufgabe, die in der Luft, die sie durchströmt, enthaltenen Gerüche zurückzuhalten. Die durch mehrmaliges Durchströmen der Filter gereinigte Luft wird wieder in die Küche zurückgeführt.

Die Aktivkohlefilter können nicht gewaschen werden und müssen durchschnittlich alle 3-4 Monate ersetzt werden (die Häufigkeit hängt vom Gebrauch ab). Für den Ersatz der Aktivkohlefilter wird auf die Anleitungen unter Punkt F verwiesen.

### 3. AUSSENREINIGUNG

Wir empfehlen, die äußeren Oberflächen der Hauben mindestens alle 15 Tage zu reinigen, um zu vermeiden, dass die öligen oder fettigen Substanzen die Oberflächen aus Stahl angreifen.

Die Reinigung der Dunstabzugshaube wird mit einem feuchten Schwamm und einem neutralen Flüssigreiniger bzw. denaturiertem Alkohol durchgeführt.

Bei Material, das einer Fingerabdruckschutzbehandlung (Fasteel) unterzogen wurde, die Reinigung nur mit Wasser und einer neutralen Seife vornehmen; hierfür ein weiches Tuch verwenden, gründlich abspülen und trocknen. Es dürfen keine Produkte, die Scheuermittel enthalten, Tücher mit rauher Oberfläche bzw. handelsübliche Tücher für die Stahlreinigung verwendet werden. Die Verwendung von Scheuermitteln und rauen Tüchern wird die Oberflächenbehandlung des Stahls für immer beschädigen.

Bei Nichtbeachtung dieser Hinweise wird es zu einer nicht mehr zu beseitigenden Beschädigung der Stahlfläche kommen.

Die vorliegenden Hinweise müssen zusammen mit der Bedienungsanleitung der Dunstabzugshaube aufbewahrt werden. Der Hersteller lehnt bei Nichtbeachtung dieser Anweisungen jede Haftung ab.

## 4. REINIGUNG DER INNENFLÄCHE

Die elektrischen Teile oder Teile des Motors im Innern der Dunstabzugshaube dürfen nicht mit Flüssigkeiten oder Lösemittel gereinigt werden.



**Keine Schleifmittel benutzen.**

**Vor der Reinigung muss das Gerät vom Stromnetz getrennt werden.**



## GARANTIE

Was die Garantie betrifft, wenden Sie sich an den Aussträger.



**Die Herstellerfirma haftet nicht für mögliche Ungenauigkeiten infolge Druck- oder Schreibfehler in diesem Anleitsheft. Sie behält sich außerdem das Recht vor, an ihren Produkten sämtliche Änderungen vorzunehmen, die sie auch im Interesse des Benutzers für erforderlich oder nützlich erachtet, ohne die wesentlichen Merkmale in Bezug auf Funktionalität und Sicherheit zu beeinträchtigen.**



## MONTAGEANLEITUNGEN FÜR DIE VIRGOLA ABZUGSHAUBE

**WARNUNG:** Wenn die Schrauben oder die Befestigungsvorrichtung nicht gemäß diesen Anweisungen angebracht werden, kann dies zu elektrischen Gefahren führen.

### Abb. A

- Sicherstellen, dass die Abmessungen des Hängemöbels je nach gewünschter Installation (Hängemöbel Höhe 36cm-48cm-72cm...usw). mit den Abmessungen der Abzugshaube vereinbar sind (siehe beigelegte Zeichnungen).

### Abb. B-C

- Metallfilter entfernen (siehe Ab. H1). Die Abzugshaube in das Hängemöbel schieben und mit vier selbstschneidenden, für Holz vorgesehene Schrauben wie in der Abbildung gezeigt befestigen. Sicherstellen, dass die Abzugshaube fest am Hängemöbel befestigt ist.
- Mit den Teleskopelementen auf der Rückseite kann je nach Abmessung des Hängemöbels die Tiefe eingestellt werden. Auch die Abdeckung A kann je nach Tiefe des Hängemöbels eingestellt werden.

### Abb. D

- Bei Abluftversion (die Verwendung des hinteren oder oberen Ausgangs festsetzen) die optimale Länge des Rauchabzugsrohrs (F) bestimmen und dieses anschließen. Den elektrischen Anschluss erst ausführen, nachdem die Stromversorgung unterbrochen wurde. Bei Filterausführung sicherstellen, dass der Oberteil des Hängemöbels mit einem entsprechenden Loch für den Abzug der von den Kohlefiltern gereinigten Luft versehen ist.
- Bei Abzugshaubenmodellen mit mitgelieferten Zusatzkaminen diese je nach verwendetem Hängemöbel montieren. Siehe Zeichnungen der Abzugshaube mit verschiedenen Hängemöbeloptionen.
- Die Metallfilter wieder montieren und gegebenenfalls die Schließ-/Öffnungskraft des unteren Fensters einstellen.
- Die Abzugshaube gemäß den geltenden Normen elektrisch versorgen (siehe Abschnitt D des Handbuchs).



# LIVRET D'INSTRUCTIONS

## A

### AVERTISSEMENTS



**Conserver cette notice avec l'appareil pour pouvoir la consulter en cas de besoin. Si l'appareil est vendu ou cédé à tiers, veiller à ce que la notice soit fournie en même temps pour que le nouvel utilisateur puisse avoir toutes les indications concernant le fonctionnement de la hotte et les avertissements correspondants.**

**La notice a été rédigée pour votre sécurité et celle d'autrui. Nous vous prions donc de la lire attentivement avant de monter et d'utiliser l'appareil.**

Cet appareil n'est pas destiné à être utilisé par des personnes (y-compris des enfants) dont les capacités physiques, sensorielles ou mentales sont réduites, ou manquant d'expérience et de connaissances, à moins qu'elles ne soient surveillées ou instruites par une personne responsable de leur sécurité sur le mode l'utilisation de l'appareil.

Surveillez les enfants et faites en sorte qu'ils ne jouent pas avec l'appareil.

L'appareil doit être monté par un installateur compétent et qualifié, conformément aux normes en vigueur.

Si le câble d'alimentation est abîmé, demander au fabricant, à un Service après-vente agréé ou à une personne expérimentée de le remplacer afin de prévenir tout risque de danger.

Les modifications éventuelles de l'installation électrique, qui s'avèrent nécessaires pour monter la hotte, doivent être faites par du personnel compétent.

Il est dangereux de modifier ou d'essayer de modifier les caractéristiques de cette installation. En cas de panne ou de mauvais fonctionnement de l'appareil, ne pas essayer de résoudre le problème mais s'adresser au Service après-vente agréé.

Les réparations faites par des personnes non compétentes peuvent abîmer l'appareil.

Pour toute intervention, s'adresser à un Service après-vente agréé en mesure de fournir les pièces détachées. Toujours vérifier si les parties électriques, (lumières, aspirateur) sont éteintes quand l'appareil n'est pas utilisé. Lire entièrement la notice avant d'effectuer une opération quelconque sur la hotte.

**La hotte s'utilise de la même façon que les aspirateurs des fumées de cuisson au-dessus des cuisinières domestiques.**

**Le fabricant décline toute responsabilité en cas d'usage impropre.**

**Le poids maximal des objets éventuels placés ou suspendus (quand c'est prévu) sur la hotte ne doit pas dépasser 1,5 kg.**

**Après avoir monté la hotte en acier inox, la nettoyer pour éliminer les résidus de colle ou de produit de protection et les taches de graisse ou d'huile.**

**Pour exécuter cette opération, le constructeur recommande l'utilisation des lingettes détergentes fournies avec la lampe.**

**Le fabricant décline toute responsabilité pour les dommages éventuels en cas d'emploi d'autres types de détergents.**



**ATTENTION :**

**Ce produit doit être éliminé en fin de vie, conformément aux règles en vigueur.**

### SÉCURITÉ AVERTISSEMENTS



L'installation électrique est dotée d'un branchement à la terre comme reporté dans les normes de sécurité internationales; elle est par ailleurs conforme aux normes européennes sur les parasites radio.

Ne pas relier l'appareil aux conduits d'évacuation des fumées dues à la combustion (chaudières, cheminées, etc.).

Vérifier si la tension du réseau correspond à celle indiquée sur la plaque qui se trouve à l'intérieur de la hotte.

Ne pas faire cuire avec une flamme « libre » en dessous de la hotte. Vérifier les friteuses durant l'emploi: l'huile surchauffée pourrait prendre feu.

- S'assurer que le local est suffisamment aéré s'il faut faire fonctionner la hotte en même temps que certains appareils qui utilisent le gaz ou autre comme combustible.
- Ne pas allumer de flammes libres en dessous de la hotte.
- Ne pas relier l'appareil aux conduits d'évacuation des fumées dues à la combustion (chaudières, cheminées, etc.).
- S'assurer que les normes en vigueur sur l'évacuation de l'air à l'extérieur du local sont respectées avant d'utiliser la hotte.



**Débrancher l'appareil en enlevant la fiche ou en actionnant l'interrupteur général avant d'effectuer une opération de nettoyage ou d'entretien quelconque. Le fabricant décline toute responsabilité pour les accidents ou les dommages directs ou indirects éventuels aux animaux domestiques ou aux biens dus au non-respect des indications reportées dans cette notice et concernant, en particulier, les avertissements sur le montage, l'emploi et l'entretien de l'appareil.**

- Un risque d'incendie existe si le nettoyage n'est pas effectué conformément aux instructions.

**ATTENTION:** Les parties accessibles peuvent devenir très chaudes si elles sont utilisées avec des appareils de cuisine.

- La longueur maximale des vis de fixation de la cheminée est de 10 mm (fournies par le fabricant).

**AVERTISSEMENT:** L'installation des vis ou du dispositif de fixation de façon non conforme aux présentes instructions peut provoquer des dangers électriques.

## B

## CARACTÉRISTIQUES TECHNIQUES

Les données techniques de l'appareil sont reportées sur les plaques qui se trouvent à l'intérieur de la hotte (enlever les grilles métalliques pour voir l'étiquette).

## C

## MONTAGE

*(partie réservée au personnel qualifié pour le montage de la hotte)*

La distance entre la cuisinière et la partie la plus basse de la hotte de cuisine est, selon la norme, d'au moins 65 cm. Cette distance est mesurée précisément sur le point le plus bas de la hotte avec contrainte qui ne représente pas une contrainte admissible. En se basant sur ce détail prévu par les normes européennes, il est possible de réduire la distance sur certains modèles, comme indiqué dans le catalogue général. Si les instructions de la cuisinière à gaz indiquent une distance plus grande, il faut en tenir compte.

Dans la version aspirante, le tuyau de sortie des fumées doit avoir un diamètre non inférieur à celui du raccord de la hotte.

Le tuyau doit être légèrement incliné (environ 10%) vers le haut dans la partie à l'horizontale pour acheminer l'air à l'extérieur du local.

Réduire le plus possible les coudes, vérifier si les tuyaux ont la longueur minimale indispensable. Respecter les normes en vigueur sur l'évacuation de l'air à l'extérieur.

Si la hotte fonctionne en même temps que d'autres appareils alimentés au gaz ou avec d'autres combustibles (chaudières, poêles, cheminées, etc.), s'assurer que le local où a lieu l'aspiration des fumées est bien aéré, conformément aux normes en vigueur.

Instructions de montage: voir section «O» de la présente notice.

# D

## BRANCHEMENT ÉLECTRIQUE

*(partie réservée au personnel qualifié pour le branchement)*

**ATTENTION!**

**Toujours débrancher l'appareil avant de faire une opération quelconque à l'intérieur de la hotte.**

**S'assurer qu'aucun fil n'est débranché ou coupé ; si c'est le cas, contacter le Service après-vente le plus proche.**

**S'adresser à du personnel qualifié pour le branchement électrique.**

Les branchements doivent être effectués conformément aux dispositions de loi en vigueur. Vérifier si le disjoncteur et l'installation électrique peuvent supporter la charge de l'appareil (voir plaque des caractéristiques techniques au point B).

Certains appareils peuvent être munis d'un câble sans fiche; la fiche à utiliser doit dans ce cas être de type «standardisé» en tenant compte que:

- le fil jaune-vert doit être utilisé pour la mise à la terre;
- le fil bleu doit être utilisé pour le neutre;
- le fil marron doit être utilisé pour la phase, le câble ne doit pas être en contact avec les parties chaudes ayant une température supérieure à 70°C;
- monter une fiche adaptée à la charge sur le câble d'alimentation et la brancher à une fiche de sécurité appropriée.

Si un appareil fixe n'est pas muni d'un câble d'alimentation et d'une fiche, ou d'un autre dispositif pour le débrancher, avec une distance d'ouverture des contacts permettant la coupure de courant totale en cas de surtension, catégorie III, les instructions doivent indiquer que ces dispositifs de coupure doivent être prévus dans le réseau d'alimentation, conformément aux règles d'installation.

Le câble de terre jaune/vert ne doit pas être interrompu par l'interrupteur.

Avant de brancher l'appareil, vérifier si:

- la tension d'alimentation correspond à celle indiquée sur la plaque caractéristiques techniques;
- la prise de terre est correcte et fonctionnelle;
- le système d'alimentation est muni d'un branchement à la terre efficace, conformément aux normes en vigueur ;
- la prise ou l'interrupteur omnipolaire sont faciles à atteindre lorsque l'appareil est monté.

**Le fabricant décline toute responsabilité si les normes de sécurité ne sont pas respectées.**

# E

## HOTTE VERSION À ÉVACUATION EXTÉRIEURE (aspirante)

Sur cette version, les fumées et les vapeurs de la cuisine sont envoyées vers l'extérieur à travers un tuyau d'évacuation.

Le convoyeur d'évacuation qui sort de la partie supérieure de la hotte doit être raccordé à un tuyau qui conduit les fumées et les vapeurs vers une sortie extérieure.

Sur cette version, les filtres au carbone actif fournis sur les hottes ne doivent pas être utilisés. Lorsque la hotte de cuisine est utilisée simultanément avec d'autres appareils qui emploient du gaz ou d'autres combustibles, le local doit disposer d'une ventilation suffisante, conformément aux normes en vigueur.

---

Déviations pour l'Allemagne: Lorsque la hotte de la cuisine et les appareils alimentés avec une énergie différente de celle électrique sont en fonction simultanément, la pression négative dans le local ne doit pas dépasser les 4 Pa (4 x 10<sup>-5</sup> bars).

---



## F

# HOTTE VERSION À RECIRCULATION INTÉRIEURE (filtrante)

Sur cette version, l'air passe à travers les filtres à charbon actif pour être purifié puis réintroduit dans la cuisine. Pour le montage des filtres à charbon, voir la section H2.



**Pour que le rendement soit optimal, il est conseillé d'utiliser la troisième vitesse en présence d'odeurs fortes et de vapeurs, la deuxième vitesse dans des conditions normales et la première vitesse pour maintenir l'air propre en consommant peu d'énergie électrique. Il est conseillé d'allumer la hotte au moment de commencer la cuisson et de la laisser fonctionner jusqu'à ce que les odeurs aient disparu.**

## G

# FONCTIONNEMENT

## BOÎTIER DE COMMANDE ÉLECTRONIQUE

### **Bouton lumière**

- ON: lumière allumée (bouton allumé);
- OFF: lumière éteinte;

### **Bouton -**

Cette touche permet de réduire la vitesse du moteur.

Les vitesses 1, 2 et 3 sont indiquées grâce au voyant correspondant qui s'allume, à l'exclusion du voyant lumière et de la minuterie.

### **Bouton +**

Les vitesses 1, 2 et 3 sont indiquées grâce au voyant correspondant qui s'allume, à l'exclusion du voyant lumière et de la minuterie.

(Dans la version à 4 vitesses, la touche + a une lumière qui clignote.

La 4e vitesse (ou vitesse intensive) est temporisée et le moteur passe automatiquement à la 3e vitesse au bout d'environ 7 minutes).

### **Bouton mode**

Fonction: marche et arrêt du moteur de la hotte.

La fonction **vitesse désirée** permet de mettre le moteur en marche à la dernière vitesse sélectionnée avant l'arrêt.

*En option: version avec télécommande (disponible uniquement sur certaines versions).*

### **AVERTISSEMENTS:**

Placer l'appareil loin de sources d'ondes électromagnétiques pouvant interférer avec l'électronique de la hotte.

Distance maximale de fonctionnement 5 mètres. Cette distance peut varier en fonction des interférences électromagnétiques d'autres appareils.

Bouton lumière de la télécommande : on/off lumière.

Bouton - et + réduction/augmentation de la vitesse (pour mettre le moteur en marche, appuyer indifféremment sur la touche + ou sur la touche -.

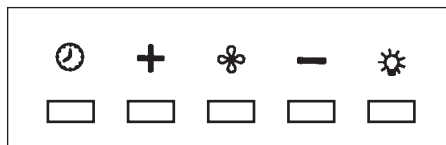
Bouton minuterie : voir instructions ci-dessous.

### **Bouton minuterie et saturation des filtres**

• Cette fonction permet d'éteindre automatiquement la hotte au bout de 15 minutes de fonctionnement à la vitesse réglée précédemment (bouton avec lumière clignotante).

• Au bout d'environ 30 heures de fonctionnement, le bouton propose le lavage des filtres métalliques (il devient rouge). Pour désactiver l'alarme, appuyer sur le bouton minuterie pendant quelques secondes jusqu'à ce que la lumière rouge s'éteigne.

Éteindre ensuite la hotte et la rallumer pour voir si l'alarme a disparu.



## H

### FILTRES INSTRUCTIONS POUR LES ENLEVER ET LES REMPLACER

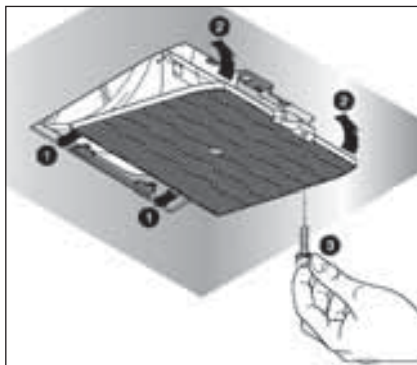
#### 1. FILTRES MÉTALLIQUES

Pour l'extraction du filtre métallique, intervenir sur la poignée prévue à cette effet.

#### 2. FILTRES À CHARBON

Pour le remplacement des filtres à charbon actif, procéder de la façon suivante : enlever le filtre métallique comme indiqué ci-dessus. On accède alors au compartiment moteur et on peut procéder au montage/démontage des filtres à charbon, comme illustré sur la figure suivante. Pour commander les nouveaux filtres à charbon, s'adresser au distributeur/revendeur.

**UNIQUEMENT POUR L'ITALIE :** Télécharger le module de commande du filtre spécifique sur le site : [www.falmec.com](http://www.falmec.com).



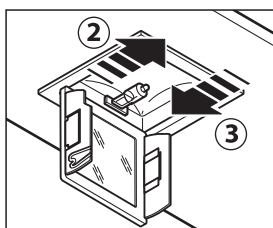
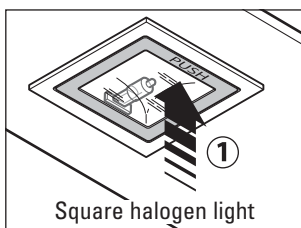
## I

### ÉCLAIRAGE MONTAGE ET REMPLACEMENT

#### 1. SPOT HALOGÈNE (Virgola smart)

Pour remplacer la lampe du "Square halogen light" :

- Vérifier que l'appareil soit débranché du réseau électrique ;
- Ouvrir complètement le panneau jusqu'à former un angle de 90° (voir figure) en appuyant sur PUSH.
- Remplacer la lampe avec une lampe similaire (halogène de 20 W max, 12 Volts, attache G4).
- Refermer le panneau. Si le panneau ne se referme pas correctement, répéter l'opération au point b.



## 2. SPOT HALOGÈNE (Virgola Plus)

Dans ce cas, la hotte est équipée d'un éclairage de spots à LED à haute efficacité, à basse consommation et à très longue durée, dans des conditions d'utilisation normales.

# L ENTRETIEN ET NETTOYAGE

## 1. FILTRES ANTI-GRAISSE MÉTALLIQUES

Ils servent à retenir les particules de graisse en suspension. Il est donc conseillé de les laver chaque mois dans de l'eau chaude contenant un peu de détergent, en évitant de les plier. Attendre qu'ils soient bien secs avant de les remonter. Pour le démontage et le montage, voir les instructions au point H1. Répéter fréquemment l'opération.

## 2. FILTRES AU CHARBON ACTIF

Ils servent à retenir les odeurs présentes dans le flux d'air qui les traverse. L'air épuré suite aux passages successifs à travers les filtres est recyclé dans la cuisine. Ne pas laver les filtres au charbon actif qui doivent être remplacés en moyenne tous les 3-4 mois (en fonction de l'usage). Pour remplacer les filtres au charbon actif, suivre les instructions du point H2.

## 3. NETTOYAGE EXTÉRIEUR DE LA HOTTE

Nous recommandons de nettoyer les surfaces externes des hottes chaque 15 jours au moins afin d'éviter que les substances huileuses ou les graisses ne nuisent aux surfaces en acier.

Nettoyer la hotte avec un chiffon humide et un peu de détergent liquide neutre ou avec de l'alcool dénaturé.

Ne nettoyer qu'avec un chiffon souple trempé dans de l'eau contenant du savon neutre si la surface a subi un traitement anti-empainte (Fasteel), en ayant soin de rincer et d'essuyer soigneusement. Ne pas utiliser de produits contenant des substances abrasives, un chiffon rêche ni le type de chiffon pour nettoyer l'acier que l'on trouve généralement dans le commerce car cela abîmerait irrémédiablement le traitement superficiel de l'acier.

La surface définitivement abîmée de l'acier sera la conséquence directe du non-respect de ces indications. La notice complète doit être conservée avec l'appareil. Le fabricant décline toute responsabilité si ces indications ne sont pas respectées.

## 4. NETTOYAGE INTÉRIEUR DE LA HOTTE

Il est interdit de nettoyer les parties électriques ou celles relatives au moteur à l'intérieur de la hotte avec des liquides ou des solvants;



**Ne pas utiliser de produits contenant des substances abrasives. Toujours débrancher l'appareil avant d'effectuer les opérations indiquées plus haut.**

# M

## GARANTIE

L'appareil est couvert par la garantie.

Les conditions de garantie sont reportées en entier au dos de cette notice.



**Le fabricant décline toute responsabilité pour les inexactitudes, imputables à des erreurs d'impression ou de transcription, contenues dans cette notice.**

**Il se réserve le droit d'apporter les modifications qu'il juge nécessaires ou utiles à ses produits, même dans l'intérêt de l'utilisateur, sans pour autant compromettre les caractéristiques essentielles relatives au fonctionnement et à la sécurité.**

# N

## INSTRUCTIONS DE MONTAGE HOTTE VIRGOLA

**AVERTISSEMENT:** Le non-respect de ces instructions concernant l'installation des vis ou des dispositifs de fixation peut entraîner des dangers liés à l'électricité.

### Fig. A

- Vérifier que les dimensions du meuble suspendu soient compatibles avec celles de la hotte (voir dessins annexés) en fonction du type d'installation souhaitée (hauteur du meuble 36cm-48cm-72cm....etc.).

### Fig. B-C

- Retirer les filtres métalliques (voir section H1). Insérer la hotte dans le meuble et la fixer avec 4 vis taraudeuses à bois comme illustré sur la figure. S'assurer que la hotte soit fixée solidement au meuble.
- Les éléments télescopiques postérieurs permettent de régler la profondeur en fonction de la dimension du meuble. Le carter A aussi est réglable en fonction de la profondeur du meuble.

### Fig. D

- Dans le cas d'une version aspirante (définir l'utilisation de la sortie arrière ou supérieure), déterminer la longueur optimale du tuyau d'évacuation des fumées (F) et effectuer le raccordement. Effectuer le branchement électrique uniquement après avoir désactivé l'alimentation électrique. Dans le cas d'une version filtrante, s'assurer que la partie supérieure du meuble soit dotée d'un orifice spécifique pour l'évacuation de l'air purifié par les filtres à charbon.
- Pour les modèles de hotte à cheminées supplémentaires fournies en équipement, les monter selon le meuble en votre possession. Voir dessins de la hotte avec les différentes options de meuble suspendu.
- Remonter les filtres métalliques et si besoin est, régler la force de fermeture/ouverture de la vitre inférieure.
- Mettre sous alimentation électrique la hotte en respectant les normes en vigueur (voir section D du livret).

# **E** MANUAL DE INSTRUCCIONES

## **A** ADVERTENCIAS



Es muy importante conservar este libro de instrucciones junto al aparato para cualquier consulta futura.

Si el aparato tuviera que ser vendido o traspasado a otra persona, asegúrese que el libro vaya incluido, de modo que el nuevo usuario pueda ponerse al corriente del funcionamiento de la campana y de las advertencias correspondientes.

Estas advertencias han sido redactadas para su seguridad y para la de los demás, les rogamos, por tanto, de leerlas atentamente antes de la instalación y la utilización del aparato.

Este aparato no está diseñado para que lo utilicen personas (incluidos los niños) con capacidades físicas, sensoriales o mentales reducidas, o con falta de experiencia y conocimiento, a no ser que estén vigilados o instruidos sobre el uso del aparato por una persona responsable de su seguridad.

Los niños pequeños deben ser vigilados para asegurarse de que no jueguen con el aparato. El montaje debe ser realizado por personal cualificado siguiendo la normativa vigente.

Si el cable de alimentación está dañado, debe ser sustituido por el fabricante, por el Servicio Asistencia Técnica o por un personal cualificado con el fin de evitar posibles riesgos.

Cualquier modificación que se debiera realizar en el montaje eléctrico para instalar la campana debe ser supervisada por personal competente.

Es peligroso modificar o intentar modificar las características de esta instalación. En caso de reparación o mal funcionamiento del aparato, no intentar resolver el problema directamente. Las reparaciones efectuadas por personas no cualificadas pueden provocar daños.

Para manipulaciones eventuales diríjase a un Centro de Asistencia Técnica autorizado.

Controlar siempre que todas las piezas eléctricas (luces, aspirador) queden apagadas cuando no se use el aparato. Leer todo el libro de instrucciones antes de efectuar ninguna operación en la campana.

El uso de la campana no puede ser otro que el aspirar humos de cocción en cocinas domésticas. Cualquier uso diverso exime al fabricante de cualquier responsabilidad.

El peso máximo permitido de objetos eventualmente colocados o colgados (en su caso) sobre la campana no debe superar 1,5 kilos.

Una vez instaladas, las campanas en acero inoxidable deben limpiarse para eliminar los residuos de plásticos protecto y eventuales manchas de grasa y aceite. Para esta operación aconsejamos la utilización de nuestro producto específico disponible a la venta.

La utilización de otra tipología de detergentes exime al fabricante de la responsabilidad de los daños que se puedan derivar.



### ATENCIÓN:

Este producto se debe eliminar al final de su vida de acuerdo con las normas vigentes.

## SEGURIDAD ADVERTENCIAS



La instalación eléctrica está equipada de toma de tierra de acuerdo a las normas internacionales de seguridad y conforme a la normativa Europea de compatibilidades electromagnéticas. No conectar el aparato a conductos de salida de humos derivados de combustión (calefacción, chimeneas, etc). Verificar que la tensión de la red eléctrica corresponde a la que indica la etiqueta localizada en el interior de la campana.

No cocinar a fuego "abierto" bajo la campana. Controlar las freidoras durante su uso, el aceite recalentado puede incendiarse.

Asegurarse que haya una ventilación adecuada en la estancia si la campana se utiliza junto con otros aparatos que usan combustión a gas u otros.

No encender fuego abierto bajo la campana.

No conectar el aparato a conductos de salida de humos derivados de la combustión (calefacciones, chimeneas, etc).

Asegúrese que se cumple la normativa vigente sobre salida de humos al exterior del local antes del uso de la campana.



**Antes de proceder a cualquier operación de limpieza o manutención, apagar el aparato desenchufándolo o accionando el interruptor general. El fabricante declina cualquier responsabilidad por eventuales daños que pudieran, directa o indirectamente, ser causados a personas, cosas o animales domésticos derivados de la omisión de las prescripciones indicadas en el libro de instrucciones adjunto y concernientes especialmente, a las indicaciones en tema de instalación, uso y mantenimiento del aparato.**

- existe riesgo de incendio si la limpieza no se efectúa de acuerdo con las instrucciones.

**PRECAUCIÓN:** Las partes accesibles pueden calentarse cuando se las utiliza con aparatos de cocción.

- La longitud máx. del tornillo para fijar la chimenea es 10 mm (suministrado por el fabricante).

**ADVERTENCIA:** Si no se instalan los tornillos o el dispositivo de fijación de acuerdo con estas instrucciones, podrían originarse peligros eléctricos.

## B

## CARACTERÍSTICAS TÉCNICAS

Los datos técnicos del electrodoméstico están contenidos en las placas, situadas en la parte interior de la campana extractora.

## C

## INSTALACIÓN

*(Parte reservada exclusivamente a personas cualificadas).*

Generalmente la distancia entre la placa de cocción y la parte más baja de la campana de cocina es de por lo menos 65 cm. Esta distancia se mide con rigurosidad en el punto más bajo de la campana con tensión que no es la de seguridad. Sobre la base de este detalle previsto por las normas europeas es posible reducir la distancia en algunos modelos como se especifica en el catálogo general. Si las instrucciones de la placa de cocción a gas establecen una distancia mayor, hay que tenerlo en cuenta.

En la versión aspirante, el tubo de salida de los humos debe tener un diámetro no inferior al del empalme de la campana extractora (ver fig.). En los tramos horizontales, el tubo debe presentar una leve inclinación (del 10% aproximadamente) hacia arriba para transportar fácilmente el aire hacia el exterior del ambiente.

Reducir las curvas al mínimo, verificar que los tubos tengan una longitud mínima indispensable.

Respetar la normativa vigente sobre salida de humos al exterior.

En caso de usar a la vez otros utensilios (calefacción, estufas, chimeneas, etc) alimentadas a gas o con otros combustibles, proveer al local de una ventilación adecuada de aspiración de humos, según la normativa vigente.

Instrucciones de montaje de la campanas: punto "0".

## D

## CONEXIÓN ELÉCTRICA

*(Parte reservada exclusivamente a personas cualificadas).*

**ATENCIÓN!** Antes de efectuar cualquier operación en el interior de la campana extractora, **desenchufe el aparato de la red eléctrica.**

**Asegúrese de no desconectar o cortar los hilos eléctricos en el interior de la campana extractora; si se producen estas circunstancias póngase en contacto con el centro de asistencia más cercano. Para la conexión eléctrica solicite la intervención de personal cualificado.**

Debe efectuar la conexión en conformidad con las disposiciones de ley en vigor. Controle que la válvula de sobrepresión y la instalación eléctrica puedan soportar la carga del aparato (véase la placa de las características técnicas en el punto B). Algunos tipos de aparatos pueden equiparse con un cable sin clavija, en este caso, use un tipo de clavija «normalizado» teniendo en consideración que:

- debe utilizar el hilo amarillo – verde para la puesta a tierra.
- debe utilizar el hilo azul para el neutro.
- debe utilizar el hilo marrón para la fase, el cable no debe entrar en contacto con partes calientes con temperaturas superiores a los 70°C.
- monte en el cable de alimentación un enchufe apto para la carga que debe conectar a una clavija de seguridad adecuada.

El cable de tierra amarillo / verde no debe ser interrumpido por el interruptor.

Antes de proceder a la conexión, controle que:

- la tensión de alimentación corresponda a la indicada en la placa de las características técnicas.
- la toma de tierra sea correcta y funcione.
- el equipo de suministro esté equipado con una conexión de tierra eficaz según las normas en vigor.
- la toma o el interruptor omnipolar usados sean fácilmente accesibles con la instrumentación instalada.

**El fabricante declina cualquier responsabilidad en caso de no respetar las normas para la prevención de accidentes.**

**E**

## **CAMPANA EN VERSIÓN DE EVACUACIÓN EXTERNA (extractora)**

En esta versión, los humos y vapores de la cocina son canalizados hacia el ambiente exterior a través de un tubo de descarga. El transportador de evacuación que sobresale por la parte superior de la campana debe estar conectado a un tubo que conduce los humos y vapores hacia una salida externa. En esta versión, no deben utilizarse en las campanas los filtros de carbón activo suministrados. De acuerdo con las normas vigentes, cuando la campana de cocina es utilizada simultáneamente con otros aparatos que emplean gas u otros combustibles, el local debe disponer de suficiente ventilación.

Desviación para Alemania: Cuando la campana de cocina y otros aparatos alimentados con energía diferente a la eléctrica funcionan simultáneamente, la presión negativa en el local no debe superar los 4 Pa (4 x 10<sup>-5</sup> bar).

**F**

## **CAMPANA EN VERSIÓN DE RECIRCULACIÓN INTERNA (filtrante)**

En esta versión, el aire pasa a través de los filtros de carbón activo para ser purificado y reintroducido en el ambiente de la cocina. Para el montaje de los filtros de carbón, consulte la sección H2.



Para obtener el mejor rendimiento le aconsejamos utilizar la tercera velocidad en presencia de fuertes olores y vapores, la segunda velocidad para condiciones normales y la primera velocidad para mantener el aire limpio con bajos consumos de energía eléctrica. Le aconsejamos encender la campana extractora cuando empiece a cocer y no apagarla hasta la desaparición de los olores.

## G

## FUNCIONAMIENTO

### BOTONERA ELECTRÓNICA

#### *Pulsador de la luz*

- ON: luz encendida (pulsador iluminado);
- OFF: luz apagada;

#### *Pulsador -*

Pulsando la tecla se reduce la velocidad del motor

La velocidad 1, 2 y 3 se visualiza en el nº de led encendido, excluyendo el led de la luz y del timer.

#### *Pulsador +*

Pulsando la tecla se aumenta la velocidad del motor

La velocidad 1, 2 y 3 se visualiza en el nº de led encendido, excluyendo el led de la luz y del timer (en la versión a 4ª velocidad, el pulsador + presenta una luz intermitente. La 4ª velocidad o intensiva se temporiza y después de 7 minutos aproximadamente, el motor pasa automáticamente a 3ª velocidad.

#### *Pulsador de modalidad*

Función: encendido y apagamiento del motor de la campana.

La función velocidad deseada permite arrancar el motor con la última velocidad seleccionada antes del apagamiento anterior.

Opcional: *versión con telemando (sólo disponible en algunas versiones).*

### ADVERTENCIAS:

Posicionar el aparato lejos de fuentes electromagnéticas que podrían interferir con la electrónica de la campana.

Distancia máxima de funcionamiento de 5 metros. Esta distancia puede variar en defecto en función de las interferencias electromagnéticas de otros aparatos.

Luz pulsador del temando: ON/OFF

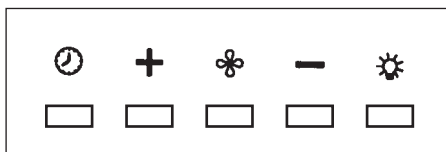
Pulsador – y + disminución/incremento velocidad (para arrancar el motor pulsar indiferentemente pulsador + ó –

Pulsador timer: ver instrucciones a continuación.

#### *Pulsador del temporizador y de saturación de los filtros*

• Esta función permite el apagamiento automático de la campana después de 15 minutos de funcionamiento a la velocidad planteada anteriormente (pulsador con luz parpadeante).

• Después de 30 horas de funcionamiento aproximadamente el pulsador propone el lavado de los filtros metálicos (pulsador iluminado de rojo). Para desactivar la alarma pulsar el pulsador por algunos segundos hasta que la luz roja se apaga. A continuación pare la campana y vuelva a ponerla en marcha para comprobar que la alarma ha quedado anulada.





# H

## FILTROS

### 1. FILTROS METÁLICOS

Para extraer el filtro metálico, intervenga en la oportuna manija.

### 2. FILTROS DE CARBÓN

Para sustituir los filtros de carbón activo, deben seguirse estos pasos: quitar el filtro metálico tal como se indica arriba. A continuación se accede al compartimento del motor y es posible efectuar el montaje/desmontaje de los filtros de carbón tal como se ilustra en la siguiente figura.

Para pedir nuevos filtros de carbón, póngase en contacto con el distribuidor/revendedor.

**SÓLO PARA ITALIA:** Descargue el módulo de pedido del filtro en el sitio [www.falmec.com](http://www.falmec.com).



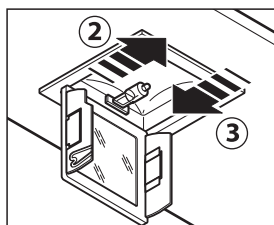
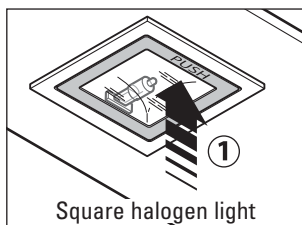
# I

## ILUMINACIÓN

### 1. LUZ HALÓGENA (Virgola smart)

Para sustituir la bombilla del "Square halogen light":

- Asegúrese de que el aparato esté desconectado de la red eléctrica.
- Abra completamente el panel hasta un ángulo de 90° (véase la figura) presionando en PUSH
- Sustituya la bombilla con una análoga (halógena de 20 W máx., 12 Voltios, enganche G4).
- Vuelva a cerrar el panel. Si el panel no se cierra correctamente, repita la operación desde el punto b.



### 2. LUZ LED (Virgola Plus)

En este caso, la campana está dotada de iluminación mediante luces led caracterizadas por una elevada eficiencia, un bajo consumo y una duración prolongada en condiciones de uso normales.

# L

## MANTENIMIENTO Y LIMPIEZA

Un mantenimiento constante garantiza un buen funcionamiento y un buen rendimiento a lo largo del tiempo. Preste una atención especial a los filtros metálicos antigrasa y a los filtros de carbón activo, en efecto la limpieza frecuente de los filtros y de sus soportes garantiza que no se acumulen grasas, que son peligrosas por la facilidad de incendio, en la campana extractora.

### 1. FILTROS ANTIGRASA METÁLICOS

Su función es retener las partículas grasas en suspensión, por lo tanto le aconsejamos lavarlos mensualmente en agua caliente y detergente sin plegarlos. Espere hasta que estén perfectamente secos para remontarlos.

Para las operaciones de desmontaje - montaje le rogamos consultar las instrucciones facilitadas en el punto H1. Le recomendamos efectuar esta operación con una frecuencia constante.

### 2. FILTROS DE CARBÓN ACTIVO

Su función es retener los olores presentes en el flujo del aire que pasa por ellos. El aire depurado, mediante sucesivos pasajes a través de los filtros, retorna al ambiente cocina. Los filtros de carbón activo no pueden lavarse y deben sustituirse en media cada 3 – 4 meses (depende también del uso). Para la sustitución de los filtros de carbón activo, siga las instrucciones facilitadas en el punto F.

### 3. LIMPIEZA EXTERIOR

Se recomienda limpiar las superficies externas de las campanas al menos cada 15 días, para evitar que las sustancias aceitosas o grasosas puedan corroer las superficies de acero.

La limpieza de la campana debe hacerse con un paño húmedo con jabón líquido neutro o con alcohol desnaturalizado.

En el caso de material con tratamiento antihuellas (FASTEEL) la limpieza se debe efectuar sólo con agua y jabón neutro utilizando un paño suave, siendo importantísimo enjuagar y secar bien. No se deben utilizar productos que contengan sustancias abrasivas, paños con superficies ásperas o paños que se adquieren en el comercio para la limpieza del acero. La utilización de sustancias abrasivas o paños ásperos dañarán irreparablemente el tratamiento superficial del acero.

La consecuencia directa de no respetar estas indicaciones será el deterioro irreversible de la superficie del acero.

Estas indicaciones deben conservarse junto al libro de instrucciones de la campana. El fabricante declina cualquier responsabilidad en el caso de no respetarse estas instrucciones.

### 4. LIMPIEZA INTERIOR

Se prohíbe limpiar las partes eléctricas o las partes relativas al motor del interior de la campana extractora, con líquidos o solventes.



**No use productos que contengan sustancias abrasivas. Realice todas estas operaciones desenchufando previamente el aparato de la red eléctrica.**

# M

## GARANTÍA

La nueva instrumentación está cubierta por una garantía.  
Recurrir al distribuidor.



**El fabricante no responde por las posibles inexactitudes, imputables a errores de imprenta o de transcripción, contenidas en este manual. Se reserva el derecho de poder aportar a los**

**propios productos aquellas modificaciones que considere necesarias o útiles, sin perjudicar las características esenciales de funcionalidad y de seguridad.**

**N**

## **INSTRUCCIONES DE MONTAJE DE LA CAMPANA VIRGOLA**

**ATENCIÓN:** Si no se instalan los tornillos o los dispositivos de fijación de acuerdo con estas instrucciones esto puede dar lugar a riesgos eléctricos.

### **Fig. A**

- Compruebe que las dimensiones del mueble de pared sean compatibles con las de la campana (consulte los dibujos adjuntados) sobre la base del tipo de instalación deseada (mueble de pared con alturas de 36 cm-48 cm-72 cm, etc.).

### **Fig. B-C**

- Extraiga los filtros metálicos (consulte la sección H1). Introduzca la campana en el mueble de pared y fíjela con 4 tornillos autorroscantes para madera tal como se ilustra en la figura. Asegúrese de que la campana esté bien fijada al mueble.
- Los elementos telescópicos posteriores permiten regular la profundidad en función de la dimensión del mueble. También puede regularse la carcasa A en función de la profundidad del mueble.

### **Fig. D**

- En caso de una campana en la versión aspirante (definir el uso de la salida posterior o superior), determine la longitud óptima del tubo de descarga de humos (F) y proceda a la conexión. Realice la conexión eléctrica después de haber desconectado la alimentación eléctrica. En caso de una campana en la versión filtrante, asegúrese de que la parte superior del mueble de pared disponga de un orificio para la descarga del aire depurado por los filtros de carbón.
- En cuanto a los modelos de campana con chimeneas extras, el montaje se realizará en función del mueble de pared empleado. Consulte los dibujos de la campana con las diferentes opciones de mueble.
- Vuelva a montar los filtros metálicos y, de ser necesario, regule la fuerza de cierre/apertura del cristal inferior.
- Alimente eléctricamente la campana respetando las normas vigentes (consulte la sección D del manual).



# MANUAL DE INSTRUÇÕES



## ADVERTÊNCIAS



É muito importante que este manual de instruções seja conservado com o equipamento para consultas futuras.

Se o aparelho tiver que ser vendido ou transferido para uma outra pessoa, assegure-se de que o manual seja fornecido com ele, a fim de que o novo utilizador possa ser informado sobre o funcionamento da coifa e sobre as respetivas advertências.

Estas advertências foram redigidas para a sua segurança e a de terceiros, por isso pedimos gentilmente que sejam lidas com atenção antes da instalação e da utilização do aparelho.

Este aparelho não deve ser usado por pessoas (incluindo crianças) com reduzidas capacidades físicas, sensoriais ou mentais, ou com falta de experiência ou conhecimento, a não ser que sejam supervisionadas ou instruídas sobre o uso do aparelho por uma pessoa responsável pela sua segurança.

Crianças deverão ser supervisionadas para assegurar-se que não brinquem com o aparelho. O trabalho de instalação deve ser efetuado por instaladores competentes e qualificados, segundo as normas em vigor.

Se o cabo de alimentação estiver danificado deverá ser substituído pelo fabricante, pelo seu serviço de assistência técnica ou por uma pessoa com qualificação semelhante, a fim de prevenir qualquer tipo de risco.

Toda eventual modificação necessária para o sistema elétrico para instalar a coifa deverá ser efetuada somente por pessoas competentes.

É perigoso modificar ou tentar modificar as características desse sistema. No caso de reparações ou maus funcionamentos do aparelho, não tente resolver o problema sem solicitar assistência.

As reparações efetuadas por pessoas não competentes podem provocar danos.

Para eventuais intervenções, entre em contacto com uma Centro de Assistência Técnica autorizado para efetuar a reposição de peças.

Verifique sempre se todas as partes elétricas, (luzes, aspirador), estão desligadas se o aparelho não estiver sendo usado. Leia o manual de instruções completamente antes de efetuar operações na coifa.

**A utilização da coifa não pode ser diferente daquela de aspirador de fumos de cocção nas cozinhas domésticas. Qualquer utilização diferente daquela indicada exime o fabricante de qualquer responsabilidade. O peso máximo total de eventuais objetos posicionados ou pendurados (quando previsto) na coifa não deve superar 1,5 Kg.**

**Após a instalação das coifas em aço inox é necessário efetuar a limpeza da mesma para remover os resíduos de adesivo de proteção. Para esta operação o fabricante recomenda a utilização das toalhetes fornecidas com o equipamento, disponíveis também para a compra.**

**A utilização de outros tipos de detergentes exime o fabricante da responsabilidade por danos que podem ser provocados.**



### CUIDADO:

Este produto deve ser eliminado de acordo com as normas em vigor.

## SEGURANÇA ADVERTÊNCIAS



O sistema elétrico é provido de ligação à terra, segundo as normas de segurança internacionais; além disso, está em conformidade com as legislações Europeias sobre a anti-interferência rádio. Não conecte o aparelho em condutas de descarga de fumos produzidos pela combustão (caldeiras, lareiras, etc). Verifique se a tensão de rede corresponde àquela apresentada pela placa instalada dentro da coifa.

Não efetuar cocções com chama “livre” sob a coifa. Controle as fritadeiras durante o uso: o óleo sobreaquecido pode inflamar-se.

- Assegure-se da presença de uma ventilação adequada no ambiente de instalação da coifa se ela for utilizada com outros aparelhos que utilizam combustíveis como o gás ou outros.
- Não acenda chamas livres sob a coifa.
- Não conecte o aparelho em condutas de descarga de fumos produzidos pela combustão (caldeiras, lareiras, etc).
- Assegure-se de que todas as legislações vigentes sobre a descarga do ar para fora do local tenham sido respeitadas antes da utilização da coifa.



**Antes de proceder com qualquer operação de limpeza ou de manutenção, desconecte o aparelho removendo a ficha ou agindo sobre o interruptor geral. A casa fabricante declina qualquer responsabilidade por eventuais danos que possam, direta ou indiretamente, ser causados a pessoas, objetos e animais domésticos decorrentes da inobservância de todas as prescrições indicadas no respetivo manual de instruções e, principalmente, daquelas relativas às advertências em matéria de instalação, uso e manutenção do aparelho.**

- se a limpeza não tiver sido feita, existe o risco de incêndio, de acordo com as instruções.

**CUIDADO:** As partes acessíveis podem aquecer quando forem utilizadas com aparelhos de cozimento.

- O comprimento máximo do parafuso para a fixação de chaminés é de 10 mm (fornecido pelo fabricante).

**ADVERTÊNCIA:** Se os parafusos ou os dispositivos de fixação não forem instalados de acordo com estas instruções, existe o risco de perigos de origem elétrica.

## B

## CARACTERÍSTICAS TÉCNICAS

Os dados técnicos do eletrodoméstico estão apresentados nas placas, posicionadas dentro da coifa.

## C

## INSTALAÇÃO

*(parte reservada somente para pessoas qualificadas para a montagem da coifa)*

A distância entre o plano de cocção e a parte mais baixa da coifa da cozinha, de acordo com a norma, é de pelo menos 65 cm. Essa distância é medida rigorosamente no ponto mais baixo da coifa com tensão não de segurança. Baseando-se nesse detalhe previsto pelas normas Europeias, é possível reduzir a distância de alguns modelos de acordo com as especificações presentes no catálogo geral. Se as instruções do plano de cocção a gás especificam uma distância maior, será necessário considerá-las.

Na versão aspirante, o tubo de saída dos fumos deve ter um diâmetro não inferior àquele da união da coifa.

Nos trechos horizontais o tubo deve ter uma leve inclinação (10% aproximadamente) para cima, a fim de direcionar o ar para fora do ambiente.

Reduza ao mínimo as curvas, verifique se os tubos possuem o comprimento mínimo indispensável.

Respeite as normas vigentes sobre a descarga do ar para o exterior.

No caso de utilização simultânea de outros equipamentos (caldeiras, estufas, lareiras, etc) alimentados a gás ou com outros combustíveis, providencie uma ventilação adequada do local no qual ocorre a aspiração do fumos, segundo as normas vigentes.

Instruções de montagem: consulte a secç. “O” do presente manual.

**D****LIGAÇÃO ELÉTRICA**

*(parte reservada somente para pessoas qualificadas para a ligação)*

**ATENÇÃO!** Antes de efetuar qualquer operação na parte interna da coifa, desconecte o aparelho da rede elétrica. Assegure-se de que não sejam desconectados fios elétricos na parte interna da coifa; na ocorrência desse tipo de situação, entre em contacto com o centro de assistência mais próximo. Para a ligação elétrica, entre em contacto com o pessoal qualificado.

A conexão deve ser efetuada em conformidade com as disposições da lei em vigor. Verifique se a válvula limitadora e o sistema elétrico podem suportar a carga do aparelho (consulte a placa com as características técnicas no item B). Alguns tipos de aparelhos podem estar providos de cabo sem ficha, nesse caso, a ficha a ser utilizada deve ser do tipo "normalizado", considerando que:

- o fio amarelo-verde deve ser utilizado para a ligação à terra,
- o fio azul deve ser utilizado para o neutro,
- o fio marrom deve ser utilizado para a fase, o cabo não deve entrar em contacto com partes quentes com temperaturas superiores a 70 °C.

- monte no cabo de alimentação uma ficha adequada para a carga e conecte-a a

Se um aparelho fixo não estiver provido de cabo de alimentação e de ficha, ou de outro dispositivo que assegure a desconexão da rede, com uma distância de abertura dos contactos que permita a desconexão completa nas condições da categoria de sobretensão III, as instruções deverão indicar que tais dispositivos de desconexão deverão estar previstos na rede de alimentação, em conformidade com as regras de instalação.

O cabo de terra amarelo/verde não deve ser interrompido pelo interruptor.

Antes de conectar o aparelho à rede elétrica, verifique se:

- a tensão de alimentação corresponde àquela indicada pela placa das características técnicas.
- a tomada de terra é correta e funcional.
- o sistema de alimentação está provido de ligação à terra eficaz, em conformidade com as normas vigentes.
- a tomada ou o interruptor omnipolar usados são de fácil acesso como equipamento instalado.

A casa fabricante declina qualquer responsabilidade caso as normas de segurança não forem respeitadas.

**E****EXAUSTOR EM VERSÃO DE EVACUAÇÃO EXTERNA (aspirante)**

Nesta versão, os fumos e os vapores da cozinha são direcionados para o exterior através de um tubo de descarga. O direcionador de descarga, saliente na parte superior do exaustor, deve ser ligado com um tubo que conduz os fumos e os vapores para uma saída externa.

Nesta versão, os filtros de carvão ativado incluídos nos exaustores não devem ser utilizados. Quando o exaustor de cozinha for utilizado simultaneamente com outros aparelhos que utilizem gás ou outros combustíveis, o local deve dispor de ventilação suficiente, segundo as normas em vigor.

---

Exceção para a Alemanha:

Quando o exaustor de cozinha e aparelhos alimentados com energia que não seja elétrica estejam a funcionar simultaneamente, a pressão negativa no local não deve superar os 4 Pa (4 x 10<sup>-5</sup> bar).

---

## F

# EXAUSTOR NA VERSÃO DE RECIRCULAÇÃO INTERNA (filtrante)

Nesta versão, o ar passa através dos filtros de carvão ativado para ser purificado e é reinserido no ambiente da cozinha. Para a montagem dos filtros de carvão, referir-se à secção H2.



**Para obter o melhor rendimento, é aconselhável utilizar a terceira velocidade na presença de fortes odores e vapores, a segunda velocidade nas condições normais, a primeira velocidade para manter o ar limpo com baixos consumos de energia elétrica.**

**É aconselhável colocar em funcionamento a coifa no início da cocção e mantê-la em funcionamento até a eliminação dos odores.**

## G

# FUNCIONAMENTO

## BOTOEIRA ELETRÓNICA

### Botão luz

- ON: luz acesa (botão iluminado),
- OFF: luz apagada;

### Botão -

Pressionando a tecla é reduzida a velocidade do motor.

A velocidade 1, 2 e 3 é visualizada pelo n° de leds acesos, excluindo-se o led luz e timer.

### Botão +

Pressionando a tecla é aumentada a velocidade do motor.

A velocidade 1, 2 e 3 é visualizada pelo n° de leds acesos, excluindo-se o led luz e timer.

(Na versão com 4 velocidades a tecla + apresenta uma luz intermitente. A 4° velocidade, ou intensiva, é cronometrada e após aproximadamente 7 minutos o motor passa automaticamente para a 3° velocidade).

### Botão modalidade

Função: acendimento e desligamento do motor coifa.

A função velocidade desejada viabiliza o acendimento do motor com a última velocidade selecionada antes do desligamento anterior.

*Opcional: versão com rádio-controlo (disponível somente para algumas versões).*

### ADVERTÊNCIAS (VERSÃO COM RÁDIO-CONTROLO):

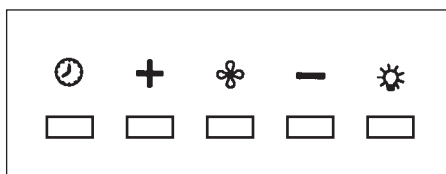
Posicione o aparelho longe de fontes de ondas eletromagnéticas que podem causar interferência na eletrónica da coifa. Distância máxima de funcionamento 5 metros. Essa distância pode variar negativamente pela ação de interferências eletromagnéticas de outros aparelhos. Botão luz do controlo remoto: on/off luz.

Botão – e + diminuição/aumento velocidade (para acionar o motor, pressione a tecla + ou a tecla -, indiferentemente).

Botão timer: veja instruções a seguir.

### Botão timer e saturação filtros

- Esta função viabiliza o desligamento automático da coifa após 15 minutos de funcionamento com a velocidade definida anteriormente (botão com luz intermitente).
- Após aproximadamente 30 horas de funcionamento o botão propõe a lavagem dos filtros metálicos (botão iluminado de vermelho). Para desativar o alarme, pressione o botão timer por alguns segundos, até o apagamento da luz vermelha. Sucessivamente, desligue a coifa e ligue-a novamente para verificar o anulamento do alarme.



## **H** FILTROS INSTRUÇÕES PARA A EXTRAÇÃO E A SUBSTITUIÇÃO

### **1. FILTROS METÁLICOS**

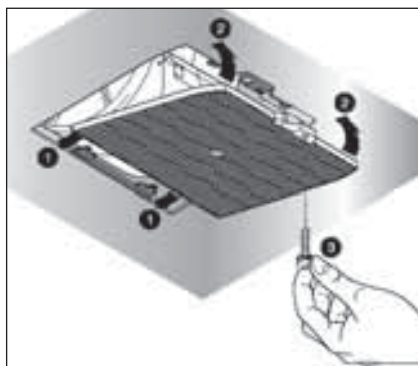
Para a extração do filtro metálico, usar o respectivo puxador.

### **2. FILTROS DE CARVÃO**

Para a substituição dos filtros de carvão ativado, siga as seguintes indicações: remova o filtro metálico de acordo com as indicações anteriores. A seguir, aceda ao compartimento do motor para fazer a montagem/desmontagem dos filtros de carvão, como ilustrado na figura sucessiva.

Para solicitar os novos filtros de carvão, procure o distribuidor/revendedor.

**SOMENTE PARA A ITÁLIA:** Descarregue o respetivo módulo de pedido do filtro no site: [www.falmec.com](http://www.falmec.com).



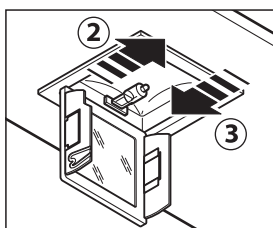
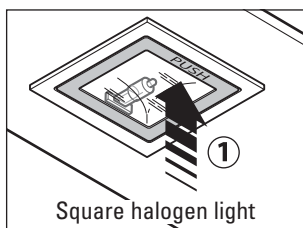
## **I** ILUMINAÇÃO

### **1. LÂMPADA DE HALOGÉNEO (Virgola smart)**

Para substituir a lâmpada do "Square halogen light":

- Assegure-se de que o aparelho esteja desligado da energia elétrica.
- Abra completamente o painel até um ângulo de 90° (consulte figura) pressionando sobre PUSH
- Substitua a lâmpada por uma análoga (halógena máx 20 W, 12 Volts casquilho G4).
- Feche novamente o painel. Se o painel não fechar corretamente, repita a operação a partir do item b.





## 2. LÂMPADA LED (Virgola Plus)

Neste caso o exaustor é provido de iluminação com lâmpadas led de alta eficiência, baixo consumo e duração muito elevada em condições de utilização normal.

# L MANUTENÇÃO E LIMPEZA

Uma manutenção constante garante um bom funcionamento e um bom rendimento no decorrer do tempo. Atenção especial deve ser dedicada aos filtros metálicos anti-gordura e aos filtros de carvão ativado, efetivamente, a limpeza frequente dos filtros e dos seus suportes garante que na coifa não se acumulem gorduras que são perigosas pela facilidade de provocar incêndio.

## 1. FILTROS ANTI-GORDURA METÁLICOS

Têm a função de reter as partículas gordurosas em suspensão, por isso é aconselhável lavá-los uma vez por mês com água quente e detergente, evitando dobrá-los. Aguarde até que estejam secos antes de montá-los novamente.

Para a desmontagem e a montagem, consulte instruções no item H1. É recomendável manter uma frequência constante na operação.

## 2. FILTROS DE CARVÃO ATIVADO

Têm a função de reter os odores presentes no fluxo de ar que os atravessa. O ar depurado por passagens sucessivas através dos filtros é reintroduzido no ambiente da cozinha. Os filtros de carvão ativado não podem ser lavados e devem ser substituídos, em média, a cada 3-4 meses (dependendo do uso).

Para a substituição dos filtros de carvão ativado, siga as instruções de acordo com o item H2.

## 3. LIMPEZA EXTERNA

É recomendável limpar as superfícies externas das coifas pelo menos a cada 15 dias para evitar que as substâncias oleosas ou gordurosas possam danificar as superfícies em aço. A limpeza da coifa deve ser efetuada usando um pano húmido com detergente líquido neutro ou com álcool desnaturado. No caso de material com tratamento anti-impressão digital (Fasteel), efetue a limpeza somente com água e sabão neutro, utilizando um pano macio, com cuidado para enxaguar e secar bem. Não devem ser utilizados produtos que contenham substâncias abrasivas, panos com superfícies ásperas ou panos normalmente vendidos para a limpeza do aço. A utilização de substâncias abrasivas e panos ásperos provoca danos irreparáveis ao tratamento da superfície do aço.

A consequência direta da inobservância destas advertências será a deterioração irreversível da superfície do aço.

Essas advertências deverão ser conservadas com o manual de instruções da coifa. O produtor declina qualquer responsabilidade no caso de inobservância destas instruções.

## 4. LIMPEZA INTERNA

É proibida a limpeza de partes elétricas ou partes relativas ao motor dentro da coifa, com líquidos ou solventes;



**Não use produtos que contenham abrasivos. Efetue todas essas operações desconectando preventivamente o aparelho da rede elétrica.**



## **GARANTIA**

O novo aparelho é coberto pela garantia.

As condições de garantia estão apresentadas integralmente na última página da capa deste manual.



**A casa fabricante não responde por possíveis imprecisões, que podem ser atribuídas a erros de impressão ou de transcrição, contidas no presente manual. Reserva-se o direito de efetuar nos próprios produtos as modificações que julgar necessárias ou úteis, respeitando os interesses dos utilizadores, sem prejudicar as características essenciais de funcionalidade e de segurança.**



## **INSTRUÇÕES DE MONTAGEM DO EXAUSTOR VIRGOLA**

**ADVERTÊNCIA:** A não instalação dos parafusos ou fixação do aparelho de acordo com estas instruções poderá causar riscos elétricos.

### **Fig. A**

- Verificar que as dimensões do móvel suspenso sejam compatíveis com aquelas do exaustor (ver esquemas em anexo) em base ao tipo de instalação desejada (móvel a uma altura de 36cm-48cm-72cm....etc).

### **Fig. B-C**

- Remover os filtros metálicos (ver secção H1). Introduzir o exaustor no móvel suspenso com 4 parafusos auto-roscante para madeira como ilustrado na figura. Assegurar-se que o exaustor esteja fixo de modo seguro ao móvel suspenso.
- Os elementos telescópicos posteriores permitem ajustar a profundidade em função da dimensão do móvel suspenso. Também o cárter A é ajustável em função da profundidade do móvel suspenso.

### **Fig. D**

- No caso da versão aspirante (defina o uso da saída posterior ou superior), identificar o comprimento ideal do tubo de descarga de fumos (F) e efetue a ligação. Efetue a ligação elétrica somente depois de ter desligado a respectiva alimentação. No caso da versão filtrante assegurar que a parte superior do móvel suspenso tenha o furo adequado para a descarga do ar depurado pelos filtros de carvão.
- Para os modelos de exaustor com chaminés incluídas realizar a sua montagem em base ao móvel suspenso utilizado. Ver desenhos do exaustor com as várias opções de móvel suspenso.
- Voltar a montar os filtros metálicos e se necessário fazer o ajustamento da força de fecho/abertura do vidro inferior.
- Ligar o exaustor à energia elétrica, respeitando as normas em vigor (veja a secção D do manual).

## A

## МЕРЫ ПРЕДОСТОРОЖНОСТИ



Очень важно, чтобы данное Руководство по эксплуатации хранилось вместе с аппаратурой для возможной необходимости консультации в будущем.

При продаже прибора или передаче его другому лицу к прибору обязательно должно прилагаться Руководство, чтобы новый пользователь был в курсе того, как пользоваться вытяжкой и какие соответствующие меры предосторожности необходимо соблюдать.

Данное Руководство было составлено для безопасности как Вашей, так и окружающих, поэтому просим Вас внимательно с ним ознакомиться перед установкой и эксплуатацией прибора.

Этот прибор не предназначен для использования лицами (включая детей) с ограниченными физическими, сенсорными или умственными способностями или с недостаточным опытом и знаниями, если только они не находятся под контролем или инструктированными по вопросам использования прибора со стороны лиц, ответственных за их безопасность.

Дети должны быть под присмотром и не играть с устройством.

Работы по установке должны проводиться компетентными и квалифицированными специалистами согласно действующим нормам.

Любое необходимое для установки вытяжки изменение в электрическом блоке должно осуществляться только компетентным лицом.

Изменение или попытка изменения характеристик прибора опасно! В случае некорректной работы вытяжки не пытайтесь устранить неисправность самостоятельно. Ремонт, проведенный некомпетентным лицом, может вызвать повреждения. Для любого вмешательства обращайтесь в уполномоченный центр технического обслуживания. Всегда следите, чтобы все электрические части (освещение, мотор) были выключены, когда Вы не пользуетесь прибором. Полностью прочтите Руководство по эксплуатации, перед тем как пользоваться вытяжкой.

**Вытяжка не может использоваться иначе как для удаления дыма с домашних кухонь.**

**Любое другое использование прибора снимает с изготовителя всякую ответственность.**

**Максимальный общий вес предметов, положенных на вытяжку или подвешенных к ней (там, где это предусмотрено), не должен превышать 1,5 кг.**

После установки вытяжки из нержавеющей стали необходимо произвести чистку прибора для удаления остатков защитной пленки и возможных пятен жира или масла. Для этого изготовитель рекомендует использовать прилагающиеся чистящие салфетки.

Использование других типов чистящих средств снимает с изготовителя ответственность за возможные вознившие в связи с этим повреждения.



## ВНИМАНИЕ:

Данное изделие в конце своего срока службы должно утилизироваться в соответствии с действующими правилами.

## БЕЗОПАСНОСТЬ МЕРЫ ПРЕДОСТОРОЖНОСТИ



Электрическая схема снабжена контактом заземления согласно международным нормам безопасности; кроме того, она соответствует европейским нормам защиты от радиопомех.

Не подключайте прибор к трубам, отводящим дым от сгорания топлива (котлы, камин и т.п.). Убедитесь в том, что напряжение в сети соответствует указанному на табличке, прикрепленной внутри вытяжки.

Нельзя готовить пищу на открытом огне под вытяжкой. Следите за фритюрницами: перегретое масло может загореться.

- Убедитесь в том, что в помещении имеется достаточная вентиляция, если вытяжка используется совместно с другими приборами, работающими на газе или другом горючем.
- Не зажигайте открытый огонь под вытяжкой.
- Не подключайте прибор к трубам, отводящим дым от сгорания топлива (котлы, камины и т.п.).
- Убедитесь в соблюдении всех действующих норм по выводу воздуха наружу из помещения, прежде чем пользоваться вытяжкой.



**Перед проведением любых манипуляций по чистке или уходу выключите прибор, вытащив вилку из розетки или с помощью общего выключателя. Предприятие-изготовитель не несет ответственности за возможный вред, причиненный, прямо или косвенно, людям, предметам или домашним животным вследствие несоблюдения предписаний, указанных в Руководстве по эксплуатации, особенно в том, что касается правил установки и эксплуатации прибора и ухода за ним.**

– Если чистку проводить с нарушением данных инструкций, возможен риск возгорания.

**ПРЕДОСТЕРЕЖЕНИЕ.** При использовании с кухонной посудой доступные части могут сильно нагреться.

– Максимальная длина винта для крепления вытяжной трубы составляет 10 мм (винт поставляется производителем).

**ПРЕДУПРЕЖДЕНИЕ.** Нарушение требований данной инструкции в отношении установки винтов или крепежных деталей может привести к опасности поражения электрическим током.

## **B**

### **ТЕХНИЧЕСКИЕ ХАРАКТЕРИСТИКИ**

Технически данные прибора приведены на этикетке, находящейся внутри вытяжного устройства.

## **C**

### **МОНТАЖ**

#### **ОСНОВНЫЕ ЗАМЕЧАНИЯ**

*(параграф предназначен для квалифицированных специалистов, монтирующих вытяжное устройство)*

Расстояние между кухонной плитой и самой нижней точкой вытяжки, по стандарту должно быть не менее 65 см. Данное расстояние измеряется в обязательном порядке в самой нижней точки при небезопасном напряжении. Учитывая настоящий аспект, предусмотренный Европейскими стандартами, расстояние на некоторых моделях может быть сокращено, как это указывается в главном каталоге. Если в инструкциях газовой кухонной плиты указывается большее расстояние, необходимо учитывать его.

Необходимо свести к минимуму количество изгибов, а также убедиться в том, что трубы имеют минимальную необходимую длину. Соблюдайте действующие нормы, касающиеся выброса воздуха наружу. При одновременном использовании других приборов (котлов, печей, каминов и т.п.), работающих на газе или другом топливе, необходимо обеспечить надлежащую вентиляцию помещения, из которого удаляется дым и испарения, согласно действующим нормам.

Инструкция по установке: см. раздел «О» настоящего Руководства.

## **D**

### **ПОДКЛЮЧЕНИЕ ЭЛЕКТРОЭНЕРГИИ**

*(параграф предназначен только для квалифицированных специалистов, подключающих вытяжное устройство)*

**ВНИМАНИЕ!**

До выполнения любой операции в вытяжном устройстве отключит прибор от электрической сети. Убедитесь, что внутри вытяжного устройства не отсоединены и не повреждены электрические провода; в случае возникновения таких ситуаций свяжитесь с ближайшим сервисным центром.

**Для выполнения электрических соединений обратиться к квалифицированным специалистам.**

Соединения должны быть произведены в соответствии с действующим законодательством. Убедиться, что ограничительные предохранители и электрооборудование могут выдержать нагрузку от прибора (см. этикетку с техническими характеристиками, согласно пункту В). Некоторые приборы могут быть оснащены шнуром без вилки; в таком случае используемая вилка должна быть «стандартного» типа с учетом того, что:

- желто-зеленый провод должен использоваться для заземления,
  - голубой провод должен использоваться для нейтрального провода,
  - коричневый провод должен использоваться для фазы, шнур не должен касаться нагретых частей, имеющих температуру более 70°C.
- установит на шнур электропитания вилку, пригодную для нагрузки, и вставит в защитную вилку. При необходимости прямого подключения к сети необходимо разместить между прибором и стеной многополюсный магнитотормозный выключатель с минимальным открытием между контактами 3 мм, рассчитанный на нагрузку и отвечающий действующим нормам. Желто-зеленый провод заземления не должен прерываться выключателем.

До подключения прибора к сети электропитания убедиться, что:

- напряжения сети питания соответствуют указанному на этикетке с техническими характеристиками.
- заземление эффективно и выполнено правильно.
- линия электропитания оснащена эффективным заземлением по действующим нормам.
- используемые розетка или многополюсный выключатель легко доступны при установленном приборе.

**Производитель не несет никакой ответственности в случае, если нормы безопасности не соблюдаются.**

**E**

## **КУХОННАЯ ВЫТЯЖКА В ВЕРСИИ С ВЫВОДОМ НАРУЖУ (ВСАСЫВАЮЩАЯ)**

В этой версии кухонные дымы и пары выводятся через втягивающий воздухоотвод наружу. Воздухоотводная труба, выступающая сверху на вытяжке, должна быть подсоединена к дымоотводу, выводящему дымы и пары наружу. В этой версии фильтры с активированным углем, входящие в комплект поставки кухонных вытяжек, не должны использоваться. В том случае, если кухонная вытяжка используется одновременно с другими приборами, работающими на газе или другом топливе, то помещение, где они находятся, должно обладать достаточной вентиляцией, в соответствии с действующим законодательством.

Отступления для Германии:

При одновременной работе в помещении кухонной вытяжки и других приборов, работающих на источнике энергии, отличном от электроэнергии, отрицательное давление внутри помещения не должно превышать 4 Па (4 x 10<sup>-5</sup> бар).

**F**

## **ВЫТЯЖКА В ВЕРСИИ ВНУТРЕННЕЙ РЕЦИРКУЛЯЦИИ (ФИЛЬТРУЮЩАЯ)**

В этой версии воздух для его очистки поступает через фильтры с активированным углем, а затем возвращается обратно в помещение кухни. Монтаж угольных фильтров описывается в разделе H2.

**Для улучшения характеристик рекомендуется использовать третью скорость при наличии сильных запахов или большого количества пара, вторую скорость в нормальных условиях, первую скорость для очистки воздуха при низком расходе электроэнергии.**

**Рекомендуется включать вытяжку, когда вы начинаете готовить и оставлять работающей до исчезновения сильных запахов.**

# G

## РАБОТА

### КНОПКИ С ЭЛЕКТРОННЫМ УПРАВЛЕНИЕМ

#### Кнопка освещения

- ON: освещение включено (кнопка светится);
- OFF: освещение выключено;

#### Кнопка -

При нажатии этой кнопки снижается скорость мотора.

Скорости 1, 2 и 3 указываются количеством зажженных диодов, не считая диодов освещения и таймера.

#### Кнопка +

При нажатии этой кнопки увеличивается скорость мотора.

Скорости 1, 2 и 3 указываются количеством зажженных диодов, не считая диодов освещения и таймера. (В 4-скоростной версии кнопка + мигает. На 4-ю скорость установлено ограниченное время работы, и через 7 минут мотор автоматически переходит на 3-ю скорость).

#### Кнопка режима

Функция: включение и выключение мотора вытяжки.

Функция желаемая скорость позволяет запустить мотор на скорости, выбранной перед последним выключением.

#### Опция:

пульт управления (существует только в некоторых версиях).

Меры предосторожности:

Не располагать прибор вблизи источников электромагнитных волн, которые могут внести помехи в электронику вытяжки.

Максимальное расстояние действия 5 метров. Это расстояние может изменяться в меньшую сторону при наличии электромагнитных помех или других приборов.

Кнопка освещения на пульте: свет вкл./выкл. (on/off).

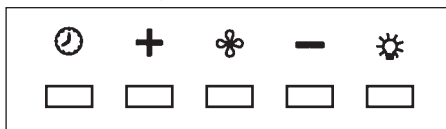
Кнопка - е + уменьшение/увеличение скорости (для запуска мотора можно нажать как кнопку +, так и кнопку -).

Кнопка таймера: см. ниже инструкцию.

#### Кнопка таймера и насыщения фильтров

• Эта функция позволяет автоматически отключать вытяжку после 15 минут работы на ранее заданной скорости (кнопка с мигающим светом).

• После примерно 30 часов работы кнопка «предлагает» чистку металлических фильтров (кнопка светится красным). Для отключения индикации нажмите и удерживайте кнопку таймера несколько секунд до выключения красного света. Затем выключите вытяжку и снова включите, чтобы убедиться в том, что индикация исчезла.



# H

## ФИЛЬТРЫ

### 1. МЕТАЛЛИЧЕСКИЕ ФИЛЬТРЫ

Для извлечения металлического фильтра достаточно нажать на специальную рукоятку.

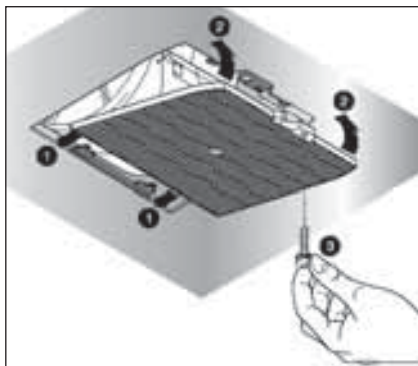
### 2. УГОЛЬНЫЕ ФИЛЬТРЫ

Для замены фильтров с активированным углём действовать следующим образом:

снять металлический фильтр, как указано выше. Теперь имеется доступ в моторный отсек и можно приступать к монтажу/демонтажу угольных фильтров, как показано на последующем рисунке.

Для заказа новых угольных фильтров свяжитесь с местным дистрибьютором/дилером.

**ТОЛЬКО ДЛЯ ИТАЛИИ:** Скачать специальный бланк заказа фильтра на сайте: [www.falmeccom](http://www.falmeccom).



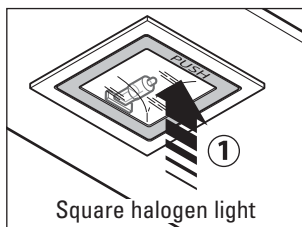
## I

### ОСВЕЩЕНИЕ

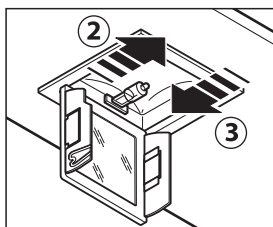
#### 1. ГАЛОГЕННЫЙ ОСВЕТИТЕЛЬНЫЙ ЭЛЕМЕНТ (Virgola smart)

Чтобы заменить лампочку в галогенном осветительном элементе, следует:

- Проверить, что прибор отключён от сети электропитания.
- Открыть полностью панель под углом 90° (см. рисунок), нажав на PUSH
- Заменить лампочку на новую аналогичную (галогенная макс. 20 Вт, 12 В крепление G4).
- Закреть панель. Если не удастся правильно закрыть панель, повторите операции, начиная с пункта b.



Square halogen light



#### 2. СВЕТОДИОДНЫЙ ОСВЕТИТЕЛЬНЫЙ ЭЛЕМЕНТ (Virgola Plus)

В данном случае вытяжка оснащена светодиодными осветительными элементами с высокой эффективностью, низким энергопотреблением и высокой продолжительностью срока службы при нормальных условиях эксплуатации.

## L

### ЧИСТКА И УХОД

Своевременный уход гарантирует хорошую работу и большой срок службы. Особенно необходимо уделять внимание металлическим фильтрам для захвата жира и фильтрам с активированным углем, действительно, частая очистка фильтров и мест их крепления гарантирует, что в вытяжку не соберётся жир, который опасен из-за легкости возгорания.

## 1. МЕТАЛЛИЧЕСКИЕ ФИЛЬТРЫ ДЛЯ ЗАДЕРЖАНИЯ ЖИРА

Предназначены для улавливания частиц жира, рекомендуется мыть раз в месяц в воде и с моющим средством, не пригибая их. До установки дождитесь их полного высыхания.

Для того чтобы снять фильтр и установить на место см. инструкции, пункт I. Рекомендуется регулярно выполнять эту операцию.

## 2. ФИЛЬТРЫ С АКТИВИРОВАННЫМ УГЛЕМ

Предназначены для задержания запахов, присутствующих в воздухе, который через них проходит. Очищенный воздух вновь выпускается на кухню. Фильтры на активированном угле могут быть промыты и заменяются в среднем каждые 3-4 месяца (зависит от частоты использования). Для замены фильтров с активированным углем следуйте инструкциям, пункт H2.

## 3. ЧИСТКА НАРУЖНОЙ СТОРОНЫ

Рекомендуется очищать внешние поверхности вытяжек не менее чем каждые 15 дней, чтобы жирные вещества не повредили стальную поверхность.

Чистка вытяжки должна осуществляться с помощью влажной ткани с использованием жидкого нейтрального чистящего средства или денатурата. Если вытяжка имеет специальное покрытие против отпечатков пальцев (Fasteel), необходимо осуществлять чистку только водой с нейтральным мылом при помощи мягкой ткани и тщательно ополаскивать и сушить поверхность. Не допускается использование средств, содержащих абразивные вещества, грубые ткани, а также ткани, имеющиеся в продаже для чистки стали. Использование абразивных веществ и грубых тканей приведет к необратимому повреждению покрытия стали. Несоблюдение данных правил предосторожности влечет за собой безвозвратное повреждение стали.

Данные правила должны храниться вместе с инструкцией по эксплуатации вытяжки. Изготовитель не принимает никаких претензий в случае несоблюдения настоящих правил.

## 4. ОЧИСТКА ВНУТРЕННЕЙ ЧАСТИ

Очистка электрических или относящихся к мотору частей внутри вытяжки при помощи жидкостей и растворителей запрещена.



**Не пользуйтесь абразивными химикатами.**

Выполняйте все операции, предварительно отключив прибор от сети электропитания.



## ГАРАНТИИ

Новый прибор находится под действием гарантии.

Гарантийные условия полностью приведены на последней странице этого издания.



Производитель не отвечает за возможные неточности и ошибки в данном издании, возникшие при печати или припечатывании. Производитель оставляет за собой право на любые модификации собственной продукции, которые сочтет необходимыми или полезными, а также в интересах пользователя, и влияющие на основные функциональные характеристики и безопасность.



## ИНСТРУКЦИИ ПО МОНТАЖУ ВЫТЯЖКИ VIRGOLA

**ВНИМАНИЕ:** Установка винтов или крепежного устройства не в соответствии с настоящими инструкциями может привести к опасности поражения электрическим током.

### Рис. А

- Проверьте, что размеры навесного шкафа совместимы с размерами кухонной вытяжки (см. прилагаемые чертежи) в зависимости от желаемого типа установки (высота навесного шкафа 36 см–48 см–72 см...и т.д.).



### **Рис. В-С**

- Удалить металлические фильтры (см. разд. Н1). Вставить вытяжку в навесной шкаф и закрепить её 4 самонарезными винтами для дерева, как показано на рисунке. Проверьте надёжность прикрепления вытяжки к навесному мебельному элементу.
- Задние выдвижные элементы позволяют отрегулировать глубину, в зависимости от размеров навесного шкафа. Также картер А может быть отрегулирован в зависимости от глубины навесного мебельного элемента.

### **Рис. D**

- В случае втягивающей вытяжки (предварительно определить боковой или вертикальный вывод воздуха), установить оптимальную длину воздухоотводной трубы для вывода дымов (F) и выполнить подсоединение. Все электрические подключения производите только после отключения электроэнергии. В случае фильтрующей версии, проверить, что в верхней части навесного мебельного элемента имеется отверстие для выпуска очищенного угольными фильтрами воздуха обратно в помещение кухни.
- Для моделей кухонных вытяжек с дополнительными дымоходами, входящими в комплект поставки, выполнить их монтаж, в зависимости от используемого навесного мебельного элемента. Смотри изображения вытяжки с различными вариантами навесных шкафов.
- Установить на место металлические фильтры и, при необходимости, отрегулировать усилие закрытия/открытия откидной стеклянной ширмы.
- Подать электропитание на вытяжку, соблюдая действующие нормативы (см. разд. D брошюры).

**A****OSTRZEŻENIA**

Ta instrukcja obsługi musi być przechowywana razem z urządzeniem w celu przyszłego wykorzystywania. Jeżeli urządzenie jest sprzedawane lub przesyłane innym stronom, sprawdzić, czy wraz z nim przekazywana jest ta instrukcja, dla zapewnienia, że nowy użytkownik posiada prawidłowe informacje o działaniu okapu kuchennego i zna ostrzeżenia. Te ostrzeżenia zostały podane dla Waszego bezpieczeństwa oraz ostrzeżenia innych osób. W związku z tym proszę je uważnie przeczytać przed instalowaniem i obsługą urządzenia.

Niniejsze urządzenie nie jest odpowiednie do używania przez osoby (łącznie z dziećmi) z ograniczoną sprawnością fizyczną, czuciową lub umysłową, lub przez osoby niedoświadczone i nieposiadające dostatecznej wiedzy, chyba że pod nadzorem lub po uprzednim poinstruowaniu o sposobie używania urządzenia przez osobę odpowiedzialną za ich bezpieczeństwo.

Należy upewnić się, aby dzieci nie bawiły się urządzeniem.

Urządzenie musi być instalowane przez osobę wykwalifikowaną, zgodnie z obowiązującymi normami. Jeżeli przewód zasilający jest uszkodzony, w celu uniknięcia zagrożenia musi on być wymieniony przez producenta, jego agenta serwisowego lub odpowiednio wykwalifikowaną osobę. Wszelkie modyfikacje, które mogą być wymagane w układzie elektrycznym w celu zainstalowania okapu kuchennego muszą być wykonywane tylko przez wykwalifikowanych elektryków.

Niebezpieczne jest modyfikowanie lub próba modyfikowania charakterystyk tego systemu. W przypadku niesprawności lub jeżeli wymagane są naprawy urządzenia, nie próbować rozwiązywać problemu samodzielnie.

Naprawy wykonywane przez osoby niewykwalifikowane mogą powodować szkody. W celu wykonywania wszelkich napraw i innych prac w urządzeniu, skontaktować się z autoryzowanym centrum serwisu/części zamiennych. Gdy urządzenie nie jest używane, zawsze sprawdzać, czy wszystkie części elektryczne (lampy, urządzenie wyciągowe) są wyłączone. Przed przeprowadzaniem jakichkolwiek operacji w okapie kuchennym przeczytać całą instrukcję.

**Okap kuchenny musi być wykorzystywany tylko do wyciągania dymów gotowania w kuchniach domowych. Producent nie ponosi odpowiedzialności za każde inne użycie tego urządzenia.**

Maksymalny ciężar każdego przedmiotu umieszczanego na okapie lub zawieszanego na nim (jeśli to możliwe) nie może przekraczać 1,5 kilograma. Po zainstalowaniu okapu ze stali nierdzewnej wyczyścić go w celu usunięcia pozostałości kleju ochronnego i plam smaru lub oleju. Producent zaleca jego czyszczenie szmatką. Producent nie ponosi żadnej odpowiedzialności w przypadku uszkodzenia spowodowanego przez użycie różnych rodzajów detergentów.

**UWAGA:**

Niniejszy produkt po zakończeniu jego życia musi zostać usunięty, zgodnie z obowiązującymi przepisami.

**OSTRZEŻENIA BEZPIECZEŃSTWA**

Układ elektryczny i podłączenie uziemienia jest zgodnie z międzynarodowymi normami bezpieczeństwa; ponadto są one zgodne z normą europejską dla zgodności elektromagnetycznej.

Nie podłączać urządzenia do przewodów kominowych (od bojlerów, kominków, itp.). Upewnić się, że napięcie sieci odpowiada wartościom podanym na tabliczce znamionowej umieszczonej wewnątrz okapu kuchennego.

Pod okapem kuchennym nigdy nie gotować na „otwartych” płomieniach.  
Sprawdzać frytkownice podczas ich użytkowania: przegrzany olej może być palny.

- Gdy okap kuchenny jest używany jednocześnie z urządzeniami spalającymi gaz lub inne paliwa, upewnić się, że jest wystarczająca wentylacja pomieszczenia.
- Nie podpalać potraw pod okapem kuchennym
- Wyciągane powietrze nie może być wyrzucane do przewodu kominowego, który jest używany do wyciągania dymów z urządzeń spalających gaz lub inne paliwa.
- Przed użytkowaniem urządzenia upewnić się, że są spełniane wszystkie przepisy dotyczące odprowadzania wyciąganego powietrza.
- Jeżeli przewód zasilający nieodłączalny ulegnie uszkodzeniu, to powinien on być wymieniony u wytwórcy lub w specjalistycznym zakładzie naprawczym albo przez wykwalifikowaną osobę w celu uniknięcia zagrożenia. Jeżeli czyszczenie nie jest wykonywane zgodnie z instrukcją, istnieje ryzyko pożaru.



**Przed przeprowadzaniem operacji czyszczenia lub konserwacji, odłączyć urządzenie poprzez wyłączenie wtyczki lub użycie wyłącznika sieciowego. Producent nie ponosi żadnej odpowiedzialności za wszelkie szkody, które mogą być spowodowane bezpośrednio lub pośrednio osobom, rzeczom i zwierzętom, z powodu nie przestrzegania wszystkich instrukcji podanych w tej instrukcji, a przede wszystkim ostrzeżeń dotyczących instalowania, obsługi i konserwacji urządzenia.**

- Istnieje ryzyko pożaru, jeżeli czyszczenie nie zostanie wykonane zgodnie z zaleceniami.

**UWAGA:** Dostępne części mogą nagrzewać się do wysokich temperatur, jeżeli będą stosowane ze sprzętem do gotowania.

- Do montażu kominu należy zastosować śruby o maksymalnej długości 10 mm (dostarczone przez producenta).

**OSTRZEŻENIE:** Niezastosowanie się do zaleceń odnośnie mocowania śrub i montażu urządzenia może spowodować zagrożenie porażeniem prądem elektrycznym.

## B

### SPECYFIKACJE TECHNICZNE

Dane techniczne dotyczące tego urządzenia elektrycznego są podane na tabliczkach znamionowych umieszczonych wewnątrz okapu kuchennego.

## C

### INSTALOWANIE

*(Rozdział zarezerwowany dla wykwalifikowanych instalatorów okapów kuchennych).*

Odległość między kuchenką i najniższą częścią okapu kuchennego wynosi zazwyczaj przynajmniej 65 cm. Taka odległość mierzona jest rygorystycznie w najniższym miejscu okapu z dopuszczalnym napięciem. Na podstawie tego szczegółu wskazanego w normach europejskich na niektórych modelach można zmniejszyć odległość, jak wskazano w głównym katalogu. Jeżeli instrukcje kuchenki gazowej wskazują większą odległość, należy ją uwzględnić.

W wersji wyciągu na zewnątrz, średnica kanału wyprowadzającego opary musi być nie mniejsza, niż podłączenie okapu kuchennego. Na odcinkach poziomych kanał musi lekko wznosić się do góry (około 10%), tak, by lepiej wyprowadzać powietrze poza pomieszczenie.

Unikać stosowania rur kolankowych, upewnić się, że rury są o możliwie najmniejszej długości.

Przestrzegać aktualnych przepisów dotyczących wyprowadzania powietrza do atmosfery.

Jeżeli w tym samym czasie używany jest bojler, piec, kominek, itp., który wykorzystuje gaz lub inne paliwa, upewnić się, że w pomieszczeniu, z którego odprowadzane są opary, jest dobrze wentylowane, zgodnie z aktualnymi przepisami. Instrukcje mocowania: patrz rozdział „O” instrukcji.

**D****PODŁĄCZENIA ELEKTRYCZNE**

*(Rozdział zarezerwowany dla wykwalifikowanych instalatorów).*

**OSTRZEŻENIE!**

Przed wykonywaniem jakichkolwiek prac wewnątrz okapu kuchennego, odłączyć urządzenie od zasilania sieciowego.

Sprawdzić, czy przewody wewnątrz okapu kuchennego nie są odłączone lub przecięte; jeżeli tak jest, skontaktować się z najbliższym centrum serwisowym. Podłączenia elektryczne muszą być wykonywane przez osobę wykwalifikowaną.

Podłączenia muszą być wykonywane zgodnie z obowiązującymi normami prawnymi. Sprawdzić, czy bezpiecznik i układ elektryczny mogą przenosić obciążenie urządzenia (patrz specyfikacje techniczne w punkcie B).

Niektóre rodzaje urządzeń są wyposażone w kabel bez wtyczki; w takim przypadku muszą być stosowane „normalizowane” wtyczki, z uwzględnieniem, że:

- przewód żółto-zielony musi być wykorzystywany do uziemienia;
- przewód niebieski musi być używany dla linii zerowej (neutral);
- przewód brązowy musi być używany jako fazowy; kabel nie może stykać się z częściami gorącymi (powyżej 70°C).
- zakładać wtyczkę, która jest odpowiednia dla obciążenia kabla zasilania i podłączać ją do odpowiedniego gniazdka zasilania.

Dla urządzeń, które przychodzą wyposażone w kabel i wtyczkę, proszę się upewnić, że są one włączane do obwodu odpowiedniego dla takiego urządzenia.

Proszę poradzić się osoby wykwalifikowanej. (Patrz specyfikacje techniczne w punkcie B).

**Producent nie ponosi żadnej odpowiedzialności, jeżeli nie są przestrzegane normy bezpieczeństwa.**

**E****OKAP W WERSJI Z ZEWNĘTRZNYM USUWANIEM (wyciągowy)**

W tej wersji, opary i dym z kuchni przeprowadzane są na zewnątrz przez rurę spustową.

Wyciąg spustowy, wystający w górnej części okapu musi być połączony z rurą przeprowadzającą na zewnątrz opary i dym. W tej wersji, filtry węglowe z wyposażenia nie są używane.

Gdy okap kuchenny używany jest razem z innymi urządzeniami gazowymi lub na inne paliwo, pomieszczenie musi mieć zgodne z obowiązującymi przepisami systemy wentylacyjne.

---

Odstępstwo dla Niemiec:

Gdy okap kuchenny i urządzenia zasilane energią nieelektryczną funkcjonują jednocześnie, ujemne ciśnienie w pomieszczeniu nie może przekroczyć 4 Pa (4 x 10<sup>-5</sup> barów).

---

**F****OKAP W WERSJI Z RECYRKULACJĄ WEWNĘTRZNĄ (filtrujący)**

W tej wersji, powietrze przepływa przez filtry węglowe, gdzie jest oczyszczane, a następnie zostaje wysłane do kuchni. Po informacje dotyczące montażu filtrów węglowych odnieść się do rozdziału H2.



**Dla maksymalnej wydajności, gdy występują silne zapachy lub duża ilość pary, powinna być używana prędkość trzecia, w normalnych warunkach prędkość druga, a prędkość pierwsza dla utrzymywania czystego powietrza przy minimalnym zużyciu energii. Okap kuchenny powinien być włączany na początku gotowania i pozostawiony włączony aż do zniknięcia zapachów.**

# G

## OBSŁUGA

### ELEKTRONICZNY PULPIT STEROWANIA

#### Przycisk światła

- ON: światło włączone (przycisk świeci się);
- OFF: światło wyłączone;

#### Przycisk -

Naciskać dla zmniejszania prędkości silnika

Prędkości 1, 2 i 3 są wskazywane przez liczbę zapalających się diod LED (wyłączając diody LED światła i zegara).

#### Przycisk +

Naciskać dla zwiększania prędkości silnika

Prędkości 1, 2 i 3 są wskazywane przez liczbę zapalających się diod LED (wyłączając diody LED światła i zegara).

(w wersji o 4 prędkościach przycisk + błyska. Prędkość czwarta pozostaje włączona na ustawiony czas. Po 7 minutach silnik powraca do prędkości trzeciej).

#### Przycisk trybu (Mode)

Działanie: włącza i wyłącza silnik okapu.

Funkcja "desired speed" (wymagana prędkość) umożliwia uruchomienie silnika z prędkością, która została wybrana przed ostatnim wyłączeniem okapu.

*Opcjonalnie: wersja ze zdalnym sterowaniem (tylko niektóre wersje).*

#### OSTRZEŻENIE:

Instalować okap daleko od źródeł fal elektromagnetycznych, ponieważ mogą one zakłócać prawidłowe działanie układu elektronicznego.

Maksymalna odległość działania: 5 metrów. W przypadku zakłóceń elektromagnetycznych innych urządzeń, maksymalna odległość działania może być mniejsza, niż 5 metrów.

Przycisk światła na zdalnym sterowaniu: włączanie/wyłączanie światła.

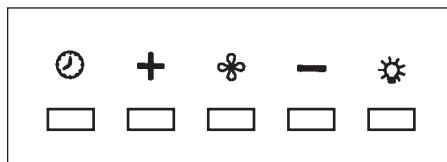
Przyciski - i +: zwiększanie/zmniejszanie prędkości (w celu uruchomienia silnika nacisnąć przycisk + albo -).

Przycisk zegara: patrz instrukcje poniżej.

#### Przycisk zegara i alarmu 'zablokowanego filtra'

• Ta funkcja umożliwia automatyczne wyłączenie okapu po 15 minutach pracy z ustawioną poprzednio prędkością (przycisk sygnalizuje błyskaniem lampki).

• Po około 30 godzinach pracy przycisk sygnalizuje potrzebę umycia filtrów metalowych (przycisk świeci ciągłym czerwonym światłem). W celu wyłączenia alarmu naciskać przycisk przez kilka sekund, aż czerwone światło wyłączy się. Następnie wyłączyć okap i włączyć ponownie dla sprawdzenia, czy alarm zniknął.



# H

## FILTRY

### 1. FILTRY METALOWE

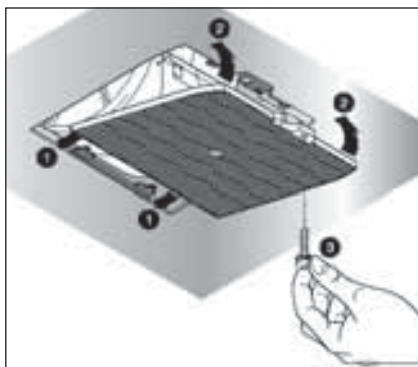
Aby wyjąć metalowy filtr wystarczy użyć odpowiedniego uchwyty.

## 2. FILTRY WĘGLOWE

Aby wymienić filtry z aktywnym węglem należy: wyjąć filtr metalowy, jak wskazano powyżej. Teraz można uzyskać dostęp do silnika i zamontować/wymontować filtry węglowe, zgodnie z następnym rysunkiem.

Aby zamówić nowe filtry węglowe, zwrócić się do dystrybutora/sprzedawcy.

**TYLKO NA TERENIE WŁOCH:** Odpowiedni formularz zamówieniowy filtra pobrać ze strony: [www.falmec.com](http://www.falmec.com).



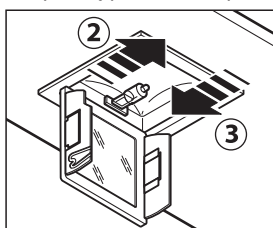
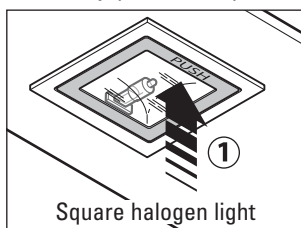
# I

## OŚWIETLENIE

### 1. ŚWIATEŁKO HALOGENOWE (Virgola smart)

Aby wymienić żarówkę "Square halogen light":

- Upewnić się, że urządzenie odłączone jest od sieci elektrycznej.
- Otworzyć panel do szerokości kąta 90° (patrz rysunek) naciskając na PUSH.
- Wymienić żarówkę na podobną (halogenową max 20 W, 12 Volt trzonek G4).
- Zamknąć panel. Jeżeli panel nie zamyka się prawidłowo, powtórzyc czynności w punkcie b.



### 2. ŚWIATEŁKO LED (Virgola Plus)

W tym przypadku, okap wyposażony jest w oświetlenie na żarówce LED o wysokiej wydajności, niskim zapotrzebowaniu na prąd i długotrwałe w warunkach normalnego funkcjonowania.

# L

## OBSŁUGA KONSERWACYJNA I CZYSZCZENIE

Ciągła obsługa konserwacyjna zapewni prawidłowe działanie i wydajność urządzenia przez długi czas. Należy zwracać szczególną uwagę na metalowe filtry zatrzymujące tłuszcz i filtry z węglem drzewnym. Częste czyszczenie filtrów i ich mocowań zapewni, że tłuszcze nie będą się gromadzić w okapie, co powodowałoby zagrożenie pożarem.

## 1. METALOWE FILTRY ZATRZYMUJĄCE TŁUSZCZ

Zatrzymują one cząstki tłuszczu zawieszone w powietrzu, a więc powinny być czyszczone co miesiąc w gorącej wodzie z detergentem, bez ich wyginania. W celu wyjęcia i wymiany filtrów, postępować zgodnie z instrukcjami w punkcie H1. Ta operacja powinna być przeprowadzana regularnie. Filtry metalowe mogą być myte w zmywarce do naczyń.

## 2. FILTRY Z WĘGLEM DRZEWNYM

Te filtry zatrzymują zapachy występujące w strumieniu powietrza, które przez nie przepływa. Powietrze jest oczyszczane przez wielokrotny przepływ przez filtry i zawracane do pomieszczenia kuchni. Filtry z węglem drzewnym nie mogą być czyszczone i powinny być wymieniane średnio co 3 – 4 miesiące (zależnie od użytkowania). Wymiana filtrów z węglem drzewnym – patrz instrukcje w punkcie H2.

## 3. CZYSZCZENIE ZEWNĘTRZNEJ POWIERZCHNI URZĄDZENIA

Zaleca się czyszczenie zewnętrznych powierzchni okapów przynajmniej co 15 dni, aby nie dopuścić do trawienia stalowych powierzchni przez substancje oleiste, czy tłuste.

Zewnętrzna powierzchnia okapu kuchennego powinna być czyszczona wilgotną szmatką i obojętnym płynnym detergentem lub alkoholem denaturowanym.

W przypadku wykończenia odporne na ślady palców (fasteel), czyścić tylko wodą i obojętnym mydłem, miękką szmatką, płukać i dokładnie wycierać do sucha. Nie używać produktów, które zawierają substancje ściernie, ostrych ścierek lub ścierek specjalnie przeznaczonych do czyszczenia stali. Używanie substancji ściernych lub ostrych ścierek nieuchronnie uszkodzi wykończenie stali. Powierzchnia stali zostanie nieodwracalnie uszkodzona, jeżeli nie będą przestrzegane powyższe instrukcje. Przechowywać te instrukcje wraz z instrukcjami użytkowania okapu. Producent nie ponosi żadnej odpowiedzialności za wszelkie uszkodzenia spowodowane nie przestrzeganiem powyższych instrukcji.

## 4. CZYSZCZENIE WNĘTRZA URZĄDZENIA

Części elektryczne lub części zespołu silnika wewnątrz okapu kuchennego nie mogą być czyszczone płynami lub rozpuszczalnikami.



**Nie używać produktów ściernych.**

Wszystkie powyższe operacje muszą być wykonywane po odłączeniu urządzenia od zasilania sieciowego.



## GWARANCJA

Nowe urządzenie jest objęte gwarancją. Warunki gwarancji są podawane przez dystrybutora.



**Producent nie jest odpowiedzialny za wszelkie nieprawidłowości w tej instrukcji wynikające z błędów drukowania lub przekładu. Producent zastrzega sobie prawo do modyfikowania swoich produktów gdy uzna to za konieczne lub w interesie użytkownika, bez pogarszania głównych charakterystyk bezpieczeństwa i działania.**



## INSTRUKCJE MONTAŻU OKAPU VIRGOLA

**OSTRZEŻENIE:** Błędne zamocowanie śrub lub elementów mocujących, niezgodne z niniejszą instrukcją, może być przyczyną zagrożenia elektrycznego.

### Rys. A

- Sprawdzić, czy wymiary półki są zgodne z wymiarami okapu (patrz załączone rysunki) w oparciu o rodzaj wymaganego montażu (półka o wysokości 36 cm–48 cm–72 cm....itd).

### Rys. B–C

- Wyjąć metalowe filtry (patrz rozdz. H1). Włożyć okap w półkę i przymocować go 4 śrubami

samogwintującymi do drewna, zgodnie z rysunkiem. Upewnić się, że okap przymocowany jest bezpiecznie do półki.

- Tylne elementy teleskopowe umożliwiają wyregulowanie głębokości w oparciu o wielkość półki. Można wyregulować również obudowę A zależnie od głębokości półki.

#### **Rys. D**

- W przypadku wersji z wyciągiem (określić wyjście tylne lub górne), określić idealną długość rury odprowadzania spalin (F) i wykonać połączenie. Połączenia elektryczne można wykonać dopiero po odłączeniu zasilania elektrycznego. W przypadku wersji filtrującej należy upewnić się, że w górnej części półki znajduje się odpowiedni otwór do odprowadzania powietrza oczyszczonego przez filtry węglowe.
- W przypadku modeli okapu z dodatkowymi kominami z wyposażenia, ich montaż należy przeprowadzić w oparciu o zastosowaną półkę. Patrz rysunki okapu z różnymi opcjami półki.
- Ponownie zamontować metalowe filtry i, w razie konieczności, wyregulować moc zamykania lub otwierania dolnej szybki.
- Zasiłić elektrycznie okap przestrzegając obowiązujących przepisów (patrz rozdział D instrukcji obsługi).





## Decreto Legislativo del 30/06/2003 n. 196 - art. 7

### Codice in materia di protezione dei dati personali.

1. L'interessato ha diritto di ottenere la conferma dell'esistenza o meno di dati personali che lo riguardano, anche se non ancora registrati, e la loro comunicazione in forma intellegibile.
2. L'interessato ha diritto di ottenere l'indicazione:
  - a) dell'origine dei dati personali;
  - b) delle finalità e modalità del trattamento;
  - c) della logica applicata in caso di trattamento effettuato con l'ausilio di strumenti elettronici;
  - d) degli estremi identificativi del titolare, dei responsabili e del rappresentante designato ai sensi dell'articolo 5, comma 2;
  - e) dei soggetti o delle categorie di soggetti ai quali i dati personali possono essere comunicati o che possono venirne a conoscenza in qualità di rappresentante designato nel territorio dello Stato, di responsabili o incaricati.
3. L'interessato ha diritto di ottenere:
  - a) l'aggiornamento, la rettificazione ovvero, quando vi ha interesse, l'integrazione dei dati;
  - b) la cancellazione, la trasformazione in forma anonima o il blocco dei dati trattati in violazione di legge, compresi quelli di cui non è necessaria la conservazione in relazione agli scopi per i quali i dati sono stati raccolti o successivamente trattati;
  - c) l'attestazione che le operazioni di cui alle lettere a) e b) sono state portate a conoscenza, anche per quanto riguarda il loro contenuto, di coloro ai quali i dati sono stati comunicati o diffusi, eccettuato il caso in cui tale adempimento si rileva impossibile o comporta un impiego di mezzi manifestamente sproporzionato rispetto al diritto tutelato.
4. L'interessato ha diritto di opporsi, in tutto o in parte:
  - a) per motivi legittimi al trattamento dei dati personali che lo riguardano, ancorché pertinenti allo scopo della raccolta;
  - b) al trattamento di dati personali che lo riguardano a fini di invio di materiale pubblicitario o di vendita diretta o per il compimento di ricerche di mercato o di comunicazione commerciale.

# Condizioni di garanzia

- 1) L'apparecchio è garantito dalla Casa costruttrice Falmecc S.p.A ([www.falmecc.com](http://www.falmecc.com)) per un periodo di 24 mesi dalla data del suo acquisto comprovata da ricevuta fiscale o altro documento reso fiscalmente obbligatorio.
- 2) La garanzia sarà prestata con la sostituzione o riparazione gratuita delle parti che risultino difettose.
- 3) Non sono coperte dalla presente garanzia tutte le parti che dovessero risultare difettose a causa di uso improprio dell'apparecchio, di negligenza o trascuratezza nell'uso (mancata osservanza delle istruzioni per il funzionamento dell'apparecchio), di errata installazione o manutenzione, di manutenzioni operate da personale non autorizzato, di danni da trasporto, ovvero di circostanze che, comunque, non possono riferirsi a difetti di funzionamento dell'apparecchio o comunque direttamente imputabili alla Casa costruttrice. Si precisa inoltre che non rientrano nelle prestazioni in garanzia gli interventi inerenti l'installazione e l'allacciamento agli impianti di alimentazione.
- 4) Vengono peraltro esclusi dalla presente garanzia i componenti dell'apparecchio soggetti ad usura, quali: lampadine di varie tipologie, filtri metallici, filtri carbone, ecc.
- 5) La Casa costruttrice declina ogni responsabilità per eventuali danni che possono, direttamente o indirettamente, essere causati a persone, cose ed animali domestici in conseguenza alla mancanza di tutte le prescrizioni indicate nell'apposito libretto istruzioni e concernenti, specialmente, le avvertenze in tema di installazione, uso e manutenzione dell'apparecchio.
- 6) Trascorsi i 24 mesi, l'apparecchio non è più coperto da garanzia e l'assistenza verrà prestata addebitando le parti sostituite, le spese di manodopera e di trasporto del personale e dei materiali, secondo le tariffe vigenti in possesso del personale del Servizio Assistenza Tecnica autorizzato dalla Casa costruttrice. In presenza di un intervento effettuato presso un Centro Assistenza Tecnica autorizzato, l'apparecchio dovrà esservi recapitato a spese e rischio dell'utente.
- 7) La presente garanzia è valida per la fornitura ed installazione dell'apparecchio avvenuta nel solo territorio italiano.

## Informativa ai sensi dell'art. 13 del D. Lgs. n. 196/2003

La scrivente Società informa che per l'instaurazione e l'esecuzione dei rapporti contrattuali si rende necessaria l'acquisizione dei dati anagrafici e fiscali a voi relativi, dati qualificati come personali dalla legge. Con riferimento a tali dati vi informiamo che:

- i dati vengono trattati in relazione alle esigenze contrattuali ed ai conseguenti adempimenti degli obblighi legali e contrattuali dalle stesse derivanti nonché per conseguire una efficace gestione dei rapporti commerciali, anche per la gestione del credito;
- i dati verranno trattati anche per scopi statistici e rilevazione soddisfazione del cliente nonché per l'invio di materiali pubblicitari e promozionali dei nostri prodotti;
- i dati verranno trattati in forma scritta e/o su supporto magnetico, elettronico o telematico;
- il conferimento degli stessi è obbligatorio per tutto quanto viene richiesto dagli obblighi legali e contrattuali e pertanto l'eventuale rifiuto a fornirli o al successivo trattamento potrà determinare l'impossibilità della scrivente a dar corso ai rapporti contrattuali medesimi;
- il mancato conferimento, invece, di tutti i dati che non siano riconducibili ad obblighi legali o contrattuali verrà valutato di volta in volta dalla scrivente e determinerà le conseguenti decisioni rapportate all'importanza dei dati richiesti rispetto alla gestione del rapporto commerciale;
- ferme restando le comunicazioni e diffusioni effettuate in esecuzione di obblighi di legge, i dati potranno essere comunicati in Italia:
  - nostra rete di agenti
  - centri di assistenza
  - distributori autorizzati
- i dati verranno trattati per tutta la durata dei rapporti contrattuali instaurati e anche successivamente per l'espletamento di tutti gli adempimenti di legge nonché per future finalità commerciali;
- relativamente ai dati medesimi potete esercitare i diritti previsti dall'art. 7 del d. lgs. n. 196/2003 (di cui viene allegata copia) nei limiti ed alle condizioni previste dagli articoli 8, 9 e 10 del citato decreto legislativo;
- titolare del trattamento dei dati è Falmecc s.p.a. - Via dell'Artigianato, 42 - Vittorio Veneto (TV).

*Il titolare del trattamento*

**Falmecc S.p.A.**

## IMPORTANTE!

**La presente garanzia è valida solo per l'Italia (*Guarantee conditions are valid only for Italy*).**

Questo certificato di garanzia non deve essere spedito, ma conservato con la ricevuta fiscale, o altro documento reso fiscalmente obbligatorio, che comprovi la data d'acquisto della cappa.

In caso necessiti intervenire per anomalie di funzionamento, si prega di telefonare alla ditta Falmecc indicando i codici sotto riportati, la quale Vi farà pervenire un tecnico per la riparazione (vedere condizioni di garanzia all'interno).

# CERTIFICATO DI GARANZIA

(da conservare)

*Modello e codice:*

**È assolutamente necessario indicare il numero di codice della cappa, riportato sulla targhetta dei dati tecnici posta all'interno dell'apparecchio e il codice motore riportato sulla targhetta del motore.**

Questo apparecchio viene garantito per 2 anni dalla data di acquisto contro difetti di materiale e/o di fabbricazione.

**Questo certificato è valido e operante solo se conservato assieme alla ricevuta fiscale o altro documento reso fiscalmente obbligatorio.**

*Rivenditore:*

*Città:*

*Data d'acquisto:*

**FALMEC S.p.A.**

31029 VITTORIO VENETO (Treviso) - ITALY

Zona Industriale - Via dell'Artigianato, 42 - Tel. 0438 5025 r.a. - Fax 0438 501 531

[www.falmecc.com](http://www.falmecc.com)