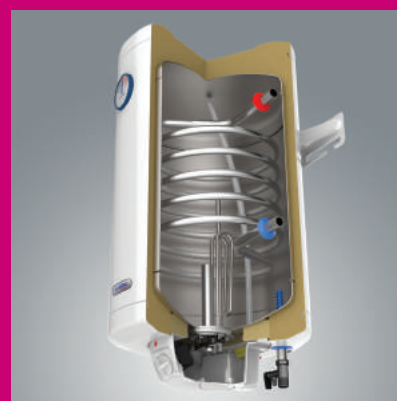




metalac
BOILER

КАТАЛОГ 2018



*Из Сербии
с любовью!*

СОДЕРЖАНИЕ

ОБРАЩЕНИЕ ПРЕЗИДЕНТА КОМПАНИИ	4
О ГРУППЕ КОМПАНИЙ METALAC A.D.	5
Электрические накопительные водонагреватели с эмалированным баком	6
ВЫСОКОЭФФЕКТИВНЫЕ ЭЛЕКТРИЧЕСКИЕ ВОДОНАГРЕВАТЕЛИ С ТЕРМИЧЕСКИ НЕДЕФОРМИРУЕМЫМ ЭМАЛИРОВАННЫМ БАКОМ COMPACT, OPTIMA EZV, OPTIMA MB, OPTIMA H, OPTIMA SLIM	8
ЭЛЕКТРИЧЕСКИЕ ВОДОНАГРЕВАТЕЛИ С СИСТЕМОЙ НЕЗАВИСИМЫХ СУХИХ ТЭНОВ МОЩНОСТЬЮ 2 КВТ KLASSA CH , KLASSA INOX C	10
Электрические накопительные водонагреватели с баком из нержавеющей стали	12
ЭЛЕКТРИЧЕСКИЕ ВОДОНАГРЕВАТЕЛИ С БАКОМ ИЗ НЕРЖАВЕЮЩЕЙ СТАЛИ COMPACT INOX, HEATLEADER, HEATLEADER SLIM	14
Бойлеры косвенного и комбинированного нагрева	16
КОМБИНИРОВАННЫЕ ВОДОНАГРЕВАТЕЛИ С ТЕПЛООБМЕННИКОМ ВЫСОКОЙ МОЩНОСТИ И ВСТРОЕННЫМ ЭЛЕКТРИЧЕСКИМ ТЭН OPTIMA PK, HEATLEADER PK, COMBI PRO W, COMBI PRO INOX	18
БОЙЛЕРЫ КОСВЕННОГО НАГРЕВА ВЫСОКОЙ МОЩНОСТИ DIRECT G, DIRECT G PLUS, DIRECT W	20
Технические характеристики водонагревателей	22





“ METALAC Bojler – особый, надежный партнер и поставщик высококачественных продуктов, эффективный следователь новейших трендов, продукты которого отражают технологическое превосходство, простоту, надежность и качество. ”

Большое спасибо всем Вам!
Искренне Ваш
Президент ГК Metalac
Драголюб Вукадинович

Дорогой покупатель!

Добро пожаловать в команду пользователей Metalac и большое спасибо за оказанное нам доверие и приобретение нашего водонагревателя. Написание этого предисловия для меня один из самых приятных моментов, так как это означает завершающий этап многолетней тяжелой работы команды наших инженеров для достижения очень амбициозной цели: представить новое поколение водонагревательных приборов, которые удовлетворяют всевозможные потребности людей в комфорте вместе с горячей водой.

Водонагреватели Metalac достаточно долгое время считаются стандартными приборами, облегчающими жизнь потребителей. Задача усовершенствования некоторых наших популярных изделий определенно подразумевала под собой серьезную ответственность, которую мы взяли на себя, чтобы послужить Вам – технически осведомленному пользователю и потребителю. Для достижения этой цели потребовалось много работы (и даже в ночные смены). Но, вместе с тем, это также было увлекательным.

Разработка инновационных изделий обычно объединяет вместе большое количество людей, и Вы не представляете, какое это великое чувство, когда все люди, принимавшие участие в таком проекте, могут гордиться тем, чего они вместе достигли. Это инженеры, технические специалисты, дизайнеры, ученые и Вы, дорогие покупатели. Потому что все усилия нашей дружной команды приводят только к одному – получению 100% надежного, технически совершенного и безопасного водонагревателя по честной цене.

Философия нашей компании состоит в том, чтобы поделиться нашей радостью с Вами, потому что Вы – самый важный член семьи Metalac. Вашими высококвалифици-

рованными рекомендациями по отношению к новым изделиям, Вы внесли и продолжаете вносить значительный вклад в развитие нашей компании, и ее успех.

В свою очередь, мы гарантируем Вам непревзойденное качество (изделие произведено в соответствии с требованиями интегрированной Системы менеджмента качества ISO 9001:2008 и Системы менеджмента защиты окружающей среды ISO 14001:2004) и прекрасные технические характеристики по самым конкурентоспособным ценам. Все это позволит Вам проще и спокойней жить более продуктивной и целеустремленной жизнью, не ограничиваясь бюджетными рамками.

Наши Ценности это – Честность, Доверие и Взаимное Уважение.

Нас часто спрашивают о том, как нам удастся производить такие высококачественные устройства при таких невероятно низких ценах. Ответ достаточно прост: это Вы, наши покупатели! Большое количество удовлетворенных покупателей приводит к большим количествам продаж оборудования, что позволяет нам создавать лучшие условия для разработки и производства всей линейки нашей продукции. Разве это не единственное справедливое решение, чтобы поделиться такими преимуществами с Вами?

Просто мы знаем, что Ваша радость – это также и наш успех!

Я хотел бы поблагодарить всех, кто проголосовал рублем за наш продукт. Каждый сделал свой личный вклад, начиная от инженеров-разработчиков заканчивая Вами, нашими дорогими пользователями техники Metalac!

Друзья мои, работа стоила затраченных усилий!



О ГРУППЕ КОМПАНИЙ «METALAC»

Холдинг «Metalac AD» был основан в 1959 году в 120 км к югу от столицы Сербии – Белграда, в городе Горни Милановац, и в настоящий момент объединяет 12 производственных предприятий по производству водонагревателей, инженерной сантехники, эмалированной посуды, посуды из нержавеющей стали и алюминия с современными антипригарными покрытиями, а также кухонных моек из стали и моек из искусственного камня.

На предприятиях холдинга «METALAC AD» внедрена система управления качеством и экологической защиты природы (сертификат TUV – ISO 9001 и ISO 14001).

Сегодня «Metalac AD» – одно из самых преуспевающих европейских предприятий, производящих емкости для воды. Ежегодно до 70% готовых изделий экспортируется на рынки России, Германии, Франции, Англии, Испании, Италии и США. Завод имеет самую большую розничную сеть, состоящую более чем из 100 собственных магазинов фирменной продукции.

Чтобы каждый покупатель в России или Европе, купив продукцию под брендом «METALAC», был уверен, что в доме появился красивый, качественный и надежный продукт, на предприятиях холдинга

ежедневно трудятся более 2500 специалистов.

Производство водонагревательной техники – основной профиль компании «Metalac Bojler», входящей в холдинг, однако помимо них она производит множество других товаров высокого качества, таких как: металлоконструкции для строительных работ, сборные металлические сооружения, теплицы, застекленные металлоконструкции, веранды, ангары для самолетов, павильоны, сантехническое оборудование и металлические принадлежности, аксессуары для ванных комнат, ванн и бассейнов.

В ассортименте водонагревателей есть приборы с эмалированным баком. Применяемое трехслойное эмалирование пищевой эмалью голландской фирмы «FERRO» – уникально и не имеет аналогов.

Все водонагреватели из нержавеющей стали изготовлены из высококачественной нержавеющей стали AISI 316L, которая обеспечивает длительный срок службы и самую лучшую защиту от коррозии. Наличие молибдена (Mo) делает ее особенно устойчивой к воздействию питтинговой (точечной) коррозии, вне зависимости от химического состава воды в любом регионе России. Это уникальный продукт и такую нержавеющую

сталь сегодня не применяет никто из производителей водонагревателей, представляющих свою продукцию на высоко конкурентном российском рынке!

В инженерном направлении продукция представлена комбинированными водонагревателями от 80 до 300 литров с эмалированным и нержавеющими баками правого или левого подключения, которые идеально сочетаются с любыми современными напольными котлами.

Также ассортимент включает высокопроизводительные напольные бойлеры косвенного нагрева.

Уникальность водонагревателей «Metalac» в том, что в процессе производства используются только Европейские комплектующие, что для российских покупателей дает возможность приобрести качественный современный продукт.

ЭЛЕКТРИЧЕСКИЕ НАКОПИТЕЛЬНЫЕ ВОДОНАГРЕВАТЕЛИ С ЭМАЛИРОВАННЫМ БАКОМ

Электрические накопительные водонагреватели METALAC с эмалированным баком отвечают самым современным европейским требованиям, предъявляемым функциональной и экономичной технике. Высокая мощность и производительность по ГВС, широкий модельный ряд, безупречное качество и безопасность позволяют использовать приборы в любых помещениях, делая их незаменимыми источниками горячей воды.

Инновационная технология 3-х слойного покрытия

Технология 3-х слойного покрытия внутреннего бака пищевой стеклоэмалью «Ferra» (Голландия) позволяет добиться толщины покрытия до 500 мкм. Уникальные свойства эмали делают ее эластичной при нагреве и охлаждении, исключая возможность образования трещин. **Гарантийный срок на внутренний бак составляет 6 лет.**

Удобство управления

Для удобства управления водонагревателями, дизайнеры и инженеры разработали простую и надежную систему управления и контроля. Эргономичная ручка терморегулятора и индикатор работы прибора расположены на нижней крышке прибора.

Терморегулятор позволяет задать необходимый пользователю уровень температуры нагрева горячей воды, а индикатор работы прибора подскажет пользователю о том, что прибор работает на нагрев.

ТЭН с увеличенным ресурсом работы

За надежность и долговечность работы накопительного водонагревателя отвечают нагревательные элементы (ТЭНы). В водонагревателях METALAC с эмалированным баком серий Optima применяются медные ТЭНы мощностью 2 кВт, обеспечивающие быстрый нагрев большого количества горячей воды.

В водонагревателях серии Klassa установлена надежная система из двух независимых «сухих» нагревательных элементов: «сухие» ТЭНы располагаются в специальных металлических колбах, закрепленных на фланце, что позволяет избежать прямого контакта нагревательного элемента с водой, что препятствует образованию накипи и увеличивает срок службы нагревательных элементов. Даже если один из нагревательных элементов выйдет из строя, второй продолжит работать, что гарантирует нагрев горячей воды. В случае замены «сухих» ТЭНов нет необходимости сливать воду из водонагревателя, замена ТЭНа производится без демонтажа и слива воды из водонагревателя.

Гарантийный срок на нагревательный элемент ТЭН составляет 2 года.

Многоуровневая система защиты внутреннего бака от деформации и коррозии включает:

- Бак водонагревателя изготовлен из высокопрочной легированной бором (В) стали DC01EK. Легирующие добавки бора обеспечивают лучшую адгезию стеклоэмали и гарантируют превосходные пластические свойства с повышенной прочностью при работе бойлера на нагрев и охлаждение.

- Защитное покрытие внутреннего бака высокопрочной и эластичной эмалью. Толщина покрытия до 500 мкм, устойчива к смыванию.

- Магниевый анод увеличенной площади.

- Предохранительный клапан с функцией слива, защищающий прибор от избыточного давления внутри бака.

- Также водонагреватель оснащен системой защиты от перегрева и сухого нагрева.



Универсальность монтажа

Все водонагреватели Metalac поставляются с универсальным подвесным кронштейном, обеспечивающим удобство монтажа водонагревателя в ограниченном пространстве.

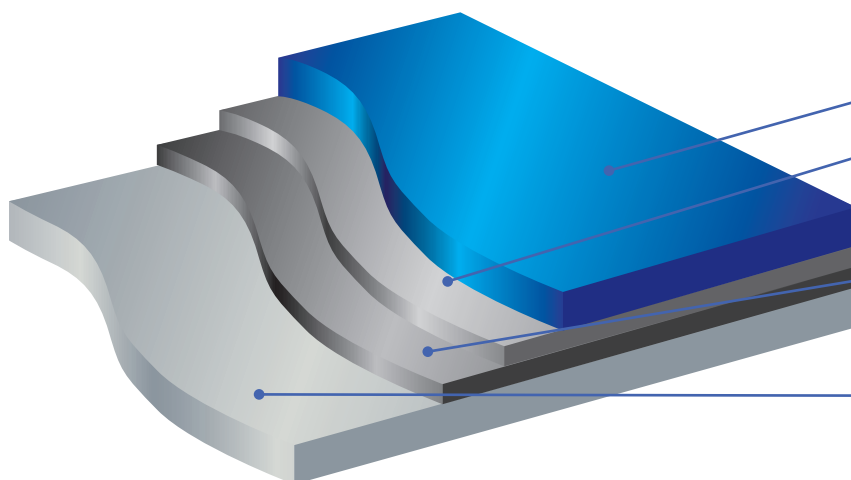
Благодаря кронштейну водонагреватель можно установить максимально близко к стене, что позволит сэкономить место. Так же кронштейн позволяет закрепить водонагреватель на ранее просверленных отверстиях, что может пригодиться при замене прибора, если Вам понадобится больший по объему водонагреватель.

Безопасность эксплуатации

Для безопасной эксплуатации все водонагреватели комплектуются электрическим кабелем с «евровилкой» и предохранительным клапаном с функцией слива.

Высокоэффективная теплоизоляция

Для теплоизоляции приборов используется слой вспененного полиуретана высокой плотности толщиной до 69 мм. Пенополиуритан безопасен для окружающей среды и здоровья людей, обладает отличными тепло-изолирующими свойствами и сводит тепловые потери и высокие энергозатраты к минимуму.



Высокопрочное устойчивое к смыванию стекломалеовое покрытие «Ferro» толщиной до 500 мкм

Грунтовочный слой

Защитный слой предварительной механической и химической обработки

Бак бойлера из высокопрочной легированной бором стали DC01EK



**6 лет
гарантии**



ВЫСОКОЭФФЕКТИВНЫЕ ЭЛЕКТРИЧЕСКИЕ ВОДОНАГРЕВАТЕЛИ С ТЕРМИЧЕСКИ НЕДЕФОРМИРУЕМЫМ ЭМАЛИРОВАННЫМ БАКОМ




Электрические накопительные водонагреватели METALAC с внутренним баком из холоднокатанной микролегированной стали DC01ЕК – это высокотехнологичная продукция, созданная в соответствии с последними европейскими стандартами качества и безопасности.

ТЕРМИЧЕСКИ НЕДЕФОРМИРУЕМЫЙ БАК водонагревателя с 3-х слойным покрытием стеклоэмалью «Ferro» толщиной до 500 мкм обладает превосходными пластическими свойствами с повышенной прочностью при работе водонагревателя на нагрев, гарантируя долгие годы безупречной эксплуатации. Для быстрого нагрева большого количества горячей воды водонагреватель укомплектован высокоэффективным медным нагревательным элементом, не подверженным коррозии.

Легко заменяемый магниевый анод увеличенной площади, растворяясь в воде, защищает стенки бака водонагревателя от коррозии, а также препятствует образованию накипи на нагревательном элементе.

Рассекатель холодного потока выполненный по технологии JETmix, равномерно направляя струи холодной воды на ТЭН, препятствует перемешиванию горячей и холодной воды, гарантируя высокий комфорт для пользователя.

Удобная механическая панель управления позволяет быстро и просто отрегулировать температуру и мощность нагрева воды. Все водонагреватели проходят самый жесткий 100 % контроль качества.

Модель		Объем внутреннего бака, л							
		8	30	50	80	100	120	150	200
<p>Электрические водонагреватели серии Compact компактный корпус / ТЭН мощностью 1,5 кВт / быстрый нагрев ГВС / гарантия 6 лет</p>		+							
<p>Электрические водонагреватели серии Optima EZV KH R ТЭН мощностью 2 кВт / механическое управление температурой нагрева 45-55-75 °С / гарантия 6 лет</p>			+	+	+				
<p>Электрические водонагреватели серии Optima MB R механическое управление температурой нагрева 45-55-75 °С / ТЭН мощностью 2 кВт / гарантия 6 лет</p>			+	+	+	+	+	+	+
<p>Электрические водонагреватели серии Optima H горизонтальный монтаж / преднастроенная температура 50 °С / ТЭН мощностью 2 кВт / гарантия 6 лет</p>					+				
<p>Электрические водонагреватели серии Optima MB Slim R диаметр корпуса всего 35 см / термостат с двойной системой защиты / ТЭН мощностью 2 кВт / гарантия 6 лет</p>			+	+	+				

Подробная техническая информация на стр. 22–27

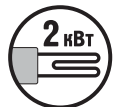
ПРЕИМУЩЕСТВА:



3-х слойное защитное стекломалеовое покрытие толщиной до 500 мкм FERRO, производство – Голландия



Многоуровневая система безопасности включает высокоточный механический термостат и сбросной клапан



Высокоэффективный мощный медный ТЭН с повышенным ресурсом работы



Механическая регулировка температуры в диапазоне 45/55/75 °С



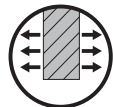
Увеличенная толщина теплоизоляции, для минимальной потери тепла



Автоматическая защита от замерзания позволит избежать непредвиденных ситуаций, если вы забыли слить воду на зиму



Лазерная сварка бака водонагревателя – гарантирует надежную работу оборудования



Магниевый анод увеличенной площади эффективно защищает бак от коррозии



Оборудование соответствует высокому международному классу защиты



Высокое качество и легендарная надежность водонагревателей подтверждена гарантийными обязательствами



**10 лет
гарантии**



ЭЛЕКТРИЧЕСКИЕ ВОДОНАГРЕВАТЕЛИ С СИСТЕМОЙ НЕЗАВИСИМЫХ СУХИХ ТЭНов МОЩНОСТЬЮ 2 кВт

Электрические накопительные водонагреватели дизайн серии KLASSA представлены в 2-х версиях: KLASSA CH R с внутренним баком из холоднокатанной микролегированной стали DC01EK, произведенной в Германии, и KLASSA INOX CH R с баком, изготовленным из высококачественной медицинской нержавеющей стали AISI 316L с высоким содержанием антикоррозионных легирующих и стабилизирующих элементов хрома, никеля и молибдена, защищающих бак от образования очаговой коррозии.

Водонагреватели Klassa это высокотехнологичная продукция, созданная в соответствии с последними европейскими стандартами качества и безопасности.

Высокие стандарты качества и уникальность технологии

производства гарантируют безупречную работу водонагревателя на долгие годы. Сварные швы внутреннего бака изготовлены с помощью автоматизированной лазерной сварки, что делает внутренний бак устойчивым к термическим расширениям. Система независимых сухих ТЭНов суммарной мощностью 2 кВт гарантируют быстрый нагрев большого количества горячей воды. ТЭНы располагаются в металлических кожухах, препятствующих образованию накипи, увеличивая срок службы нагревательных элементов. Удобная механическая панель управления позволяет быстро и просто отрегулировать температуру и мощность нагрева воды.

Гарантия на внутренний бак: Klassa CH R – 6 лет,
Klassa INOX CH R – 10 лет.

Модель		Объём внутреннего бака, л			
		50	80	100	120
<p>Электрические водонагреватели серии KLASSA CH R</p> <p>эмалированный бак / система независимых сухих ТЭНов суммарной мощностью 2 кВт / универсальный монтаж / 80-100-120 / гарантия 6 лет</p>		+	+	+	+
		+	+	+	+
<p>Электрические водонагреватели серии KLASSA INOX CH R</p> <p>бак водонагревателя из нержавеющей стали / сухой ТЭН мощностью 2 кВт / премиальная гарантия 10 лет</p>			+	+	+

Подробная техническая информация на стр. 28–29

ПРЕИМУЩЕСТВА:



Klassa CH R
3-х слойное защитное стеклоэмалевое покрытие Ferro, производство – Голландия



Klassa CH Inox R
Внутренний бак из нержавеющей медицинской стали, производство – Германия



Система сухих независимых ТЭНов суммарной мощностью 2 кВт для быстрого нагрева большого количества воды



Лазерная сварка внутреннего бака водонагревателя гарантирует надежную работу оборудования



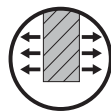
Надежная работа в любом регионе России



Оборудование соответствует высокому международному классу защиты



Многоуровневая система безопасности от перегрева и сухого нагрева бака без воды



Магниевый анод увеличенной площади эффективно защищает бак от коррозии



Автоматическая защита от замерзания позволяет избежать непредвиденных ситуаций, когда вы забыли слить воду на зиму



4 режима регулировки температуры в диапазоне нагрева воды от 25 °С до 75 °С



Увеличенная толщина теплоизоляции из пенополиуретана высокой плотности эффективно снижает теплопотери



Сбросной клапан в комплекте

ЭЛЕКТРИЧЕСКИЕ НАКОПИТЕЛЬНЫЕ ВОДОНАГРЕВАТЕЛИ С БАКОМ ИЗ НЕРЖАВЕЮЩЕЙ СТАЛИ

Электрические накопительные водонагреватели Metalac с внутренним баком из медицинской нержавеющей стали – это высококлассная продукция, разработанная по последним европейским стандартам качества и безопасности.

Медицинская нержавеющая сталь гарантирует безупречную эксплуатацию на долгие годы.

MED INOX-технология защиты от коррозии в водонагревателях Metalac Heatleader и Klassa Inox. Внутренний бак изготовлен из медицинской нержавеющей стали с высоким содержанием молибдена, препятствующим образованию точечной (питтинговой) коррозии.

Медицинская нержавеющая сталь более устойчива к коррозии и технологична при обработке, что обеспечивает долговечность и высокую надежность работы водонагревателей на нагрев и охлаждение. Сварные швы внутреннего бака изготавливаются на современном оборудовании методом автоматизированной лазерной сварки, позволяющей избежать дефектов, связанных с ручным производством.

Каждый водонагреватель проходит 2-х уровневый контроль качества сварных швов, что обеспечивает высокое качество и безупречную работу приборов на долгие годы.

Гарантия на внутренний бак составляет 10 лет.

ТЭН с увеличенным ресурсом работы

В водонагревателях METALAC с баком из нержавеющей медицинской стали применяются ТЭНы, покрытые защитным слоем никеля (Ni), препятствующим образованию электрохимической коррозии, вызванной разностью электрических потенциалов стали и материалом ТЭНа. Мощность ТЭНа составляет 2 кВт, что гарантирует быстрый нагрев большого количества горячей воды.

В водонагревателях серии Klassa Inox установлена надежная система из двух независимых «сухих» нагревательных элементов: «сухие» ТЭНы располагаются в колбах изготовленных из нержавеющей стали. Колбы препятствуют прямому контакту нагревательного элемента с водой, что препятствует образованию накипи и увеличивает срок службы нагревательных элементов.

При выходе из строя одного из «сухих» ТЭНов, второй продолжит работать, что гарантирует нагрев горячей воды.

При замене «сухих» ТЭНов нет необходимости сливать воду из водонагревателя, замена производится без демонтажа и слива воды из водонагревателя.

Гарантийный срок на нагревательный элемент ТЭН составляет 2 года.

Удобство управления

Для удобства управления водонагревателями дизайнеры и инженеры разработали простую и надежную систему управления и контроля. Эргономичная ручка терморегулятора и индикатор работы прибора расположены на нижней крышке прибора.

Терморегулятор позволяет задать необходимый пользователю уровень температуры нагрева горячей воды, а индикатор работы прибора подскажет пользователю о том, что прибор работает на нагрев.



Высокая энергоэффективность

В водонагревателях Metalac с баком из нержавеющей стали применяется безопасная для человека и окружающей среды теплоизоляция из вспененного Пенополиуритана высокой плотности. Пенополиуритан обладает отличными теплоизолирующими свойствами и сводит тепловые потери и высокие энергозатраты к минимуму.

Класс энергоэффективности водонагревателей Metalac – «D».

Универсальность монтажа

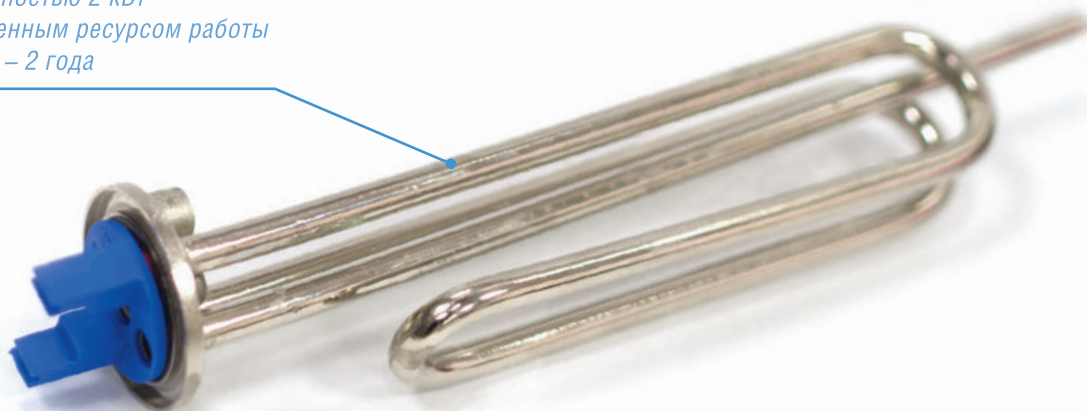
Все водонагреватели Metalac поставляются с универсальным подвесным кронштейном, обеспечивающим удобство монтажа водонагревателя в ограниченном пространстве.

Благодаря кронштейну водонагреватель можно установить максимально близко к стене, что позволит сэкономить место. Также кронштейн позволяет закрепить водонагреватель на ранее просверленных отверстиях, что может пригодиться при замене прибора, если Вам понадобится больший по объему водонагреватель.

Многоуровневая система защиты внутреннего бака от деформации и коррозии включает:

- Бак водонагревателя изготовлен из медицинской нержавеющей стали.
- Магниевый анод для защиты сварных швов.
- Предохранительный клапан с функцией слива, защищающий прибор от избыточного давления внутри бака.
- Также водонагреватель оснащен системой защиты от перегрева и сухого нагрева.

*ТЭН мощностью 2 кВт
с увеличенным ресурсом работы
Гарантия – 2 года*





10 лет
гарантии



ЭЛЕКТРИЧЕСКИЕ ВОДОНАГРЕВАТЕЛИ С БАКОМ ИЗ МЕДИЦИНСКОЙ НЕРЖАВЕЮЩЕЙ СТАЛИ

Электрические накопительные водонагреватели METALAC с внутренним баком из медицинской нержавеющей стали – это уникальный высокотехнологичный продукт, разработанный для работы в самых сложных Российских условиях, соответствующий самым строгим стандартам качества и безопасности. В водонагревателях METALAC HEATLEADER внутренний бак изготовлен из высококачественной медицинской нержавеющей стали AISI 316L с высоким содержанием антикоррозионных легирующих и стабилизирующих элементов хрома, никеля и молибдена, защищающих бак от образования очаговой коррозии. Бак водонагревателя устойчив к температурным расширениям при работе на нагрев и охлаждение, что гарантирует долгие годы безупречной эксплуатации.

Сварные швы внутренних баков изготавливаются с помощью автоматизированной лазерной сварки, что позволяет полностью избежать дефектов, связанных с ручным производством, и гарантирует длительное и безопасное использование водонагревателей. Каждый водонагреватель проходит детальное тестирование после производства, что обеспечивает высокое качество и безупречную работу приборов на долгие годы. Рассекатель холодного потока JETmix, установленный на входе в водонагреватель, препятствует смешиванию нагретой горячей воды и холодной воды, поступающей в водонагреватель.

Гарантия на внутренний бак составляет 10 лет.

Модель		Объем внутреннего бака, л					
		8	30	50	80	100	120
<p>Электрические водонагреватели серии Compact</p> <p>компактный корпус / быстрый нагрев ГВС / ТЭН мощностью 1,5 кВт</p>		+					
<p>Электрические водонагреватели серии Heatleader MB R</p> <p>механическое управление температурой нагрева 45-55-75 °С / ТЭН мощностью – 2 кВт / гарантия 10 лет</p>				+	+	+	+
<p>Электрические водонагреватели серии Heatleader Slim R</p> <p>узкий корпус / механическое управление температурой нагрева 45-55-75 °С / ТЭН мощностью – 2 кВт / гарантия 10 лет</p>			+	+	+		

Подробная техническая информация на стр. 30–31

ПРЕИМУЩЕСТВА:



Внутренний бак из нержавеющей медицинской стали, производство – Германия



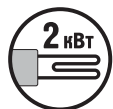
Многоуровневая система безопасности от перегрева и сухого нагрева бака без воды



Премиальная гарантия на внутренний бак водонагревателя



Лазерная сварка внутреннего бака водонагревателя гарантирует надежную работу оборудования



Высокоэффективный мощный ТЭН с увеличенным ресурсом работы



Увеличенная толщина теплоизоляции из пенополиуретана высокой плотности эффективно снижает теплопотери



Автоматическая защита от замерзания позволяет избежать непредвиденных ситуаций, при понижении температуры до +7 °С автоматика нагреет воду в бойлере до +35 °С



3 режима регулировки температуры в диапазоне нагрева воды от 45 °С до 75 °С



Медицинская нержавеющая сталь препятствует образованию бактерий



Оборудование соответствует высокому международному классу защиты

БОЙЛЕРЫ КОСВЕННОГО И КОМБИНИРОВАННОГО НАГРЕВА

Широкий модельный ряд, высокая производительность, удобство монтажа и обслуживания, европейское качество бойлеров METALAC идеально подходят для объектов любой сложности – от дома и коттеджа до гостиниц и других производственных помещений.

Широкий ассортимент

Компания Metalac предлагает на российском рынке бойлеры косвенного и комбинированного нагрева от 80 до 300 л, мощностью от 11 до 54 кВт как настенного, так и напольного исполнения. Высокая производительность и ассортимент оборудования позволяют реализовать любые самые смелые инженерные решения.

Высокая надежность

Передовые инновационные технологии, высокие требования к качеству – основа производства бойлеров косвенного нагрева METALAC. Высокотехнологичная автоматизированная линия резки и лазерной сварки металла обеспечивают повышенную прочность бака бойлера. Двойной контроль сварочных швов давлением 12 бар, многократно превышающим эксплуатационные нагрузки, гарантируют высокую надежность оборудования на весь срок эксплуатации.

Недеформируемый бак бойлера

обладает повышенной устойчивостью к термическому расширению при нагреве и охлаждении ГВС. Применение в производстве баков инновационных материалов: нержавеющей медицинской стали и стали DC01EK, микролегированной добавками Бора, гарантирует непревзойденные прочностные и гидравлические характеристики внутреннего бака бойлера.

Гарантия на эмалированный бак – 6 лет.

Гарантия на бак из нержавеющей медицинской стали – 10 лет.

Максимальная энергоэффективность и производительность

При производстве бойлеров косвенного нагрева применяются теплообменники мощностью от 11 до 54 кВт, что позволяет получить требуемое количество горячей воды за рекордно короткий срок.

В бойлерах косвенного и комбинированного нагрева применяется безопасная для человека и окружающей среды теплоизоляция из вспененного пенополиуретана высокой плотности. Пенополиуритан обладает отличными теплоизолирующими свойствами и сводит тепловые потери к минимуму.



100 % Защита от коррозии

Многоуровневая система защиты внутреннего бака от коррозии включает:

Для эмалированных баков :

- Покрытие внутреннего бака мелкодисперсной пищевой стеклоэмалью «FERRO» (Голландия) толщиной до 500 мкм, закаленной при температуре 850 °С. Особые свойства эмали делают её эластичной при нагреве и охлаждении, исключая образование трещин.

Для баков из медицинской нержавеющей стали:

- Внутренний бак изготовлен из стали с высоким содержанием молибдена, препятствующим образованию точечной (питтинговой) коррозии.

Медицинская нержавеющая сталь более устойчива к коррозии и технологична при обработке, что обеспечивает долговечность и высокую надежность работы.

Для всех типов приборов:

- Магниевого анода большой площади, вступающего в реакцию с молекулами кислорода и солями жесткости, препятствует образованию отложений, накипи и коррозии, надежно защищая сварные швы бака водонагревателя.

- Защитный сбросной клапан, поставляемый со всеми приборами в комплекте, предохраняет бойлер от избыточного давления внутри бака.

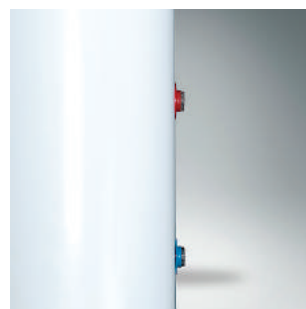
Безграничные возможности

В летний период времени, когда основной источник тепла не работает, пользователи комбинированных бойлеров косвенного нагрева Metalac могут обеспечить себя большим количеством горячей воды благодаря встроенному ТЭН мощностью 2 кВт.

Также в случае необходимости нагрева горячей воды в летний период времени в бойлерах косвенного нагрева серий Direct G plus и Direct W возможно подключение ТЭНа мощностью 2–3 кВт как дополнительной опции.

Удобство эксплуатации и монтажа

Для безопасной эксплуатации все бойлеры косвенного и комбинированного нагрева комплектуются предохранительным клапаном с функцией слива и ножками регулировки по высоте – для напольного исполнения или подвесными кронштейнами.







КОМБИНИРОВАННЫЕ ВОДОНАГРЕВАТЕЛИ С ТЕПЛОБМЕННИКОМ ВЫСОКОЙ МОЩНОСТИ И ВСТРОЕННЫМ ЭЛЕКТРИЧЕСКИМ ТЭН

Комбинированные водонагреватели METALAC представлены в нескольких версиях: в конструкции Optima PK и Combi Pro W применяется бак из холоднокатанной микролегированной стали DC01EK, в конструкции Heatleader и Combi Pro Inox применяется бак изготовленный из медицинской нержавеющей стали с высоким содержанием антикоррозионных легирующих и стабилизирующих элементов хрома, никеля и молибдена, защищающих бак от образования очаговой коррозии.

Водонагреватели комбинированного нагрева METALAC это высокотехнологичная продукция, созданная в соответствии с последними европейскими стандартами качества и безопасности. Сварные швы внутреннего бака изготавливаются

с помощью автоматизированной лазерной сварки, что делает внутренний бак устойчивым и долговечным. Высокая производительность теплообменника, встроенный ТЭН мощностью 2 кВт или 4,5 кВт, возможность подключения автоматики управления и организации линии рециркуляции, премиальная гарантия до 10 лет – все для того, чтобы обеспечить себя и свою семью горячей водой в любое время года.

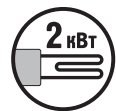
Модель	Объем внутреннего бака, л					
	80	100	120	150	200	300
Комбинированные водонагреватели серии Optima PK эмалированный бак / ТЭН мощностью – 2 кВт / гильза для автоматики котла* / гарантия 6 лет			+	+		
Комбинированные водонагреватели серии Heatleader PK бак из медицинской нержавеющей стали / ТЭН мощностью – 2 кВт / гильза для автоматики котла* / гарантия 10 лет			+	+		
Комбинированные водонагреватели серии Combi Pro W эмалированный бак / ТЭН мощностью – 2 кВт / теплообменник увеличенной мощности / гильза для автоматики котла / встроенная рециркуляция / гарантия 6 лет			+	+	+	+
Комбинированные водонагреватели серии Combi Pro INOX бак из медицинской нержавеющей стали / ТЭН мощностью – 4,5 кВт / 2 теплообменника / гильза для автоматики котла / встроенная рециркуляция / гарантия 10 лет						+

* – В моделях производства 2018 года.

Подробная техническая информация на стр. 32–35

ПРЕИМУЩЕСТВА:

Совместная работа ТЭН и теплообменника для ускоренного нагрева ГВС



Высокоэффективный мощный ТЭН с увеличенным ресурсом работы



Высокая мощность и производительность



Многоуровневая система безопасности от перегрева и сухого нагрева бака без воды



Механическая регулировка температуры в диапазоне нагрева воды от 45 °С до 75 °С



Магнийевый анод увеличенной площади эффективно защищает бак от коррозии



Максимальное рабочее давление



Увеличенная толщина теплоизоляции из пенополиуретана высокой плотности эффективно снижает теплопотери



Возможность организации линии рециркуляции для удобства пользования ГВС



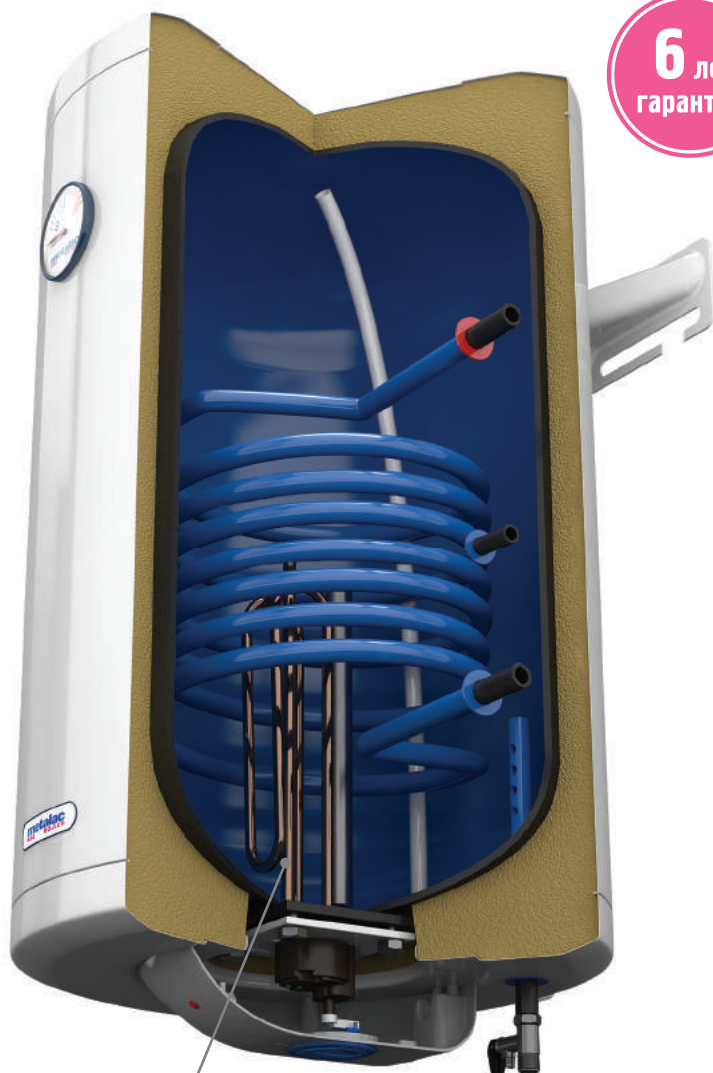
Лазерная сварка внутреннего бака водонагревателя гарантирует надежную работу оборудования



Высокоточный механический термометр



Оборудование соответствует высокому международному классу защиты



6 лет
гарантии

ТЭН мощностью 2 кВт
(дополнительная
опция)



БОЙЛЕРЫ КОСВЕННОГО НАГРЕВА ВЫСОКОЙ МОЩНОСТИ

Водонагреватели косвенного нагрева серии Direct производятся до 835 л/час комплектуются высокоэффективными спиральными теплообменниками увеличенной мощности, что позволят организовать систему горячего водоснабжения на объектах любой сложности. Термически не деформируемый внутренний бак бойлера Direct G выполнен из холоднокатанной микролегированной стали DC01EK, обладающей превосходными свойствами, с повышенной прочностью при работе бойлера на нагрев и охлаждение, гарантируя

долгие годы безупречной эксплуатации. Direct G это современный высокоэффективный водонагреватель с идеальным набором преимуществ: высокая мощность и невероятно быстрый нагрев воды, многоуровневая система безопасности, длительная гарантия, эргономичный дизайн, удобное обслуживание и монтаж – все для того, чтобы обеспечить себя и свою семью горячей водой в любое время года.

Модель	Объем внутреннего бака, л					
	80	100	120	150	200	
Бойлеры косвенного нагрева высокой мощности Direct G напольное исполнение / теплообменник увеличенной мощности / гильза для автоматики котла / встроенная рециркуляция / гарантия 6 лет		+	+	+	+	+
Бойлеры косвенного нагрева высокой мощности Direct G Plus напольное исполнение / теплообменник увеличенной мощности / возможность подключения эл. ТЭН 2–3 кВт (доп. опция) / гильза для автоматики котла / встроенная рециркуляция / гарантия 6 лет		+	+	+	+	+
Бойлеры косвенного нагрева высокой мощности Direct W настенное исполнение / теплообменник увеличенной мощности / возможность подключения ТЭНа 2 кВт (доп. опция) / гильза для автоматики котла / встроенная рециркуляция / гарантия 6 лет		+	+	+	+	+

Подробная техническая информация на стр. 36–38

ПРЕИМУЩЕСТВА:



Высокая мощность и производительность теплообменника для быстрого нагрева большого количества ГВС



Увеличенная толщина теплоизоляции из пенополиуретана высокой плотности эффективно снижает теплопотери



3-х слойное защитное стекломалево покрытие бака толщиной 500 мкм



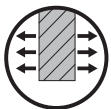
Лазерная сварка внутреннего бака водонагревателя гарантирует надежную работу оборудования



Возможность организации линии рециркуляции для удобства пользования ГВС



Оборудование соответствует высокому международному классу защиты



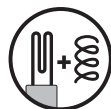
Магниевый анод увеличенной площади эффективно защищает бак от коррозии



Безупречное качество и высокая надежность подтверждена гарантийными обязательствами

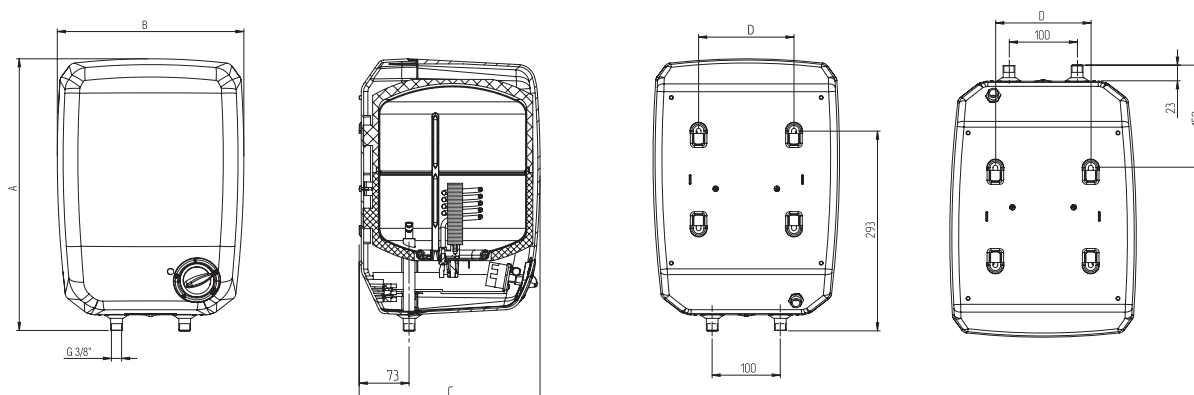


Максимальное рабочее давление



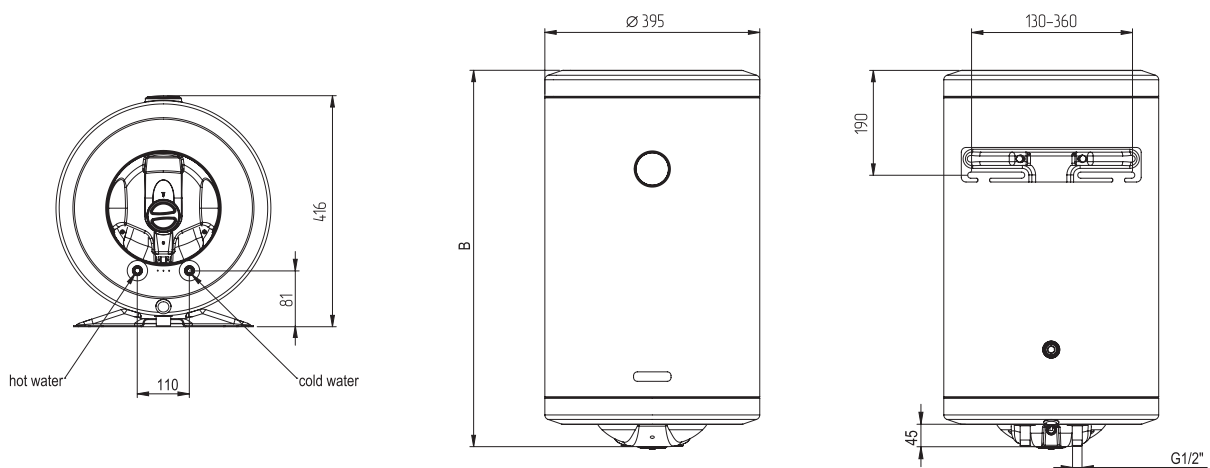
Совместная работа ТЭН и теплообменника для ускоренного нагрева ГВС

Характеристики	Ед. измерения	178135	178136	185922	185923
Рабочий объем водонагревателя	л	8			
Тип бака	–	эмаль		нержавеющая сталь	
Гарантия	–	6 лет на бак, 2 года на электрическую часть		10 лет на бак, 2 года на электрическую часть	
Установка над раковиной	–	+		+	
Установка под раковиной	–		+		+
Монтажные размеры					
Вес водонагревателя / вес в упаковке / вес с водой	кг	7,1 / 7,5 / 15,1		5 / 5,8 / 13	
Габаритные размеры водонагревателя	мм	396 × 266 × 274			
Тип монтажа	–	вертикальный			
Присоединение к водопроводу	–	G 1/2"			
Средняя толщина изоляционного слоя	мм	12–15			
Технические характеристики					
Класс энергоэффективности	–	E			
Рабочее давление в баке	бар	6			
Максимальное давление в баке	бар	9			
Защитный магниевый анод	(Ø / мм)	22 × 90			
Артикул для заказа магниевого анода	–	115309			
Регулировка температуры	°C	45/55/75			
Защита от замерзания	–	встроенная / температура срабатывания +7 °C			
Индикация работы ТЭНа	–	да			
Термометр	–	нет			
Класс защиты	–	IPX4			
Электрические характеристики					
Тип нагревательного элемента	–	погружной медный ТЭН			
Количество ТЭНов и их мощность	шт. × Вт	1 × 1500			
Напряжение	В	230			
Номинальный ток	А	6,5			
Длина сетевого кабеля	мм	1000			
Функциональные характеристики					
Время нагрева с 15 до 75 °C	час:мин	0:23			
Теплопотери	кВтч/24 ч	0,4			
Размеры в упаковке	мм	275 × 285 × 415		275 × 285 × 415	



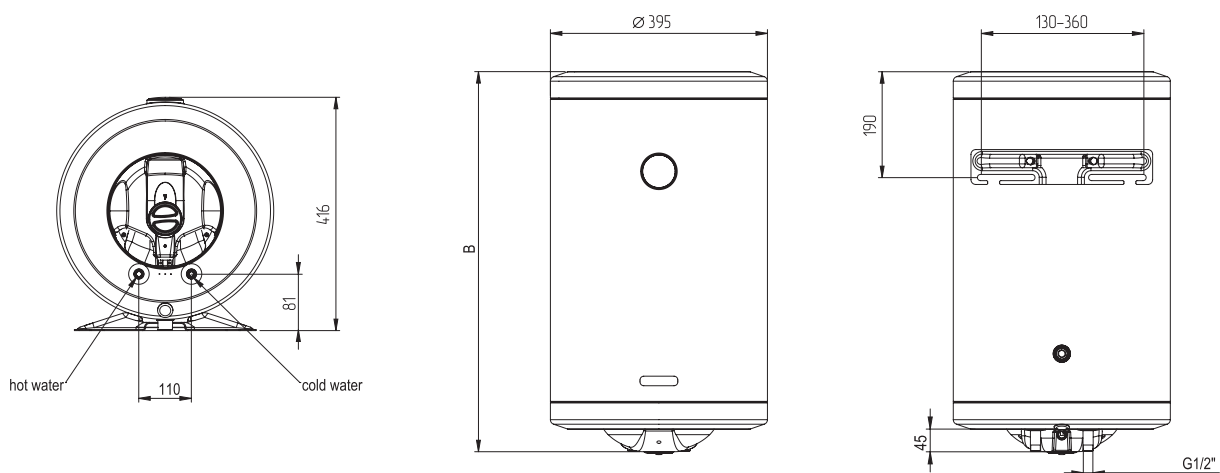
Размеры	A	B	C	D
Compact A 8 R	396	274	266	140
Compact B 8 R				

Характеристики	Ед. измерения	159482	167730	167731
Рабочий объем водонагревателя	л	30	50	80
Тип бака	–	3-х слойная стеклоэмаль		
Гарантия	–	6 лет на бак, 2 года на электрическую часть		
Монтажные размеры				
Вес водонагревателя / вес в упаковке / вес с водой	кг	16,6 / 17,9 / 46,6	21,3 / 22,9 / 71,3	28,2 / 30,2 / 108,2
Габаритные размеры водонагревателя	мм	504 × 416 × 395	704 × 416 × 395	1004 × 416 × 395
Тип монтажа	–	вертикальный		
Тип кронштейна	–	универсальный		
Присоединение к водопроводу	–	G 1/2"		
Средняя толщина изоляционного слоя	мм	17–47		
Технические характеристики				
Класс энергоэффективности	–	E	D	E
Рабочее давление в баке	бар	6		
Максимальное давление в баке	бар	9		
Защитный магниевый анод	(Ø / мм)	22 × 300		
Артикул для заказа магниевого анода	–	075407		
Регулировка температуры	°С	45/55/75 °С		
Защита от замерзания	–	встроенная / температура срабатывания +7 °С		
Индикация работы ТЭНа	–	да		
Термометр	–	да		
Класс защиты	–	IPX4		
Электрические характеристики				
Тип нагревательного элемента	–	погружной медный ТЭН		
Количество ТЭНов и их мощность	шт. × Вт	1 × 2000		
Напряжение	В	230		
Номинальный ток	А	8,7		
Длина сетевого кабеля	мм	1000		
Функциональные характеристики				
Время нагрева с 15 до 75 °С	час:мин	01:05	01:55	03:05
Теплопотери	кВтч/24 ч	1,1	1,42	1,86
Размеры в упаковке	мм	430 × 430 × 560	430 × 430 × 760	430 × 430 × 1060



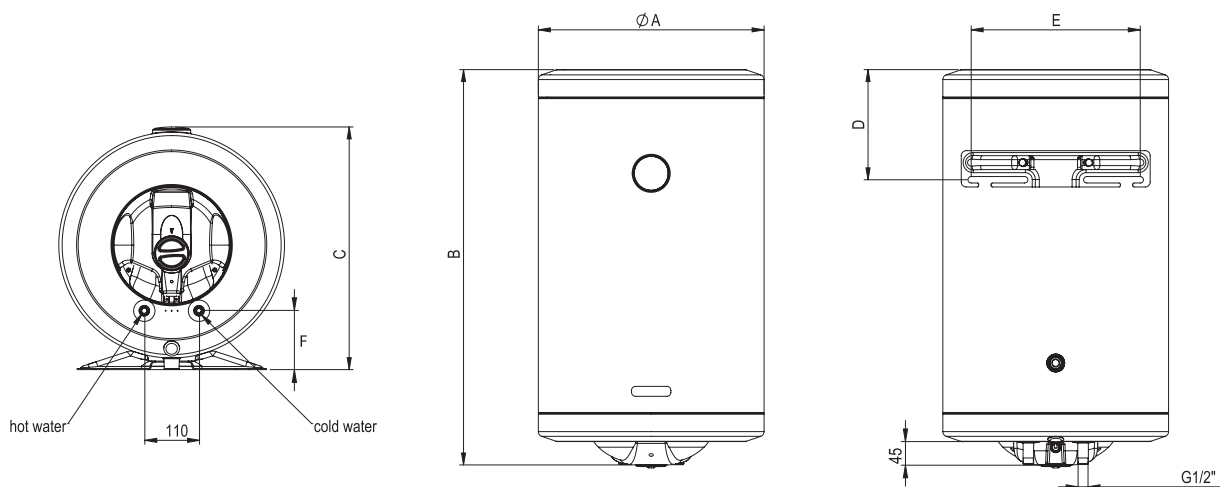
Размеры	B
Optima EZV 30	504
Optima EZV 50 KH	704
Optima EZV 80 KH	1004

Характеристики	Ед. измерения	185935	185936
Рабочий объем водонагревателя	л	50	80
Тип бака	–	3-х слойная стеклоэмаль	
Гарантия	–	6 лет на бак, 2 года на электрическую часть	
Монтажные размеры			
Вес водонагревателя / вес в упаковке / вес с водой	кг	21,3 / 22,9 / 71,3	28,2 / 30,2 / 108,2
Габаритные размеры водонагревателя	мм	734 × 416 × 395	1034 × 416 × 395
Тип монтажа	–	вертикальный	
Тип кронштейна	–	универсальный	
Присоединение к водопроводу	–	G 1/2"	
Средняя толщина изоляционного слоя	мм	17–47	
Технические характеристики			
Класс энергоэффективности	–	D	E
Рабочее давление в баке	бар	6	
Максимальное давление в баке	бар	9	
Защитный магниевый анод	(Ø / мм)	22 × 300	
Артикул для заказа магниевого анода	–	075407	
Регулировка температуры	°C	преднастроенная температура 50 °C	
Защита от замерзания	–	встроенная / температура срабатывания +7 °C	
Индикация работы ТЭНа	–	да	
Термометр	–	да	
Класс защиты	–	IPX4	
Электрические характеристики			
Тип нагревательного элемента	–	погружной медный ТЭН	
Количество ТЭНов и их мощность	шт. × Вт	1 × 2000	
Напряжение	В	230	
Номинальный ток	А	8,7	
Длина сетевого кабеля	мм	1000	
Функциональные характеристики			
Время нагрева с 15 до 75 °C	час:мин	01:55	03:05
Теплопотери	кВтч/24 ч	1,42	1,86
Размеры в упаковке	мм	430 × 430 × 760	430 × 430 × 1060



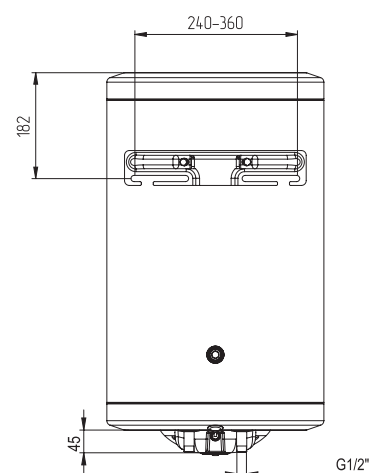
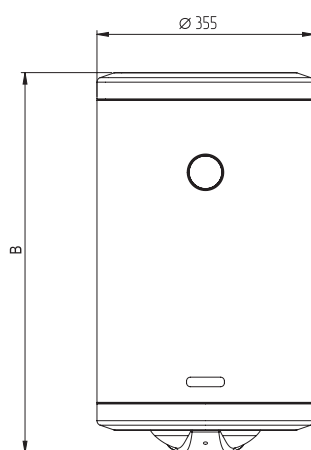
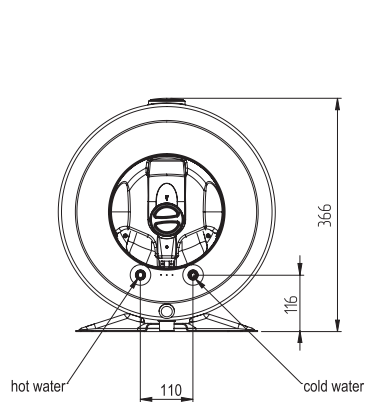
Размеры	B
Ортіма ЕСО 50	734
Ортіма ЕСО 80	1034

Характеристики	Ед. измер.	159485	159486	108872	159487	167488	167487
Рабочий объем водонагревателя	л	50	80	100	120	150	200
Тип бака	–	3-х слойная стеклоэмаль					
Гарантия	–	6 лет на бак, 2 года на электрическую часть					
Монтажные размеры							
Вес водонагревателя / вес в упаковке / вес с водой	кг	21,2/22,9/71,2	27,3/29,3/107,3	31,1/33/131,1	35,9/39,3/155,9	42,2/46,1/192,2	54/58,1/254
Габаритные размеры водонагревателя	мм	591×461×454	811×461×454	951×461×454	1091×461×454	1311×461×454	1230×575×542
Тип монтажа	–	вертикальный					
Тип кронштейна	–	универсальный				тип 454	тип 542
Присоединение к водопроводу	–	G 1/2"					
Средняя толщина изоляционного слоя	мм	17–47					21–55
Технические характеристики							
Класс энергоэффективности	–	E	D				
Рабочее давление в баке	бар	6					
Максимальное давление в баке	бар	9					
Защитный магниевый анод	(Ø / мм)	22 × 300					
Артикул для заказа магниевого анода	–	075407					
Регулировка температуры	°C	45/55/75					
Защита от заморзания	–	встроенная / температура срабатывания +7 °C					
Индикация работы ТЭНа	–	да					
Термометр	–	да					
Класс защиты	–	IPX4					
Электрические характеристики							
Тип нагревательного элемента	–	погружной медный ТЭН					
Количество ТЭНов и их мощность	шт. × Вт	1 × 2000					
Напряжение	В	230					
Номинальный ток	А	8,7					
Длина сетевого кабеля	мм	1000					
Функциональные характеристики							
Время нагрева с 15 до 75 °C	час:мин	01:50	02:55	03:50	04:35	05:40	06:50
Теплопотери	кВтч/24 ч	1,42	1,87	2,26	2,65	2,42	3,33
Размеры в упаковке	мм	490×480×665	490×480×865	490×480×995	490×480×1125	490×480×1345	490×480×1335



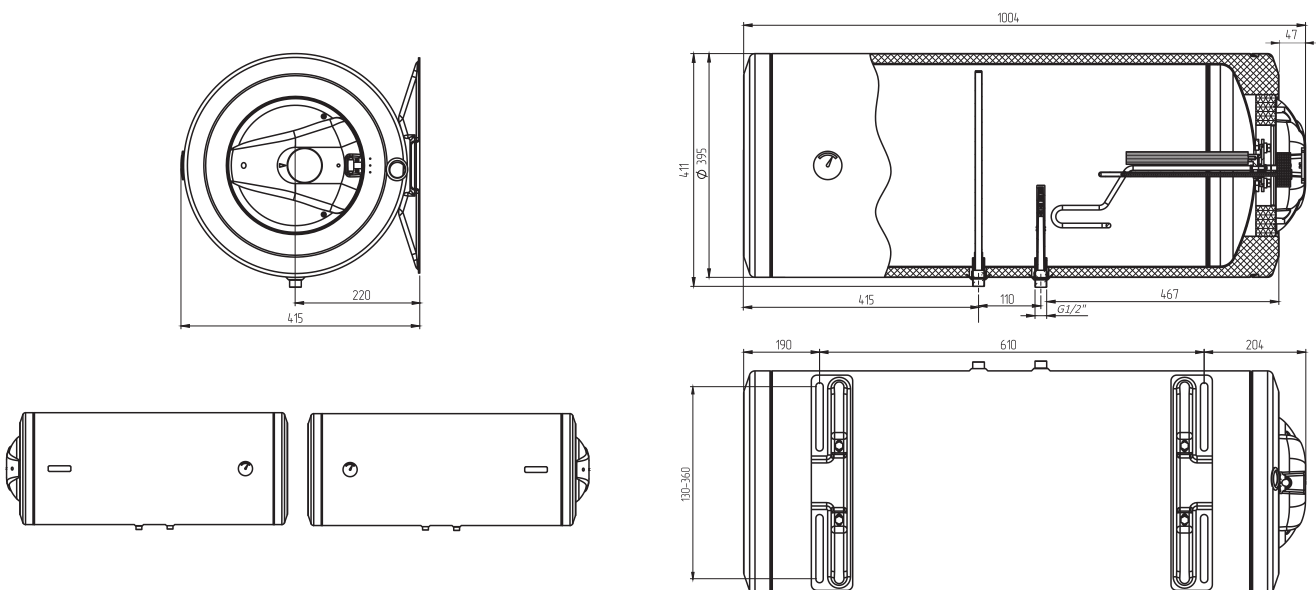
Размеры	A	B	C	D	E	F
Optima MB 50 R	454	591	461	192	130–360	118
Optima MB 80 R	454	811	461	192	130–360	118
Optima MB 100 R	454	951	461	192	130–360	118
Optima MB 120 R	454	1091	461	192	130–360	118
Optima MB 150 R	454	1311	461	192	290–350	118
Optima MB 200 R	542	1230	575	245	420–480	140

Характеристики	Ед. измерения	108096	108098	108100
Рабочий объем водонагревателя	л	30	50	80
Тип бака	–	3-х слойная стеклоэмаль		
Гарантия	–	6 лет на бак, 2 года на электрическую часть		
Монтажные размеры				
Вес водонагревателя / вес в упаковке / вес с водой	кг	15,5/16,5/45,5	20,5/22,2/70,5	28,3/30/108,3
Габаритные размеры водонагревателя	мм	535 × 386 × 355	785 × 386 × 355	1135 × 386 × 355
Тип монтажа (вертикальный / горизонтальный/напольный)	–	вертикальный		
Тип кронштейна	–	тип MS		
Присоединение к водопроводу	–	G 1/2"		
Средняя толщина изоляционного слоя	мм	17-45		
Технические характеристики				
Класс энергоэффективности	–	E		
Рабочее давление в баке	бар	6		
Максимальное давление в баке	бар	9		
Защитный магниевый анод	(Ø / мм)	22 × 300		
Артикул для заказа магниевого анода	–	075407		
Регулировка температуры	°C	45/55/75		
Защита от замерзания	–	встроенная / температура срабатывания +7 °C		
Индикация работы ТЭНа	–	да		
Термометр	–	да		
Класс защиты	–	IPX4		
Электрические характеристики				
Тип нагревательного элемента	–	погружной медный ТЭН		
Количество ТЭНов и их мощность	шт. × Вт	1 × 2000		
Напряжение	В	230		
Номинальный ток	А	8,7		
Длина сетевого кабеля	мм	1000		
Функциональные характеристики				
Время нагрева с 15 до 75 °C	час:мин	01:05	01:55	03:05
Теплопотери	кВтч/24 ч	1	1,45	1,85
Размеры в упаковке	мм	400 × 390 × 640	400 × 390 × 890	400 × 390 × 1240

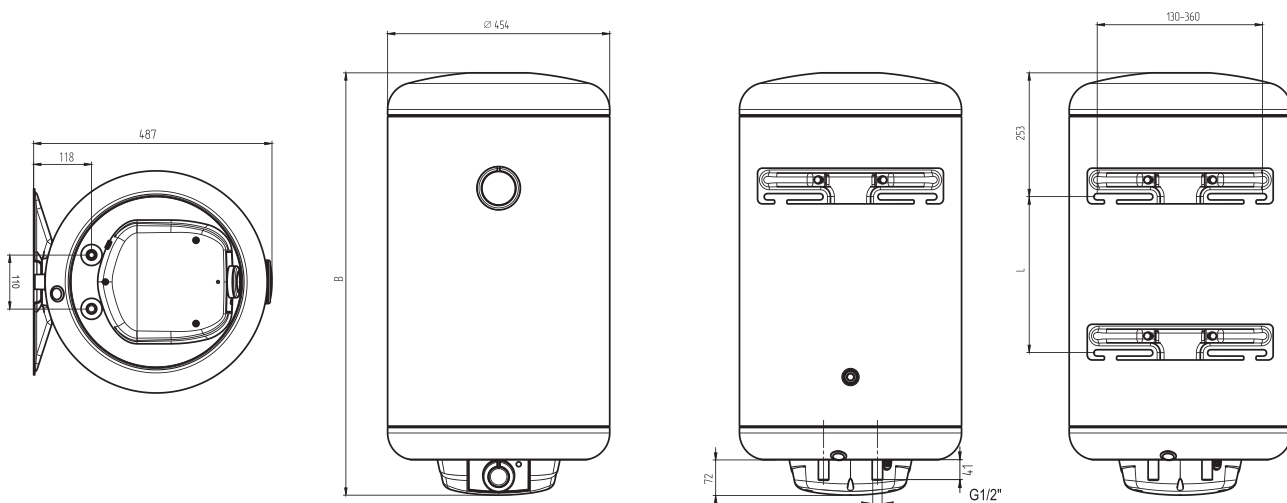


Размеры	B
Optima MB 30 Slim R	535
Optima MB 50 Slim R	785
Optima MB 80 Slim R	1135

Характеристики	Ед. измерения	145961	145960
Рабочий объем водонагревателя	л	80	80
Тип бака	–	3-х слойная стеклоэмаль	
Гарантия	–	6 лет на бак, 2 года на электрическую часть	
Монтажные размеры			
Вес водонагревателя / вес в упаковке / вес с водой	кг	27/29/107	
Габаритные размеры водонагревателя	мм	1004 × 415 × 395	
Тип монтажа (вертикальный / горизонтальный / напольный)	–	горизонтальный	
Тип кронштейна	–	универсальный	
Присоединение к водопроводу	–	G 1/2"	
Средняя толщина изоляционного слоя	мм	17–47	
Технические характеристики			
Класс энергоэффективности	–	E	
Рабочее давление в баке	бар	6	
Максимальное давление в баке	бар	9	
Защитный магниевый анод	(Ø / мм)	22 × 300	
Артикул для заказа магниевого анода	–	075407	
Регулировка температуры	°С	преднастроенная температура на 50 °С	
Защита от замерзания	–	встроенная / температура срабатывания +7 °С	
Индикация работы ТЭНа	–	да	
Термометр	–	да	
Класс защиты	–	IPX4	
Электрические характеристики			
Тип нагревательного элемента	–	погружной медный ТЭН	
Количество ТЭНов и их мощность	шт. × Вт	1 × 2000	
Подключение электрического кабеля	–	прав	лев
Напряжение	В	230	
Номинальный ток	А	8,7	
Длина сетевого кабеля	мм	1000	
Функциональные характеристики			
Время нагрева с 15 до 75 °С	час:мин	03:20	
Теплопотери	кВтч/24 ч	2,2	
Размеры в упаковке	мм	440 × 430 × 1060	440 × 430 × 1060

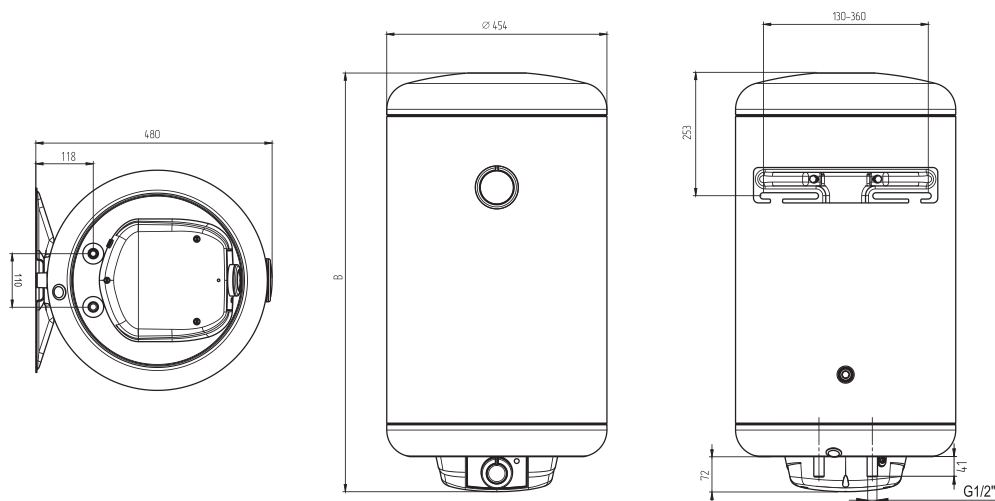


Характеристики	Ед. измерения	159568	159569/185925*	159577/185926*	159578/185927*
Рабочий объем водонагревателя	л	50	80	100	120
Тип бака	–	3-х слойная стеклоэмаль			
Гарантия	–	6 лет на бак, 2 года на электрическую часть			
Монтажные размеры					
Вес водонагревателя / вес в упаковке / вес с водой	кг	22,2/23,5/72,2	28,1/29,8/128,1	32/33,5/132	36/38,7/156
Габаритные размеры водонагревателя	мм	640 × 487 × 454	860 × 487 × 454	1000 × 487 × 454	1140 × 487 × 454
Тип монтажа (вертикальный / горизонтальный / напольный)	–	вертикальный / * – универсальный			
Тип кронштейна	–	универсальный			
Присоединение к водопроводу	–	G 1/2"			
Средняя толщина изоляционного слоя	мм	17–69			
Технические характеристики					
Класс энергоэффективности	–	E	D		
Рабочее давление в баке	бар	6			
Максимальное давление в баке	бар	9			
Защитный магниевый анод	(Ø / мм)	26 × 250			
Артикул для заказа магниевого анода	–	147019			
Регулировка температуры	°C	25/40/55/75			
Защита от замерзания	–	встроенная / температура срабатывания +7 °C			
Индикация работы ТЭНа	–	да			
Термометр	–	да			
Класс защиты	–	IPX4			
Электрические характеристики					
Тип нагревательного элемента	–	система независимых сухих ТЭН			
Количество ТЭНов и их мощность	шт. × Вт	2 × 1000			
Напряжение	В	230			
Номинальный ток	А	8,7			
Длина сетевого кабеля	мм	1000			
Функциональные характеристики					
Время нагрева с 15 до 75 °C	час:мин	01:50	02:55	03:50	04:35
Теплопотери	кВтч/24 ч	1,42	1,87	2,26	2,65
Размеры в упаковке	мм	500 × 480 × 700	500 × 480 × 940	500 × 480 × 1060	500 × 1480 × 1200



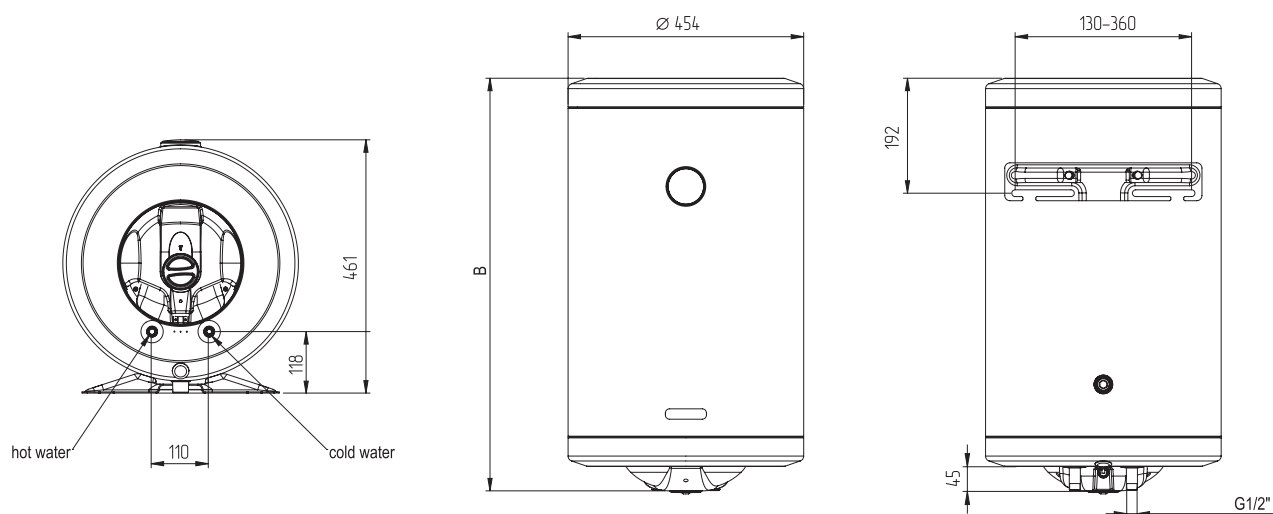
Размеры	B	L
Klassa CH 50 R	640	–
Klassa CH 80 R	860	320
Klassa CH 100 R	1000	460
Klassa CH 120 R	1140	600

Характеристики	Ед. измерения	185931	185932	185933
Рабочий объем водонагревателя	л	80	100	120
Тип бака	–	Нержавеющая сталь		
Гарантия	–	10 лет на бак, 2 года на электрическую часть		
Монтажные размеры				
Вес водонагревателя / вес в упаковке / вес с водой	кг	22/24/102	25/28/125	28/31,5/148
Габаритные размеры водонагревателя	мм	860 × 487 × 454	1000 × 487 × 454	1140 × 487 × 454
Тип монтажа	–	вертикальный		
Тип кронштейна	–	универсальный		
Присоединение к водопроводу	–	G 1/2"		
Средняя толщина изоляционного слоя	мм	17–69		
Технические характеристики				
Класс энергоэффективности	–	D		
Рабочее давление в баке	бар	6		
Максимальное давление в баке	бар	9		
Защитный магниевый анод	(Ø / мм)	26 × 250		
Артикул для заказа магниевого анода	–	147019		
Регулировка температуры	°C	25/40/55/75		
Защита от замерзания	–	встроенная / температура срабатывания +7 °C		
Индикация работы ТЭНа	–	да		
Термометр	–	да		
Класс защиты	–	IPX4		
Электрические характеристики				
Тип нагревательного элемента	–	сухой ТЭН		
Количество ТЭНов и их мощность	шт. × Вт	1 × 2000		
Напряжение	В	230		
Номинальный ток	А	8,7		
Длина сетевого кабеля	мм	1000		
Функциональные характеристики				
Время нагрева с 15 до 75 °C	час:мин	02:55	03:50	04:35
Теплопотери	кВтч/24 ч	1,87	2,26	2,65
Размеры в упаковке	мм	500 × 480 × 940	500 × 480 × 1060	500 × 480 × 1200



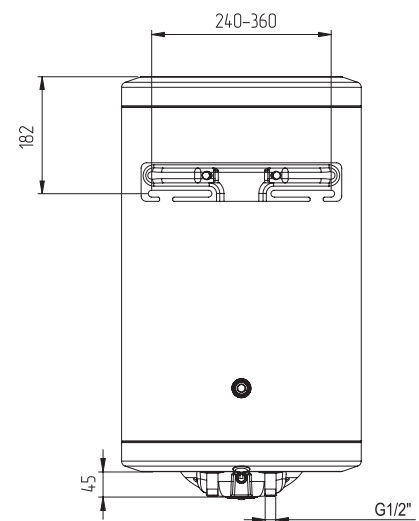
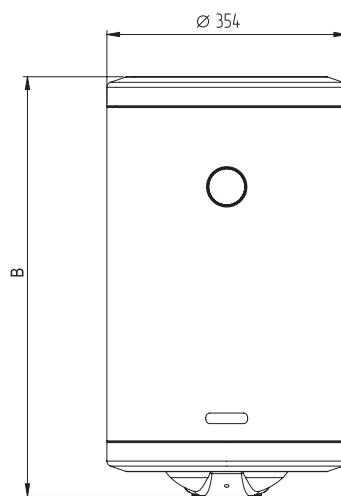
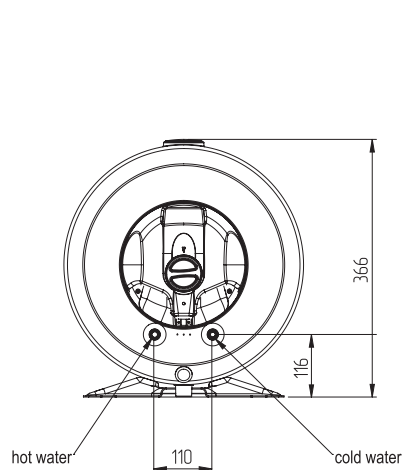
Размеры	В
Klassa CH INOX 50 R	640
Klassa CH INOX 80 R	860
Klassa CH INOX 100 R	1000
Klassa CH INOX 120 R	1140

Характеристика	Ед. измерения	159504	159505	108870	159507
Рабочий объем водонагревателя	л	50	80	100	120
Тип бака	–	нержавеющая сталь			
Гарантия	–	10 лет на бак , 2 года на электрическую часть.			
Монтажные размеры					
Вес водонагревателя / вес в упаковке /вес с водой	кг	17,7 / 19,5 / 67,7	22 / 24 / 102	25 / 28 / 125	28 / 31,5 / 148
Габаритные размеры водонагревателя	мм	591 × 461 × 454	811 × 461 × 454	951 × 461 × 454	1091 × 461 × 454
Тип монтажа	–	вртикальный			
Тип кронштейна	–	универсальный			
Присоединение к водопроводу	–	G 1/2"			
Средняя толщина изоляционного слоя	мм	17–53			
Технические характеристики					
Класс энергоэффективности	–	E	D		
Рабочее давление в баке	бар	6			
Максимальное давление в баке	бар	9			
Защитный магниевый анод	(Ø / мм)	22 × 300			
Артикул для заказа магниевого анода	–	075407			
Регулировка температуры	°С	45/55/75			
Защита от замерзания	–	встроенная / температура срабатывания +7 °С			
Индикация работы ТЭНа	–	да			
Термометр	–	да			
Класс защиты	–	IPX4			
Электрические характеристики					
Тип нагревательного элемента	–	медный погружной ТЭН с защитным покрытием никелем			
Количество ТЭНов и их мощность	шт. × Вт	1 × 2000			
Напряжение	В	230			
Номинальный ток	А	8,7			
Длина сетевого кабеля	мм	1000			
Функциональные характеристики					
Время нагрева с 15 до 75 °С	час:мин	01:50	02:55	03:50	04:35
Теплопотери	кВтч/24 ч	1,42	1,87	2,26	2,65
Размеры в упаковке	мм	490 × 480 × 665	490 × 480 × 865	490 × 480 × 995	490 × 480 × 1125



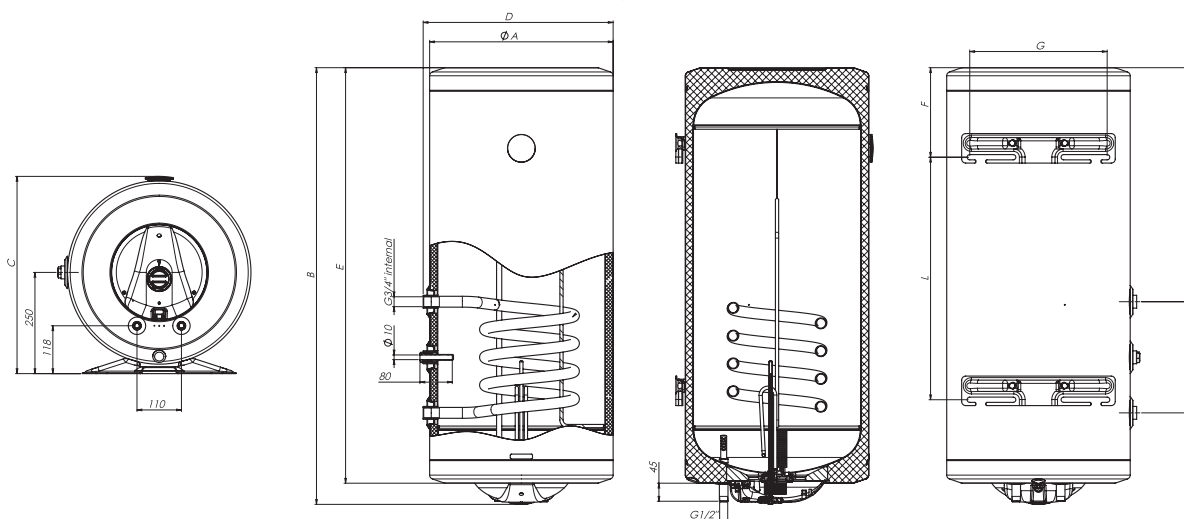
Размеры	B
Heatleader MB 50 R	591
Heatleader MB 80 R	811
Heatleader MB 100 R	951
Heatleader MB 120 R	1091

Характеристика	Ед. измерения	108075	108077	108079
Рабочий объем водонагревателя	л	30	50	80
Тип бака	–	нержавеющая сталь		
Гарантия	–	10 лет на бак, 2 года на электрическую часть		
Монтажные размеры				
Вес водонагревателя / вес в упаковке / вес с водой	кг	12,1 / 13,5 / 42,1	15,5 / 17,2 / 65,5	22,3 / 24,2 / 102,3
Габаритные размеры водонагревателя	мм	535 × 386 × 355	785 × 386 × 355	1135 × 386 × 355
Тип монтажа	–	вертикальный		
Тип кронштейна	–	тип MS		
Присоединение к водопроводу	–	G 1/2"		
Средняя толщина изоляционного слоя	мм	17–45		
Технические характеристики				
Класс энергоэффективности	–	E		
Рабочее давление в баке	бар	6		
Максимальное давление в баке	бар	9		
Защитный магниевый анод	(Ø / мм)	22 × 300		
Артикул для заказа магниевого анода	–	075407		
Регулировка температуры	°C	45 / 55 / 75		
Защита от замерзания	–	встроенная / температура срабатывания +7 °C		
Индикация работы ТЭНа	–	да		
Термометр	–	да		
Класс защиты	–	IPX4		
Электрические характеристики				
Тип нагревательного элемента	–	медный погружной ТЭН с защитным покрытием никелем		
Количество ТЭНов и их мощность	шт. × Вт	1 × 2000		
Напряжение	В	230		
Номинальный ток	А	8,7		
Длина сетевого кабеля	мм	1000		
Функциональные характеристики				
Время нагрева с 15 до 75	час:мин	01:05	01:55	03:05
Теплопотери	кВтч/24 ч	1	1,45	1,85
Размеры в упаковке	мм	490 × 480 × 665	490 × 480 × 865	490 × 480 × 995



Размеры	B
Heatleader MB 30 INOX Slim R	535
Heatleader MB 50 INOX Slim R	785
Heatleader MB 80 INOX Slim R	1135

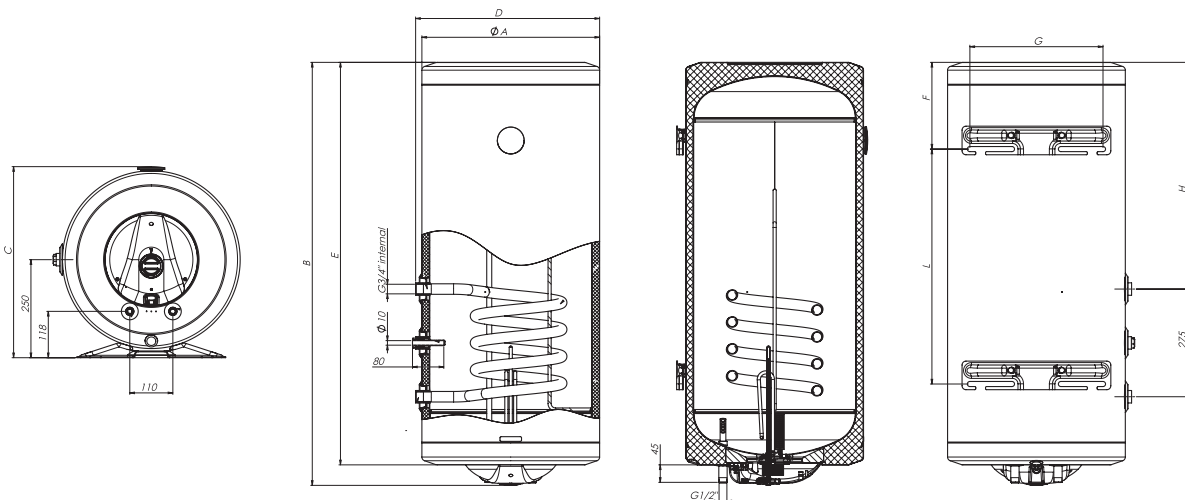
Характеристика	Ед. измерения	159488	159490	159489	159491
Рабочий объем водонагревателя	л	80	120	80	120
Тип бака	—	3-х слойная стекломаль			
Гарантия	—	6 лет на бак, 2 года на электрическую часть			
Монтажные размеры					
Вес водонагревателя / вес в упаковке / вес с водой	кг	33,7 / 36 / 113,7	42,4 / 45,2 / 162,4	33,7 / 36 / 113,7	42,4 / 45,2 / 162,4
Габаритные размеры водонагревателя	мм	811 × 461 × 454	1091 × 461 × 454	811 × 461 × 454	1091 × 461 × 454
Тип монтажа	—	вертикальный, навесной			
Тип кронштейна	—	универсальный			
Присоединение к водопроводу	—	G 1/2"			
Присоединение к теплообменнику	—	G 3/4"			
Присоединение к рециркуляции	—	нет			
Гильза для датчика температуры	—	10 мм*			
Сторона подключения т.о.	—	правая		левая	
Технические характеристики					
Рабочее давление в баке	бар	6			
Максимальное давление в баке	бар	9			
Защитный магниевый анод	(Ø / мм)	22 × 300			
Артикул для заказа магниевого анода	—	075407			
Регулировка температуры	°С	45/55/75			
Защита от замерзания	—	да			
Индикация работы ТЭНа	—	да			
Термометр	—	да			
Средняя толщина изоляционного слоя	мм	17–53			
Класс энергоэффективности	—	D			
Класс защиты	—	IPX4			
Объем теплообменника	л	4,45			
Площадь теплообменника	м кв.	0,25			
Мощность теплообменника	кВт	11			
Производительность Т.О., Δ 35 °С	л/час	270			
Максимальное давление в т.о.	бар	6			
Максимальная температура в бойлере	°С	85			
Электрические характеристики					
Количество ТЭНов и их мощность	шт. × Вт	1 × 2000			
Тип нагревательного элемента	—	погружной медный ТЭН			
Напряжение	В	230			
Номинальный ток	А	8,7			
Функциональные характеристики					
Время нагрева с 15 до 75 °С	час:мин	02:55	04:35	02:55	04:35
Теплопотери	кВтч/24 ч	1,87	2,65	1,87	2,65
Размеры в упаковке	мм	500 × 480 × 865	500 × 480 × 1125	500 × 480 × 865	500 × 480 × 1125



Размеры	A	B	C	D	E	F	G	H	L
Optima MB 80 PKL R	454	811	461	470	756	223	130–360	300	330
Optima MB 80 PKD R									
Optima MB 120 PKL R	454	1091	461	470	1036	223	130–360	580	600
Optima MB 120 PKD R									

* – В моделях производства 2018 года.

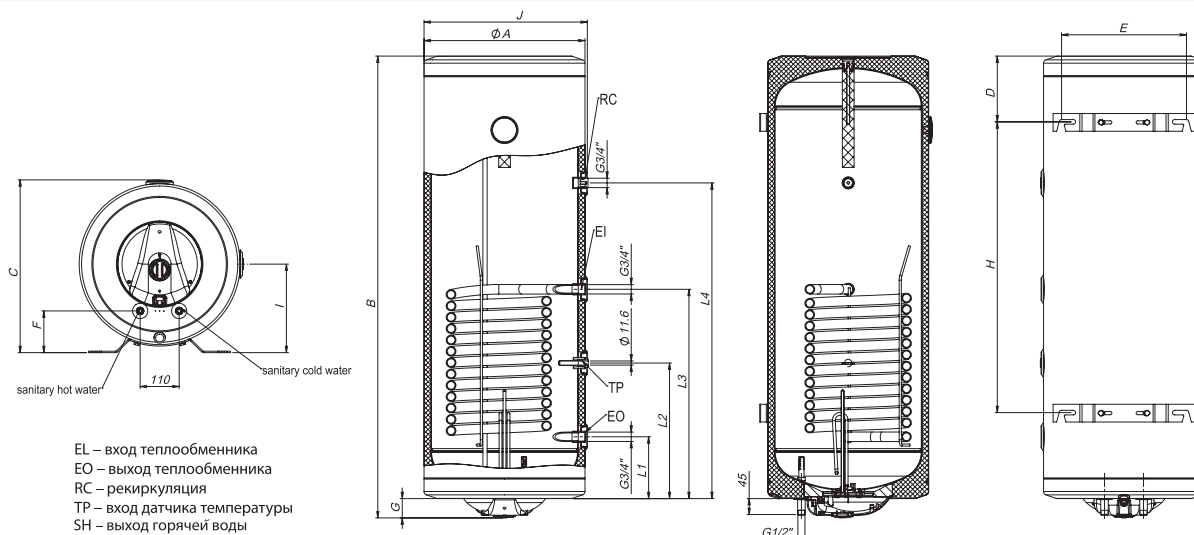
Характеристика	Ед. измерения	159510	159513	159509	159511
Рабочий объем водонагревателя	л	80	120	80	120
Тип бака	—	нержавеющая сталь			
Гарантия	—	10 лет на бак, 2 года на электрическую часть			
Монтажные размеры					
Вес водонагревателя / вес в упаковке / вес с водой	кг	23,8 / 26,2 / 103,8	30 / 32,7 / 150	23,8 / 26,2 / 103,8	30 / 32,7 / 150
Габаритные размеры водонагревателя	мм	811 × 461 × 454	1091 × 461 × 454	811 × 461 × 454	1091 × 461 × 454
Тип монтажа	—	вертикальный, навесной			
Тип кронштейна	—	универсальный			
Присоединение к водопроводу	—	G 1/2"			
Присоединение к теплообменнику	—	G 1/2"			
Присоединение к рециркуляции	—	нет			
Гильза для датчика температуры	—	10 мм*			
Сторона подключения т.о.	—	правая		левая	
Технические характеристики					
Рабочее давление в баке	бар	6			
Максимальное давление в баке	бар	9			
Защитный магниевый анод	(Ø / мм)	22 × 300			
Артикул для заказа магниевого анода	—	075407			
Регулировка температуры	°С	45/55/75			
Защита от замерзания	—	да			
Индикация работы ТЭНа	—	да			
Термометр	—	да			
Средняя толщина изоляционного слоя	мм	17–53			
Класс энергоэффективности	—	D			
Класс защиты	—	IPX4			
Объем теплообменника	л	4,45			
Площадь теплообменника	м кв.	0,25			
Мощность теплообменника	кВт	11,5			
Производительность Т.О., Δ 35 °С	л/час	283			
Максимальное давление в т.о.	бар	6			
Максимальная температура в бойлере	°С	85			
Электрические характеристики					
Количество ТЭНов и их мощность	шт. × Вт	1 × 2000			
Тип нагревательного элемента	—	медный погружной ТЭН с защитным покрытием никелем			
Напряжение	В	230			
Номинальный ток	А	8,7			
Функциональные характеристики					
Время нагрева с 15 до 75 °С	час:мин	02:55	04:35	02:55	04:35
Теплопотери	кВтч/24 ч	1,87	2,65	1,87	2,65
Размеры в упаковке	мм	500 × 480 × 865	500 × 480 × 1125	500 × 480 × 865	500 × 480 × 1125



Размеры	A	B	C	D	E	F	G	H	L
Heatleader MB Inox 80 PKL R	454	811	461	470	756	223	130–360	300	330
Heatleader MB Inox 80 PKD R									
Heatleader MB Inox 120 PKL R	454	1091	461	470	1036	223	130–360	580	600
Heatleader MB Inox 120 PKD R									

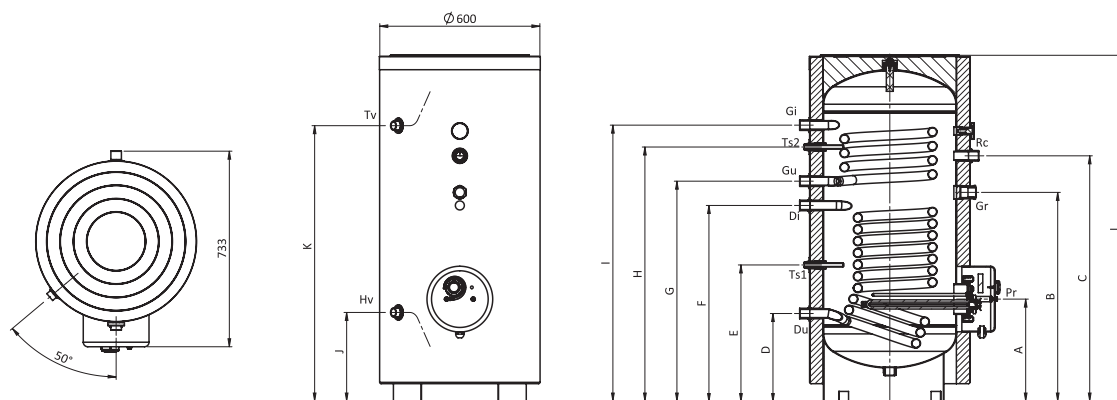
* – В моделях производства 2018 года.

Характеристика	Ед. измерения	188034/188035	176443/176445	177165/177172	173252/173256	173265/173266
Рабочий объем водонагревателя	л	80	100	120	150	200
Тип бака	—	3-х слойная стеклоэмаль				
Гарантия	—	6 лет на бак / 2 года на электрическую часть				
Монтажные размеры						
Вес водонагревателя / вес в упаковке / вес с водой	кг	41/44/121	41/44/121	49/53/169	57,1/61/207,1	76,1/79,1/276
Габаритные размеры водонагревателя	мм	811 × 461 × 454	951 × 461 × 454	1091 × 461 × 454	1311 × 461 × 454	1230 × 575 × 542
Тип монтажа	—	вертикальный, навесной				
Тип кронштейна	—	TYPE 454				TYPE 542
Присоединение к водопроводу	—	G 1/2"				
Присоединение к теплообменнику	—	G 3/4"				
Присоединение к рециркуляции	—	G 3/4"				
Гильза для датчика температуры	—	да (диаметр 11,6 мм)				
Сторона подключения т.о.	—	с левой стороны / с правой стороны				
Технические характеристики						
Рабочее давление в баке	бар	6				
Максимальное давление в баке	бар	9				
Защитный магниевый анод	(Ø / мм)	22 × 300				
Артикул для заказа магниевого анода	—	075407				
Регулировка температуры	°С	45/55/75				
Защита от замерзания	—	да				
Индикация работы ТЭНа	—	да				
Термометр	—	да				
Средняя толщина изоляционного слоя	мм	17–53				21–55
Класс энергоэффективности	—	D				
Класс защиты	—	IPX4				
Объем теплообменника	л	13,2		17,7		22,1
Площадь теплообменника	м кв.	0,6		0,9		1,2
Мощность теплообменника	кВт	22,5		30		34
Производительность Т.О., Δ 35 °С	л/час	552		737		835
Максимальное давление в т.о.	бар	6				
Максимальная температура в бойлере	°С	85				
Электрические характеристики						
Количество ТЭНов и их мощность	шт. × Вт	1 × 2000				
Тип нагревательного элемента	—	погружной медный ТЭН				
Напряжение	В	230				
Номинальный ток	А	8,7				
Функциональные характеристики						
Время нагрева с 15 до 75 °С	час:мин	02:55	03:50	04:35	05:40	06:50
Размеры в упаковке	мм	490 × 480 × 865	490 × 480 × 995	490 × 480 × 1125	490 × 480 × 1400	1330 × 630 × 630



Размеры	A	B	C	D	E	F	G	H	L1	L2	L3	L4
Combi PRO WL/WR 80 R	454	811	461	223	130–360	118	53	320	175	331	487	567
Combi PRO WL/WR 100 R	454	951	461	223	130–360	118	53	460	175	383	591	706
Combi PRO WL/WR 120 R	454	1091	461	223	130–360	118	53	600	175	383	591	781
Combi PRO WL/WR 150 R	454	1311	461	185	290–350	118	53	820	175	383	591	891
Combi PRO WL/WR 200 R	542	1230	575	245	420–480	140	81	600	215	423	631	891

Характеристика	Ед. измерения	167732	167733
Рабочий объем водонагревателя	л	200	300
Тип бака	—	нержавеющая сталь	
Гарантия	—	10 лет на бак / 2 года на электрическую часть	
Монтажные размеры			
Вес водонагревателя / вес в упаковке / вес с водой	кг	74 / 81 / 274	86 / 93 / 286
Габаритные размеры водонагревателя	мм	1260 × 733 × 600	1771 × 733 × 600
Тип монтажа	—	напольный	
Присоединение к водопроводу	—	G 1"	
Присоединение к теплообменнику	—	G 1"	
Присоединение к рециркуляции	—	G 1"	
Гильза для датчика температуры	—	да (диаметр 10 мм)	
Сторона подключения т.о.	—	правая	
Технические характеристики			
Рабочее давление в баке	бар	6	
Максимальное давление в баке	бар	9	
Защитный магниевый анод	(Ø / мм)	26 × 100	
Артикул для заказа магниевого анода	—	151047	
Регулировка температуры	°С	45/55/75	
Защита от замерзания	—	да	
Индикация работы ТЭНа	—	да	
Термометр	—	да	
Средняя толщина изоляционного слоя	мм	50	
Класс энергоэффективности	—	D	
Класс защиты	—	IPX4	
Объем теплообменника	л	52	
Площадь теплообменника	м кв.	1,1+0,5	
Мощность теплообменника	кВт	19 + 35	
Производительность Т.О., Δ 35 °С	л/час	467 + 860	
Максимальное давление в т.о.	бар	6	
Максимальная температура в бойлере	°С	85	
Электрические характеристики			
Количество ТЭНов и их мощность	шт. × Вт	3 × 1500	
Тип нагревательного элемента	—	погружной ТЭН из нержавеющей стали	
Напряжение	В	380	
Номинальный ток	А	6,6	
Функциональные характеристики			
Время нагрева с 15 до 75 °С	час:мин	02:40	04:00
Теплопотери	кВтч/24 ч	2,8	3,3
Размеры в упаковке	мм	770 × 840 × 1440	770 × 840 × 1950

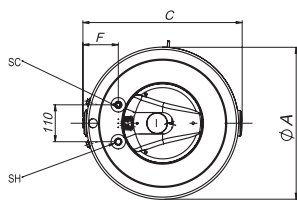


Размеры	A	B	C	D	E	F	G	H	I	J	K	L
Combi Pro 200 Inox	362	762	899	310	492	715	804	932	1014	312	1012	1260
Combi Pro 300 Inox	362	1162	1301	310	492	715	1204	1332	1441	312	1522	1771

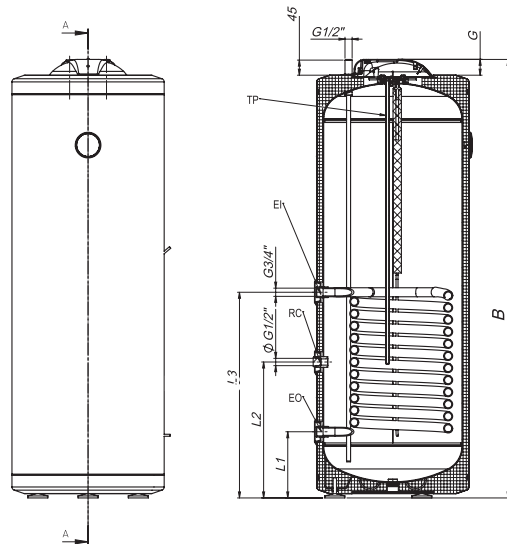
Присоединение	Размер	Тип резьбы	Подключение
Gr	G 5/4"	внутренний	Доп.нагревательный элемент
Rc	G 1"	внутренний	Рециркуляция
Du	G 1"	внутренний	Выход теплообменника
Ts1	Ø 10		Гильза для датчика температуры
Dj	G 1"	внутренний	Вход теплообменника

Присоединение	Размер	Тип резьбы	Подключение
Ts2	Ø 10		Гильза для датчика температуры
Gu	G 1"	внутренний	Выход теплообменника
Gi	G 1"	внутренний	Вход теплообменника
Hv	G 1"	внешний	вход холодной воды
Tv	G 1"	внешний	Выход горячей воды

Характеристика	ед. измер.	187564	170302	170295	170287	170269
Рабочий объем водонагревателя	л	80	100	120	150	200
Тип бака	–	3-х слойная стеклоэмаль				
Гарантия	–	6 лет на бак, 2 года на электрическую часть				
Монтажные размеры						
Вес водонагревателя / вес в упаковке / вес с водой	кг	41/44/121	45.1/48/145.1	49,4/52,2/169,4	57,2/61,1/207,2	69/73,1/269
Габаритные размеры водонагревателя	мм	810 × 475 × 454	950 × 475 × 454	1090 × 475 × 454	1310 × 475 × 454	1240 × 563 × 542
Тип монтажа	–	–				
Присоединение к водопроводу	–	G 1/2"				
Присоединение к теплообменнику	–	G 3/4"				
Присоединение к рециркуляции	–	G 1/2"				
Гильза для датчика температуры	–	да (диаметр 9 мм)				
Сторона подключения т.о.	–	тыльная				
Технические характеристики						
Рабочее давление в баке	бар	6				
Максимальное давление в баке	бар	9				
Защитный магниевый анод	(Ø / мм)	22 × 400				
Артикул для заказа магниевого анода	–	075407				
Регулировка температуры	°С	–				
Защита от замерзания	–	–				
Индикация работы ТЭНа	–	–				
Термометр	–	да				
Средняя толщина изоляционного слоя	мм	17–53				21–55
Класс энергоэффективности	–	D				
Класс защиты	–	IPX4				
Объем теплообменника	л	13,2		17,7		22,1
Площадь теплообменника	м.кв.	0,6		0,9		1,2
Мощность теплообменника	кВт	22,5		30		34
Производительность Т.О., Δ 35 °С	л/час	552		737		835
Максимальное давление в т.о.	бар	6				
Максимальная температура в бойлере	°С	85				
Электрические характеристики						
Тип нагревательного элемента	–	–				
Количество ТЭНов и их мощность	шт. × Вт	–				
Напряжение	В	–				
Номинальный ток	А	–				
Время нагрева с 15 до 75 °С	час:мин	–				
Размеры в упаковке	мм	490 × 480 × 865	490 × 480 × 995	490 × 480 × 1125	490 × 480 × 1400	630 × 630 × 1450

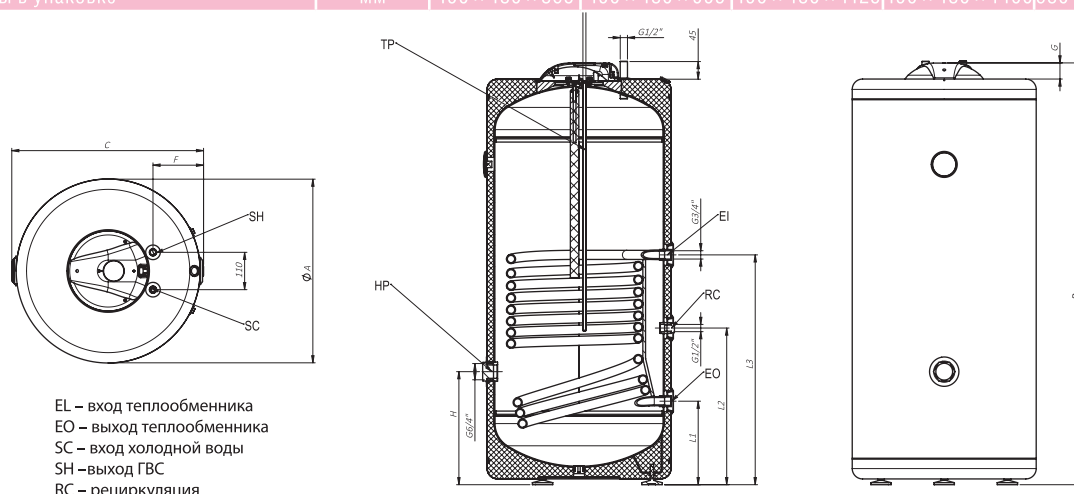


TP – установка датчика температуры
 EL – вход теплообменника
 EO – выход теплообменника
 RC – рециркуляция
 SC – вход холодной воды
 SH – выход горячей воды



Размеры	A	B	C	F	G	L1	L2	L3
DIRECT G 80	454	810	475	105	48	198	345	510
DIRECT G 100	454	950	475	105	48	198	406	614
DIRECT G 120	454	1090	475	105	48	198	406	614
DIRECT G 150	454	1310	475	105	48	198	406	614
DIRECT G 200	542	1240	563	149	76	239	447	655

Характеристика	ед. измер.	187565	187566	187567	187568	187569
Рабочий объем водонагревателя	л	80	100	120	150	200
Тип бака	–	3-х слойная стеклоэмаль				
Гарантия	–	6 лет на бак, 2 года на электрическую часть				
Монтажные размеры						
Вес водонагревателя / вес в упаковке / вес с водой	кг	41/44/121	45.1 / 48 / 145.1	49,4 / 52,2 / 169,4	57,2 / 61,1 / 207,2	69 / 73,1 / 269
Габаритные размеры водонагревателя	мм	810 x 477 x 454	950 x 477 x 454	1090 x 477 x 454	1310 x 477 x 454	1240 x 565 x 542
Тип монтажа	–	вертикальный, напольный				
Присоединение к водопроводу	–	G 1/2"				
Присоединение к теплообменнику	–	G 3/4"				
Присоединение к рециркуляции	–	G 1/2"				
Гильза для датчика температуры	–	да (диаметр 9 мм)				
Сторона подключения т.о.	–	тыльная				
Технические характеристики						
Рабочее давление в баке	бар	6				
Максимальное давление в баке	бар	9				
Защитный магниевый анод	(Ø / мм)	22 x 400				
Артикул для заказа магниевого анода	–	075407				
Регулировка температуры	°С	–				
Защита от замерзания	–	–				
Индикация работы ТЭНа	–	–				
Термометр	–	да				
Средняя толщина изоляционного слоя	мм	17–53				21–55
Класс энергоэффективности	–	D				
Класс защиты	–	IPX4				
Объем теплообменника	л	13,2		17,7		22,1
Площадь теплообменника	м.кв.	0,6		0,9		1,2
Мощность теплообменника	кВт	22,5		30		34
Производительность Т.О., Δ 35 °С	л/час	552		737		835
Максимальное давление в т.о.	бар	6				
Максимальная температура в бойлере	°С	85				
Электрические характеристики						
Количество ТЭНов и их мощность	шт. x Вт	1 x 2000				
Тип нагревательного элемента	Вт	погружной медный ТЭН (доп. опция **)				
Напряжение	В	230				
Номинальный ток	А	8,7				
Время нагрева с 15 до 75 °С	час:мин	02:55	03:50	04:35	05:40	06:50
Теплопотери	кВт/24 ч	1,86	2,26	2,65	2,92	3,33
Размеры в упаковке	мм	490 x 480 x 865	490 x 480 x 995	490 x 480 x 1125	490 x 480 x 1400	630 x 630 x 1450

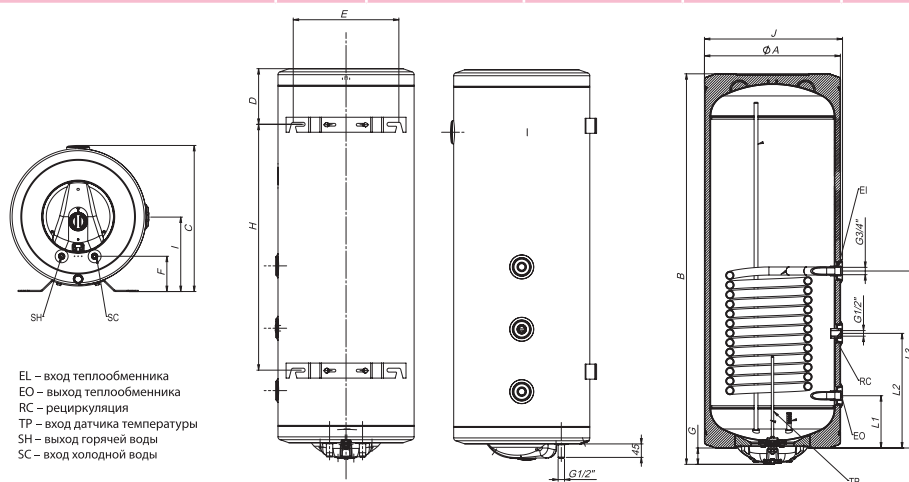


EL – вход теплообменника
EO – выход теплообменника
SC – вход холодной воды
SH – выход ГВС
RC – рециркуляция

Размеры	A	B	C	F	G	L1	L2	L3	H
Direct G/Plus 80	454	810	477	105	48	198	360	522	289
Direct G/Plus 100	454	950	477	105	48	198	414	629	289
Direct G/Plus 120	454	1090	477	105	48	198	414	629	289
Direct G/Plus 150	454	1310	477	105	48	198	414	629	289
Direct G/Plus 200	542	1240	565	149	48	239	455	670	330

** – ТЭН 187573 – 2 кВт G/4"; – ТЭН 187574 – 3 кВт G/4"

Характеристика	ед. измер.	188036/188037	176146/176153	175154/176161	176162/176169	170350/176363
Рабочий объем водонагревателя	л	80	100	120	150	200
Тип бака	–	3-х слойная стеклоэмаль				
Гарантия	–	6 лет на бак, 2 года на электрическую часть				
Монтажные размеры						
Вес водонагревателя / вес в упаковке / вес с водой	кг	41/44/121	45.1/48/145.1	49,4/52,2/169,4	57,2/61,1/207,2	69/73,1/269
Габаритные размеры водонагревателя	мм	810 × 461 × 454	950 × 461 × 454	1090 × 461 × 454	1310 × 461 × 454	1230 × 575 × 542
Тип монтажа	–	вертикальный, навесной				
Тип кронштейна	–	универсальный				
Присоединение к водопроводу	–	G 1/2"				
Присоединение к теплообменнику	–	G 3/4"				
Присоединение к рециркуляции	–	G 3/4"				
Гильза для датчика температуры	–	да (диаметр 11,6 мм)				
Сторона подключения т.о.	–	с левой стороны / с правой стороны				
Технические характеристики						
Рабочее давление в баке	бар	6				
Максимальное давление в баке	бар	9				
Защитный магниевый анод	(Ø / мм)	22 × 300				
Артикул для заказа магниевого анода	–	075407				
Регулировка температуры	°C	45/55/75 (при установке эл. ТЭНа – доп. опция)				
Защита от замерзания	–	да, температура срабатывания + 7 °C (при установке эл. ТЭНа – доп. опция)				
Индикация работы ТЭНа	–	да (при установке эл. ТЭНа – доп. опция)				
Термометр	–	да				
Средняя толщина изоляционного слоя	мм	17–53				21–55
Класс энергоэффективности	–	D				
Класс защиты	–	IPX4				
Объем теплообменника	л	13,2		17,7		22,1
Площадь теплообменника	м кв.	0,6		0,9		1,2
Мощность теплообменника	кВт	22,5		30		34
Производительность Т.О., Δ 35 °C	л/час	552		737		835
Максимальное давление в т.о.	бар	6				
Максимальная температура в бойлере	°C	85				
Электрические характеристики						
Количество ТЭНов и их мощность	шт. × Вт	1 × 2000 (при установке эл. ТЭНа – доп. опция***)				
Тип нагревательного элемента	Вт	погружной медный ТЭН (при установке эл. ТЭНа – доп. опция***)				
Напряжение	В	230 (при установке эл. ТЭНа – доп. опция***)				
Номинальный ток	А	8,7 (при установке эл. ТЭНа – доп. опция***)				
Время нагрева с 15 до 75 °C	час:мин	02:55	03:50	04:35	05:40	06:50
Теплопотери	кВт/24 ч	1,86	2,26	2,65	2,92	3,33
Размеры в упаковке	мм	490 × 480 × 865	490 × 480 × 995	490 × 480 × 1125	490 × 480 × 1400	630 × 630 × 1450



Размеры	A	B	C	D	E	F	H	G	L1	L2	L3
Direct W 80	454	810	461	223	130–360	118	320	53	175	487	567
Direct W 100	454	950	461	223	130–360	118	460	53	175	591	706
Direct W 120	454	1090	461	223	130–360	118	600	53	175	591	781
Direct Ws 150	454	1310	461	185	130–360	118	820	53	175	591	891
Direct W 200	454	1230	575	245	420–480	140	600	81	215	631	891

*** – ТЭН 187570 – 2 кВт



Представительство холдинга «Металац»
в России – ООО «Метрот»

117447 Москва,
ул. Б. Черемушкинская, д. 13/4, офис 137
Тел.: +7 (495) 937-50-36
E-mail: mail@metrot.ru
www.metalacbojler.ru