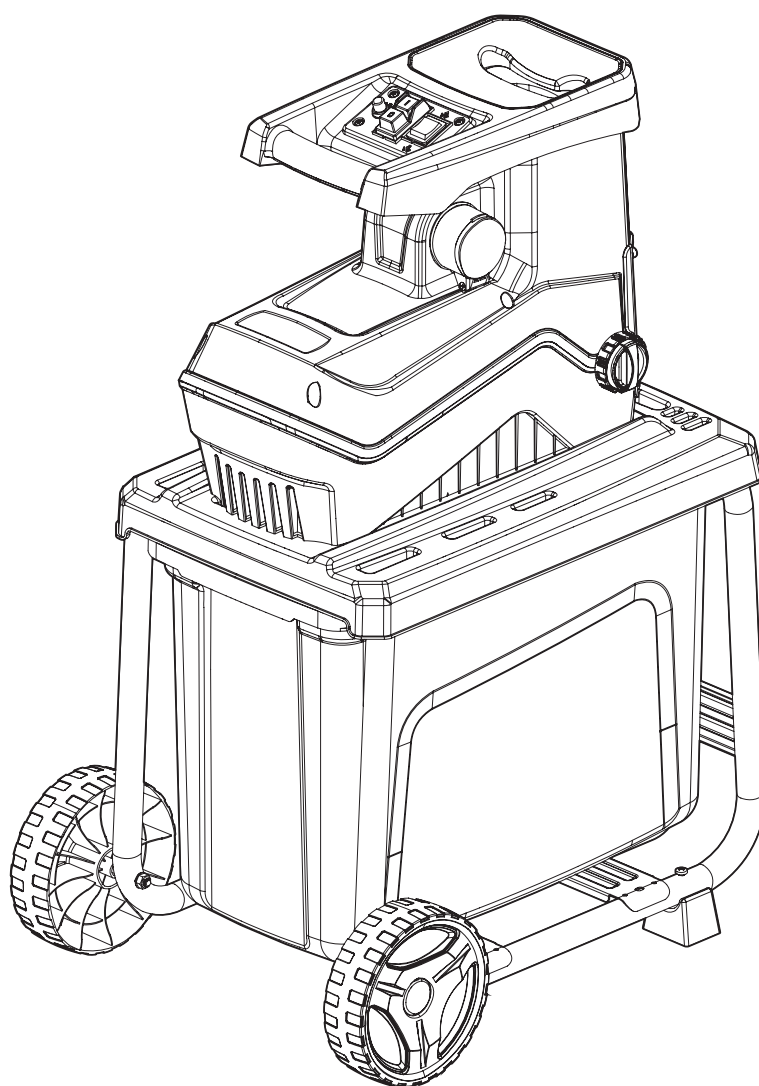


EVOLINE

ИНСТРУКЦИЯ ПО ЭКСПЛУАТАЦИИ ЭЛЕКТРИЧЕСКИЙ ИЗМЕЛЬЧИТЕЛЬ BSE 2800 C



ПРЕДУПРЕЖДЕНИЕ: ПРОЧИТЕ И СОБЛЮДАЙТЕ ВСЕ ПРАВИЛА И ИНСТРУКЦИИ ПО ТЕХНИКЕ БЕЗОПАСНОСТИ ПЕРЕД ЭКСПЛУАТАЦИЕЙ ДАННОГО ОБОРУДОВАНИЯ.

RU

РУССКИЙ

EAC

ОГЛАВЛЕНИЕ

ПРЕДИСЛОВИЕ.....	2
УСЛОВНЫЕ ОБОЗНАЧЕНИЯ.....	3
ОПИСАНИЕ ИЗДЕЛИЯ.....	4
ТЕХНИЧЕСКИЕ ХАРАКТЕРИСТИКИ.....	4
КОМПЛЕКТНОСТЬ.....	4
ЧАСТИ УСТРОЙСТВА.....	5
ИНСТРУКЦИИ ПО ТЕХНИКЕ БЕЗОПАСНОСТИ.....	6
СБОРКА.....	11
ФУНКЦИИ.....	14
ИСПОЛЬЗОВАНИЕ.....	16
УСТРАНЕНИЕ ПРОБЛЕМ.....	29
ХРАНЕНИЕ И УТИЛИЗАЦИЯ.....	30
ГАРАНТИЙНЫЕ ОБЯЗАТЕЛЬСТВА.....	31

ПРЕДИСЛОВИЕ

Благодарим Вас за приобретение электрического садового измельчителя EVOLine.

В данном руководстве содержится описание техники безопасности, процедур по обслуживанию и использованию данного электроагрегата.

Все данные в Руководстве пользователя содержат самую свежую информацию, доступную к моменту печати. Просим принять во внимание, что некоторые изменения, внесенные производителем могут быть не отражены в данном руководстве. А также изображения и рисунки могут отличаться от реального изделия. При возникновении проблем используйте полезную информацию, расположенную в конце руководства.

Перед началом работы необходимо внимательно прочитать руководство пользователя. Это поможет избежать возможных травм и повреждения оборудования.

УСЛОВНЫЕ ОБОЗНАЧЕНИЯ

	<p>Прочитайте инструкцию.</p>		<p>Продукция прошла все установленные в технических регламентах Таможенного союза и Евразийского экономического союза процедуры сертификации.</p>
	<p>Держите посторонних лиц и животных подальше от опасной зоны.</p>		<p>Не используйте изделие в качестве подножки.</p>
	<p>Опасно! Вращающиеся лезвия. Держите руки и ноги подальше от отверстий, когда устройство работает.</p>		<p>Не утилизируйте электрическое оборудование вместе с бытовыми отходами.</p>
	<p>Выключайте устройство и извлекайте вилку из розетки перед регулировкой и очисткой или в случае повреждения кабеля питания.</p>		<p>Устройство класса II. Двойная изоляция.</p>
	<p>Не прикасайтесь к частям устройства, пока они полностью не остановятся.</p>		<p>Используйте плотно облегающую защитную одежду.</p>
	<p>В случае повреждения кабеля питания немедленно отсоедините вилку от источника питания.</p>		<p>Защита от брызг воды со всех сторон.</p>
	<p>Используйте защиту для глаз и ушей.</p>		<p>Используйте прочную нескользкую обувь.</p>
	<p>Используйте защитные перчатки.</p>		

ОПИСАНИЕ ИЗДЕЛИЯ

- Электрический садовый измельчитель имеет максимальную потребляемую мощность 2800 Вт. Данное устройство предназначено для измельчения биоразлагаемых садовых органических отходов, таких как листья и небольшие ветки. Используется в неподвижном положении оператором, стоящим на земле.
- Это устройство не предназначено для измельчения кусков металла, камней, бутылок, банок и т.д. или мягких отходов, таких как кухонный мусор.
- Данное устройство предназначено для частного бытового использования на приусадебных участках.

ТЕХНИЧЕСКИЕ ХАРАКТЕРИСТИКИ

Электрический садовый измельчитель		BSE 2800 C
Номинальное напряжение, частота	В/Гц	230-240/50
Потребляемая мощность	Вт	2800
Макс. диаметр резания веток	мм	45
Уровень звукового давления LpA	дБ (А)	92.99
Измеренный уровень звуковой мощности LWA	дБ (А)	92.21
Гарантированный уровень звуковой мощности LWA (в соответствии с директивой 2000/14/ЕС в редакции 2005/88/ЕС)	дБ (А)	95
Масса приблизительно	кг	19.2

КОМПЛЕКТНОСТЬ

Осторожно достаньте прибор из упаковки и проверьте наличие следующих деталей комплекта:

1. Электрический садовый измельчитель..... 1 шт.
2. Транспортные колеса..... 2 шт.
3. Корзина для сбора..... 1 шт.
4. Основная рама..... 1 шт.
5. Инструкция..... 1 шт.
6. Сборочный комплект..... 1 шт.
7. Упаковка..... 1 шт.

ЧАСТИ УСТРОЙСТВА

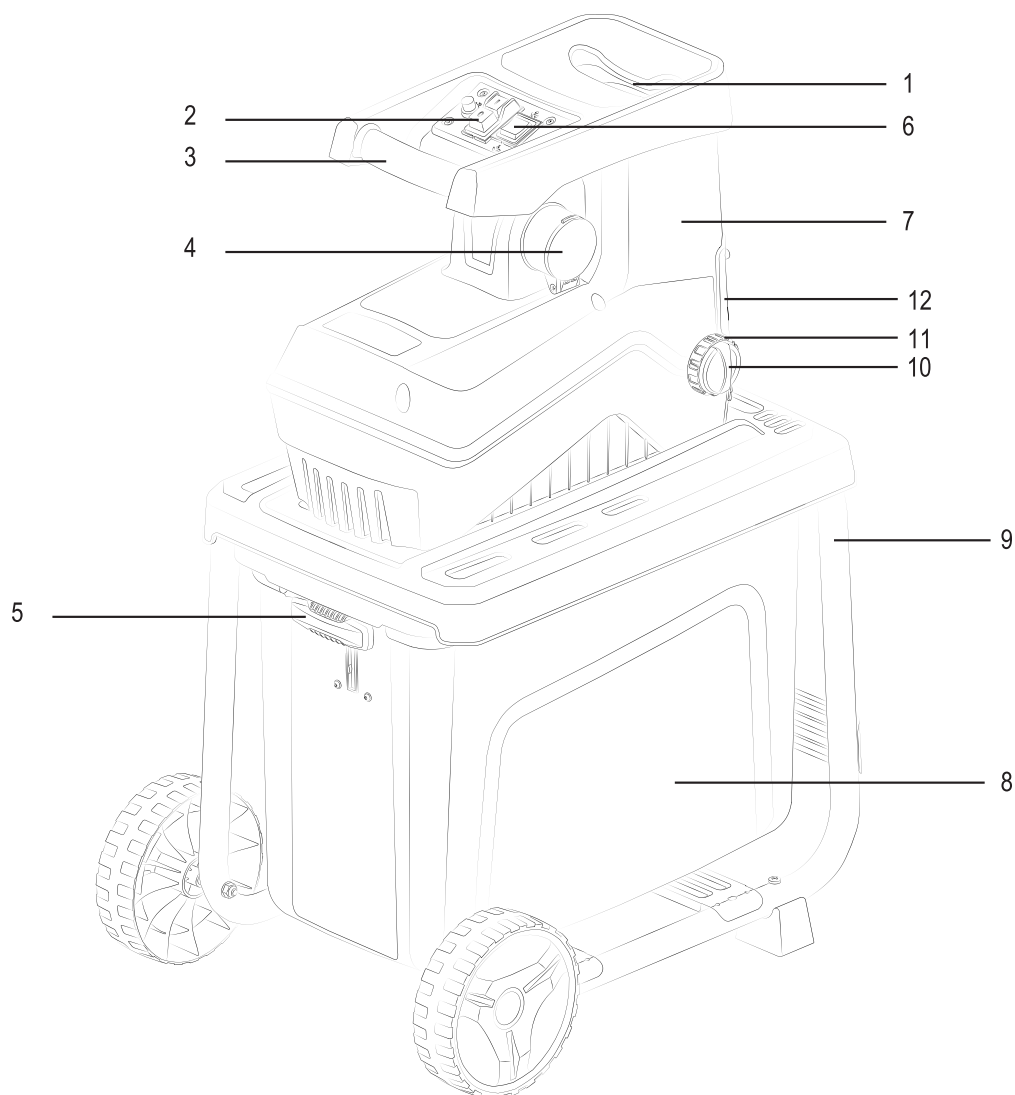


Рис. 1

- | | |
|------------------------------|-----------------------------|
| 1. Загрузочный желоб | 7 Верхний кожух |
| 2 Выключатель | 8 Корзина для сбора |
| 3 Рукоятка | 9 Основная рама |
| 4 Вилка питания | 10 Ручка регулировки |
| 5 Рычаг блокировки | 11 Фиксатор |
| 6 Переключатель вперед/назад | 12 Крышка режущего элемента |

ИНСТРУКЦИЯ ПО ТЕХНИКЕ БЕЗОПАСНОСТИ

Внимательно прочитайте перед использованием. Сохраните для использования в будущем.



ПРЕДУПРЕЖДЕНИЕ! Не позволяйте использовать данное устройство детям, лицам с пониженными физическими, сенсорными или умственными способностями или имеющими недостаточный опыт или знания либо людям, не знакомым с этими инструкциями. Не позволяйте детям играть с данным устройством. Дети не должны выполнять очистку и обслуживание устройства. Держите детей и животных на безопасном расстоянии от устройства. Местные нормы и законы могут определять минимальный возраст для использования устройства.

ОБУЧЕНИЕ

- Внимательно прочитайте инструкции. Освойтесь с органами управления и научитесь правильно пользоваться устройством.
- Никогда не позволяйте пользоваться устройством детям или людям, не знакомым с этими инструкциями. Местные нормы могут ограничивать возраст оператора.
- Помните, что оператор или владелец несут ответственность за несчастные случаи и ущерб, нанесенный другим людям или их имуществу.

ПОДГОТОВКА

- Приобретите средства защиты органов слуха и защитные очки. Всегда надевайте их при использовании устройства.
- Для работы с устройством всегда надевайте прочную обувь и длинные брюки. Не работайте с устройством босиком или в открытых сандалиях. Не надевайте свободную длинную одежду, а также одежду со свисающими шнурами или ремнями.
- Используйте устройство в рекомендуемом положении и только на твердой и ровной поверхности.
- Не используйте устройство на вымощенной или гравийной поверхности, где отбрасываемый материал может нанести травмы.
- Перед использованием устройства визуально убедитесь, что части измельчителя, болты измельчителя и другие крепления надежно зафиксированы, корпус не имеет повреждений, а все щитки и экраны находятся на своих местах. Заменяйте изношенные и поврежденные компоненты сразу комплектом, чтобы не нарушать балансировку. Заменяйте поврежденные или неразборчивые этикетки.
- Перед началом работы проверьте кабель питания и удлинительный кабель на наличие повреждений и износа. В случае повреждения кабеля питания во время работы немедленно отсоедините вилку от источника питания.



Не прикасайтесь к поврежденному кабелю питания, когда он находится под напряжением.

- Не используйте устройство, если кабель поврежден или имеет признаки износа.
- Не используйте устройство, если рядом находятся люди (особенно дети) или животные.

ИСПОЛЬЗОВАНИЕ

- Перед запуском устройства убедитесь, что камера подачи пуста.
- Держите лицо и тело подальше от приемного отверстия.
- Следите за тем, чтобы руки, другие части тела или одежда не попали внутрь камеры подачи и разгрузочного желоба, а также не находились рядом с движущимися частями.
- Во время работы всегда сохраняйте устойчивое положение. Не перенапрягайтесь. Никогда не стойте выше уровня основания устройства при подаче материала внутрь него.
- Во время использования устройства стойте подальше от разгрузочной зоны.
- При подаче материала в устройство будьте особенно осторожны, чтобы части металла, камни, бутылки, банки и другие посторонние предметы не попали внутрь.
- Если в режущем механизме застрял посторонний предмет либо появились посторонние шумы или вибрации, немедленно отключите двигатель и дождитесь, пока устройство остановится.
- Отключите вилку от розетки электросети и выполните следующие действия перед повторным запуском и использованием устройства:
 - проверьте на наличие повреждений;
 - замените или отремонтируйте поврежденные детали;
 - проверьте на наличие плохо закрепленных частей и при необходимости затяните их.
- Не допускайте, чтобы обрабатываемый материал скапливался в зоне разгрузки. Это может помешать надлежащей выгрузке и может привести к возврату материала через приемное отверстие.
- Если устройство засорилось, отключите питание и отсоедините вилку от электросети, прежде чем очищать устройство от мусора.
- Никогда не работайте с оборудованием, у которого повреждены щитки или отсутствуют защитные устройства.
- Держите источник питания в чистоте и подальше от скоплений грязи для предотвращения его повреждения и возможного пожара.
- Не выполняйте транспортировку устройства, подключенного к источнику питания.
- Остановите устройство и извлеките вилку из розетки. В следующих случаях необходимо дождаться полной остановки всех движущихся частей:
 - когда отходите от устройства;
 - перед очисткой засорения и очисткой разгрузочного желоба;
 - перед проверкой, очисткой или выполнением профилактических работ, связанных с устройством.

ОБСЛУЖИВАНИЕ И ХРАНЕНИЕ

- После выключения устройства для проведения ремонта, проверки, замены аксессуаров или отправки на хранение отключите питание, отсоедините вилку от электросети и убедитесь, что все движущиеся части устройства полностью остановились. Перед выполнением какой-либо проверки, настройки и т.п. дождитесь, пока устройство остынет. Аккуратно ухаживайте за устройством и держите его в чистоте.
- Храните устройство в сухом месте, недоступном для детей.
- Перед помещением устройства на хранение всегда дожидайтесь, пока оно остынет.
- При обслуживании измельчающего элемента будьте особенно осторожны. Даже если источник питания выключен из-за срабатывания функции блокировки щитка, измельчающий элемент все равно может начать двигаться.
- В целях безопасности заменяйте изношенные и поврежденные детали. Используйте только оригинальные запчасти и аксессуары.
- Никогда не пытайтесь отключать функцию блокировки щитка.
- В случае чрезмерной вибрации устройства проверьте его незамедлительно.
- Не наклоняйте устройство, подключенное к источнику питания.



Дополнительные меры безопасности при использовании устройств с фасовочными приспособлениями. Отключите устройство перед установкой или снятием мешка.

Инструмент желательно подключить через устройство защитного отключения (УЗО) с величиной тока отключения не более 30 мА.

РЕМОНТ

- Ремонт садового электроинструмента должен производиться квалифицированным специалистом с использованием только оригинальных запасных частей. Это обеспечит безопасную работу садового электроинструмента.
- Если кабель питания поврежден, то во избежание опасности его необходимо заменить аналогичным по параметрам кабелем.
- Если угольные щетки необходимо заменить, это должен сделать квалифицированный специалист по ремонту (всегда заменяйте две щетки одновременно).

СНИЖЕНИЕ УРОВНЕЙ ВИБРАЦИИ И ШУМА

Чтобы снизить воздействие шума и вибрации, ограничьте время эксплуатации, используйте режимы с низким уровнем вибрации и шума и носите средства индивидуальной защиты. Учтите следующие рекомендации, чтобы свести к минимуму риск воздействия вибрации и шума:

- Используйте устройство только по назначению, согласно его конструкции и настоящим инструкциям.
- Убедитесь, что устройство находится в надлежащем состоянии и хорошо обслуживается.

- Используйте для устройства правильные насадки и проверяйте их состояние.
- Прочно держите рукоятки и поверхности захвата.
- Обслуживайте устройство в соответствии с данными инструкциями и хорошо смазывайте (при необходимости).
- Планируйте рабочий график так, чтобы распределить использование инструментов с высокой вибрацией на длительное время.
- Даже при эксплуатации данного устройства с соблюдением всех требований безопасности остаются потенциальные риски получения травм и ущерба. Далее перечислены опасные ситуации, которые могут возникнуть в связи с конструкцией и назначением данного устройства.
- Нарушения здоровья в связи с вибрацией, если устройство используется длительное время либо неправильно эксплуатируется или обслуживается.
- Травмы и повреждения имущества, связанные с поломками частей устройства или с непредвиденным воздействием других объектов во время использования.
- Опасность получения травм и повреждения имущества от отбрасываемых устройством предметов.
- Перед использованием измельчителя убедитесь, что винты крепко затянуты. Если винты креплений ослабли во время использования, остановите устройство и затяните винты. В противном случае вибрация может привести к получению травм во время использования устройства.

ЧРЕЗВЫЧАЙНЫЕ СИТУАЦИИ

Ознакомьтесь с правилами использования этого устройства в настоящем руководстве. Запомните инструкции по технике безопасности и точно соблюдайте их. Это поможет предотвратить риск и опасные ситуации.

- При использовании этого устройства будьте внимательны, чтобы своевременно определить и устранить риски. Быстрое вмешательство может предотвратить серьезные травмы или нанесение материального ущерба.
- При любой неисправности выключайте устройство и отсоединяйте его от источника питания. Поручите проверку устройства квалифицированному специалисту и при необходимости отремонтируйте до повторного ввода в эксплуатацию.

ОСТАТОЧНЫЕ РИСКИ

Даже при эксплуатации данного устройства с соблюдением всех требований безопасности остаются потенциальные риски получения травм и ущерба. Далее перечислены опасные ситуации, которые могут возникнуть в связи с конструкцией и назначением данного устройства:

- Нарушения здоровья в связи с вибрацией, если устройство используется длительное время или неправильно управляется или обслуживается.
- Травмы и повреждения имущества, связанные с поломками режущих частей устройства или с непредвиденным воздействием других объектов во время использования.
- Опасность получения травм и повреждения имущества от отбрасываемых устройством предметов.

- Использование этого устройства на протяжении длительного периода времени может оказать значительное вибрационное воздействие на пользователя и развить «синдром белых пальцев». Чтобы уменьшить риск подобных заболеваний, всегда надевайте защитные перчатки и держите руки в тепле во время использования инструмента. При возникновении симптомов «синдрома белых пальцев» немедленно обратитесь к врачу. К таким симптомам относятся онемение, потеря чувствительности, покалывание, пощипывание, потеря сил, боль, изменение цвета или состояния кожи. Эти симптомы обычно проявляются в пальцах, на ладонях или запястьях. Риск получения такой травмы возрастает при низкой температуре воздуха.

Дополнительные инструкции по технике безопасности при использовании электрического садового измельчителя

- Используйте это устройство только по прямому назначению.
- Следите за целостностью этикеток и паспортных табличек на устройстве. На них указана важная информация о мерах безопасности. Если они отсутствуют или текст на них неразборчив, обратитесь для их замены в место продажи.
- Предупреждения, предостережения и инструкции, указанные в данном руководстве, могут не охватывать все возможные условия и ситуации, которые могут возникнуть. Оператор должен понимать, что здравый смысл и осторожность являются факторами, которые не могут быть учтены в данном устройстве, но ими необходимо руководствоваться при использовании.
- Перед запуском устройства убедитесь, что входное отверстие свободно.
- Всегда надевайте перчатки и средства защиты слуха и глаз во время использования устройства.
- Длинный материал, выступающий из измельчителя, может отбрасываться в сторону при попадании на лезвия. Сохраняйте безопасную дистанцию.
- Следите за тем, чтобы вентиляционные отверстия не были заблокированы.
- При работе с устройством всегда надевайте прочную обувь и длинные брюки.

Не перенапрягайтесь. Сохраняйте устойчивое положение. Передвигайтесь шагом, не бегайте. Не подключайте поврежденный кабель к розетке и не прикасайтесь к нему до отключения от розетки. Поврежденный кабель может привести к контакту с местами, находящимися под напряжением.

Не допускайте контакта удлинительного кабеля с опасными движущимися частями, чтобы избежать их повреждений, которые могут привести к контакту с местами, находящимися под напряжением.



Прежде чем прикасаться к опасным движущимся частям, отключите устройство от источника питания и дождитесь, пока они полностью остановятся.

Не используйте устройство при плохих погодных условиях, особенно в грозу.

ОБСЛУЖИВАНИЕ

- Перед каждым использованием и после него проверяйте устройства и принадлежности (или насадки) на предмет износа и повреждений.
- При необходимости заменяйте их на новые согласно описанию в этом руководстве по эксплуатации. Соблюдайте технические требования.
- Опасайтесь движущихся частей устройства.
- Держите руки и ноги подальше от отверстий, когда устройство работает. Контакт рук с вращающимися лезвиями может привести к порезам и серьезным травмам.
- Не используйте щелочи для чистки пластмассовых деталей.

Некоторые части данного устройства могут быть заменены пользователем. Их можно заказать у официального дилера или в нашей службе поддержки клиентов. Однако, необходимо помнить, что обслуживание и ремонт устройства должны производиться специалистом в авторизованном сервисном центре.



Для обеспечения безопасности вилку данного устройства необходимо всегда подключать к удлинителю. Удлинитель должен подходить для наружного использования и иметь розетки защищенные от попадания воды. Убедитесь, что удлинитель представляет собой стандартный гибкий кабель сечением $\geq 1.5 \text{ mm}^2$, а его длина не менее 10 м.

СБОРКА



Перед выполнением любых работ по обслуживанию устройства всегда выключайте его и отсоединяйте от электросети.

1. Переверните верхнюю часть корпуса и положите на ровную поверхность. Затем установите и выровняйте на нем основную раму. Убедитесь, что основная рама расположена правильно (Рис. 2).
2. Прикрепите ножки с помощью 2-х винтов (Рис. 2).
 - Убедитесь, что они надежно закреплены.
3. Прикрепите колеса (Рис. 3).
 - Вставьте болт колеса во втулку шпинделя.
 - Вставьте болт колеса вместе с втулкой шпинделя в колесо.
 - Прежде чем вставить болт в ножку основания, поместите шайбу на болт колеса.
4. Зафиксируйте гайкой.
 - Убедитесь, что гайка затянута, но колесо вращается.
 - Повторите с другой стороны.
5. Прикрепите основную раму к верхней части корпуса с помощью 4-х винтов М (Рис. 4).
 - Убедитесь, что все части правильно установлены и надежно зафиксированы.
6. Вставьте корзину С для сбора (Рис. 5).

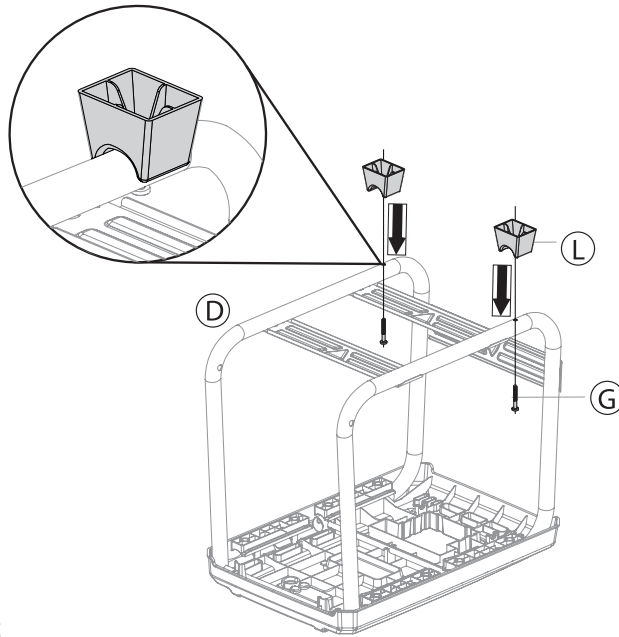
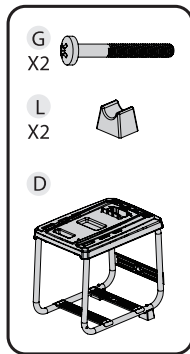


Рис. 2

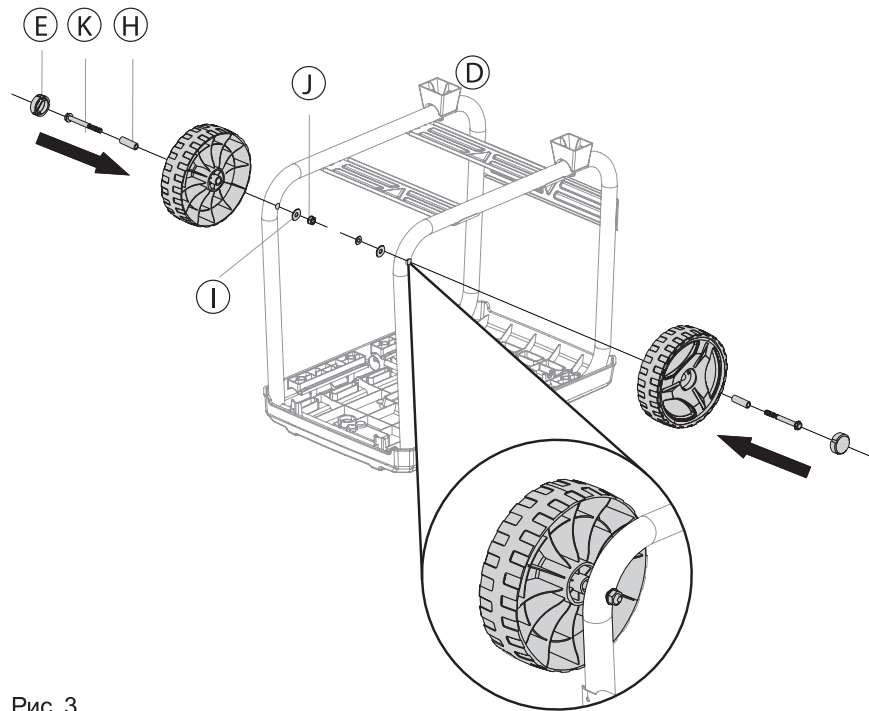
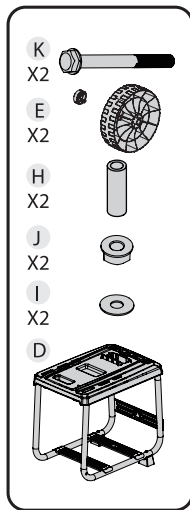


Рис. 3

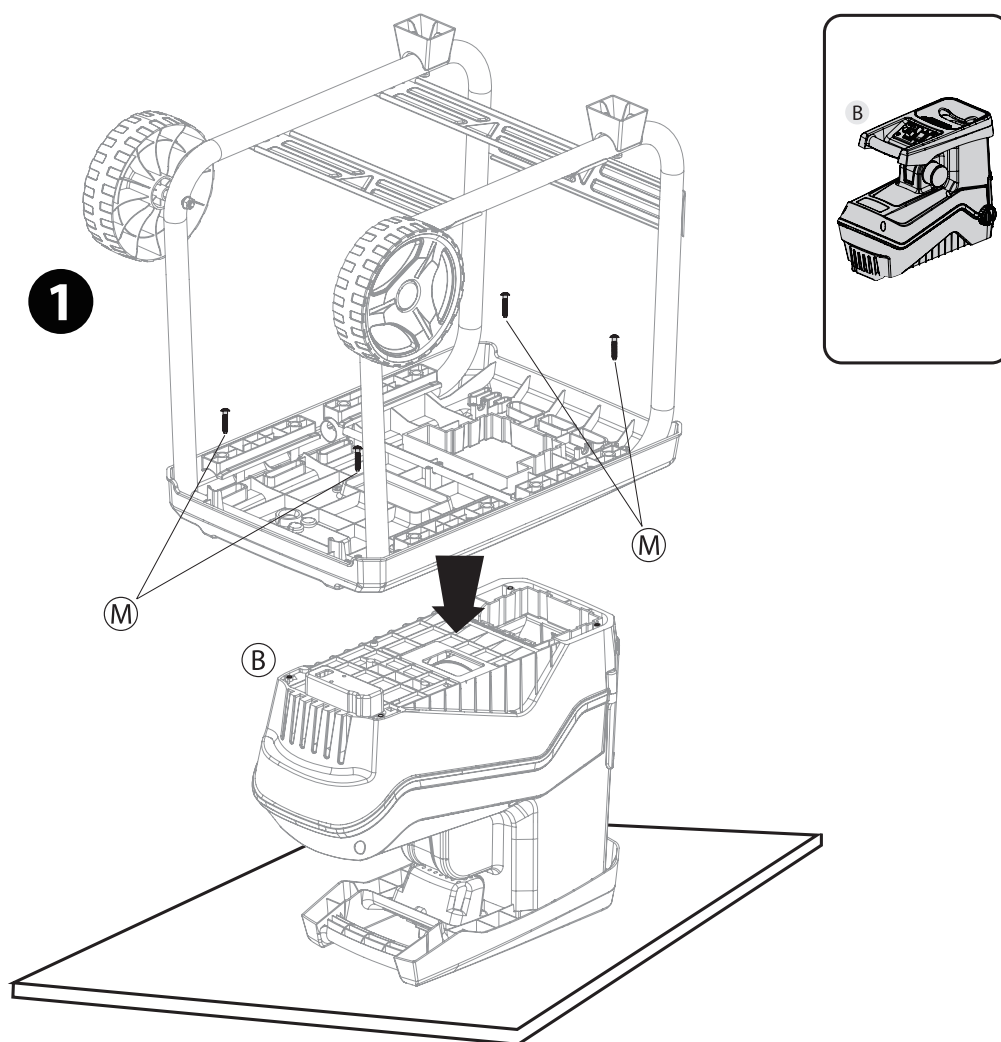
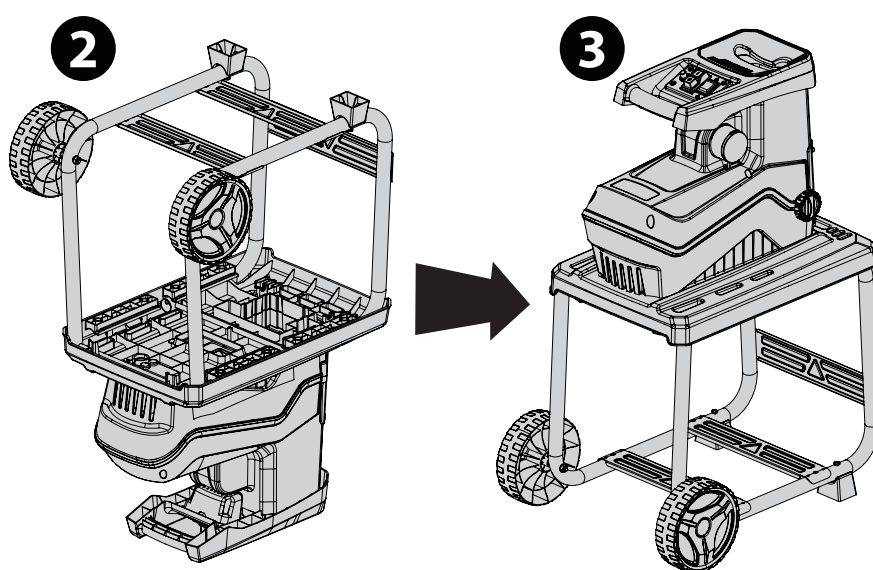


Рис. 4



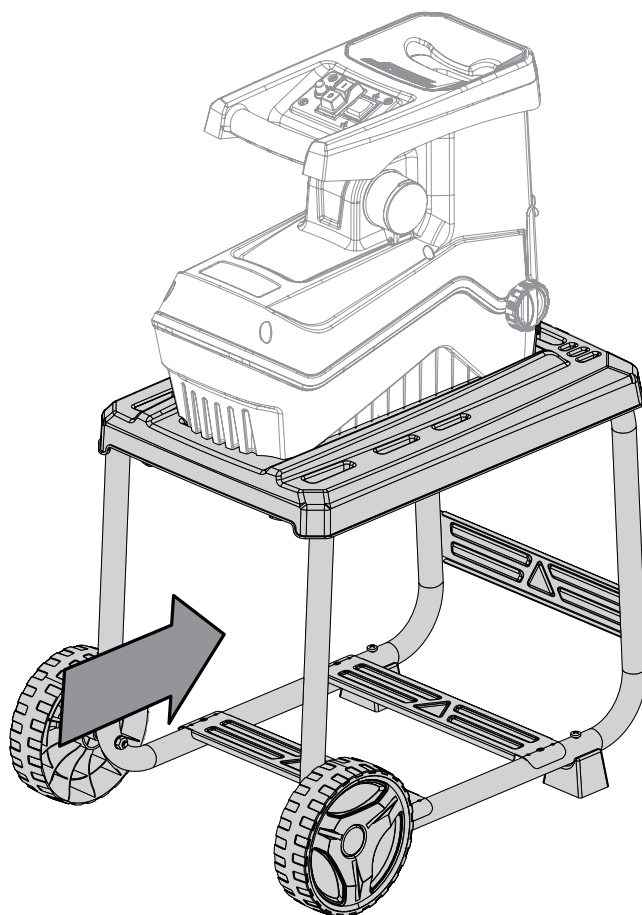
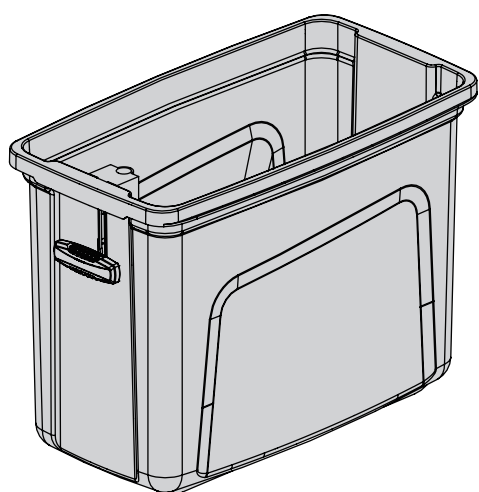
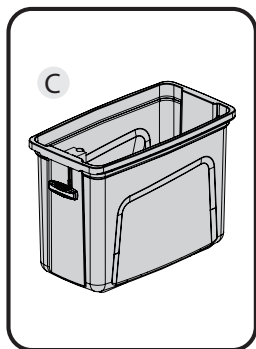


Рис. 5

ФУНКЦИИ



Перед подключением устройства к электросети убедитесь, что выключатель питания находится в выключенном положении. В противном случае это может привести к непредвиденному запуску и получению серьезных травм.

ВЫКЛЮЧАТЕЛЬ



Не используйте устройство, если его выключатель неисправен. Неисправные выключатели должны заменяться авторизованными сервисными центрами.

- Для включения устройства нажмите кнопку (I).
- Для выключения устройства нажмите кнопку (O).

КНОПКА СБРОСА

- Двигатель оснащен функцией защиты от перегрузки. При перегрузке устройство автоматически выключается.
- Для включения устройства через 3-5 минут нажмите кнопку сброса RESET (Рис. 13).
- Нажмите кнопку (I), чтобы перезапустить устройство.

ПЕРЕКЛЮЧАТЕЛЬ ВРАЩЕНИЯ ВПЕРЕД/НАЗАД



ВНИМАНИЕ! Выключите измельчитель перед сменой направления вращения вперед / назад.




- Лезвия вращаются в направлении вперед.



- Лезвия вращаются в обратном направлении для освобождения застрявшего материала.



При смене направления на  (обратное) удерживайте зеленый выключатель питания, чтобы лезвия вращались. Измельчитель автоматически остановится, когда выключатель питания будет отпущен.

Для измельчения крупных предметов может потребоваться несколько раз использовать обратное и прямое направления вращения.



Во избежание несчастных случаев всегда используйте для извлечения застрявших предметов крючок или палку. Перед повторным запуском всегда дожидайтесь полной остановки измельчителя.

КОРЗИНА ДЛЯ СБОРА



Перед установкой или извлечением корзины для сбора выключите устройство и отсоедините от электросети.

- В целях безопасности проверяйте работу функции блокировки каждые два часа.
- Никогда не пытайтесь отключать функцию блокировки.

РЫЧАГ БЛОКИРОВКИ

Верхнее положение:

- Корзина для сбора заблокирована.

Нижнее положение:

- Корзина для сбора разблокирована.

Устройство нельзя включить, если рычаг блокировки находится в разблокированном положении. Устройство автоматически остановится, если корзина для сбора будет разблокирована во время использования (Рис. 6).

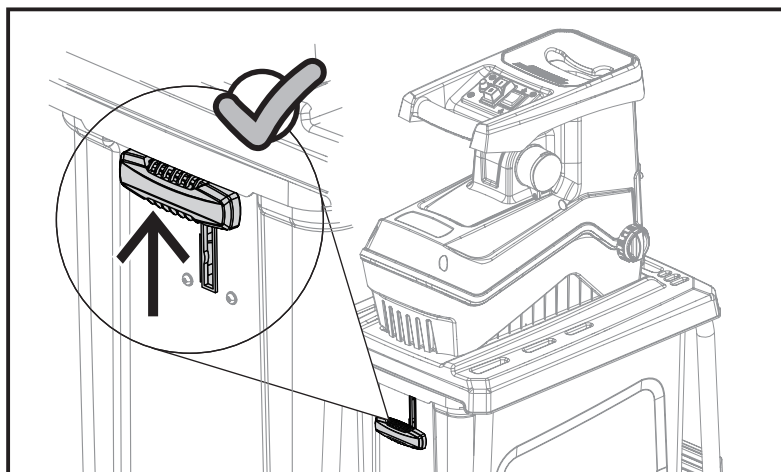


Рис. 6

КРЫШКА ЛЕЗВИЯ



Перед открытием крышки лезвия убедитесь, что устройство выключено и отсоединено от электросети.

Наденьте защитные перчатки перед открытием крышки лезвия.

Режущий элемент не останавливается сразу после выключения устройства. Дождитесь остановки всех частей.

- Если материал забился в верхний корпус, удалите его, открыв крышку лезвия.

ИСПОЛЬЗОВАНИЕ

Перед запуском устройства убедитесь, что камера подачи пуста.

- Держите лицо и тело подальше от приемного отверстия.
- Следите за тем, чтобы руки, другие части тела или одежда не попали внутрь камеры подачи и разгрузочного желоба, а также в движущиеся части.
- Если в режущем механизме застрял посторонний предмет либо появились посторонние шумы или вибрации, немедленно отключите двигатель и дождитесь, пока устройство остановится.
- Отсоедините устройство от электросети и проверьте его на предмет повреждений и неисправностей.
- Перед использованием используйте ручку регулировки, чтобы извлечь любые посторонние предметы, которые могут помешать режущему ролику и встречному лезвию.
- Включите устройство и выполните настройку с помощью ручки регулировки. Должно быть слышно, как режущий ролик касается встречного лезвия.
- Измельчитель может производить мелкую металлическую стружку. Затяните фиксатор и убедитесь, что встречное лезвие надежно закреплено.

НАСТРОЙКА УСТРОЙСТВА

Выполняйте настройку на плоской и ровной поверхности. Не ставьте устройство на гравий. Работайте на безопасном расстоянии (не менее 2 метров) от стен и других объектов.

ПЕРЕД ЗАПУСКОМ УБЕДИТЕСЬ В СЛЕДУЮЩЕМ:

- Соединительные кабели не повреждены. При обнаружении разрезов или разрывов немедленно прекратите использование и замените кабели.
- Устройство не имеет повреждений, а все винты надежно затянуты.
- Устройство полностью и правильно собрано.

Проверьте подключение к источнику питания

- Убедитесь, что напряжение источника питания соответствует номинальному напряжению, указанному на паспортной табличке, и устройство заземлено надлежащим образом.
- Используйте только удлинительные кабели с подходящим значением поперечного сечения.

ИЗМЕЛЬЧИТЕЛЬ МОЖЕТ ПЕРЕРАБАТЫВАТЬ СЛЕДУЮЩИЕ ТИПЫ МАТЕРИАЛОВ:

- Все типы веток диаметром до 45 мм, в зависимости от типа и состояния древесины.
- Сухой садовый мусор, например растения, которые следует высушить перед измельчением и подавать попеременно с ветками, чтобы избежать блокировки измельчителя.

ИЗМЕЛЬЧИТЕЛЬ НЕ МОЖЕТ ПЕРЕРАБАТЫВАТЬ СЛЕДУЮЩИЕ ТИПЫ МАТЕРИАЛОВ:

- Стекло, металл, пластмасса, камень, керамика, толстые ветви, твердая древесина, толстые деревянные плиты, ткань, полиэтиленовые пакеты, корни с почвой.
- Мусор, находящийся в почти жидком состоянии, например кухонные отходы.

СОВЕТЫ ПО ИСПОЛЬЗОВАНИЮ

- Подавайте материал в загрузочный желоб с правой стороны.
- Ветви, сучья и древесину измельчайте сразу после срезания. Они могут стать очень твердыми по мере высыхания.
- Удалите все боковые побеги с ветвей, если их сложно подавать в желоб.
- Выключите двигатель и отсоедините устройство от источника питания перед очисткой разгрузочного отверстия.
- Не давайте измельченному материалу скапливаться в разгрузочном отверстии.
- Измельченный материал может заблокировать разгрузочное отверстие. Регулярно опустошайте емкость для сбора.
- Не измельчайте материал диаметром более 45 мм.
- Максимальный диаметр ветвей может зависеть от свежести и состояния древесины.

- Измельчение мокрого садового мусора может привести к засорению измельчителя. Для снижения риска засорения устройства чередуйте мусор с древесиной.
- Мягкий материал или мокрые ветви могут рваться, а не разрезаться. Причиной этого также может быть износ встречного лезвия.

РЕГУЛИРОВКА ЗАЗОРА ЛЕЗВИЯ

Для эффективного использования настройте зазор между встречным лезвием и режущим роликом (Рис. 7, 12, 17).

УСТАНОВКА ЗАЗОРА

- Включите устройство.
- Поверните фиксатор против часовой стрелки, чтобы ослабить ручку регулировки.
- Медленно поверните ручку регулировки по часовой стрелке, чтобы сдвинуть встречное лезвие ближе к режущему ролику. Вращайте до тех пор, пока из разгрузочного отверстия не начнет выходить мелкая алюминиевая стружка.
- Поверните фиксатор по часовой стрелке, чтобы заблокировать ручку регулировки.

ПЕРЕКЛЮЧАТЕЛЬ ОБРАТНОГО ВРАЩЕНИЯ

Измельчитель оснащен переключателем обратного вращения для извлечения застрявшего материала. Если материал застрял, остановите устройство, нажав на кнопку (O).

Когда устройство полностью остановится, измените направление вращения, нажав на стрелку назад на переключателе обратного вращения и кнопку (I). Рис. 15.

Чтобы устройство работало при обратном вращении, кнопку (I) нужно удерживать нажатой.

Когда засор будет устранен, остановите устройство и верните переключатель обратного вращения в исходное положение. Не продолжайте использование устройства в режиме обратного вращения, так как это может привести к травмам оператора или повреждению устройства.

Для удобства все рекомендации по использованию и обслуживанию измельчителя проиллюстрированы на стр. 18-27. Будьте внимательны и аккуратны во время работы.

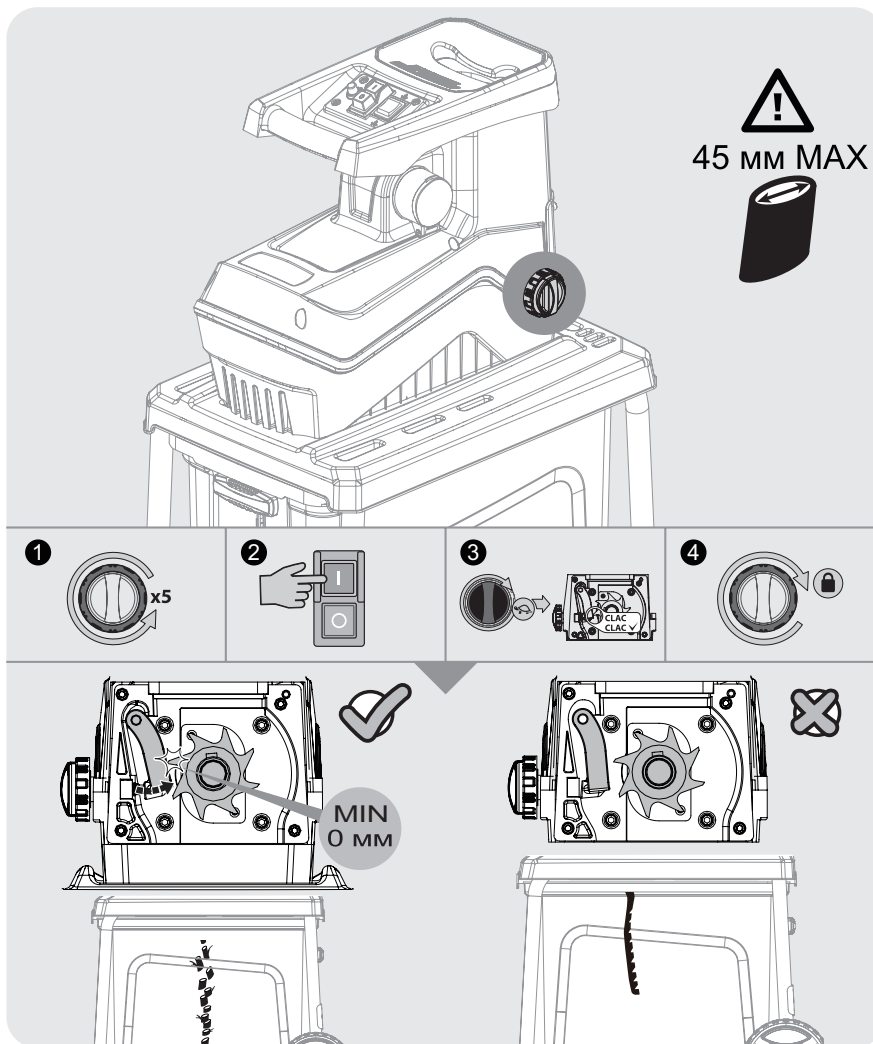


Рис. 7

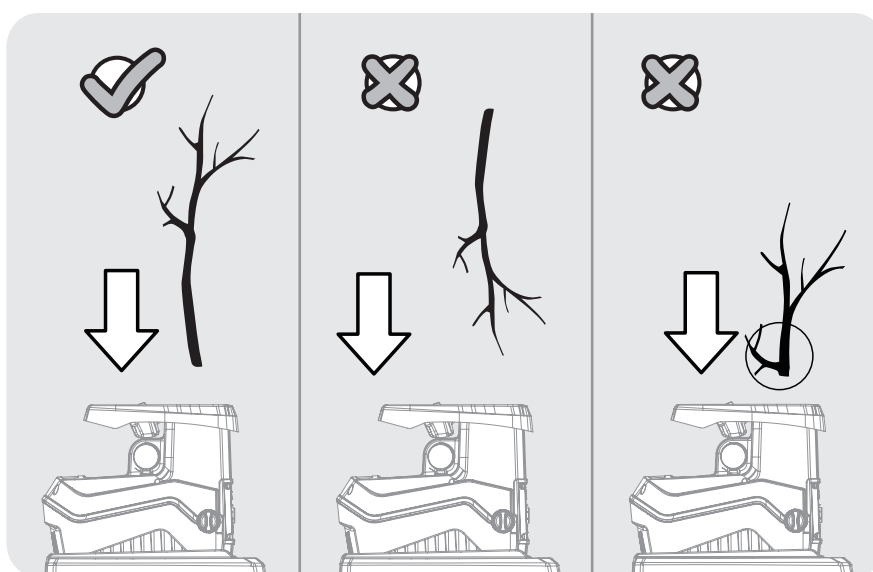


Рис. 8

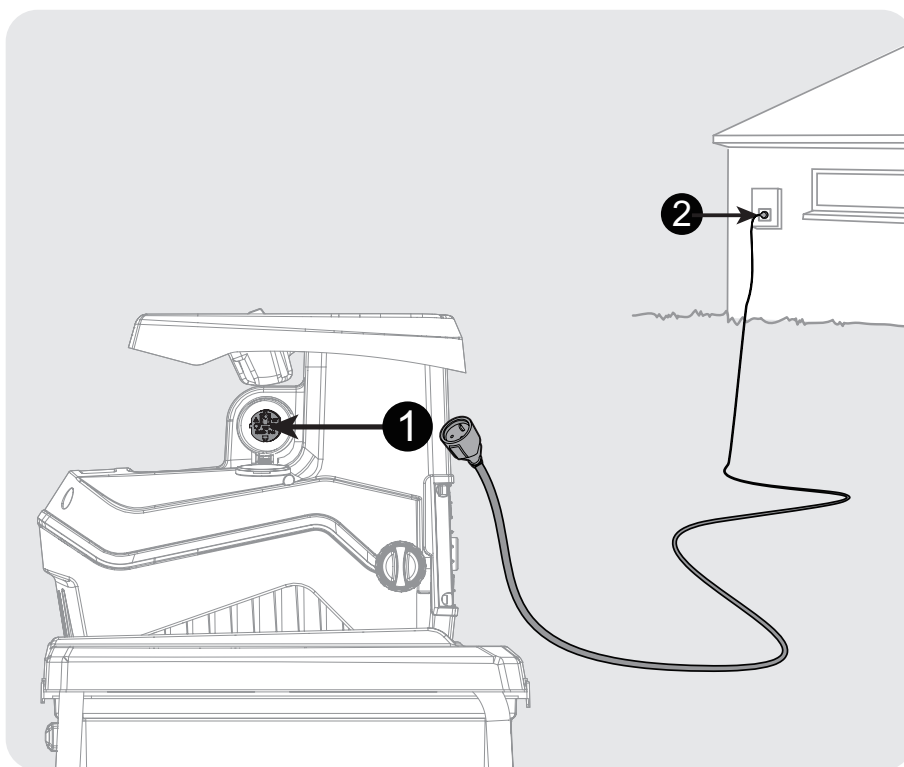


Рис. 9

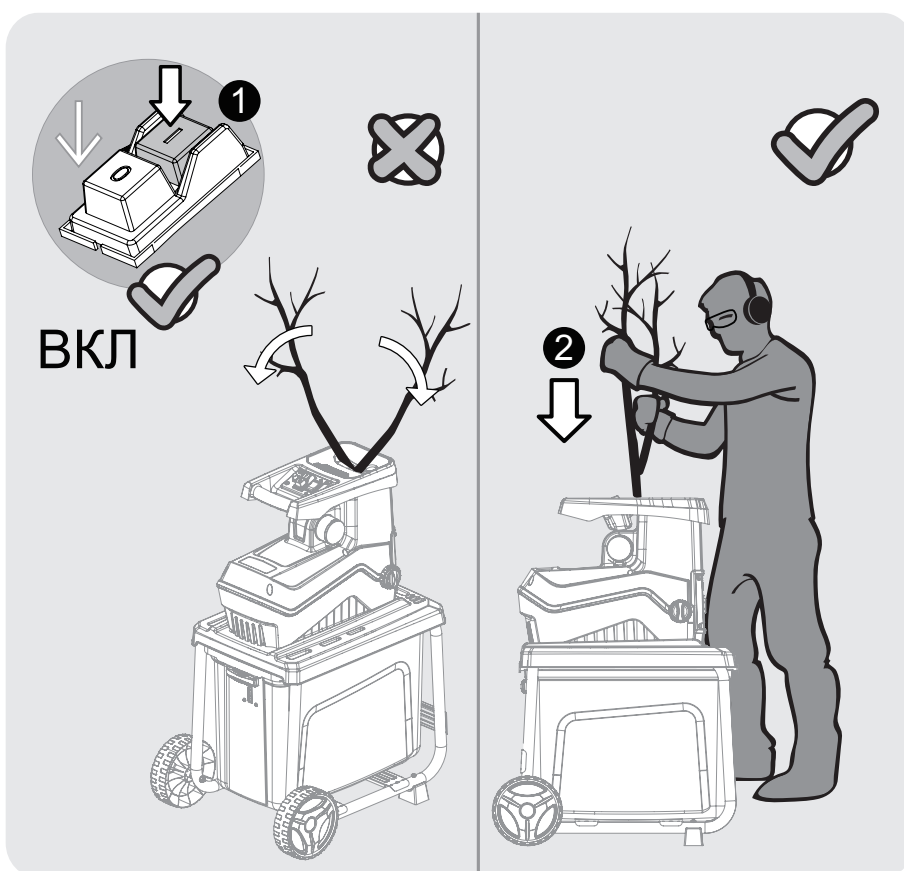


Рис. 10

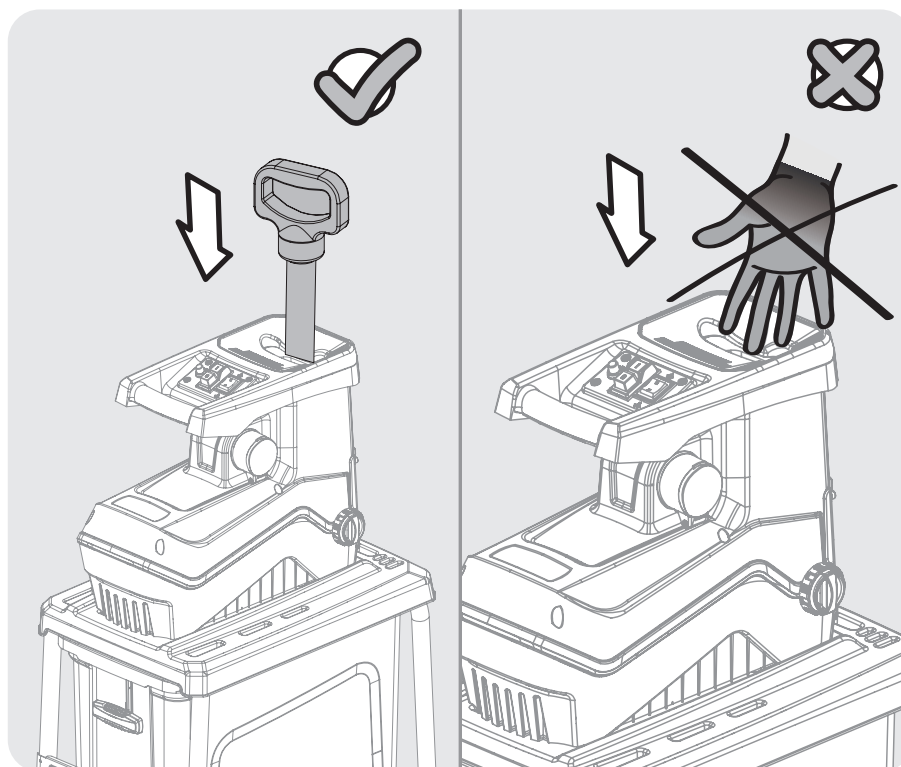


Рис. 11

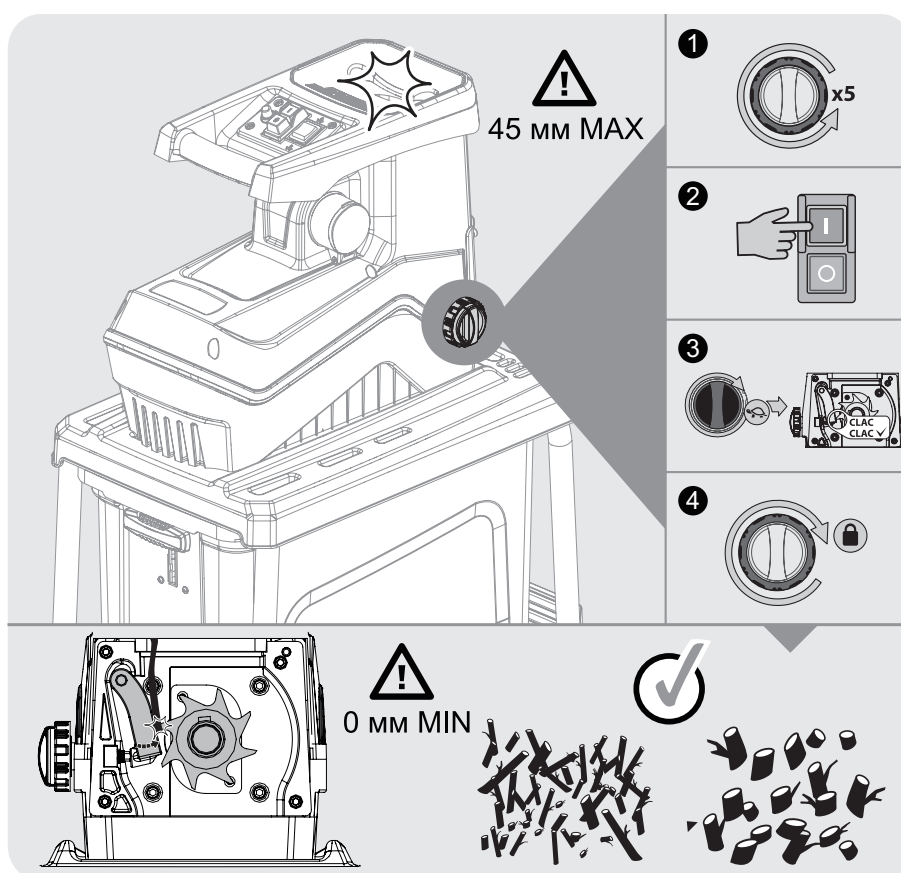


Рис. 12

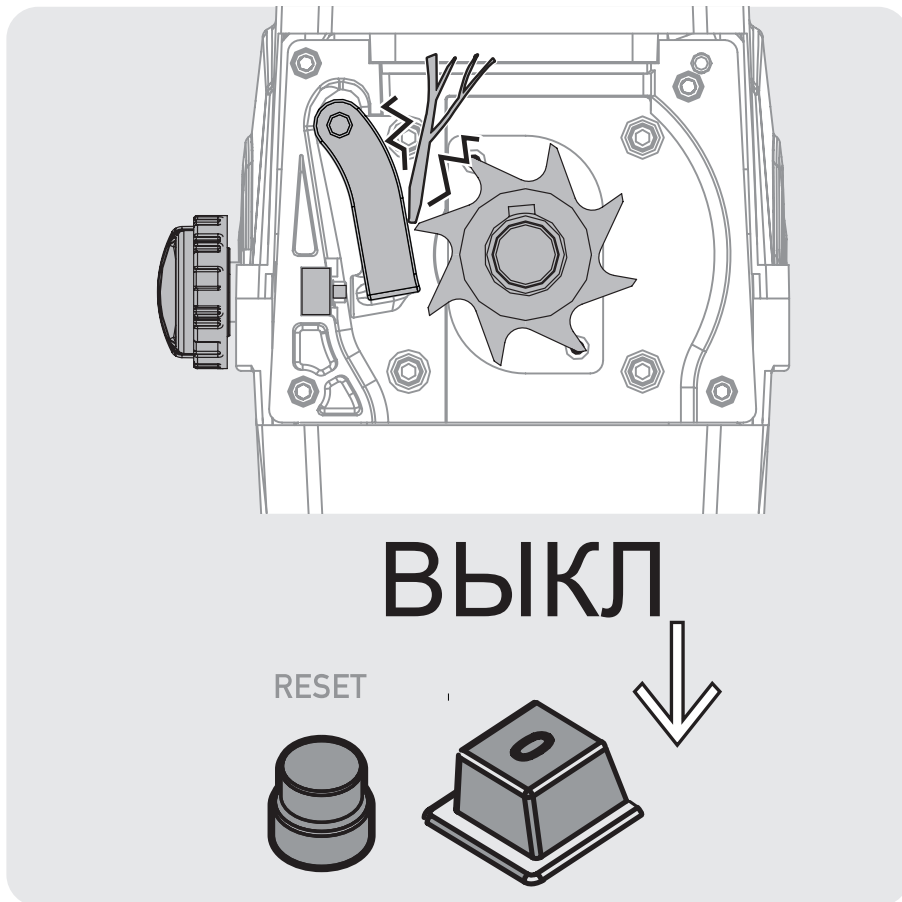


Рис. 13

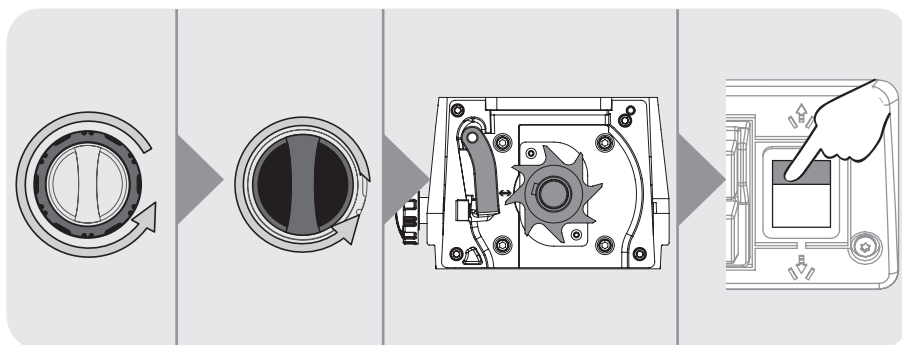


Рис. 14

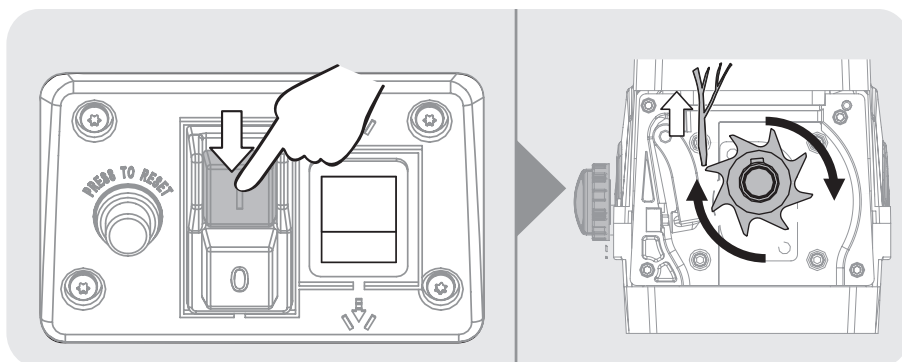


Рис. 15

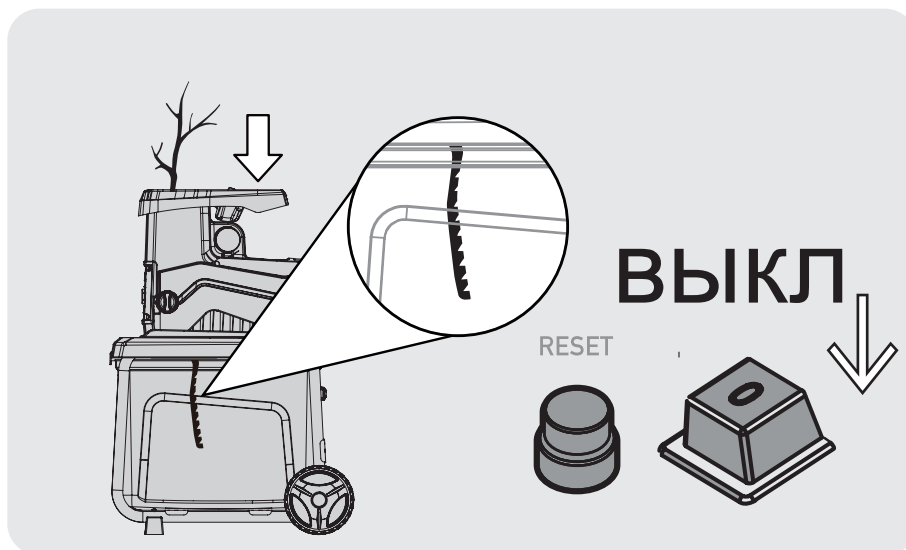


Рис. 16

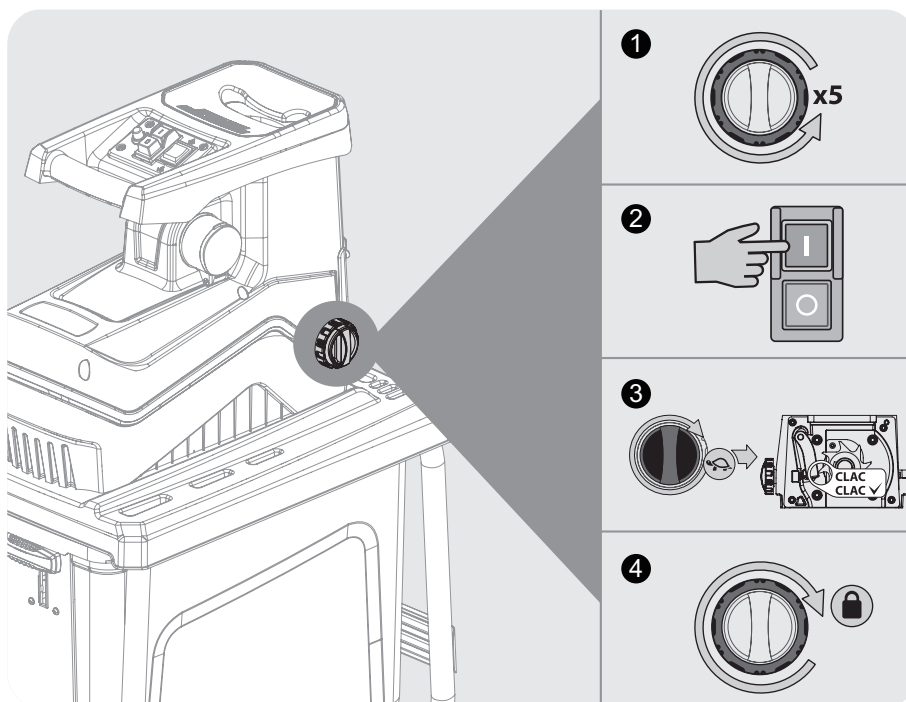


Рис. 17

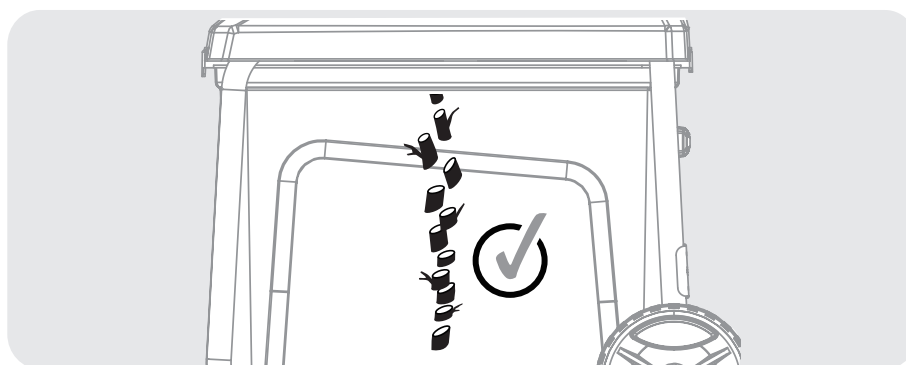


Рис. 18

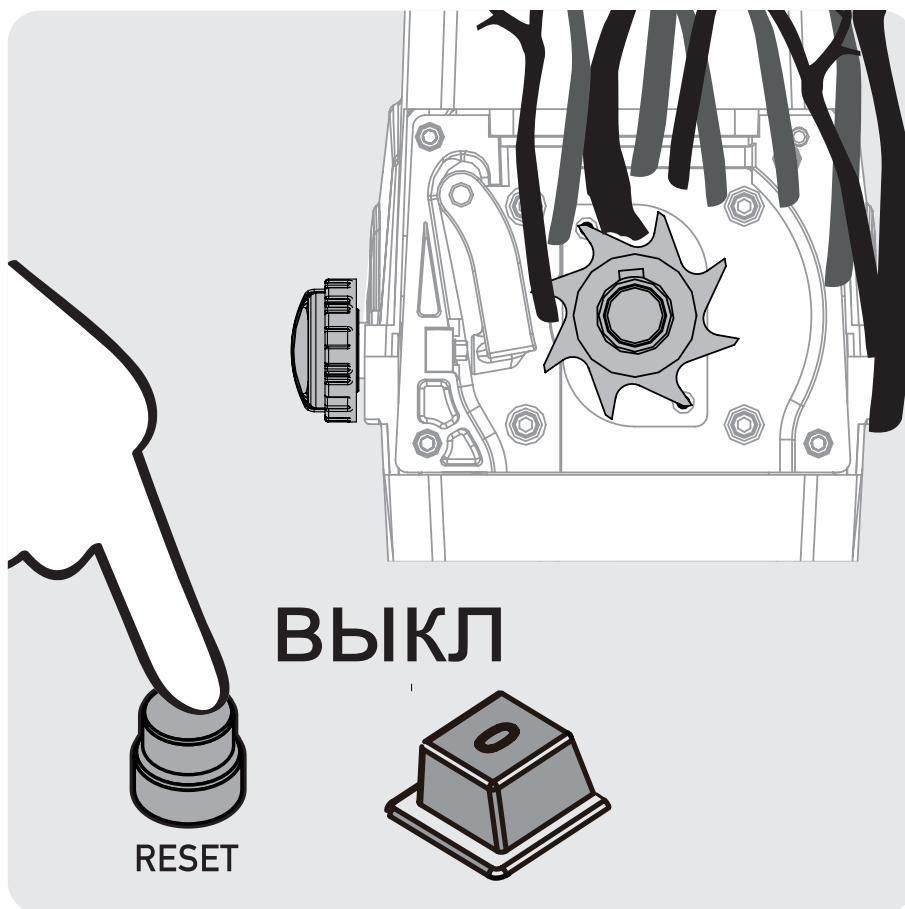


Рис. 19

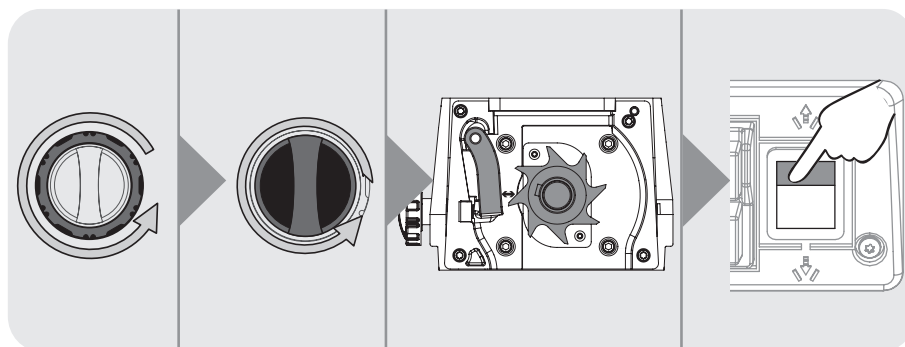


Рис. 20

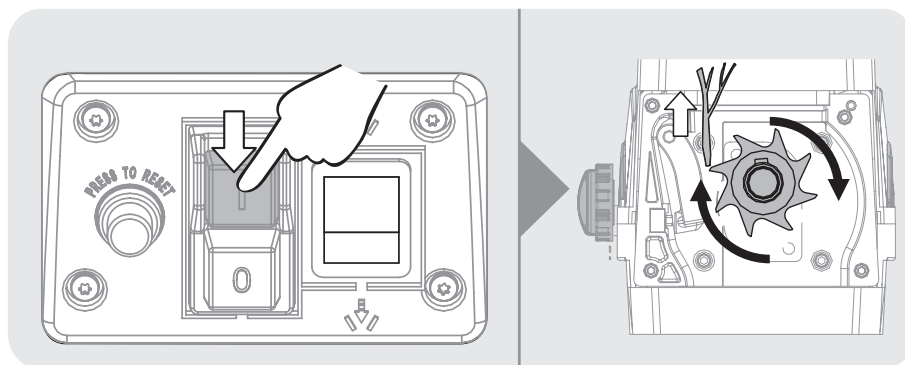


Рис. 21

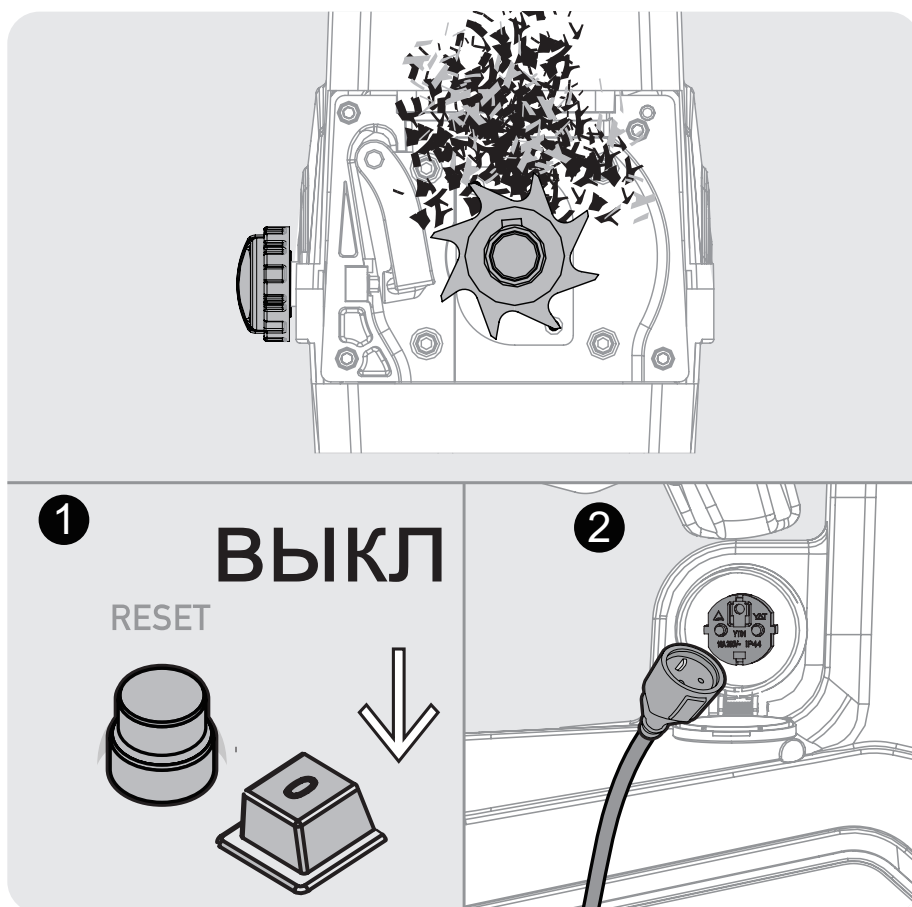


Рис. 22

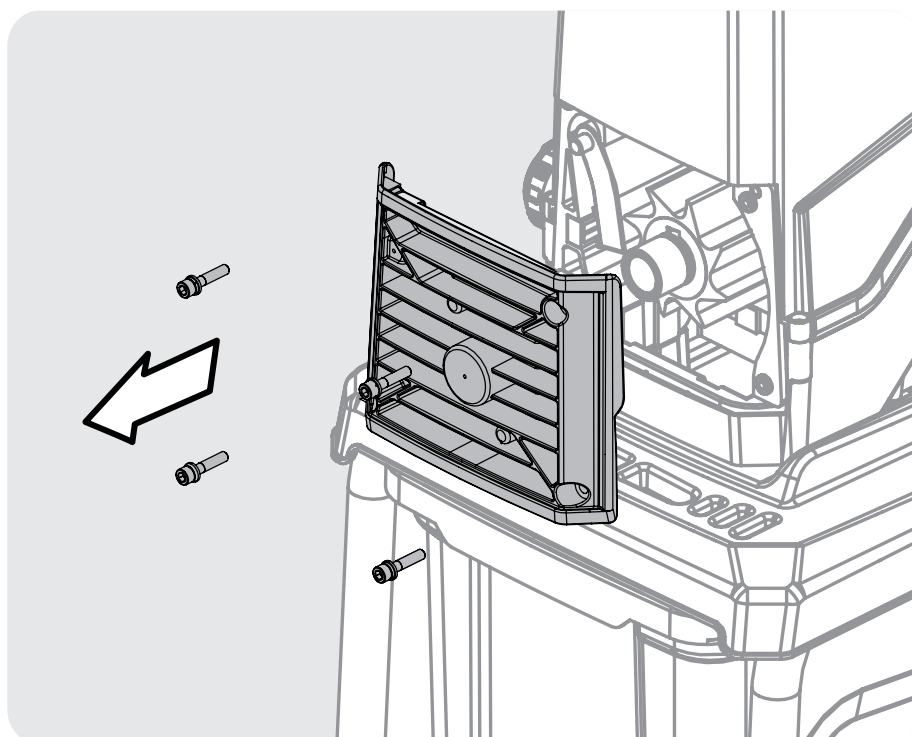


Рис. 23

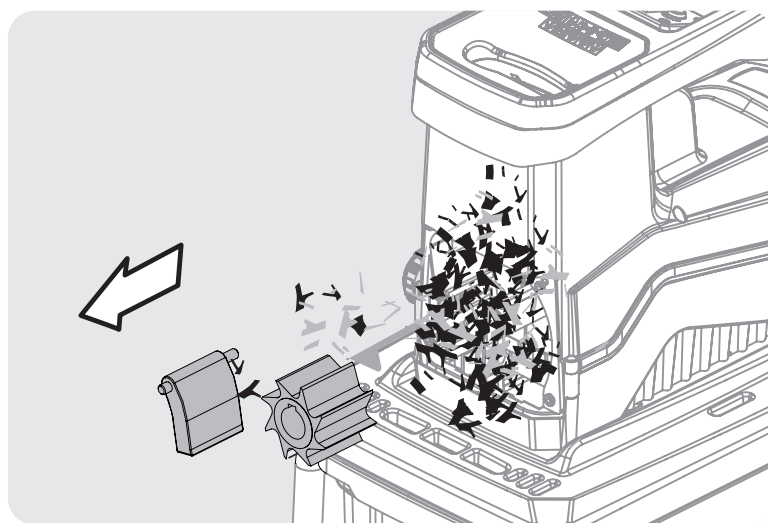


Рис. 24

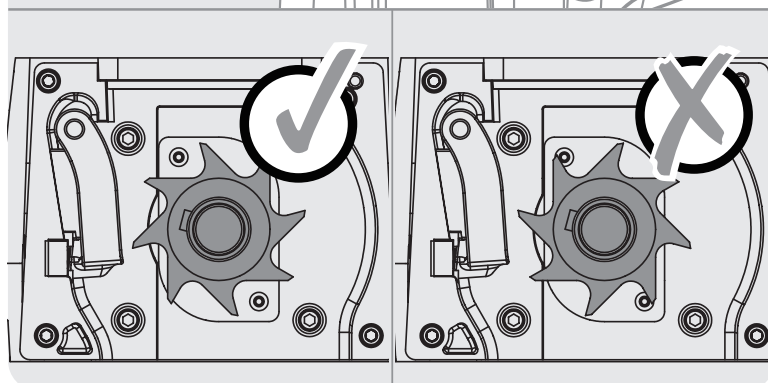
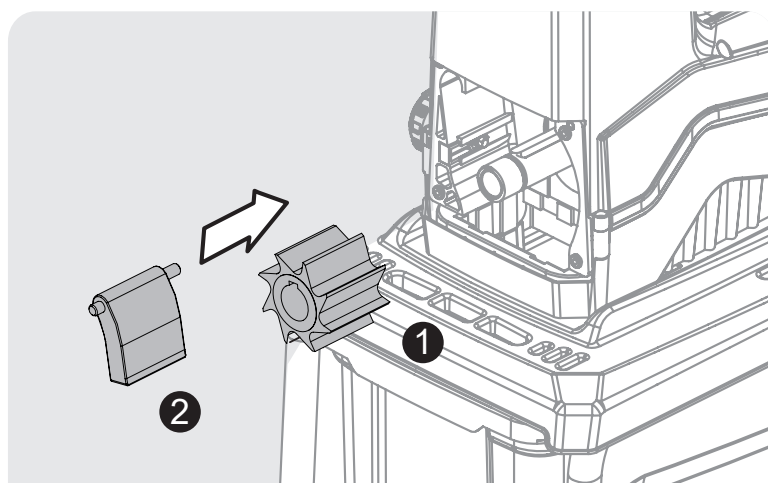


Рис. 25

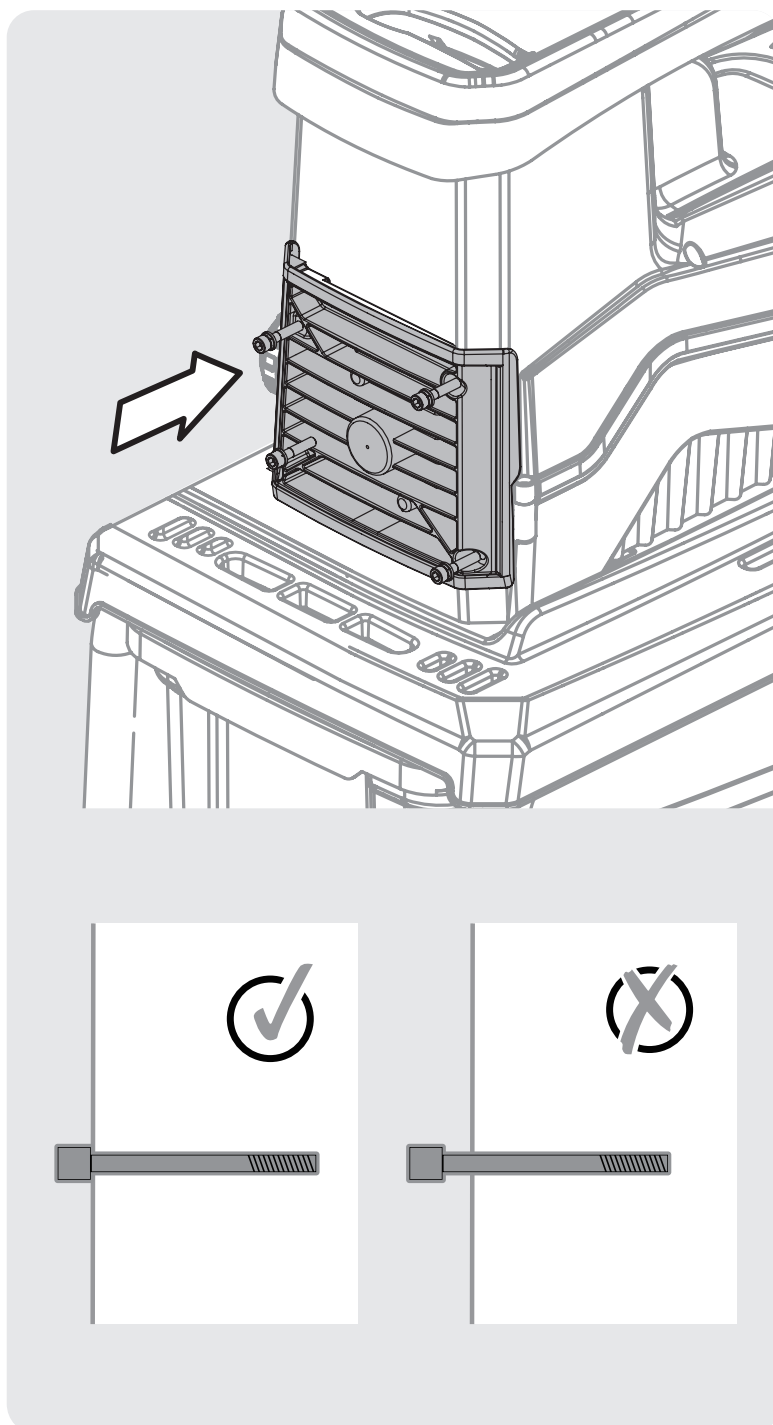


Рис. 26

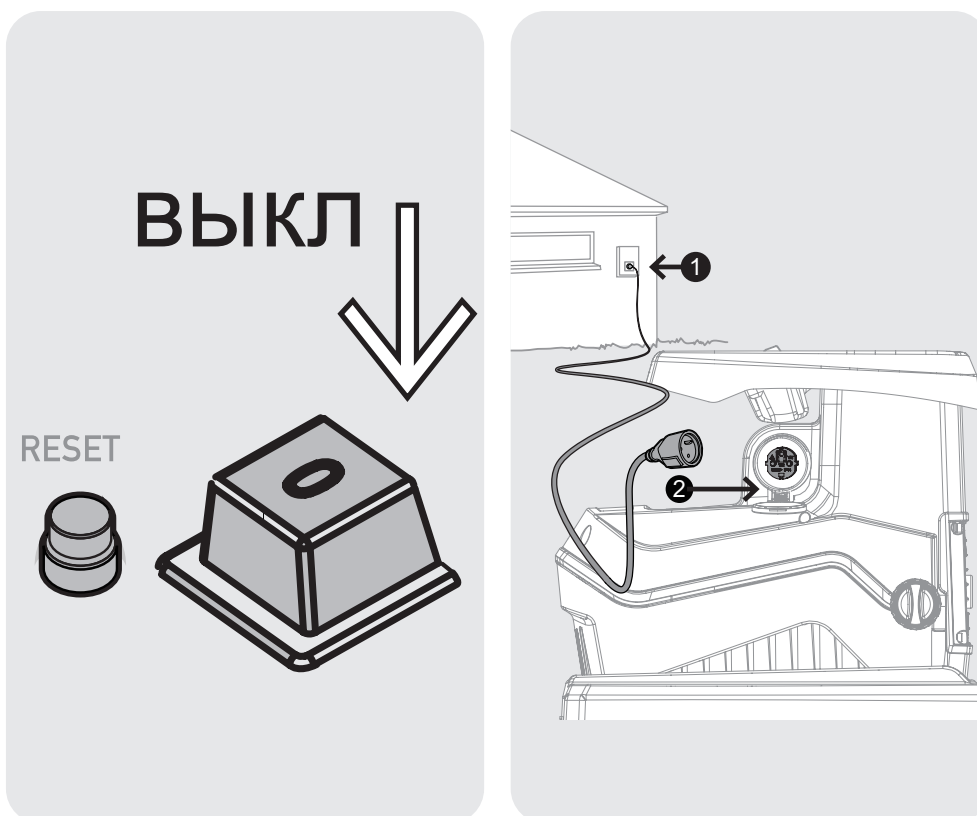


Рис. 27

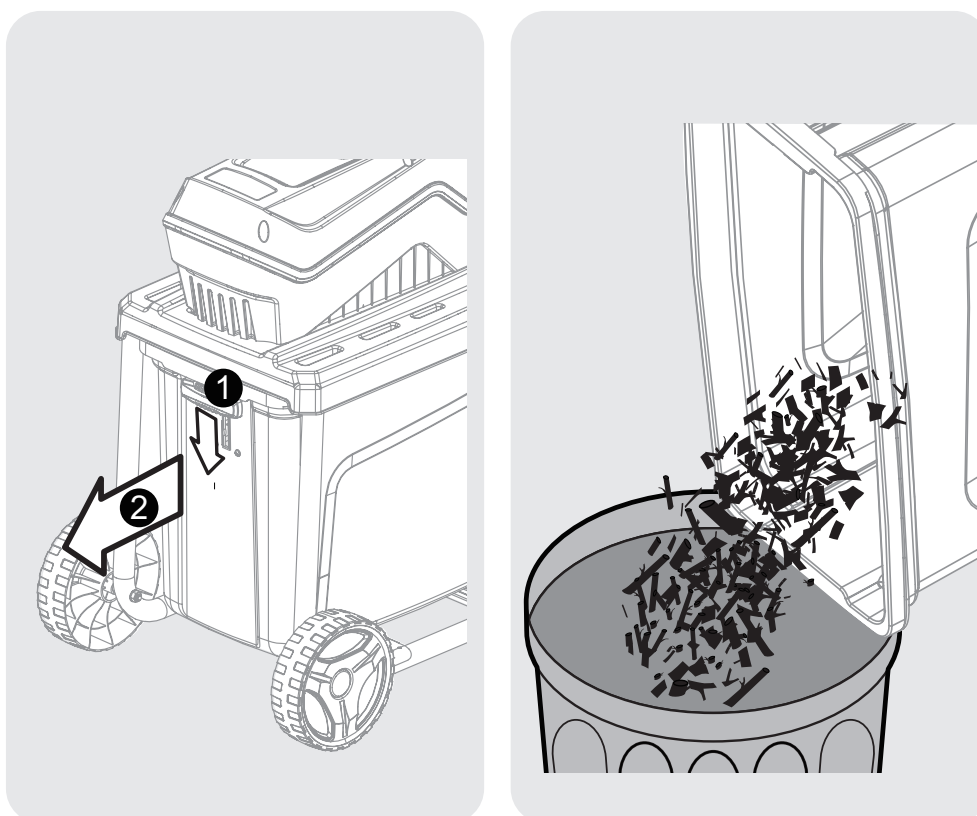


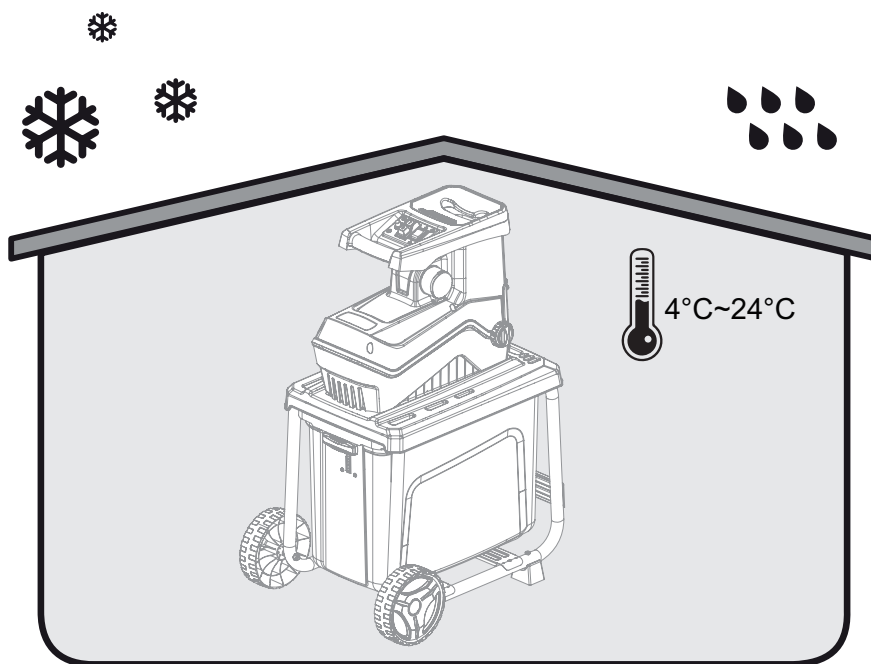
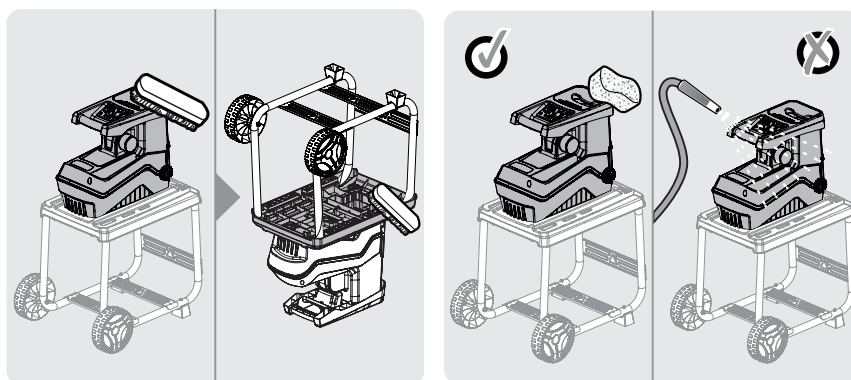
Рис. 28

ИСПРАВЛЕНИЕ ПРОБЛЕМ

Неисправность	Возможная причина	Устранение неисправности
Устройство не запускается.	<p>Устройство не подключено к источнику питания.</p> <p>Неисправность кабеля питания или вилки.</p> <p>Другая электрическая неисправность устройства.</p> <p>Активирована защита от перегрузки.</p> <p>Щиток лезвия не закреплен должным образом.</p>	<p>Подключите инструмент к источнику питания.</p> <p>Обратитесь к специалисту-электрику.</p> <p>Обратитесь к специалисту-электрику.</p> <p>Дождитесь, когда устройство полностью остынет и нажмите кнопку «ON» (ВКЛ).</p> <p>Закрепите щиток надлежащим образом.</p>
Измельчаемый материал не обрабатывается надлежащим образом.	Лезвие неправильно отрегулировано.	Отрегулируйте лезвие.
Сильная вибрация или шум.	<p>Лезвие повреждено.</p> <p>Лезвие заблокировано.</p> <p>Болты и/или фиксаторы ослабли.</p>	<p>Квалифицированный специалист должен выполнить замену лезвия.</p> <p>Устраните причину блокировки.</p> <p>Затяните болты и/или фиксаторы.</p>

ХРАНЕНИЕ

- Храните устройство в сухом месте, недоступном для детей.
- Перед помещением устройства на хранение всегда дожидайтесь, пока оно остынет.
- Перед длительным хранением, во избежание преждевременной коррозии металлических режущих элементов, смазывайте их маслом или специальной консервирующей смазкой.



УТИЛИЗАЦИЯ

- Упаковка произведена из материалов, пригодных для повторной переработки.
- Не выбрасывайте изделие вместе с бытовыми отходами.
- Негодные электроприборы должны быть собраны отдельно и переработаны экологичным способом.
- Информация о возможностях утилизации электроагрегатов, отслуживших свой срок, может быть получена от ваших местных властей.
- Утилизация измельчителя должна быть произведена с соблюдением местного законодательства, так как эти продукты загрязняют окружающую среду.

ГАРАНТИЙНЫЕ ОБЯЗАТЕЛЬСТВА

Условия предоставления гарантии

Компания ООО АСТАРИ предоставляет гарантийные обязательства на поставляемое оборудование, в течение установленного отрезка времени, указанного в гарантии (гарантийном талоне) преждевременно вышедшего из строя по вине предприятия изготовителя, при условии соблюдения требований по монтажу, эксплуатации и техническому обслуживанию, изложенных в инструкции по эксплуатации.

Гарантия действительна только при наличии у Владельца правильно и четко заполненного, гарантийного талона, имеющего печать продавца, подпись с расшифровкой Ф.И.О., дата продажи, модель, серийный номер.

ВНИМАНИЕ!!! Перед тем, как приступить к эксплуатации оборудования (техники), необходимо произвести подготовительные работы (в том числе первый пуск) согласно инструкции по эксплуатации, в противном случае гарантийные обязательства не будут иметь силы. Гарантийные обязательства действительны только на территории Российской Федерации.

1. Претензии по качеству оборудования (техники) принимаются в пределах срока, указанного в гарантийном талоне.
2. Оборудование (техника) для ремонта принимается только в чистом виде (серийные номера агрегата, двигателя и, при наличии, генераторной части должны быть читаемы), в противном случае, мойка изделия выполняется за отдельную плату.
3. Для проведения гарантийного ремонта комплектация сдаваемого в сервисный центр оборудования (техники) должна соответствовать заводской.
4. Предметом гарантии не является неполная комплектация изделия.
5. Претензии по качеству оборудования от третьих лиц не принимаются.
6. Гарантийные обязательства не распространяются на неисправности оборудования (техники), возникшие в результате:
 - любая неисправность, возникшая в результате пренебрежения периодическим техобслуживанием, предусмотренным для силовой техники и двигателей внутреннего сгорания компанией ООО «АСТАРИ» и изложенным в инструкции по эксплуатации. Расходы, связанные с ремонтом неисправностей, явившихся результатом уклонения от регулярных техосмотров, не покрываются гарантией.
 - любая неисправность, вызванная самовольной разборкой узлов и агрегатов или попыткой ремонта изделия в неуполномоченном сервисном центре.
 - любая неисправность, вызванная использованием продукции в местах, в которых использование продукции данного типа не предусмотрено.
 - в случаях, когда продукция сдавалась в аренду.
 - любая неисправность, которая явилась результатом использования методов, не предусмотренных инструкцией по эксплуатации продукции, либо результатом превышения ограничений или спецификаций, установленных для данного вида продукции (максимально)

ная нагрузка, скорость вращения коленчатого вала и т.п.).

- любая неисправность, вызванная использованием частей или вспомогательного оборудования, не одобренных ООО «АСТАРИ», не аутентичных запчастей или не рекомендованных смазочных материалов.

- любая неисправность в результате модификаций (регулировка и настройка систем двигателя, модификация эксплуатационных возможностей, увеличение размеров и иные изменения).

- любые неисправности, вызванные течением времени (естественное обесцвечивание окрашенных поверхностей, пластиков, никелированных поверхностей, отслоение металла и прочие виды изнашивания).

7. Гарантия не распространяется на ремонтные работы по устранению шумов, вибраций, протечек масла и другие виды работ, которые не влияют на качество продукции и ее функционирование.

8. Любая неисправность в результате несоответствующих условий хранения или транспортировки.

9. Не распространяется гарантия на расходные материалы и части, пришедшие в негодность в результате естественного процесса эксплуатации, к которым относятся: свечи зажигания, топливные, воздушные и масляные фильтры, электрические предохранители, щетки электромотора, трубки, шланги и прочие резиновые части, масла, смазки, электролитические растворы для аккумуляторных батарей, охлаждающие жидкости для систем охлаждения, а также иные элементы, определенные ООО «АСТАРИ».

10. Расходы, связанные с периодическим техническим осмотром, очисткой, регулировкой не покрываются гарантией.

11. Любые ремонтные работы и/или регулировки, не произведенные официальными дистрибьюторами ООО «АСТАРИ» или уполномоченными сервисными центрами, либо неисправности, вызванные этими ремонтными работами и/или регулировкой, не покрываются гарантией.

12. Любые расходы по исправлению неправильных действий или недоброкачественных работ, произведенных ранее, не покрываются гарантией.

13. Не покрываются гарантией расходы, не имеющие прямого отношения к гарантийным претензиям, включая: транспортировку, связь, жилье, питание и т.п., связанные с поломкой

- Любые расходы, связанные с получением травм или порчей имущества (за исключением самой продукции).

- Компенсация за потерю времени, коммерческие убытки или аренды другого оборудования на период ремонтных работ.

14. Гарантийный талон дает пользователю оборудования (техники) право на бесплатный гарантийный ремонт (устранение недостатков, возникших по вине производителя) в течение срока, указанного в талоне, который будет произведен силами Авторизованного сервисного центра. Со списком Авторизованных Сервисных Центров можно ознакомиться на официальном сайте компании АСТАРИ - www.astari.ru.

15. Акт рекламации на оборудование (технику), приобретенное частным лицом или юридическим лицом для конечного использования, заполняется в Авторизованном Сервисном Центре.

16. Гарантийный срок на запасные части, комплектующие и принадлежности, в случае их замены при проведении гарантийного ремонта, завершается при прекращении гарантийного срока на основное оборудование. Гарантийный срок на запасные части, приобретенные после окончания гарантийного периода на оборудование, при установке в Авторизированном Сервисном Центре составляет 3 месяца.

17. Гарантийный срок на стартерные АКБ поставляемые в комплекте оборудования составляет 6 месяцев со дня продажи конечному пользователю.

**ПРОИЗВОДИТЕЛЬ ОСТАВЛЯЕТ
ЗА СОБОЙ ПРАВО БЕЗ
ПРЕДВАРИТЕЛЬНОГО УВЕДОМЛЕНИЯ
ВНОСИТЬ ИЗМЕНЕНИЯ В
КОМПЛЕКТНОСТЬ, КОНСТРУКЦИЮ
ОТДЕЛЬНЫХ ДЕТАЛЕЙ И УЗЛОВ, НЕ
УХУДШАЮЩИЕ КАЧЕСТВО ИЗДЕЛИЯ.
ПОСЛЕ ПРОЧТЕНИЯ ИНСТРУКЦИИ
СОХРАНИТЕ ЕЁ В НАДЕЖНОМ И
ДОСТУПНОМ МЕСТЕ.**

Адреса сервисных центров в вашем регионе Вы можете найти на сайте

www.evoline-rus.ru

ИМПОРТЕР: ООО «АСТАРИ»

АДРЕС: 121059, г. Москва, ул. Б. Дорогомиловская, д. 10

ПРОИЗВОДИТЕЛЬ: Zhejiang YAT Electrical Appliance Co., Ltd

АДРЕС: No.150 Wenlong Road, Yuxin Town, South Lake Zone, 314009,
Jiaxing, Zhejiang, China

*- с последней версией инструкции по эксплуатации можно ознакомиться на сайте www.evoline-rus.ru