

www.TIMO-ONLINE.ru

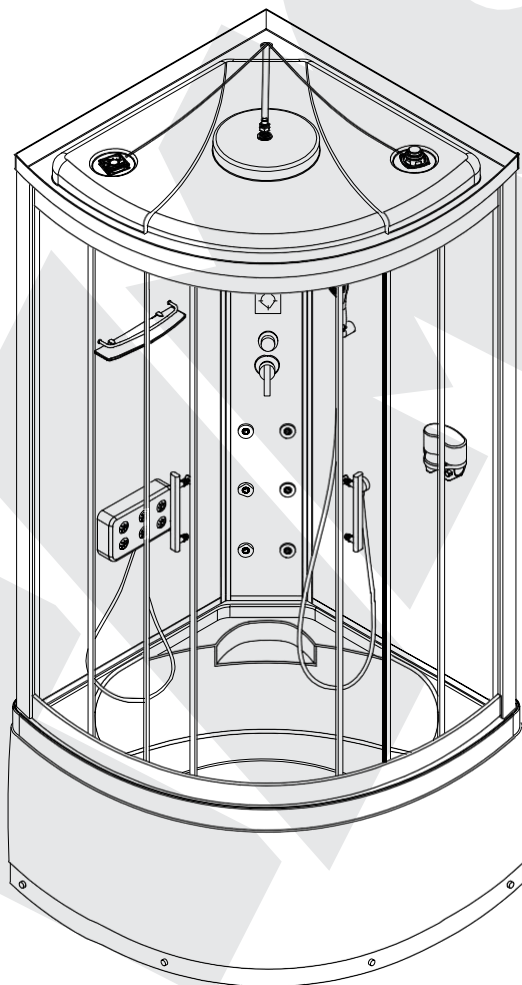
продажа, доставка, монтаж.

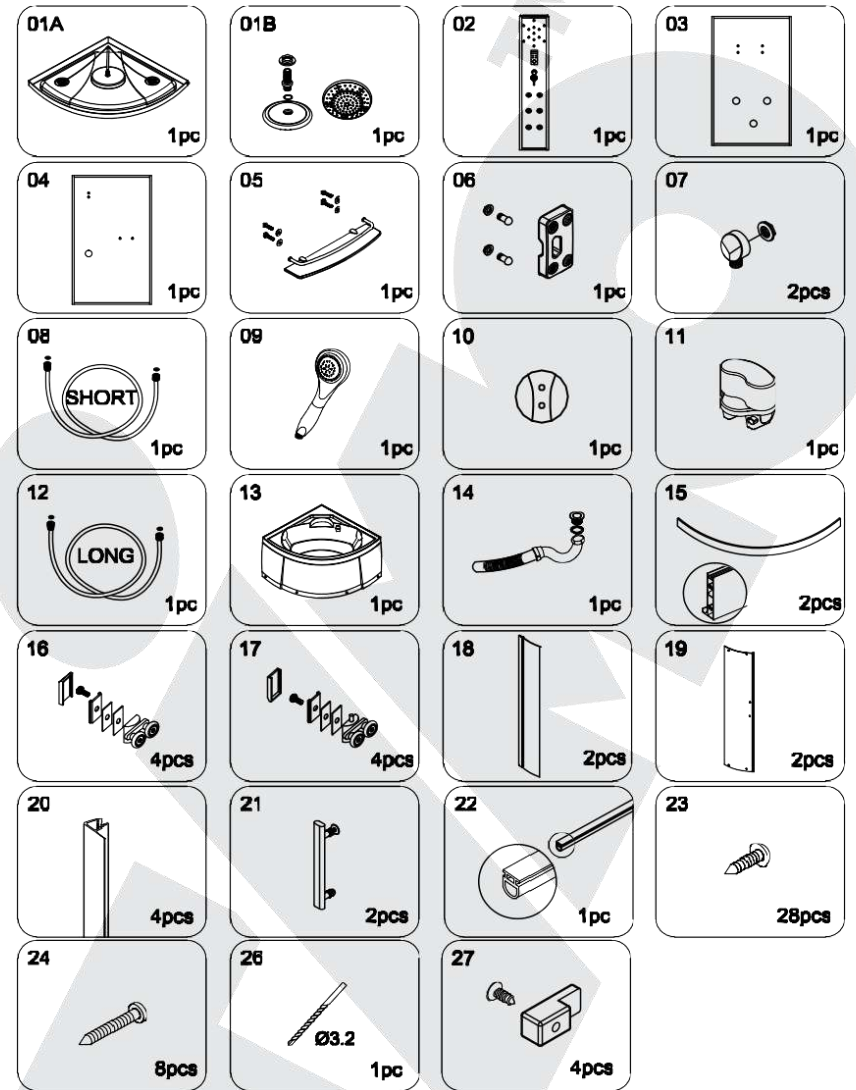
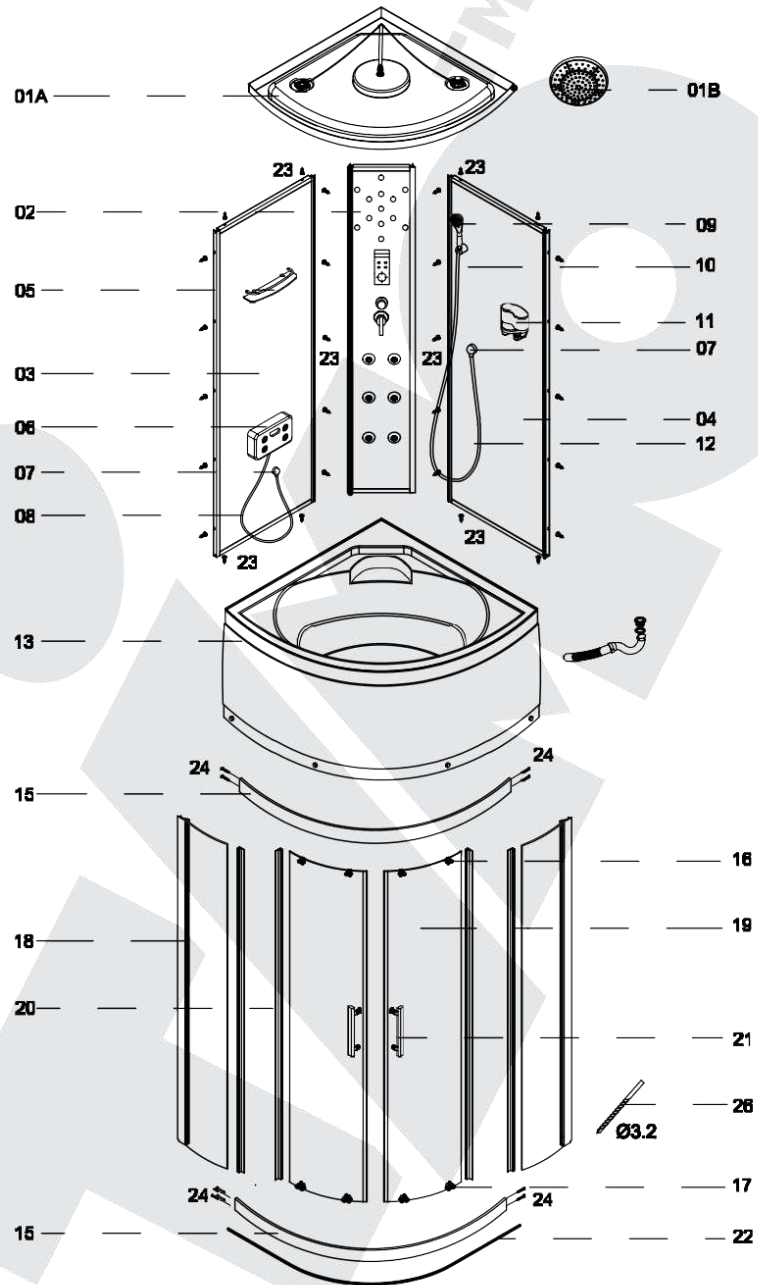
+7 (495) 972-80-69

почта: info@timo-online.ru

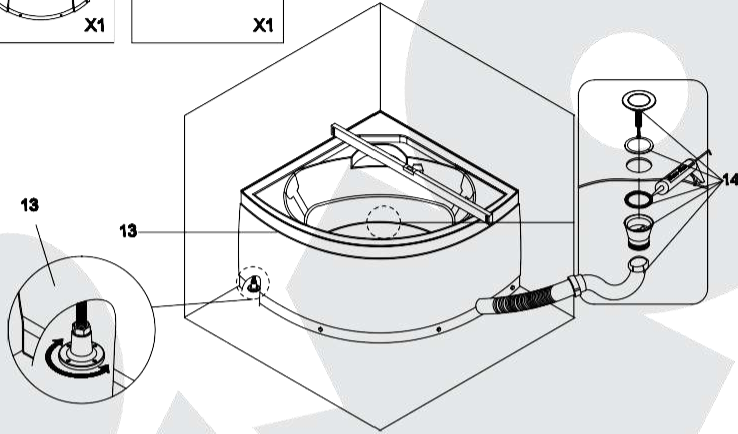
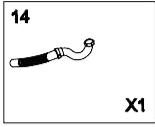
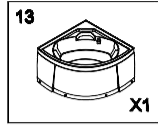
8(800) 511-48-74

Инструкция к душевой кабине Тимо [T-1101/T-](#)
[1101 P](#)

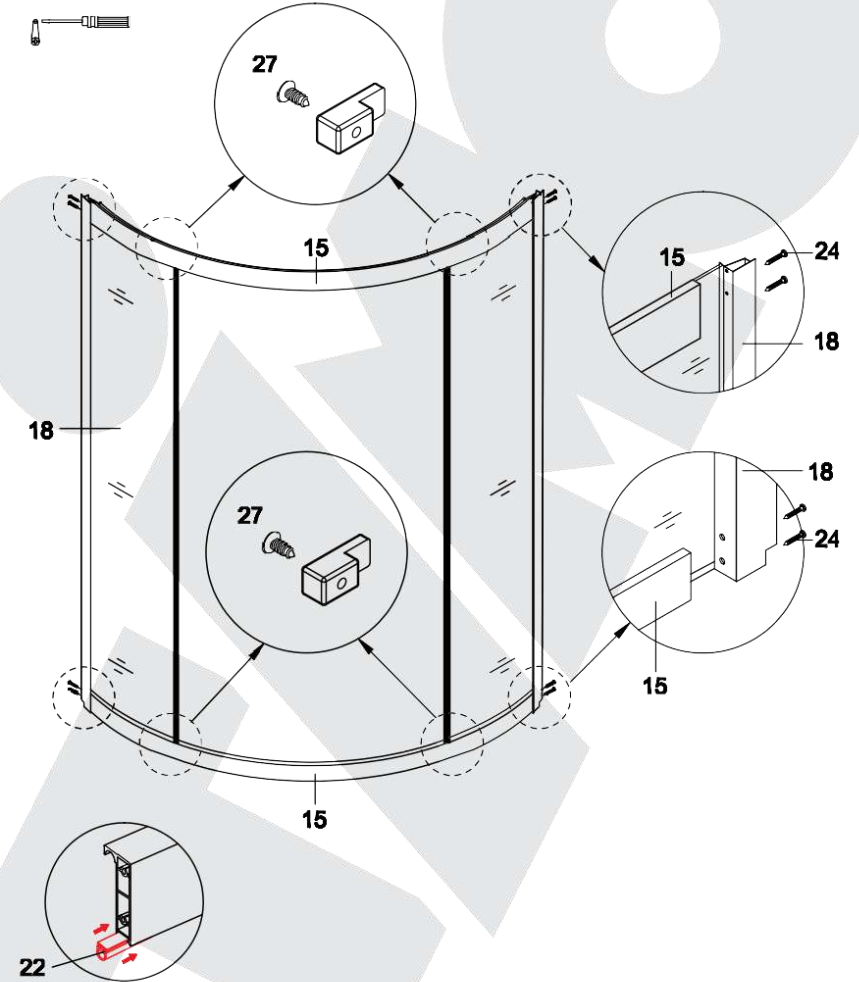
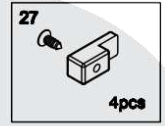
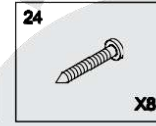
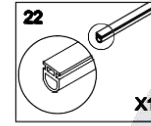
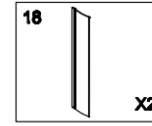
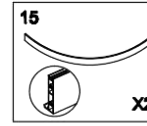
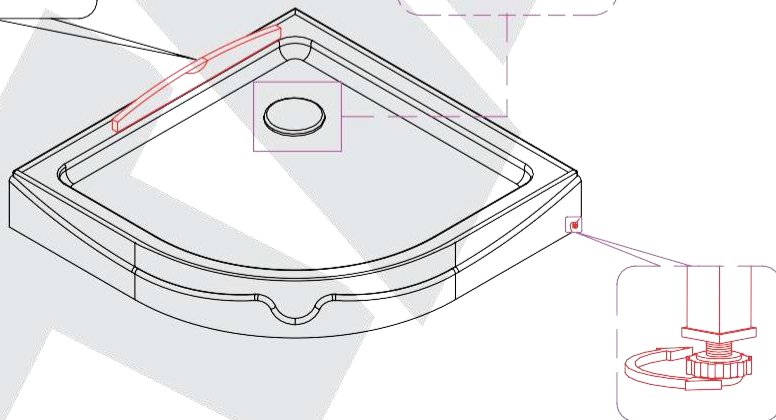
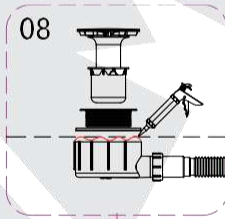
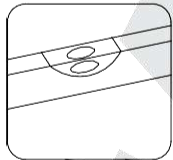


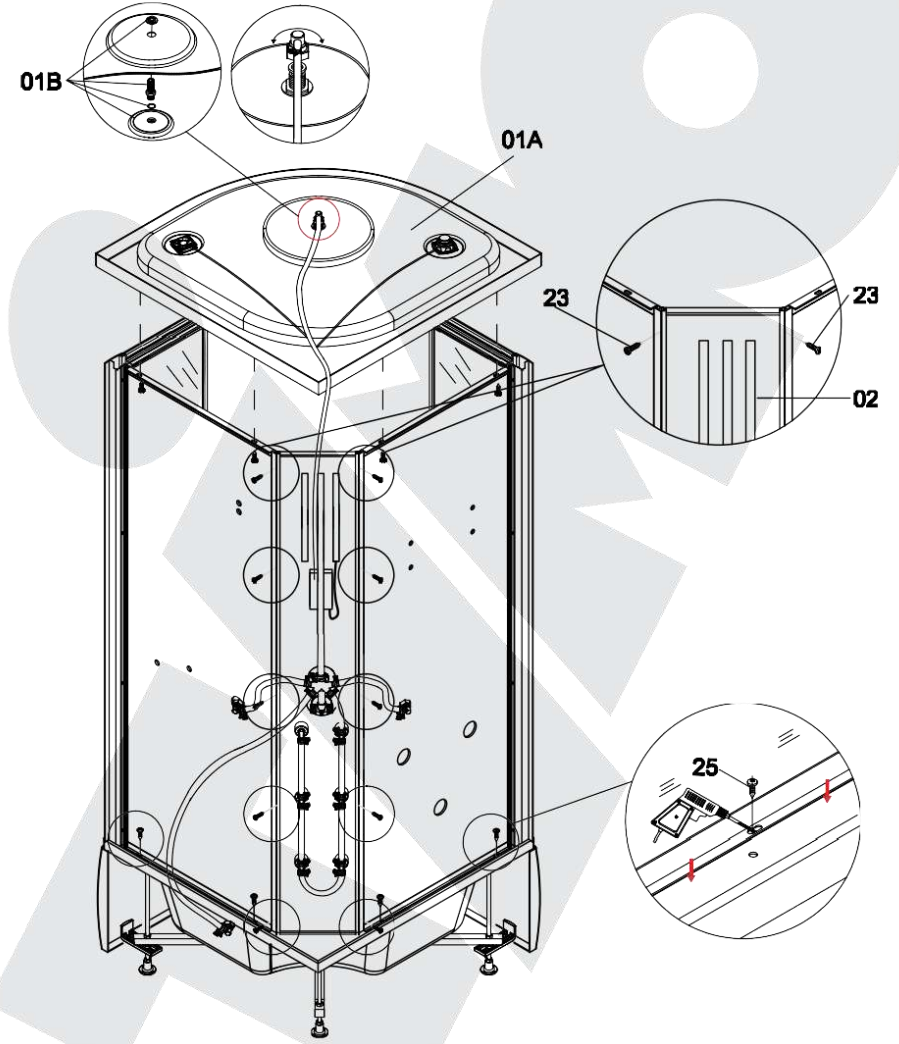
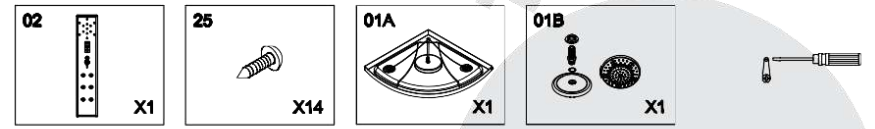
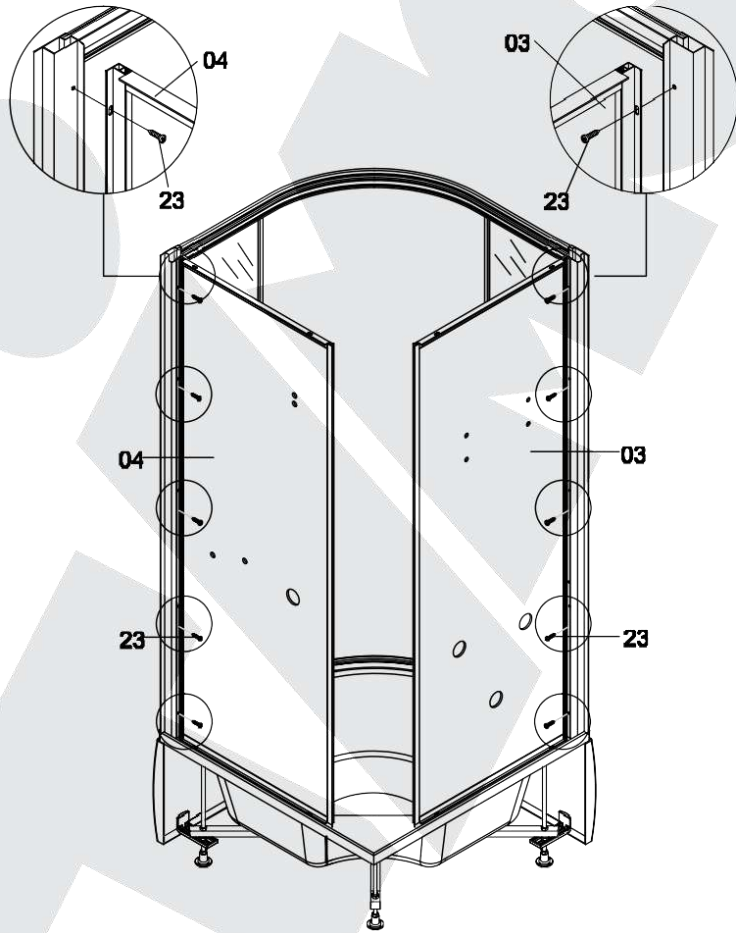
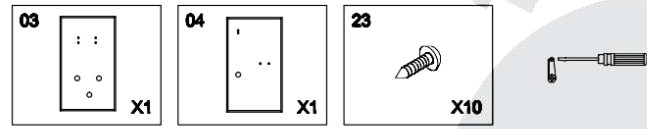


Для моделей Т-1190 и Т-1100



Для моделей Т-1109 и Т-1101





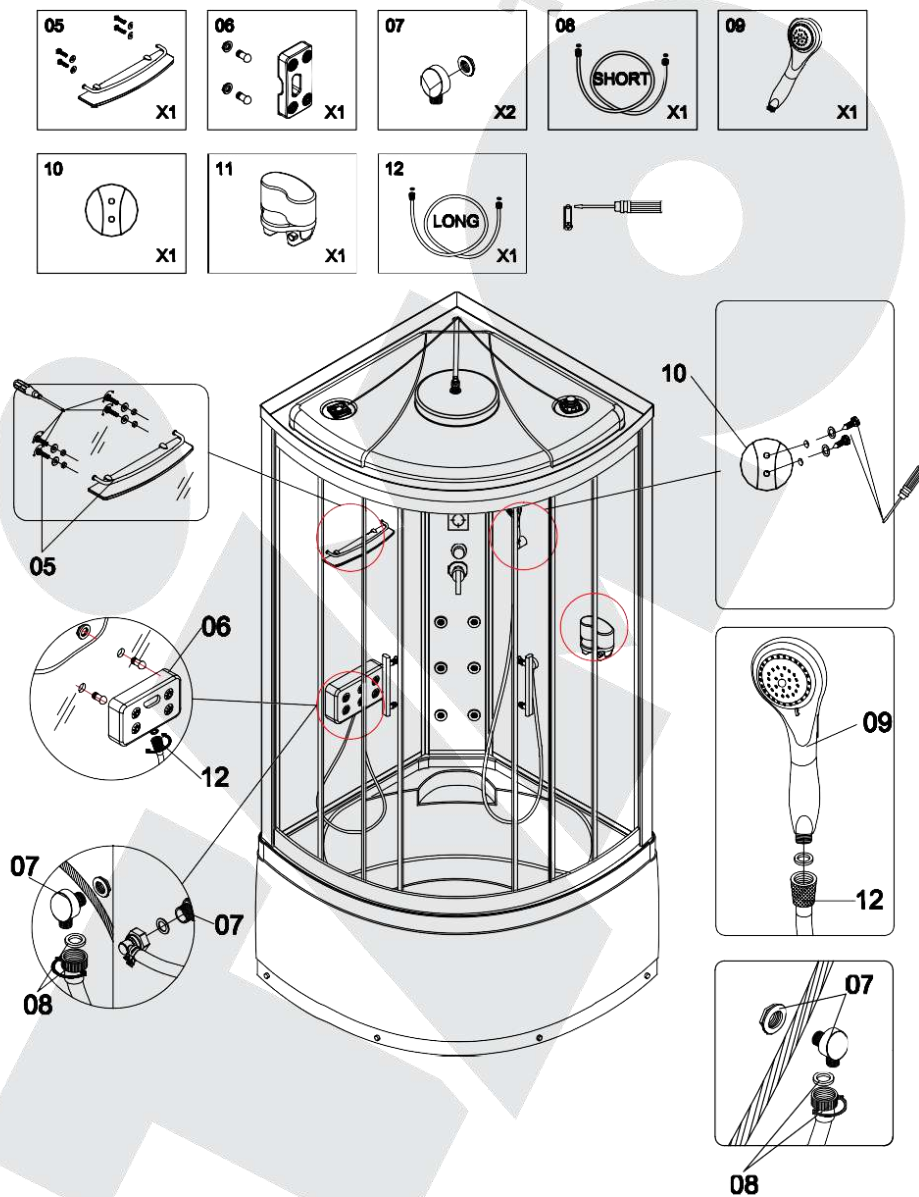
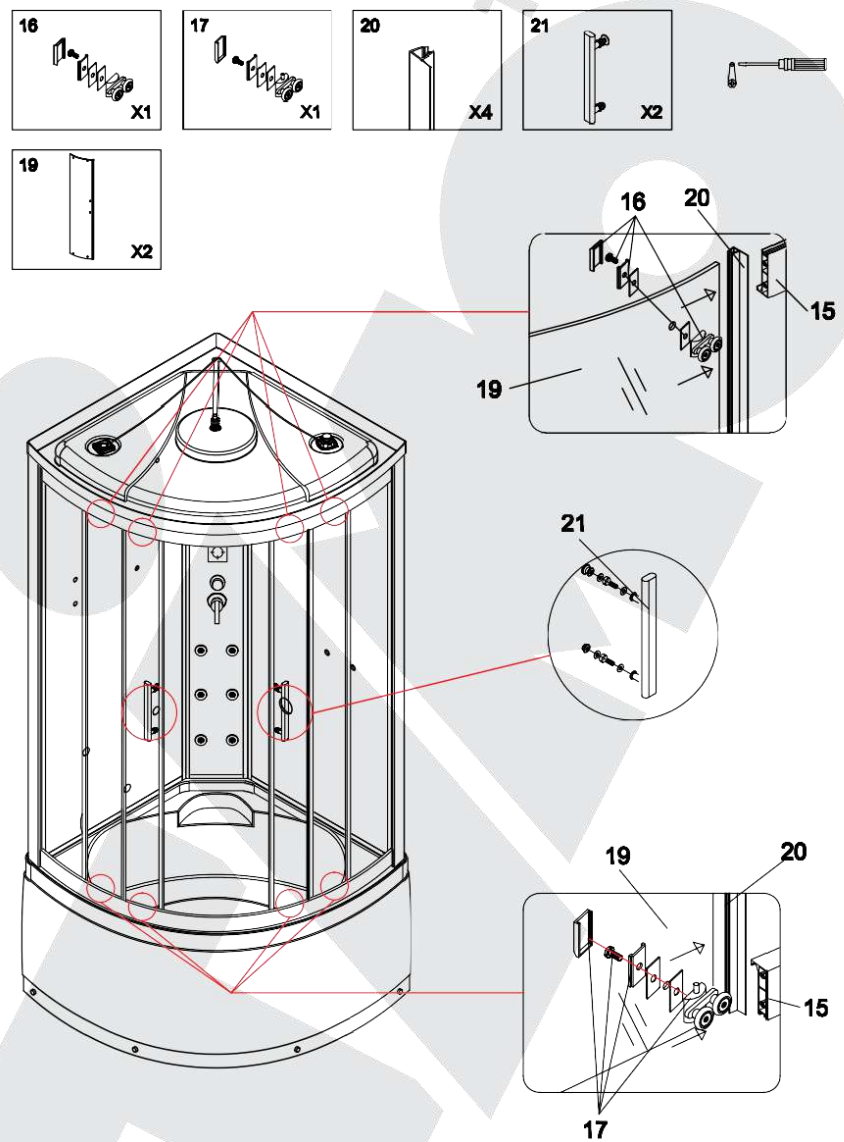
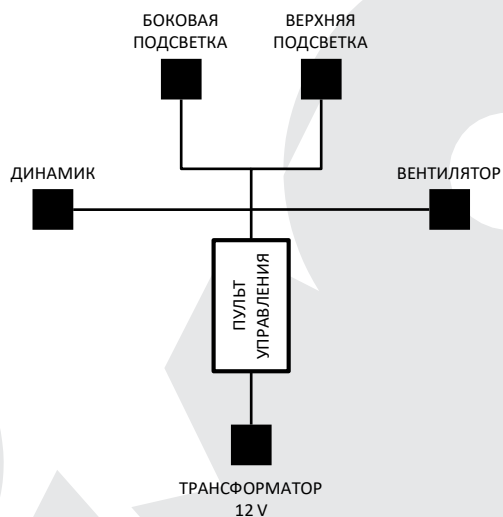


Схема подключения пульта управления

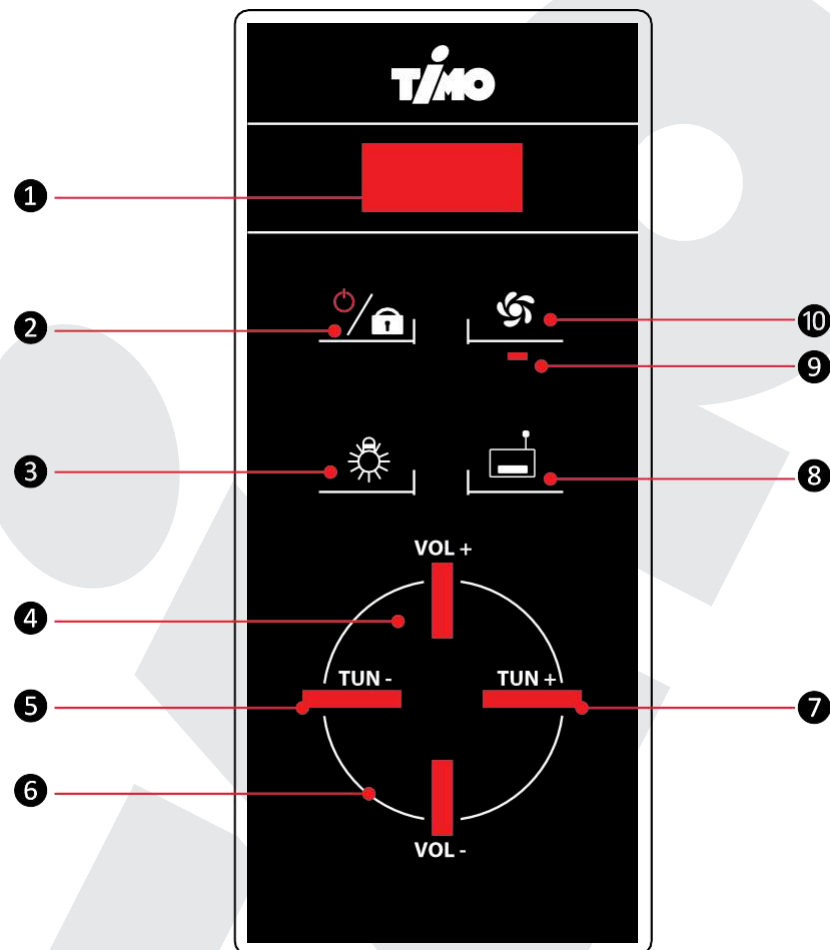


Следуя инструкции по сборке, проверьте все функции кабины. После этого, переместите кабину на место установки. При помощи душа проверьте герметичность швов. При необходимости нанесите небольшое количество герметика по швам соединения.

ВНИМАНИЕ!

Производитель имеет право вносить конструктивные изменения без уведомления.

Инструкция по применению и технические характеристики пульта управления



- | | | | |
|---|--------------------------------|---|--------------------------------|
| ① | Дисплей | ⑥ | Громкость «->» |
| ② | Вкл./выкл./блокировка | ⑦ | Переключение радиостанции «+>» |
| ③ | Подсветка | ⑧ | Радио |
| ④ | Громкость «+>» | ⑨ | Лампа-индикатор вентилятора |
| ⑤ | Переключение радиостанции «->» | ⑩ | Вентилятор |

1. Панель оснащена сенсорными кнопками управления. При установке позаботьтесь о том, чтобы душевая лейка не была направлена на нее, иначе могут возникнуть ошибки в выполнении команд или произойти блокировка панели.
2. Для удобства кнопки на панели расположены на оптимальном расстоянии друг от друга.
3. Панель является водонепроницаемой. В случае неверной команды (например, в случае одновременного нажатия двух кнопок) реакции системы не последует. Подождите около секунды, затем повторите команду.
4. Если панель не используется в течение 25 с, автоматически включается режим блокировки. Система не будет реагировать на нажатие кнопок, а на экране появится надпись LOC. Чтобы отключить блокировку, нажмите кнопку . В подтверждение того, что система снова активирована, на экране появится надпись ULC, все кнопки снова станут активными.
5. При нажатии любой кнопки выполняемая системой команда сопровождается звуковым сигналом.

II. Функции

1. Подсветка
2. Радио
3. Вентилятор

III. Описание Функций

1. Режим ожидания

После включения система находится в режиме ожидания, при этом на дисплее отображается красная точка.

2. Включение/выключение питания

Если система находится в режиме ожидания, чтобы ее активировать, нажмите и удерживайте кнопку примерно полсекунды. При этом на экране появится значок ---, включится подсветка дисплея. Если устройство включено, для его выключения удерживайте эту кнопку также около 0,5 с.

3. подсветка

Для включения подсветки нажмите на панели кнопку при включенной системе. Повторное нажатие этой кнопки приведет к выключению подсветки.

4. Радио

Нажмите на панели кнопку для включения радио при включенной системе. На дисплее отобразится частота радиосигнала. Повторное нажатие кнопки приведет к выключению радио. При включенном радио нажатием кнопки **TUN +** на панели можно увеличивать частоту радиосигнала. Удерживайте эту кнопку несколько секунд для автоматического поиска радиостанции с устойчивым сигналом. При нажатии на панели кнопки **TUN –** частота радиосигнала уменьшается на 0,1 МГц. Удерживайте эту кнопку, и система будет переключать

частоту, пока не найдет работающую радиостанцию. Диапазон радиочастот, используемых системой, – от 87,5 до 108 МГц. Во время настройки радиочастоты можно нажать кнопку **TUN –** или **TUN +** для остановки поиска. Также можно нажать кнопки **Vol –** или **Vol +** для прекращения настройки с целью регулирования уровня громкости. При первом включении радио система автоматически начнет поиск работающей радиостанции. При повторном включении, радио остается настроенным на частоту, которая прослушивалась перед выключением.

5. Громкость

При включенном радио нажмите кнопку **Vol –** или **Vol +**, чтобы увеличить или уменьшить громкость. Текущий уровень громкости будет показан на дисплее, громкость регулируется в пределах от 0 до 15 дБ.

6. Вентилятор

Нажмите на панели кнопку при включенной системе. Загорится красный индикатор подсветки. Повторное нажатие кнопки приведет к выключению как вентилятора, так и подсветки.

IV. Технические параметры

условия эксплуатации и технические характеристики				
Рабочее напряжение	Переменный ток 220 В	Рабочая частота	50 Гц	
Номинальный ток	90 мА	Номинальная мощность	15 Вт	
Сопротивление резистора	>20 МОм	Степень водонепроницаемости	IPX5	
параметры нагрузки комплектующих				
Вид нагрузки	Номинальное напряжение нагрузки	Номинальная частота нагрузки	Номинальная полезная выходная мощность	Прочее
Подсветка	Постоянный ток 12 В		5 Вт	---
Вентилятор	Постоянный ток 12 В		4 Вт	---
Громкоговоритель			8 Ом / 4 Вт	---

подготовка площадки

Установка кабины производится в помещении, специально подготовленном для этого, в строгом соответствии с данными рекомендациями. При несоблюдении данных рекомендаций гарантия на изделие распространяться не будет.

Просим обратить внимание на то, что все ремонтно-отделочные работы, включая отделку потолка, должны быть в обязательном порядке завершены.

При подготовке водопроводных коммуникаций для подключения оборудования необходима установка фильтров механической очистки воды, со степенью очистки 100 мкр. Давление воды в системе водоснабжения должно быть не более 4.5 кг/см², согласно СНиП 2.04.02-82. В случае превышения или различия давления более чем на 0.5 кг/см² необходима установка понижающих редукторов давления воды.

Выводы горячей и холодной воды должны иметь наружную резьбу и диаметр 1/2 дюйма. Диаметр канализационной трубы 40 - 50 мм, не должна превышать 5 см от пола до центра трубы. В случае превышения необходим подиум.

Подключение оборудования к электрической сети должно быть выполнено без дополнительных соединений, т. е. отдельным кабелем, проложенным от электрощита до оборудования. Кабель должен быть медным, трехжильным, в двойной изоляции с сечением провода 2,5 мм кв.

Вывод электрокабеля должен располагаться в месте, обозначенном в технической карте и иметь розетку с заземлением.

Кабель должен быть подключен к отдельному, двухполюсному автомату, комбинированному с устройством защитного отключения (УЗО). Требования, предъявляемые к УЗО: напряжение 220-240В; размыкание контактов минимум на 3 мм; ток утечки 0,03А; разрешенный ток 16А.

В соответствии с нормами безопасности, выключатели, розетки и другая электроарматура не могут располагаться в досягаемости человека, использующего оборудование в зоне шириной 60 см и высотой 225 см вокруг оборудования.

Фильтры, УЗО, редукторы давления воды в серийную комплектацию оборудования не входят. Установка фильтров и редукторов давления на выводы, непосредственно предназначенные для подключения оборудования, не допускается!

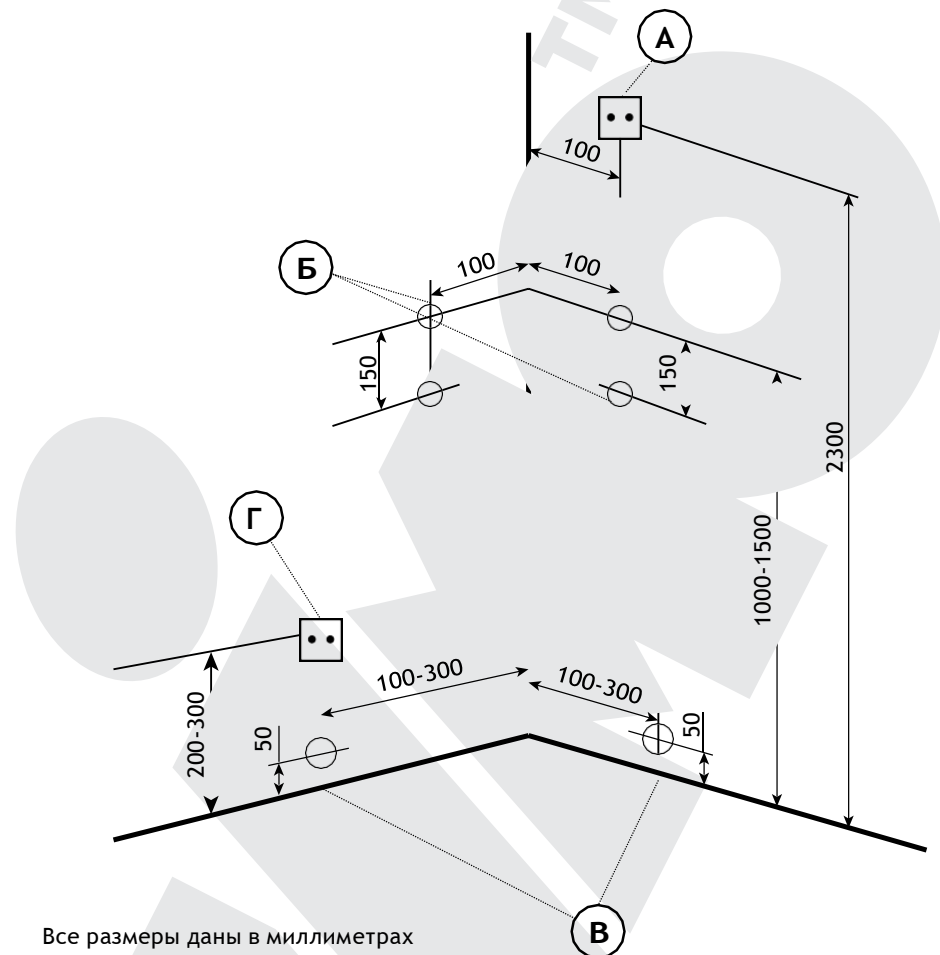
После монтажа оборудования не допускается его передвижение с конечного места монтажа.

Для монтажа и последующего обслуживания оборудования необходимо свободное пространство по периметру не менее 40 см для обеспечения доступа ко всем рабочим узлам и агрегатам.

Высота потолка в помещении, подготовленном для установки душевой кабины должна обеспечивать зазор между крышей душевой кабины и потолком не менее 15 см.

Максимально допустимая температура при использовании акриловых душевых кабин не должна превышать 60 градусов Цельсия.

Схема подготовки коммуникаций



Все размеры даны в миллиметрах

- А. Розетка электрическая с заземлением 220-240V, 50Hz
- Б. Точки подвода горячей и холодной воды 1/2" (внешняя резьба)
- В. Вывод канализационной трубы диаметром 40-50 мм, не более 50 мм от уровня пола.
- Г. Розетка электрическая для доп. оборудования (парогенератор).

