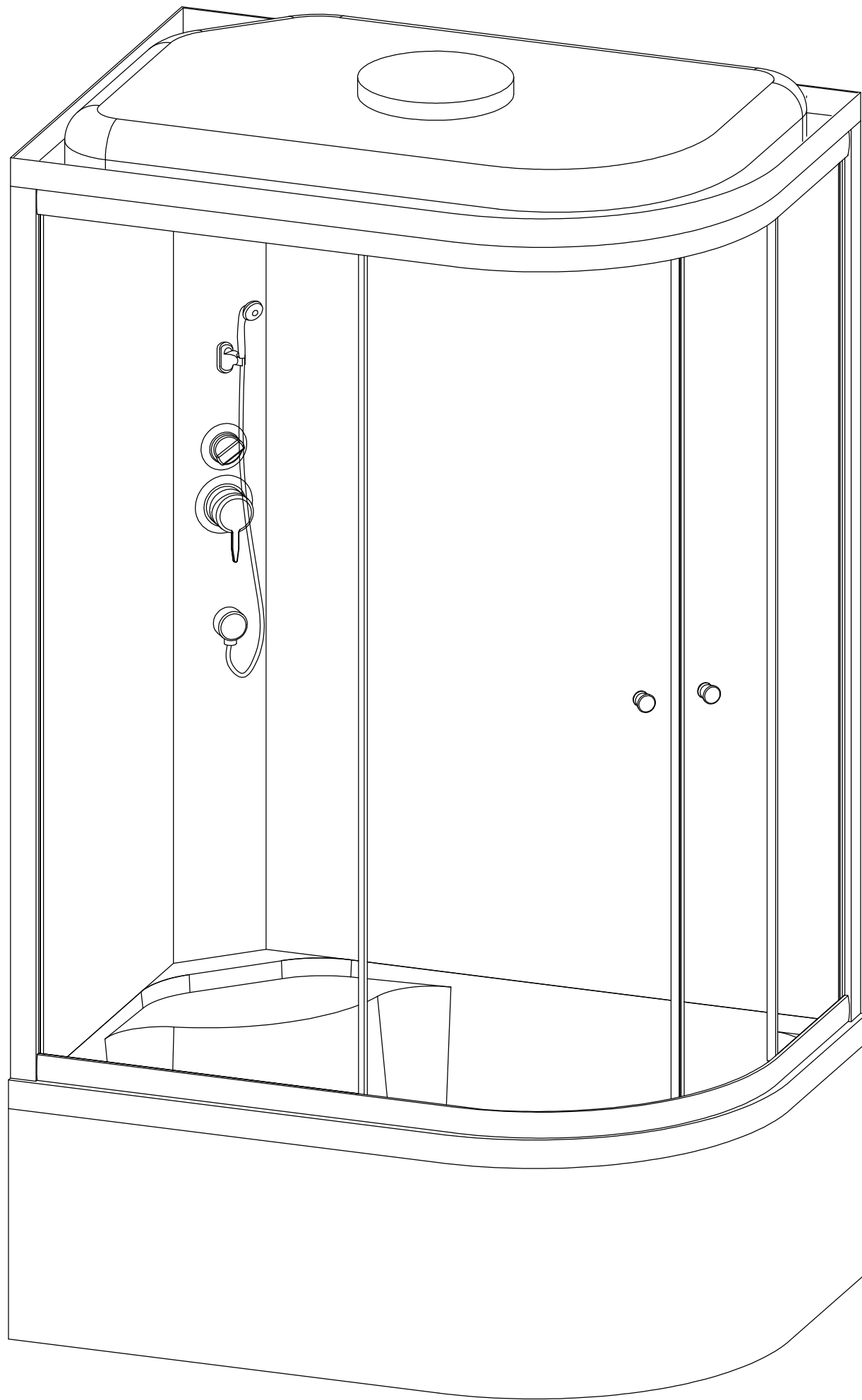
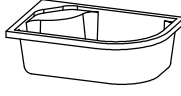

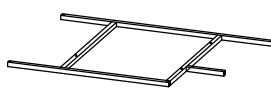
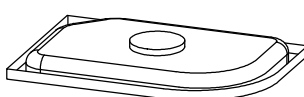
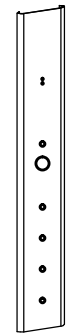
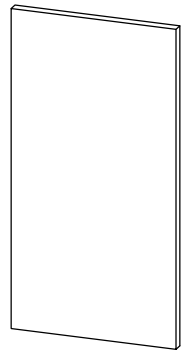
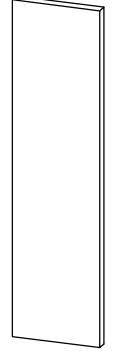

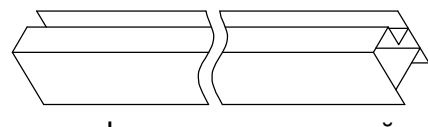
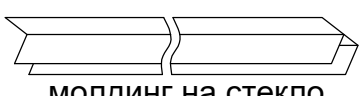
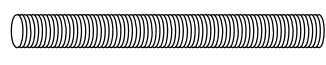
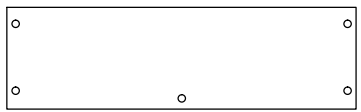

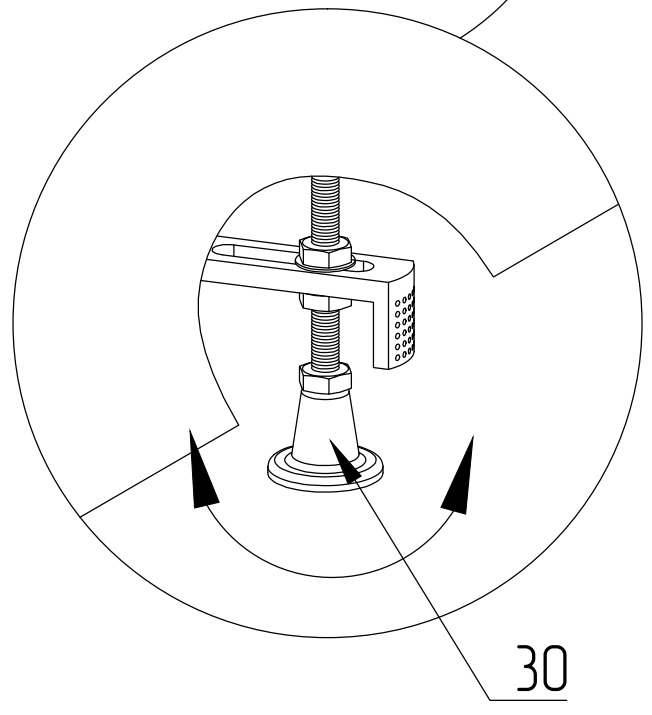
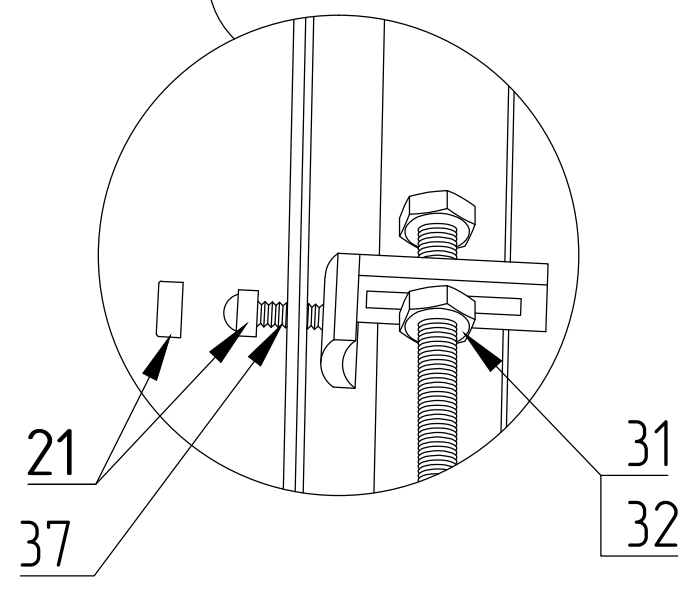
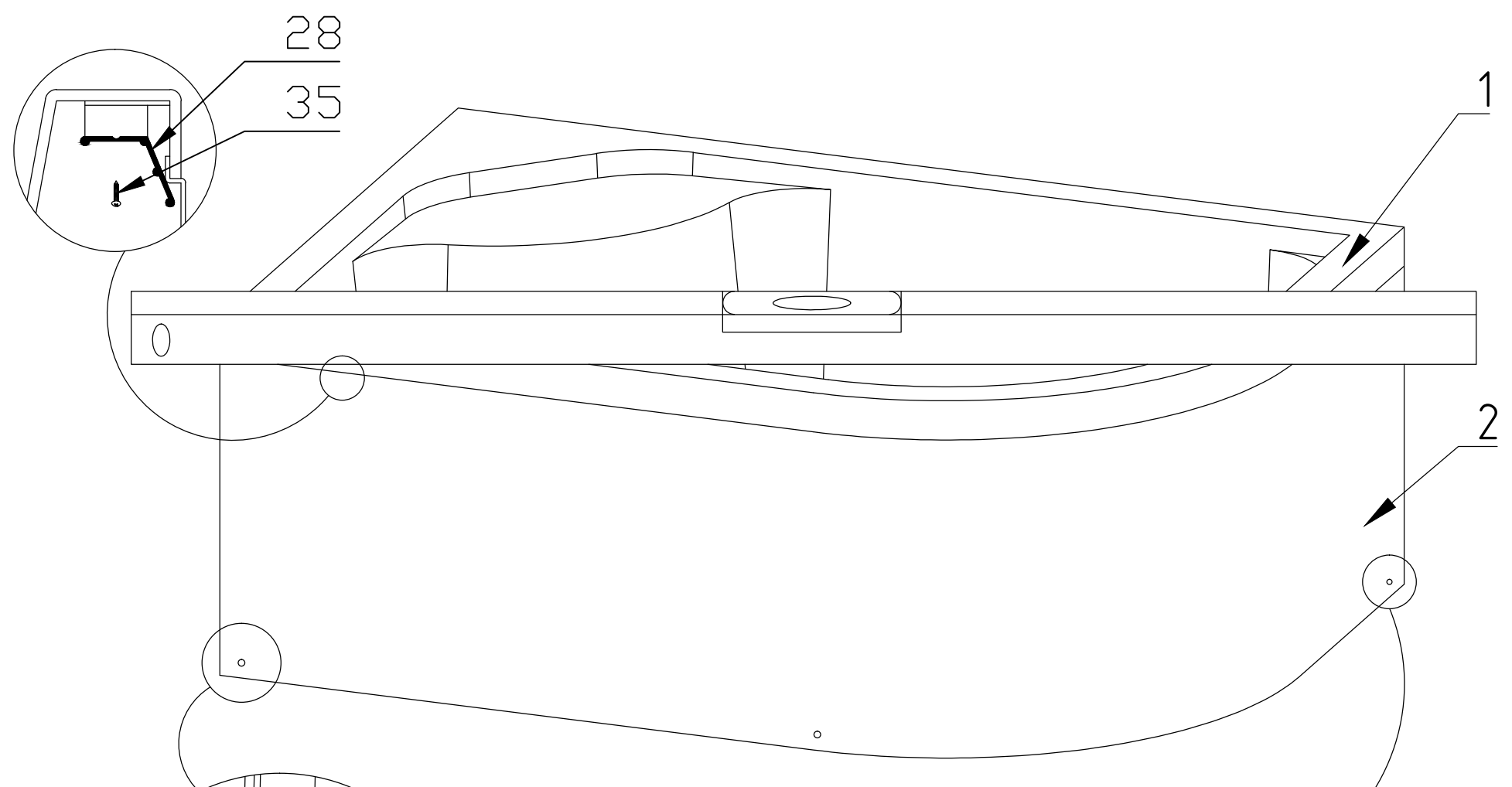
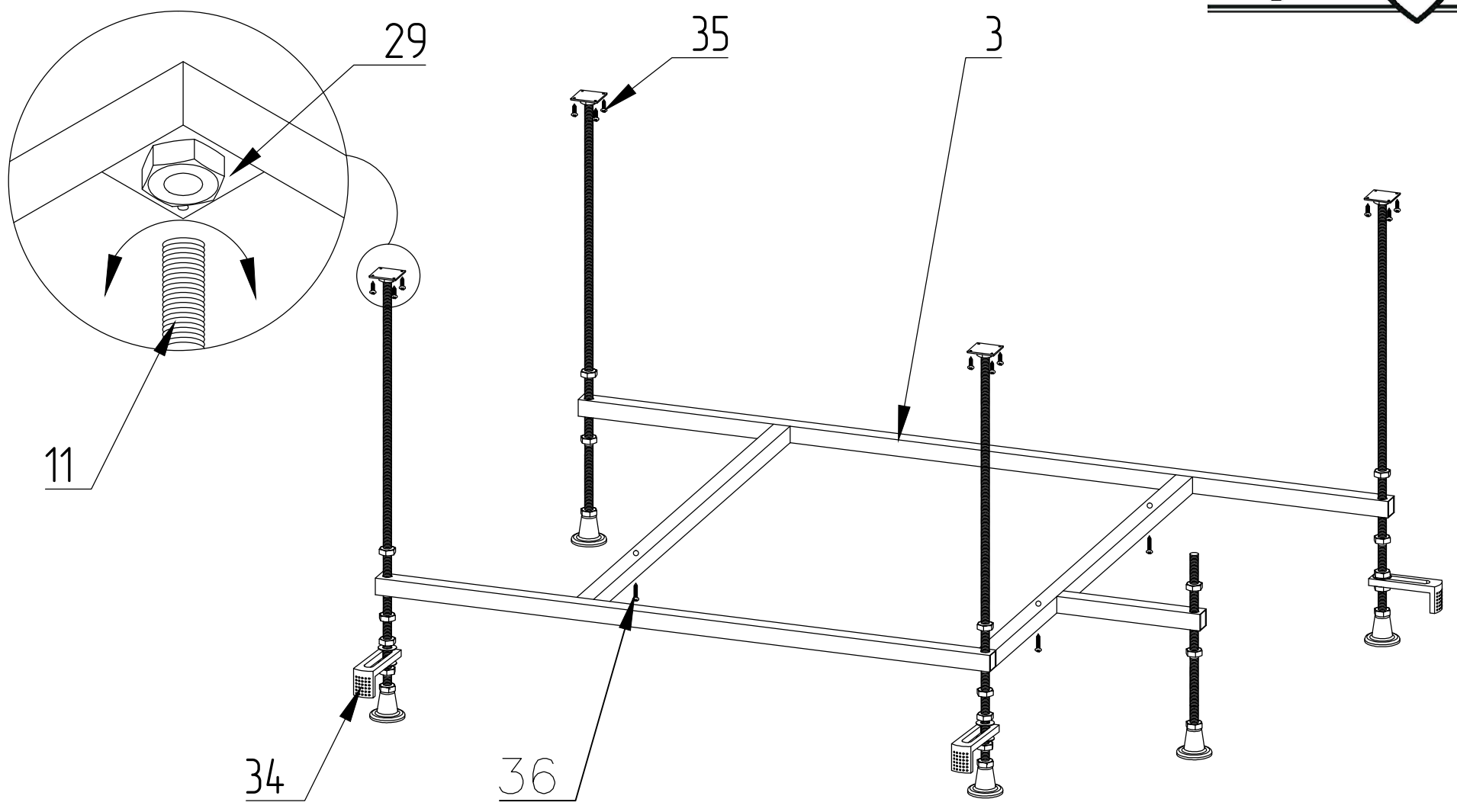


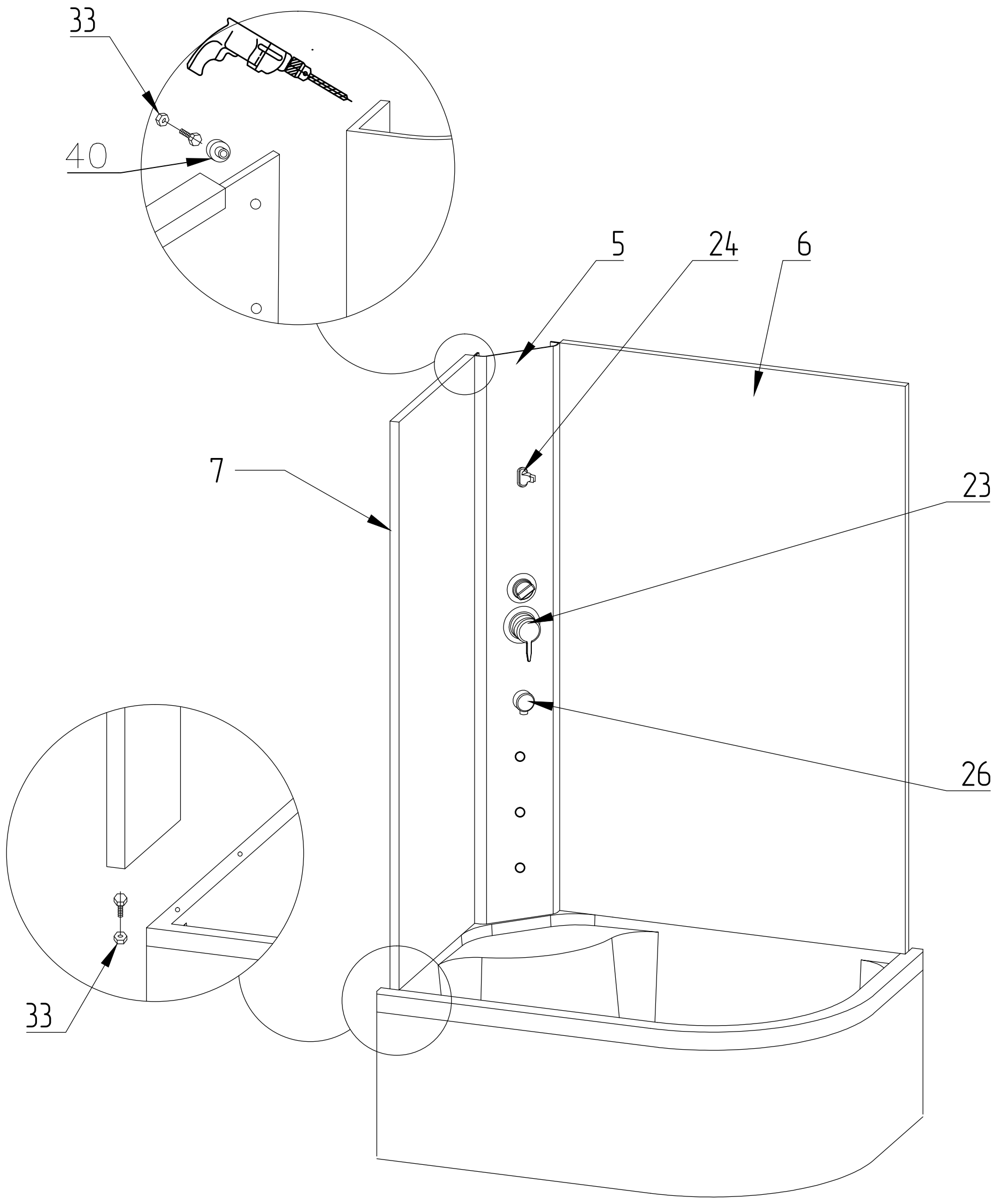
# Инструкция по сборке душевого бокса RB 8120 BK 5

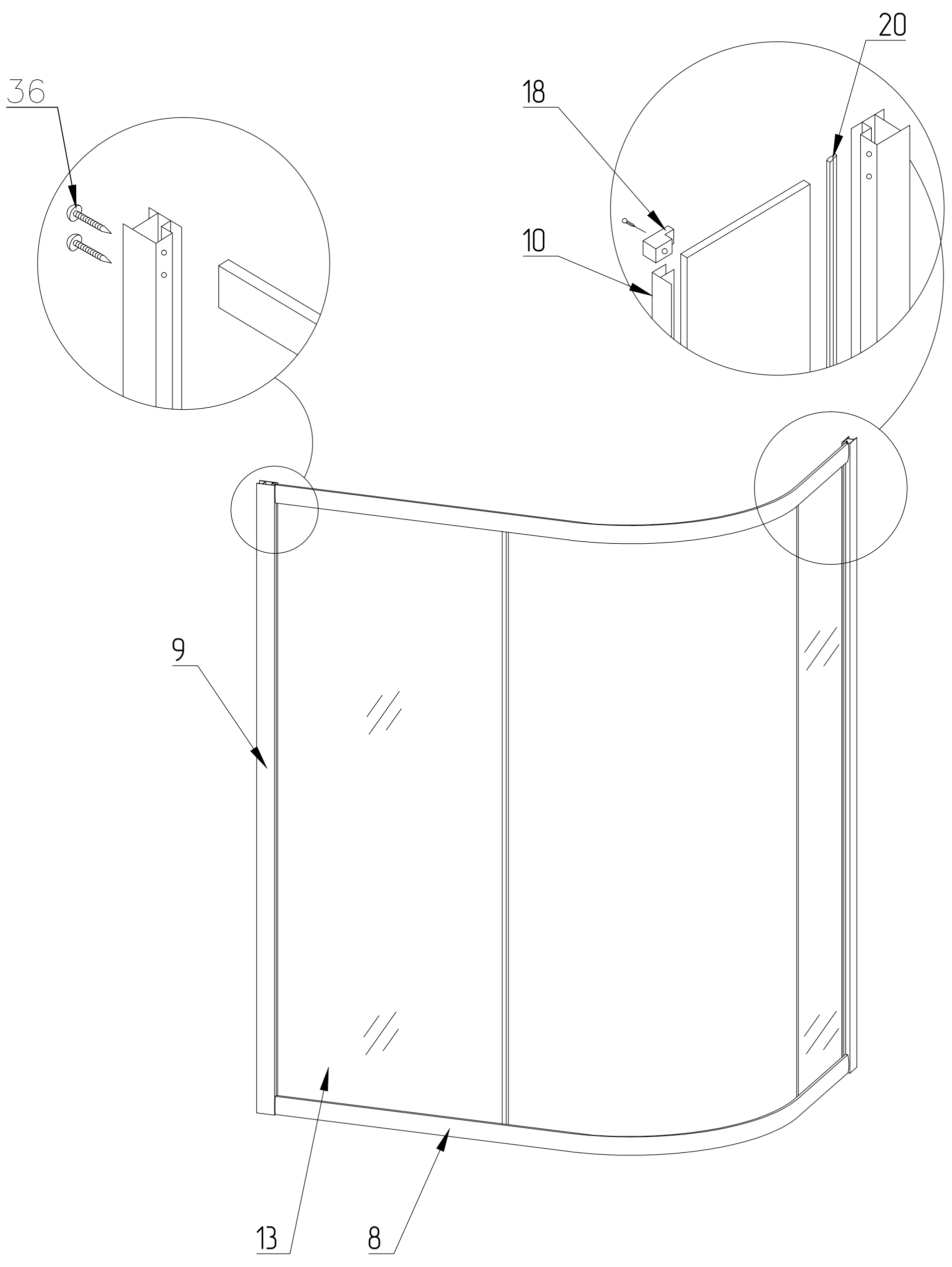


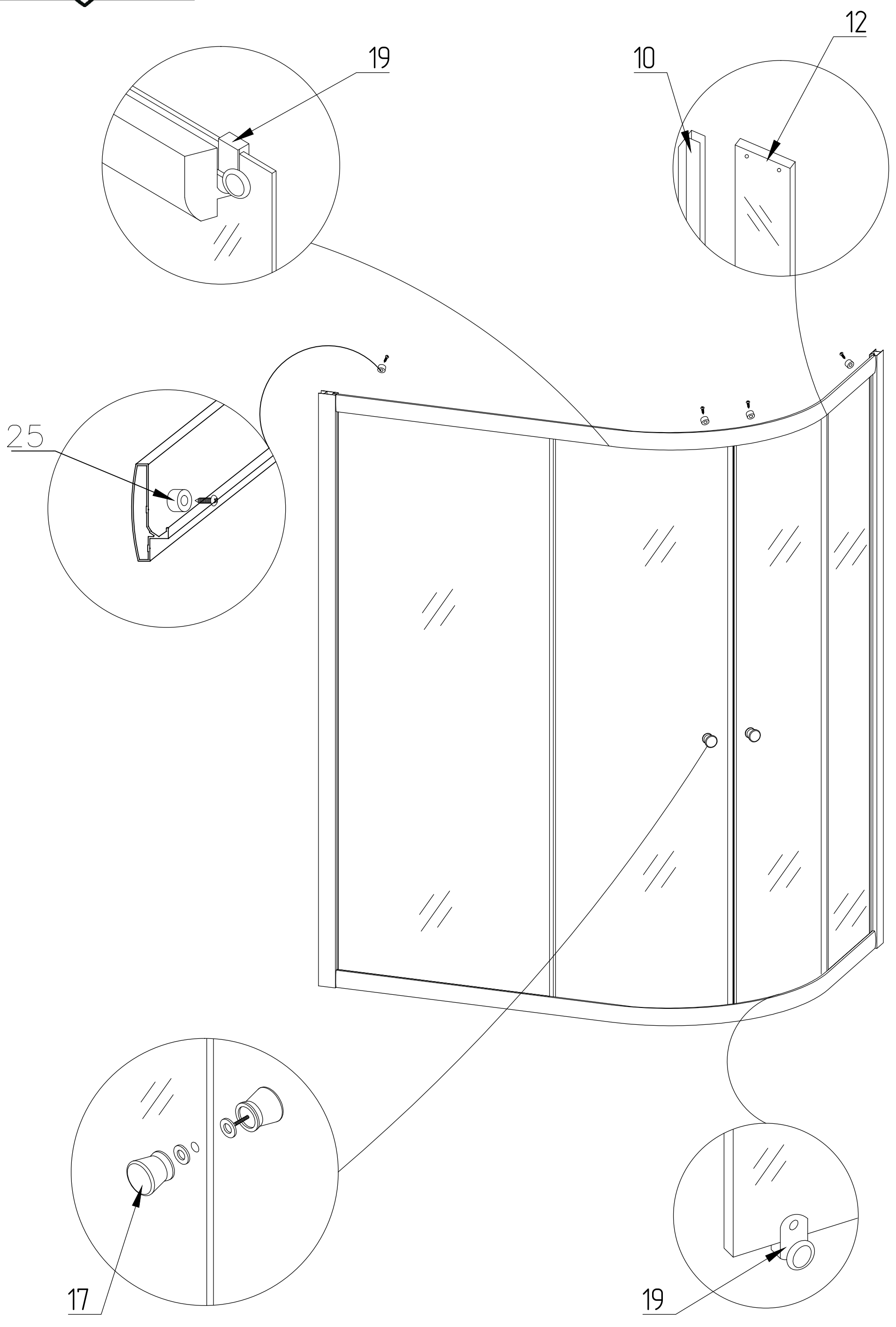
№	рисунок	КОЛИЧЕСТВО
1	 поддон	1 ШТ
2	 панель поддона	1 ШТ
3	 каркас	1 ШТ
4	 крыша	1 ШТ
5	 панель центральная	1 ШТ
6	 стенка задняя	1 ШТ
7	 стенка задняя	1 ШТ
8	 профили горизонтальные	1 КОМПЛ
9	 профиль вертикальный	2 ШТ
10	 молдинг на стекло	4 ШТ
11	 шпилька M12 42см	4 ШТ 42 см 1 ШТ 18 см
12	 стекло подвижное	2 ШТ
13	 стекло фиксированное	2 ШТ

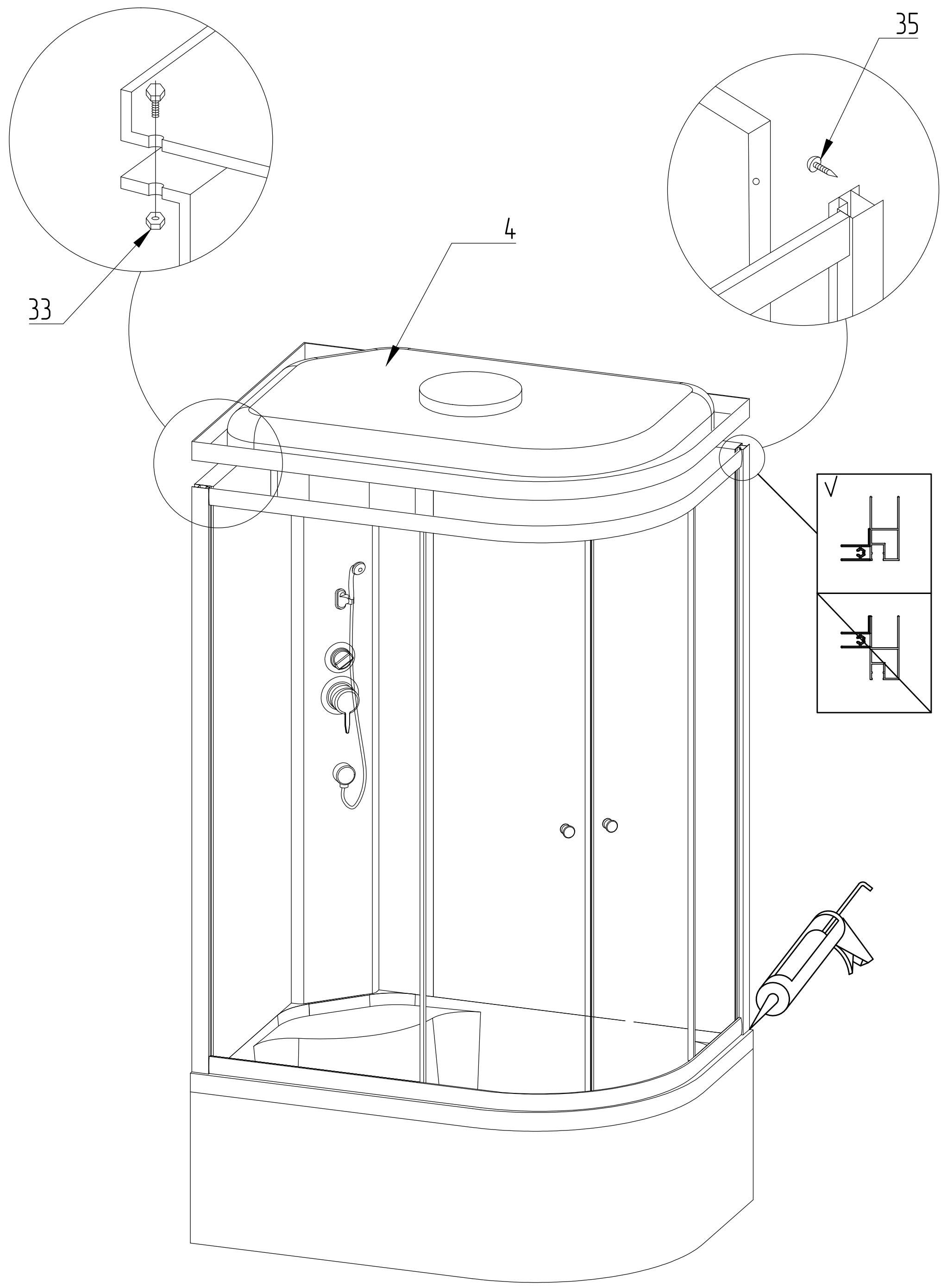
№	рисунок	КОЛИЧЕСТВО
14	 лейка душевая	1 ШТ
15	 шланг душевой лейки	1 ШТ
16	 душ тропический	1 ШТ
17	 ручка	2 ШТ
18	 3*12 крепление стекла	4 ШТ
19	 ролик	8 ШТ
20	 уплотнитель стекла	1 ШТ
21	 заглушка декоративная	3 ШТ
22	 уплотнитель магнитный	1 ШТ
23	 смеситель	1 ШТ
24	 держатель душевой лейки	1 ШТ
25	 3*9 ограничитель открытия дверей	8 ШТ
26	 уголок для душевой лейки	1 ШТ
27	 штуцер для шланга ПВХ	2 ШТ
28	 прижим панели	3 ШТ
29	 пластина опорная	4 ШТ
30	 ножка	5 ШТ
31	 шайба M12	6 ШТ
32	 гайка M12	21 ШТ
33	 винт M4x16	22 ШТ
34	 уголок крепления панели	3 ШТ
35	 саморез 3.2x14	32 ШТ
36	 саморез 3.2x41	11 ШТ
37	 саморез 3.2x19(25)	3 ШТ
38	<b>сифон</b>	1 ШТ
39	<b>хомут</b>	4 ШТ
40	 прокладка крепления стекла	10 ШТ



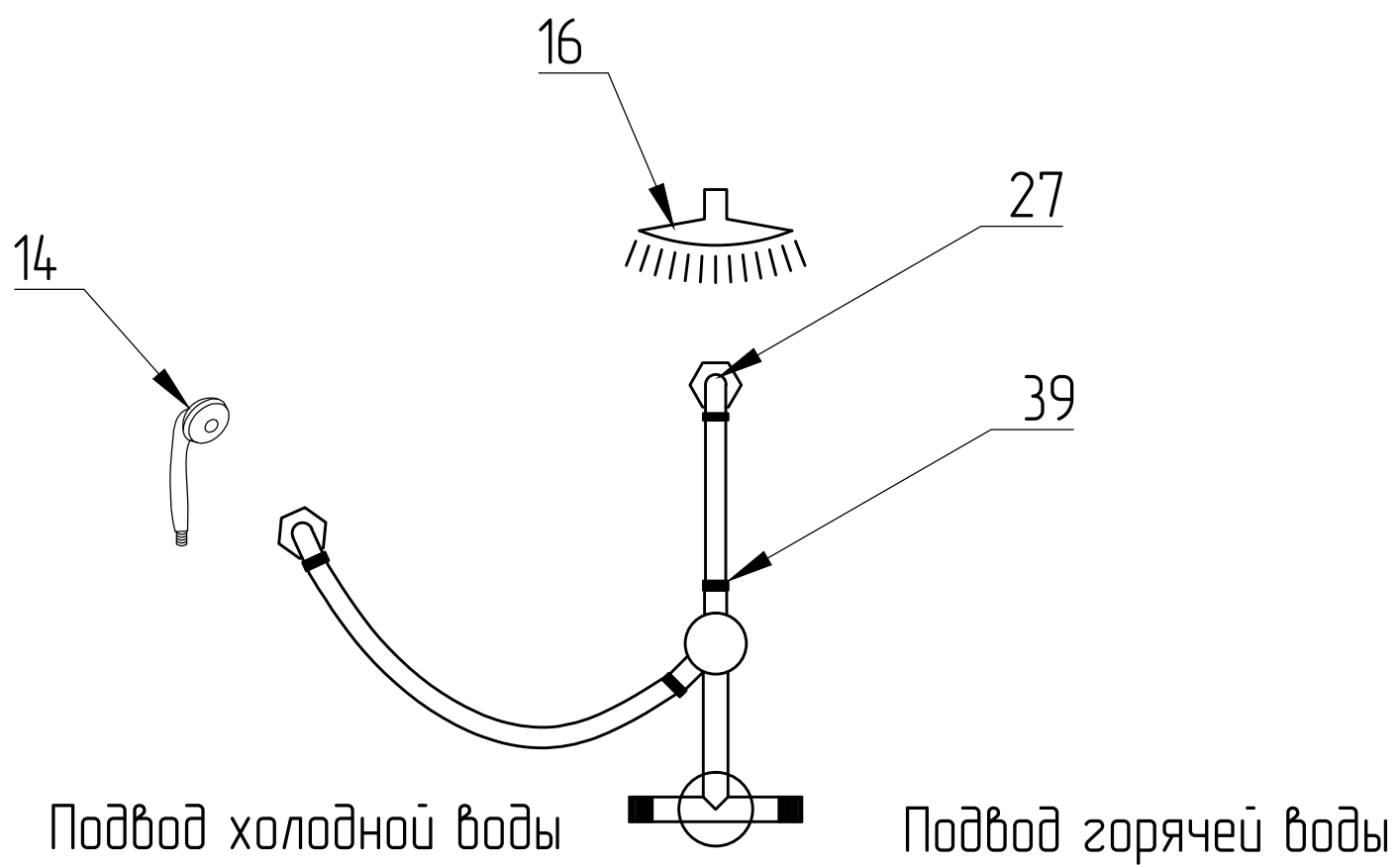








Вариант 1 (кран на 2 выхода)



Вариант 2 (кран на 3 выхода)

