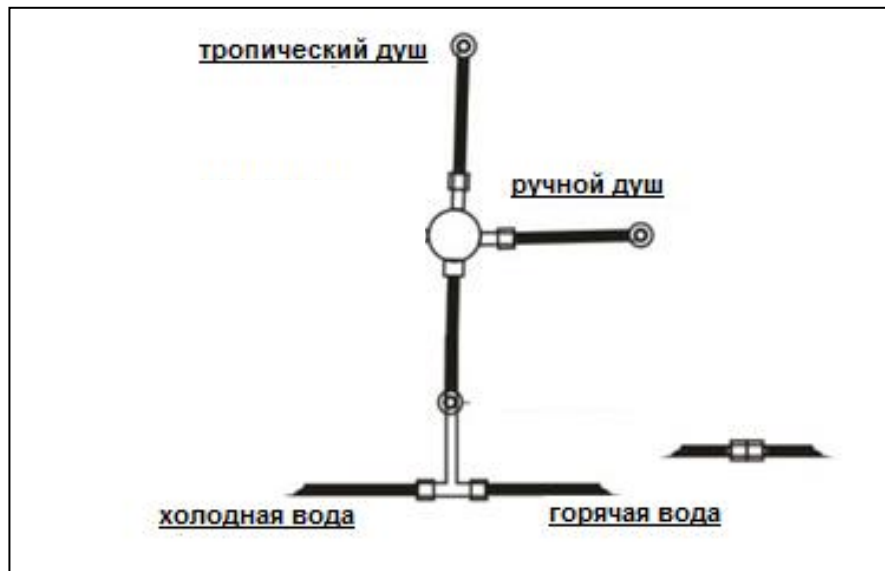


Подключение воды

Закрепите шланги подвода воды в соответствии со схемой.

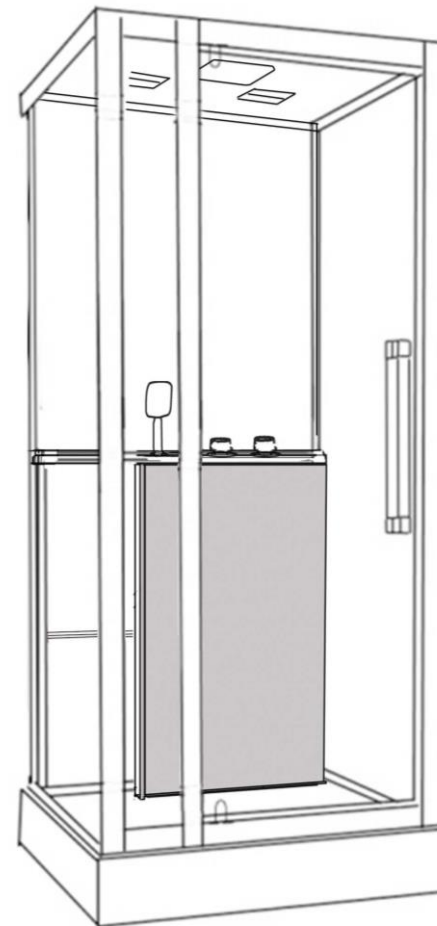
Примечание: Используя резиновые прокладки, закрепите шланги подвода воды.



-Нанесите сантехнический герметик на все стыки, между профилями, поддоном , стеклами.

-Не используйте изделие 24 часа , до полного высыхания герметика.

Инструкция по установке и эксплуатации изделия



Уважаемые покупатели!

Мы благодарим Вас за приобретение продукции торговой марки Niagara.

Все изделия торговой марки Niagara произведены в соответствии с требованиями стандартов, определяющими все технические и экологические параметры душевых кабин/душевых ограждений.

Помимо этого, все изделия удовлетворяют требованиям сертификатов технического регламента таможенного союза и экспертному заключению о соответствии продукции Niagara единым санитарно-эпидемиологическим и гигиеническим требованиям.

Внимательно изучите настоящее руководство по установке и эксплуатации для того, чтобы обеспечить безопасный и эффективный монтаж, эксплуатацию и обслуживание изделия.

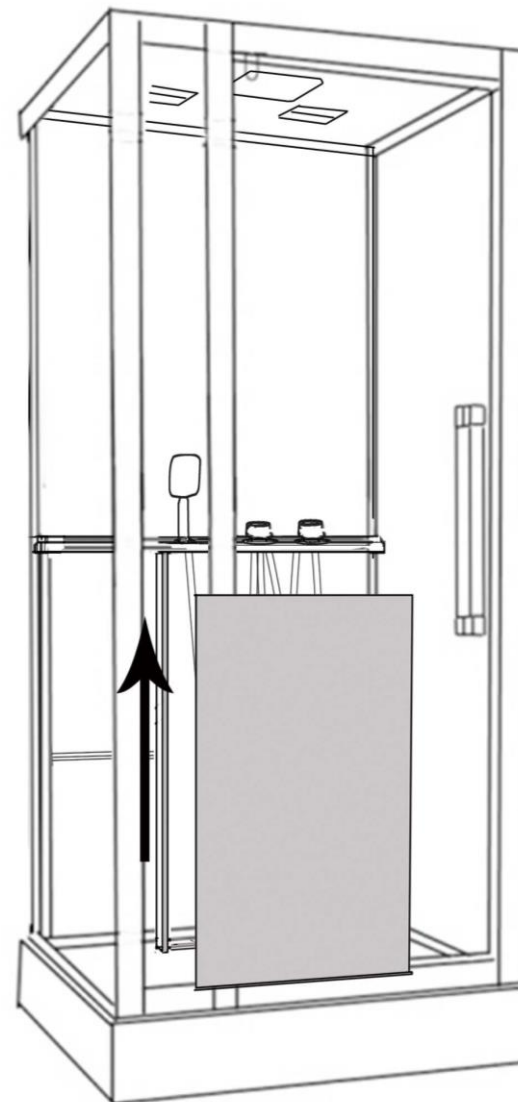
Производитель оставляет за собой право вносить изменения в характеристики и комплектацию изделий, без уведомления продавца и потребителя, сохраняя при этом заявленный срок гарантии.

Назначение изделия

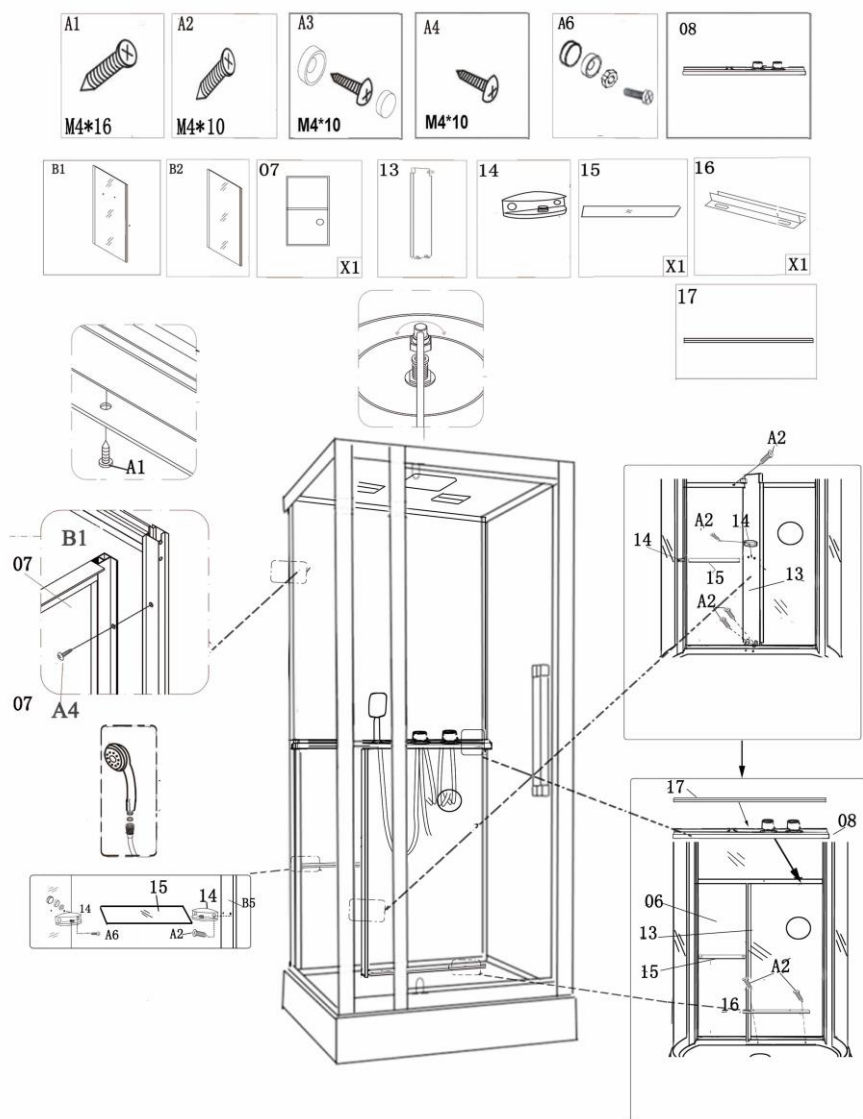
Душевая кабина/душевое ограждение предназначено для санитарно-гигиенических процедур и личного использования внутри помещений.

Перед установкой

1. Обязательно ознакомьтесь и следуйте настоящей инструкции во избежание получения травм и порчи имущества, для обеспечения изделию максимально безопасного и эффективного монтажа, использования и обслуживания;



.Установите задние стенки на поддон. Убедитесь, что отверстия в задних стенках и фронтальной панели совпадают. Прикрепите задние стенки к фронтальной панели саморезами. Установите центральную панель на поддон, соедините с задними стенками, далее прикрутите панель к задним стенкам.



2. Запрещается ставить на изделие(в том числе в упаковке) любые предметы. Изделие подвержено механическим повреждениям. Установка изделия должна производиться только квалифицированными специалистами-сантехниками, электриками(запрещается производить установку изделия и любые ремонтные работы самостоятельно);
3. Перед установкой изделия проверьте соответствие комплектности;
4. Установка изделия производится в специально подготовленном для этого помещении. Стены и пол на месте установки должны быть облицованы и не иметь никаких выступов(в т.ч.бордюров) в пределах габаритных размеров изделия. Все отделочные работы перед установкой изделия должны быть завершены;
5. Изделие не должно находиться и эксплуатироваться в помещениях с температурными показателями не ниже +2°C;
6. Если изделие для монтажа доставлено из холодного помещения в теплое, то необходимо, чтобы изделие приняло температуру окружающей среды;
7. Необходимо обеспечить свободное пространство к изделию не менее 30см, для обеспечения доступа к рабочим узлам и агрегатам..

Технические характеристики и требования по установке

1. Все стеклянные части изделия выполнены из закаленного стекла. При монтаже стекол, будьте внимательны! Не ставьте стекла на кафельный пол без защитного картона, избегайте ударов и падения стекол на угол,;
2. Используемое давление воды 1,5-4,5Бар. Температура горячей воды, подаваемой

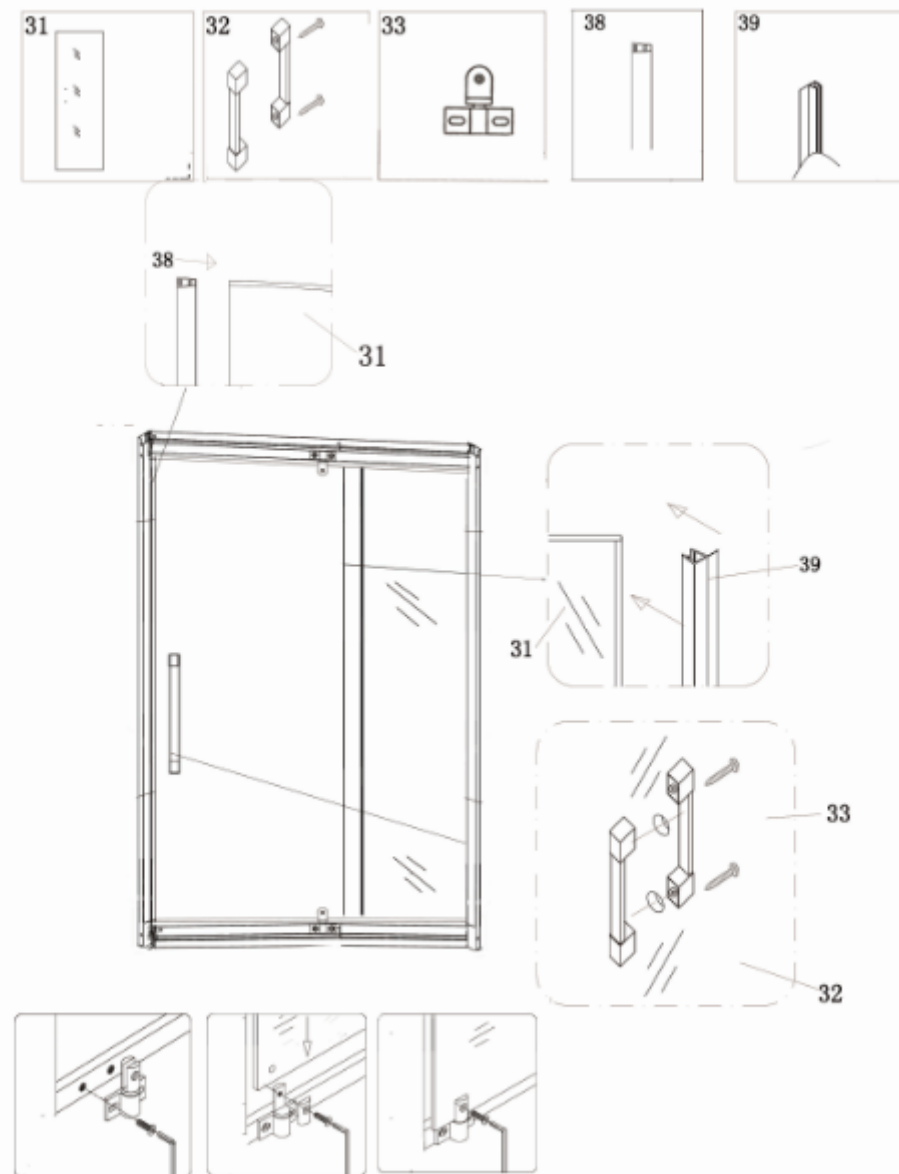
к изделию не должна превышать 60°C. Необходима установка фильтров очистки

воды от механических примесей со степенью очистки не более 100 микрон;

3. В случае превышения допустимой нормы давления, необходима установка редукторов. Изделие комплектуется проточным смесителем, для корректной его работы требуется установка обратных клапанов непосредственно на сам смеситель. Установка фильтров и редукторов на выводы подготовленные для подключения оборудования не допускается. Вывод для горячей и холодной воды должен иметь внутреннюю резьбу 1/2 дюйма;
4. Максимальная нагрузка на поддон 120кг. При эксплуатации изделия допускается люфт каркаса и поддона, возможно появление постороннего звука. Диаметр отверстия для подключения канализации 50мм;
5. Зазор между дверьми и лицевыми неподвижными стеклами конструктивно допустим, уплотнители(брызговики)не должны полностью закрывать данный зазор;

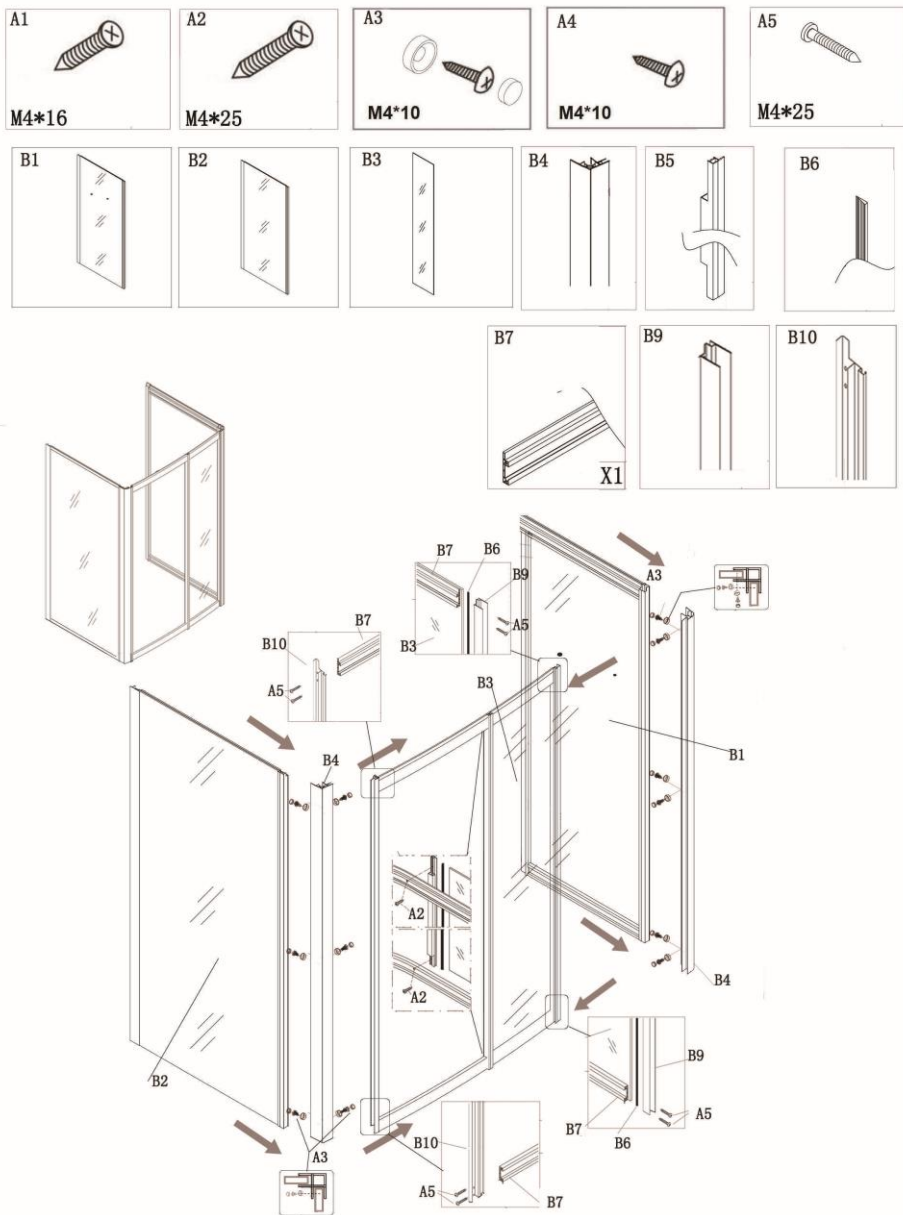
Запрещено

1. Использовать не по назначению;
2. Устанавливать на улице;
3. Эксплуатировать изделие в состоянии алкогольного или наркотического опьянения;
4. Облокачиваться и держаться за стекла;
5. Эксплуатировать изделие инвалидам, больным, пожилым людям, детям без



Установите и отрегулируйте ролики. Установите фронтальную часть на поддон:

3.



присмотра и помощи близких;

6. Вставить на край поддона и прыгать на поддоне;
7. Мыть домашних животных без использования защитного коврика;
8. Устанавливать неоригинальные комплектующие;
9. Чистить комплектующие изделия при помощи абразивных и агрессивных моющих средств.

Правила безопасности и уход за изделием

1. Элементы упаковки могут быть потенциально опасны для детей, поэтому сразу же после установки изделия уберите их в недоступное место;
2. Регулятор подачи воды при открытии должен находиться в среднем положении во избежание температурного шока;
3. Очистка изделия должна производиться мягкой тканью или губкой при помощи жидких моющих средств;
4. Очистка производится при отключенной подаче электроэнергии в изделии;
5. Во избежание пожара не использовать легко воспламеняющиеся чистящиеся средства вблизи открытого огня;
6. После эксплуатации всегда отключайте электричество и подачу воды в изделии;
7. Поддон необходимо содержать в чистоте во избежание засора сливного отверстия;
8. После эксплуатации всегда оставляйте открытой дверь в изделии, в избежании образования плесени и неприятного запаха.

Подготовка площадки

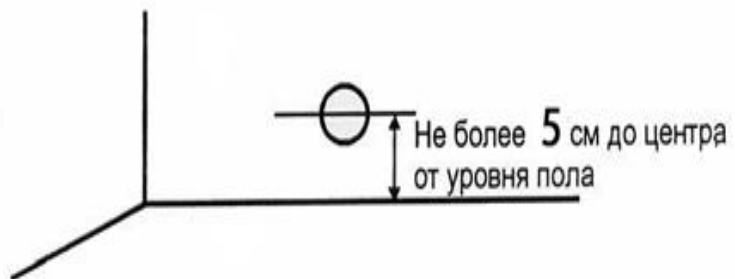


Рис.1

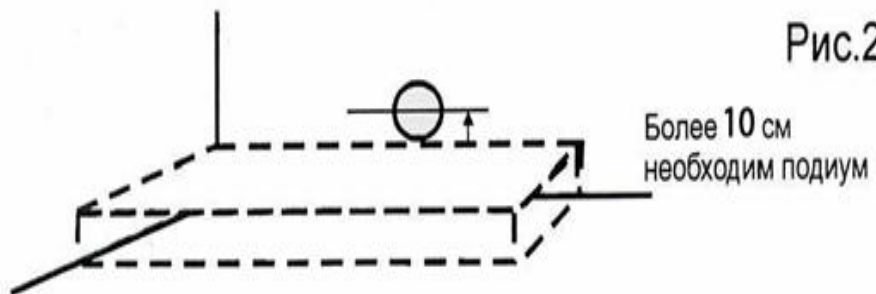


Рис.2

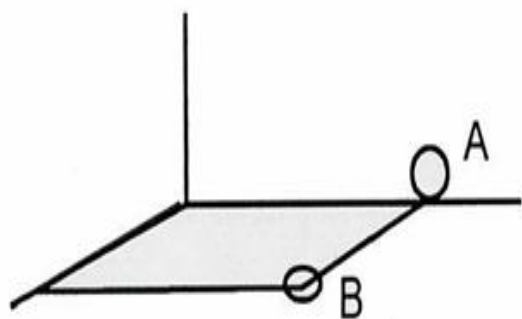
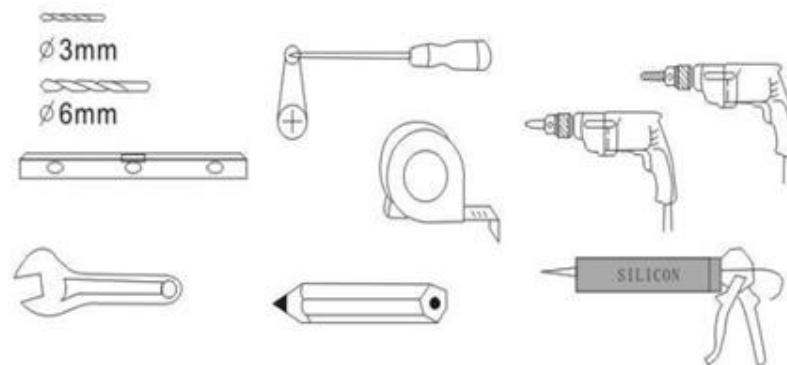


Рис.3

Лучший вариант для стока воды.
Один из вариантов (А;В)

1. Инструменты



2. Сначала установите дренаж, а затем установите поддон по уровню. Отрегулируйте ножки и зафиксируйте гайки

