

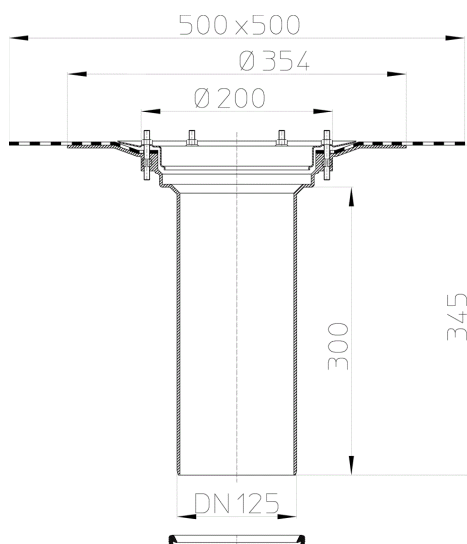
HL65H

Надставная деталь 300мм/d 125мм с битумным полотном.

Надставная деталь 300 мм /d 125мм с приваренным битумным полотном d 500 мм, в качестве идеального соединения к битумным уплотнениям. Строительная защита во время монтажа в комплекте.



тех.изображение



ТЕХНИЧЕСКИЕ ДАННЫЕ

Материал	PP	Высота монтажа	300 mm
Размер	d 125 mm	Насадка	
Производительность		Решётка	

Вес	2,14	Максимальная нагрузка класса
EAN (штрих-код)	9003076801657	Приёмное отверстие
		Нормы

ГЛАВНЫЕ ДАННЫЕ

Запасные детали



HL01020D

Губчатая прокладка DN125



HL170

Решетка-листоуловитель d 150мм

Вспомогательные материалы



HL062.1E

Листоуловитель



HL062B.3E

Опорное кольцо



HL175

Листоуловитель из высококачественной стали



HL66

Насадка d 145мм гладкая/подрамники из высококачественной стали 150x150мм (V4A)/138x138мм (V4A) присоединенная болтами



HL01058D

Уплотнительная прокладка, защищающая от обратного потока воды, для фланца из нержавеющей стали 220x155мм



HL062B.3E

Опорное кольцо



HL160

Дренажное кольцо d 150мм



HL66.1

Насадка d 145мм гладкая/подрамники из высококачественной стали 150x150мм (V4A)/138x138мм (V4A) присоединенная болтами и неподвергающейся скольжению



HL01058D

Уплотнительная прокладка, защищающая от обратного потока воды, для фланца из нержавеющей стали 220x155мм



HL062B.3E

Опорное кольцо



HL160

Дренажное кольцо d 150мм



HL66.9

Насадка d 145мм с бороздками/147x147мм/138x138мм



HL062B.3E

Опорное кольцо



HL160

Дренажное кольцо d 150мм

**HL67**

Насадка круглая d 145мм гладкая/подрамники из высококачественной стали d 155мм (V4A)/d 145мм

**HL01058D**

Уплотнительная прокладка, защищающая от обратного потока воды, для фланца из нержавеющей стали 220x155мм

**HL062B.3E**

Опорное кольцо

**HL160**

Дренажное кольцо d 150мм

Надставные элементы**HL350**

Насадная деталь 130мм/d 145мм

**HL350.1**

Насадная деталь 180мм/d 145мм с обжимным фланцем и набором уплотнительных прокладок HL84

**HL350.1H**

Насадная деталь 180мм/d 145мм с битумным полотном