

ООО «МОНОЛИТ»

153000, Ивановская Область, г.о. Иваново, г.о. Иванова, ул. Багаева,
дом 6Б, офис 2.

П А С П О Р Т.

Люки чугунные
смотровых колодцев
типа «ЛУ» (А30) 1-60
ГОСТ 3634-2019.

Партия № _____

Количество изделий _____ комплектов
Гарантийный срок эксплуатации - 3 года со дня ввода
люков в эксплуатацию и не более 5 лет с момента отгрузки
предприятия-изготовителя.

Свидетельство о приёмке Люки чугунные легких
смотровых колодцев, соответствуют ГОСТ 3634 – 2019 и
признаны годными к эксплуатации.

Основные данные и характеристики:

Диаметр корпуса, мм	740
Диаметр проема, мм	600
Высота, мм	50
Масса, кг, не более	56

Максимальная нагрузка при испытании согласно ГОСТ 3634-2019

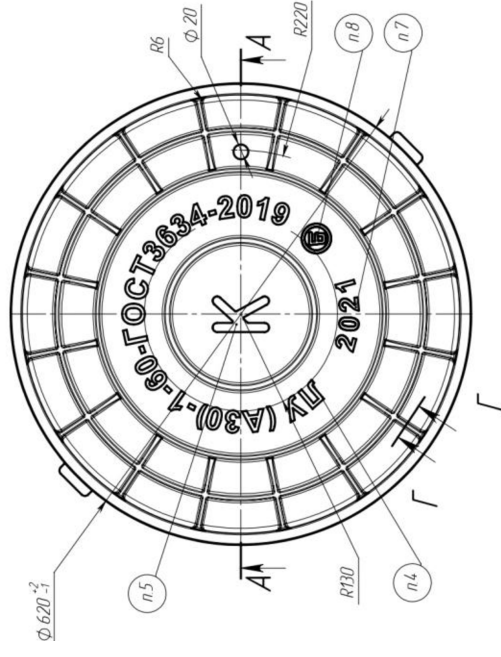
– 1,5 т.с. Максимальная нагрузка при испытаниях – 3 т.с.

ДАТА ПРИЕМКИ: _____

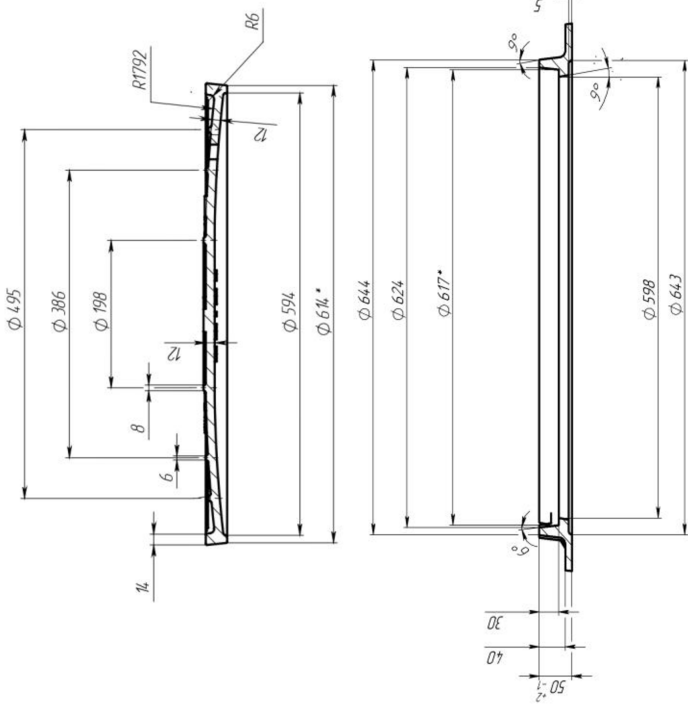
ОТК _____

Обозначение инженерных сетей:

К- канализация, КК-кабельная канализация, В – водопровод, ЧОД –
гидрант пожарный; Д – дождевая канализация; ТС – теплотрасса;
ТСОД – технические средства обеспечения движения;
• Габаритные размеры имеют погрешность +/- 10 мм.



A-A



Люк канализационный общего назначения ЛУ (А30) 1-60 ГОСТ3634-2019

1. Корпус; 2. Крышка;

