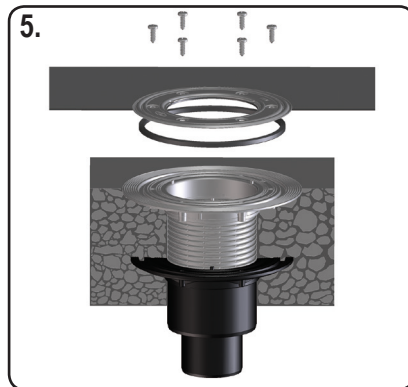
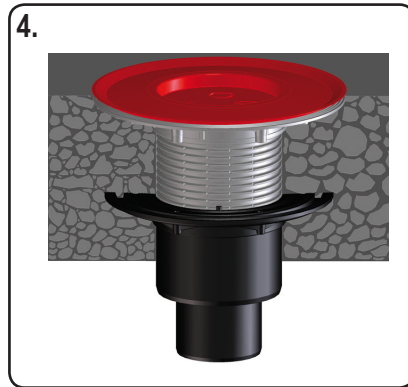
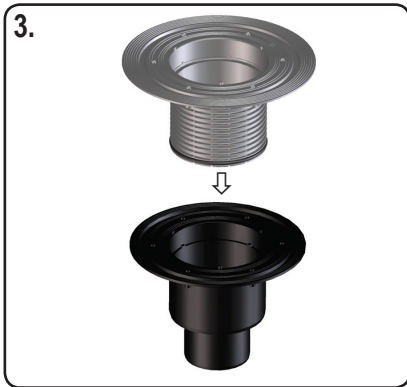
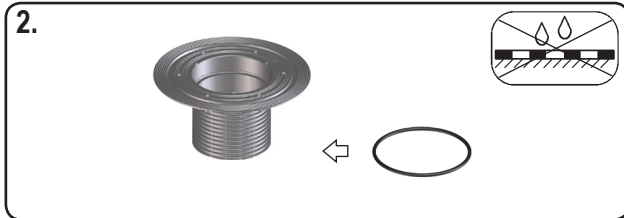
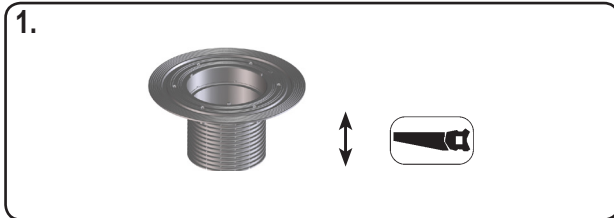
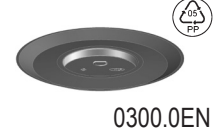
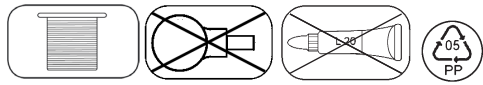


HL85N



17.10.2018

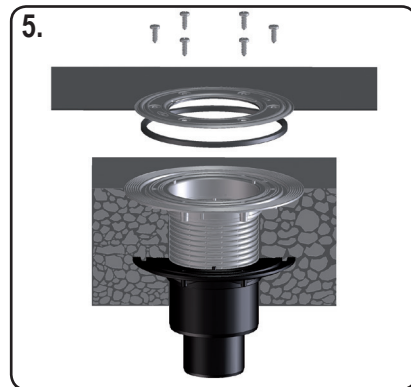
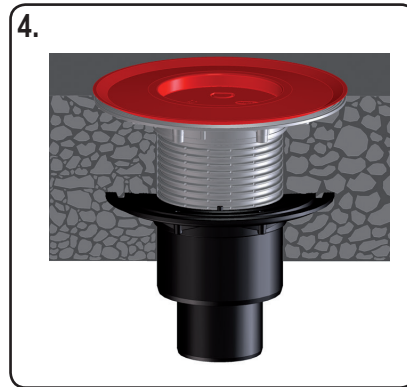
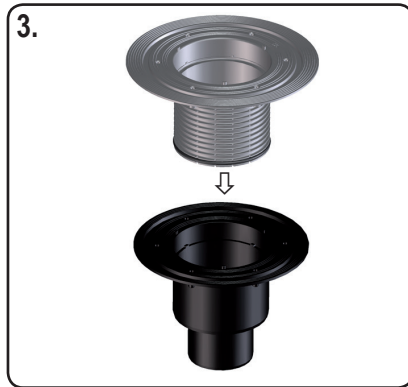
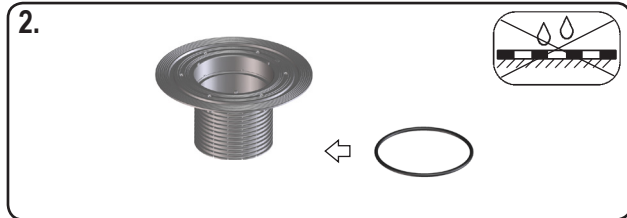
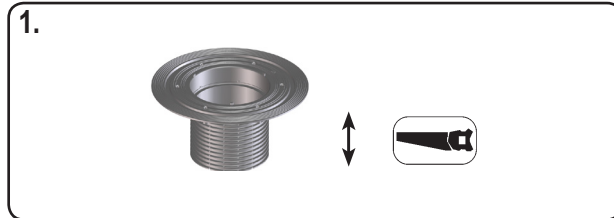
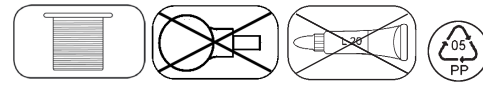
D AUFSTOCKELEMENT M. FLANSCH
I PROLUNGA CON FLANGIA
GB EXTENTION WITH FLANGE

TR FLANSLI YÜKSELTME PARÇASI
CZ/SK NÁSTAVEC S PEVNOU IZOLAČNÍ PŘÍRUBOU
HR NASTAVNI ELEMENT S BRTVENOM PRIRUBNICOM

H MAGASÍTÓELEM SZIGETELŐ GALLÉRRAL
PL NASADKA Z KOLNIERZEM
SLO CEVNI PODALJŠEK S PRIROBNICO

RO ROELEMENT DE ÎNĂLȚARE CU FLANȘĂ
PYC НАДСТАВНОЙ ЭЛЕМЕНТ С ФЛАНЦЕМ
BUL НАСТАВКА С ФЛАНЕЦ

HL85N



17.10.2018

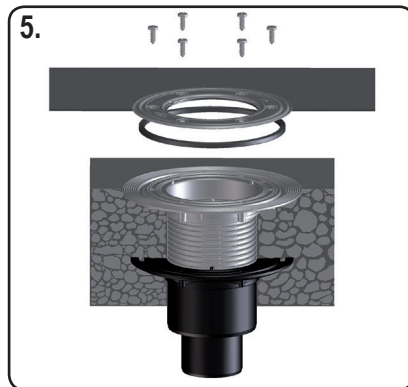
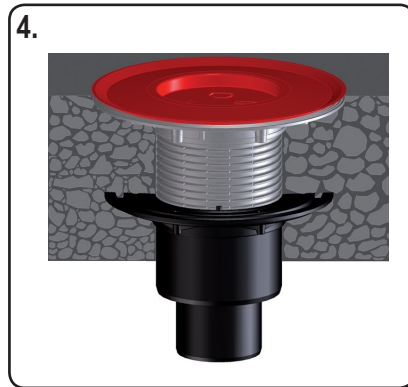
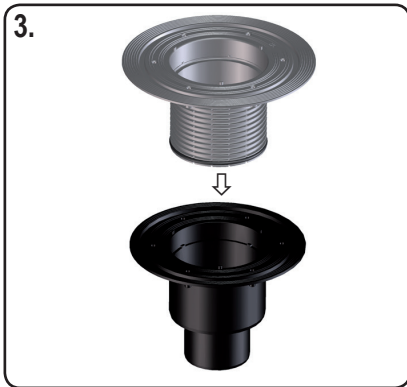
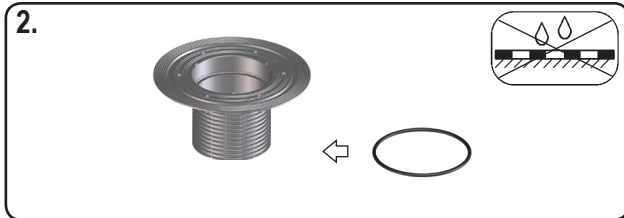
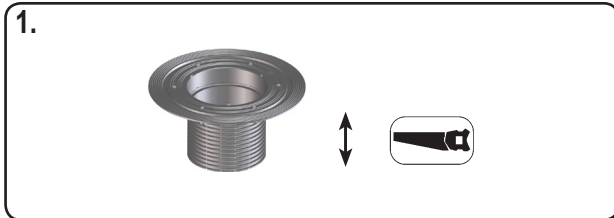
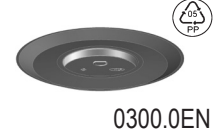
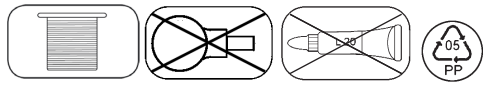
D AUFSTOCKELEMENT M. FLANSCH
I PROLUNGA CON FLANGIA
GB EXTENTION WITH FLANGE

TR FLANSLI YÜKSELTME PARÇASI
CZ/SK NÁSTAVEC S PEVNOU IZOLAČNÍ PŘÍRUBOU
HR NASTAVNI ELEMENT S BRTVENOM PRIRUBNICOM

H MAGASÍTÓELEM SZIGETELŐ GALLÉRRAL
PL NASADKA Z KOLNIERZEM
SLO CEVNI PODALJŠEK S PRIROBNICO

RO ROELEMENT DE ÎNĂLȚARE CU FLANȘĂ
PYC НАДСТАВНОЙ ЭЛЕМЕНТ С ФЛАНЦЕМ
BUL НАСТАВКА С ФЛАНЕЦ

HL85N



17.10.2018

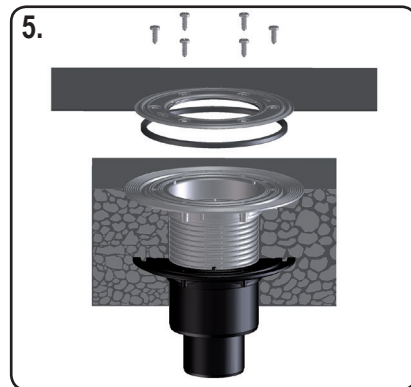
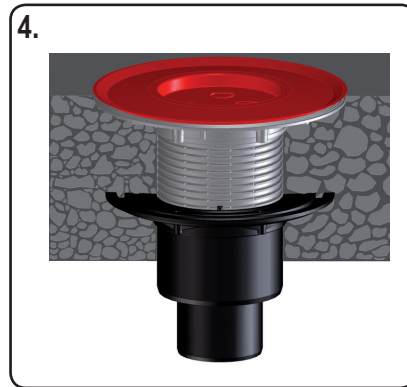
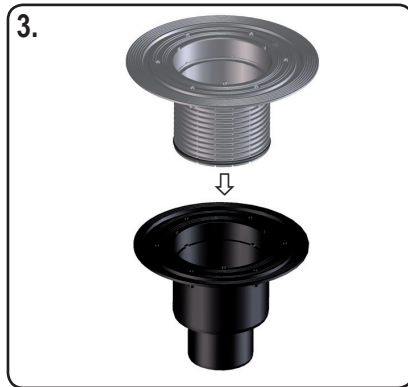
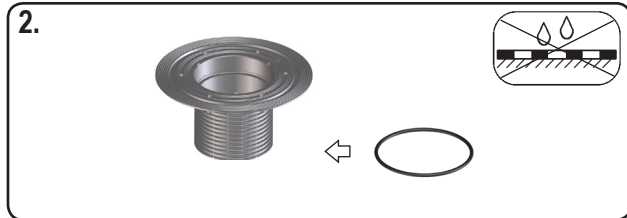
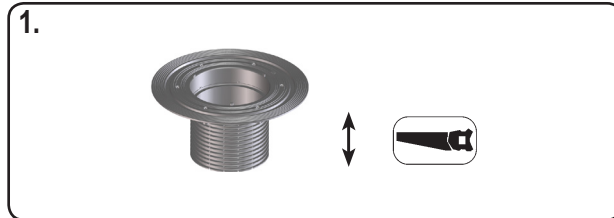
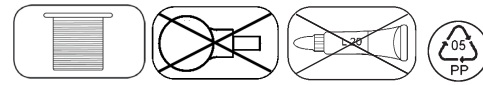
D AUFSTOCKELEMENT M. FLANSCH
I PROLUNGA CON FLANGIA
GB EXTENTION WITH FLANGE

TR FLANSLI YÜKSELTME PARÇASI
CZ/SK NÁSTAVEC S PEVNOU IZOLAČNÍ PŘÍRUBOU
HR NASTAVNI ELEMENT S BRTVENOM PRIRUBNICOM

H MAGASÍTÓELEM SZIGETELŐ GALLÉRRAL
PL NASADKA Z KOLNIERZEM
SLO CEVNI PODALJŠEK S PRIROBNICO

RO ROELEMENT DE ÎNĂLȚARE CU FLANȘĂ
PYC НАДСТАВНОЙ ЭЛЕМЕНТ С ФЛАНЦЕМ
BUL НАСТАВКА С ФЛАНЕЦ

HL85N



17.10.2018

D AUFSTOCKELEMENT M. FLANSCH
I PROLUNGA CON FLANGIA
GB EXTENTION WITH FLANGE

TR FLANSLI YÜKSELTME PARÇASI
CZ/SK NÁSTAVEC S PEVNOU IZOLAČNÍ PŘÍRUBOU
HR NASTAVNI ELEMENT S BRTVENOM PRIRUBNICOM

H MAGASÍTÓELEM SZIGETELŐ GALLÉRRAL
PL NASADKA Z KOLNIERZEM
SLO CEVNI PODALJŠEK S PRIROBNICO

RO ROELEMENT DE ÎNĂLȚARE CU FLANȘĂ
PYC НАДСТАВНОЙ ЭЛЕМЕНТ С ФЛАНЦЕМ
BUL НАСТАВКА С ФЛАНЕЦ