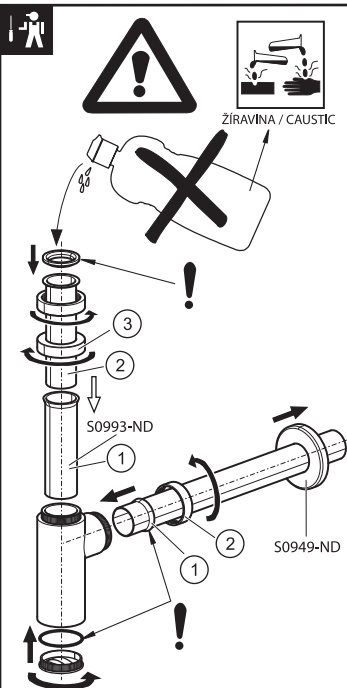
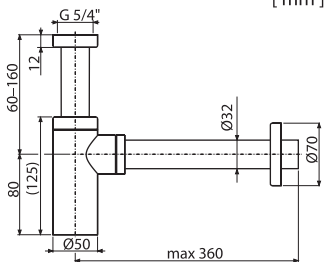
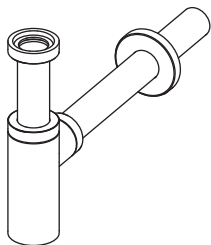


# Umyvadlový sifon - chrom

**CZ** Umyvadlový sifon - chrom  
**D** Ablaufsiphon für Waschbecken - chrom  
**FR** Siphon de lavabo - chromé  
**GB** Wash-basin trap - chrome  
**HU** Mosdó szifon - króm

**PL** Syfon umywalkowy - chrom  
**RO** Sifon cromat pentru lavoar  
**RU** Сифон для умывальника - хром  
**SK** Umyvadlový sifon - chróm  
**UA** Хромований сифон для умивальника



## RAVAK®

RAVAK a.s., Obecnická 285, 261 01 Příbram I  
 tel: +420 318 427 200, 318 427 111 fax: +420 318 427 269  
 e-mail: info@ravak.cz, www.ravak.com