

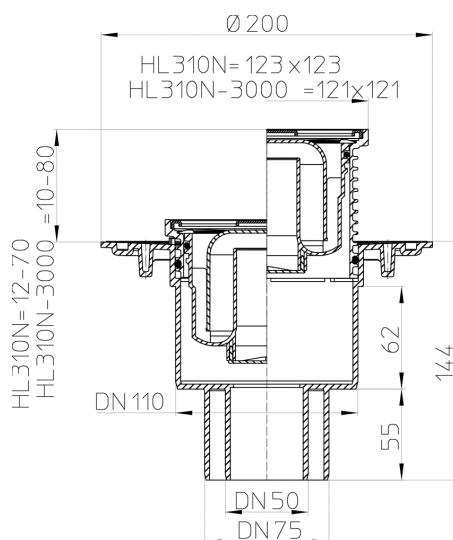
## HL310N

Трап для внутренних помещений DN50/75/110 вертикальный 123x123мм/115x115мм

Трап для внутренних помещений DN50/75/110 вертикальный с обжимным фланцем, запахозапирающим устройством, со снимаемыми насадными подрамниками 12 - 70 мм / 123 x 123 мм и решеткой из нержавеющей стали 115 x 115 мм, опорными рамами. Строительная защита во время монтажа в комплекте.



### тех.изображение



### ТЕХНИЧЕСКИЕ ДАННЫЕ

<b>Материал</b>	PE, Edelstahl	<b>Высота монтажа</b>	158 mm
<b>Размер</b>	DN50/75/110	<b>Насадка</b>	12-70 mm/123x123 mm
<b>Производительность</b>	0,67 l/s	<b>Решётка</b>	Edelstahl 115x115 mm

<b>Вес</b>	0,724	<b>Максимальная нагрузка класса</b>	K3 - 300 kg
<b>EAN (штрих-код)</b>	9003076004638	<b>Приёмное отверстие</b>	
		<b>Нормы</b>	EN1253

## ГЛАВНЫЕ ДАННЫЕ

### Запасные детали



#### HL310NK

Корпус трапа для внутренних помещений DN50/75/110 вертикальный



#### HL37N.1

Насадка d 110мм /123x123мм/115x115мм, запахозапирающее устройство. Опорные рамы в комплекте



#### HL037N.2E

Насадные подрамники d 110мм/90мм/123x123мм с O-кольцом



#### HL01067D

O-кольцо 92x4мм



#### HL037N.OE

Опорные рамы 123x123мм



#### HL037Pr.1E

Решётка из нержавеющей стали 115x115 мм



#### HL0510.7E

Вкладыш запахозапирающий комплектный



#### HL01067D

O-кольцо 92x4мм



#### HL0510.8E

Деталь запахозапирающего устройства в виде колокола

### Вспомогательные материалы



#### HL2000

Вкладыш запахозапирающий Primus



#### HL3120

Решетка из высококачественной стали (V4A) 115x115мм "Quadra"



#### HL3121

Решетка из высококачественной стали (V4A) 115x115мм "Seine"



#### HL3122

Решётка из нержавеющей стали (V4A) 115x115 мм "Loire"



#### HL3123

Решетка из высококачественной стали (V4A) 115x115мм "Orinoko"



#### HL3124

Решетка из высококачественной стали (V4A) 115x115мм "Nil"



#### HL3125

Решетка из высококачественной стали (V4A) 115x115мм "Yukon"

**HL3127**

Решётка из нержавеющей стали (V4A) 115x115 мм 'Primus Design'

**HL619**

Фиксирующие планки "FixIT"

**HL82**

Комплект электроподогрева 18Вт/230В

**HL840**

Противопожарная муфта R90 для серии HL310N

**HL845**

Потолочный ввод с кольцом для HL840

**Альтернативные детали****HL310NG**

Трап для внутренних помещений DN50/75/110 вертикальный 150x150мм/137x137мм чугун.

**HL310NPr**

Трап для внутренних помещений DN50/75/110 вертикальный с запахозапирающим устройством Primus, 123x123мм/115x115мм.

**HL310NPrG**

Трап для внутренних помещений DN50/75/110 вертикальный с запахозапирающим устройством Primus, 150x150мм/137x137мм чугун.

**HL310NPrR**

Трап для внутренних помещений DN50/75/110 вертикальный с запахозапирающим устройством Primus, круглая насадка d 133мм/d 112мм

**HL310NR**

Трап для внутренних помещений DN50/75/110 вертикальный, круглая насадка d 133мм/d 112мм

**HL80.1**

Трап для внутренних помещений DN50/75 поворотный с запахозапирающим устройством, 123x123мм/115x115мм

**Надставные элементы****HL340N**

Насадная деталь 80мм/d 110мм с O-кольцом

**HL85N**

Насадная деталь с обжимным фланцем с O-кольцом

**HL85NC**

Насадная деталь d 110мм с O-кольцом и CeraDrain полимербетонной консолью.

**HL85NH**

Насадная деталь с O-кольцом, с битумным полотном.

**Гидроизоляционные наборы****HL83**

Уплотнительный комплект с EPDM пленкой 400x400мм

**HL83.0**

Уплотнительный комплект

**HL83.H**

Уплотнительный комплект с битумным полотном d 400мм.

**HL83.M**

Комплект для гидроизоляции с полотном из термопластичного эластомера

**HL83.P**

Уплотнительный комплект с фланцем из ПВХ d 287 мм