

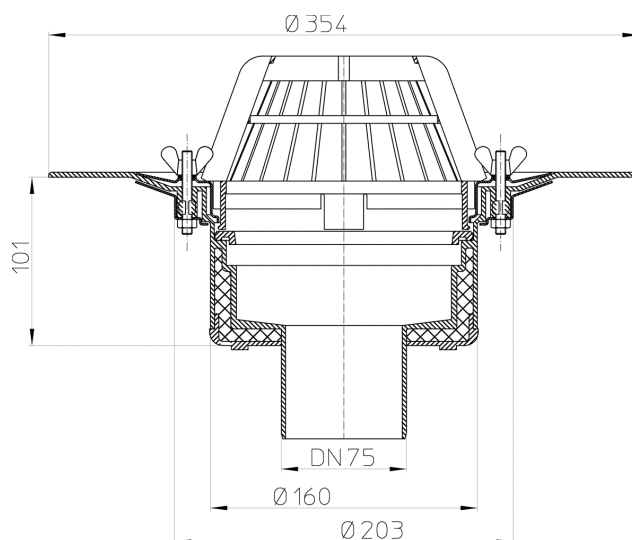
## HL62/7

Кровельная воронка DN75 с зажимным элементом.

Воронка для плоских кровель DN75 вертикальный выпуск с теплоизоляцией, с обжимным фланцем и зажимным из нержавеющей стали для прикрепления уплотнительных плёнок, с лисвоуловителем d 180 мм. Строительная защита во время монтажа в комплекте.



### тех.изображение



### ТЕХНИЧЕСКИЕ ДАННЫЕ

<b>Материал</b>	PP	<b>Высота монтажа</b>	100 mm
<b>Размер</b>	DN75	<b>Насадка</b>	
<b>Производительность</b>	9,9 l/s	<b>Решётка</b>	Laubfangkorb d 145 mm

<b>Вес</b>	1,51	<b>Максимальная нагрузка класса</b>	
<b>EAN (штрих-код)</b>	9003076830626	<b>Приёмное отверстие</b>	
		<b>Нормы</b>	EN1253

## ГЛАВНЫЕ ДАННЫЕ

### Запасные детали



#### HL062.1E

Листоуловитель



#### HL062.3E

Фланец из высококачественной стали



#### HL062.4E

Барашковая гайка (6 шт.)



#### HL062N.4E

шестигранные гайки - 6 шт.



#### HL170

Решетка-листоуловитель d 150мм

### Вспомогательные материалы



#### HL160

Дренажное кольцо d 150мм



#### HL175

Листоуловитель из высококачественной стали



#### HL635N

Дренажный и инспекционный колодец для "зелёных" и эксплуатируемых кровель и кровель с пригрузом из гравия, с пластиковым подрамником и пластиковой решёткой



#### HL0635N.2

Решётка из оцинкованной стали для дренажного и инспекционного колодца HL635N(.0)



#### HL0635N.3

Глухая пластмассовая крышка для дренажного и инспекционного колодца HL635N(.0)



#### HL636N

Удлинитель для дренажного и инспекционного колодца HL635N(.0)



#### HL66

Насадка d 145мм гладкая/подрамники из высококачественной стали 150x150мм (V4A)/138x138мм (V4A) присоединенная болтами



#### HL01058D

Уплотнительная прокладка, защищающая от обратного потока воды, для фланца из нержавеющей стали 220x155мм



#### HL062B.3E

Опорное кольцо



#### HL160

Дренажное кольцо d 150мм



#### HL66.1

Насадка d 145мм гладкая/подрамники из высококачественной стали 150x150мм (V4A)/138x138мм (V4A) присоединенная болтами и неподвергающейся скольжению

**HL01058D**

Уплотнительная прокладка, защищающая от обратного потока воды, для фланца из нержавеющей стали 220x155мм

**HL062B.3E**

Опорное кольцо

**HL160**

Дренажное кольцо d 150мм

**HL66.9**

Насадка d 145мм с бороздками/147x147мм/138x138мм

**HL062B.3E**

Опорное кольцо

**HL160**

Дренажное кольцо d 150мм

**HL67**

Насадка круглая d 145мм гладкая/подрамники из высококачественной стали d 155мм (V4A)/d 145мм

**HL01058D**

Уплотнительная прокладка, защищающая от обратного потока воды, для фланца из нержавеющей стали 220x155мм

**HL062B.3E**

Опорное кольцо

**HL160**

Дренажное кольцо d 150мм

**Альтернативные детали****HL62.1/7**

Кровельная воронка DN75 с зажимным элементом и подогревом (10-30Вт/230В).

**HL62B/7**

Кровельная воронка DN75 с зажимным элементом. Проходная - 148x148мм/137x137мм.

**HL62H/7**

Кровельная воронка DN75 с битумным полотном.

**HL62P/7**

Кровельная воронка DN75 с ПВХ-консолью

**Надставные элементы****HL350**

Насадная деталь 130мм/d 145мм

**HL350.1**

Насадная деталь 180мм/d 145мм с обжимным фланцем и набором уплотнительных прокладок HL84

**HL350.1H**

Насадная деталь 180мм/d 145мм с битумным полотном

**HL65**

Надставная деталь 300мм/d 125мм с зажимным элементом.

**HL65H**

Надставная деталь 300мм/d 125мм с битумным полотном.

**HL65P**

Насадной элемент 345мм/d 125 мм с ПВХ-консолью.

**Гидроизоляционные наборы****HL84.CU**

Уплотнительный комплект с медным листом d 500мм

**HL84.E**

Уплотнительный комплект со сцинкованным стальным листом d 500мм.

**HL84.H**

Уплотнительный комплект с битумным полотном d 500мм.

**ДАННЫЕ ОБ УПАКОВКЕ****Картон**

<b>Единица количества</b>	1 [штк.]
<b>Вес</b>	1,95 [kg]
<b>EAN/Упаковка</b>	9003076830626
<b>Высота/ширина/Глубина</b>	180/385/385 [mm]
<b>Объём</b>	0,0266805 [m <sup>3</sup> ]

**Паллета разового употребления**

<b>Единица количества</b>	60 [штк.]
<b>Вес</b>	130 [kg]
<b>EAN/Упаковка</b>	
<b>Высота/ширина/Глубина</b>	1950/800/1200 [mm]
<b>Объём</b>	1,872 [m <sup>3</sup> ]

**DOWNLOADS**

<b>Печатать</b>	<b>HL62_7_pr.tif</b>	max.
<b>WEB (Веб)</b>	<b>HL62_7_B.jpg</b>	640x480/300dpi
<b>Foto Parts List</b>	<b>HL62_7_gr.jpg</b>	150x150/72dpi
<b>тех.изображение</b>	<b>HL62_7_a.pdf</b>	pdf
<b>CAD</b>	<b>HL62_7_2_a.dxf</b>	dxf
<b>Пример монтажа</b>	<b>HL62_7_PZ.pdf</b>	pdf