

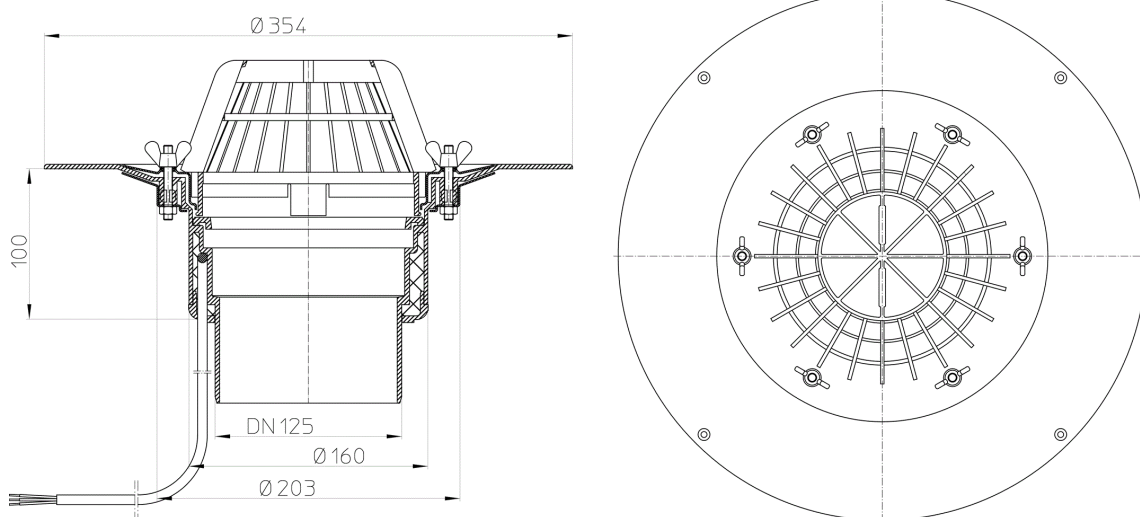
HL62.1/2

Кровельная воронка DN125 с зажимным элементом и подогревом (10-30Вт/230В).

Воронка для плоских кровель DN125 вертикальный выпуск с электроподогревом от сети напряжением 230В, мощностью 10-30Вт, с обжимным фланцем и зажимным из нержавеющей стали для прикрепления уплотнительных пленок, с листвоуловителем d 180 мм. Строительная защита во время монтажа в комплекте.



тех.изображение



ТЕХНИЧЕСКИЕ ДАННЫЕ

Материал	PP	Высота монтажа	100 mm
Размер	DN125	Насадка	
Производительность	14,0 l/s	Решётка	Laubfangkorb d 145 mm

Вес	1,62	Максимальная нагрузка класса	
EAN (штрих-код)	9003076812622	Приёмное отверстие	
		Нормы	EN1253

ГЛАВНЫЕ ДАННЫЕ

Запасные детали



HL062.1E

Листоуловитель



HL062.3E

Фланец из высококачественной стали



HL062.4E

Барашковая гайка (6 шт.)



HL062N.4E

шестигранные гайки - 6 шт.



HL170

Решетка-листоуловитель d 150мм

Вспомогательные материалы



HL160

Дренажное кольцо d 150мм



HL175

Листоуловитель из высококачественной стали



HL635N

Дренажный и инспекционный колодец для "зелёных" и эксплуатируемых кровель и кровель с пригрузом из гравия, с пластиковым подрамником и пластиковой решёткой



HL0635N.2

Решётка из оцинкованной стали для дренажного и инспекционного колодца HL635N(.0)



HL0635N.3

Глухая пластмассовая крышка для дренажного и инспекционного колодца HL635N(.0)



HL636N

Удлинитель для дренажного и инспекционного колодца HL635N(.0)



HL66

Насадка d 145мм гладкая/подрамники из высококачественной стали 150x150мм (V4A)/138x138мм (V4A) присоединенная болтами



HL01058D

Уплотнительная прокладка, защищающая от обратного потока воды, для фланца из нержавеющей стали 220x155мм



HL062B.3E

Опорное кольцо



HL160

Дренажное кольцо d 150мм



HL66.1

Насадка d 145мм гладкая/подрамники из высококачественной стали 150x150мм (V4A)/138x138мм (V4A) присоединенная болтами и неподвергающейся скольжению

**HL01058D**

Уплотнительная прокладка, защищающая от обратного потока воды, для фланца из нержавеющей стали 220x155мм

**HL062B.3E**

Опорное кольцо

**HL160**

Дренажное кольцо d 150мм

**HL66.9**

Насадка d 145мм с бороздками/147x147мм/138x138мм

**HL062B.3E**

Опорное кольцо

**HL160**

Дренажное кольцо d 150мм

**HL67**

Насадка круглая d 145мм гладкая/подрамники из высококачественной стали d 155мм (V4A)/d 145мм

**HL01058D**

Уплотнительная прокладка, защищающая от обратного потока воды, для фланца из нержавеющей стали 220x155мм

**HL062B.3E**

Опорное кольцо

**HL160**

Дренажное кольцо d 150мм

Альтернативные детали**HL62.1B/2**

Кровельная воронка DN125 с зажимным элементом и подогревом (10-30Вт/230В). Проходная - 148x148мм/137x137мм.

**HL62.1H/2**

Кровельная воронка DN125 с битумным полотном и подогревом (10-30Вт/230В)

**HL62.1P/2**

Кровельная воронка DN125 с ПВХ-консолью и с электроподогревом (10-30Вт/230В)

Надставные элементы**HL350**

Насадная деталь 130мм/d 145мм

**HL350.1**

Насадная деталь 180мм/d 145мм с обжимным фланцем и набором уплотнительных прокладок HL84

**HL350.1H**

Насадная деталь 180мм/d 145мм с битумным полотном

**HL65**

Надставная деталь 300мм/d 125мм с зажимным элементом.

**HL65H**

Надставная деталь 300мм/d 125мм с битумным полотном.

**HL65P**

Насадной элемент 345мм/d 125 мм с ПВХ-консолью.

Гидроизоляционные наборы



HL84.CU

Уплотнительный комплект с медным листом d 500мм



HL84.E

Уплотнительный комплект со сцинкованным стальным листом d 500мм.



HL84.H

Уплотнительный комплект с битумным полотном d 500мм.

ДАННЫЕ ОБ УПАКОВКЕ

Картон

Единица количества	1 [штк.]
Вес	2,07 [kg]
EAN/Упаковка	9003076812622
Высота/ширина/Глубина	180/385/385 [mm]
Объём	0,0266805 [m ³]

Паллета разового употребления

Единица количества	60 [штк.]
Вес	136,2 [kg]
EAN/Упаковка	
Высота/ширина/Глубина	1950/800/1200 [mm]
Объём	1,872 [m ³]

DOWNLOADS

Печатать	HL62_1_2_pr.tif	max.
WEB (Веб)	HL62_1_2_B.jpg	640x480/300dpi
Foto Parts List	HL62_1_2_gr.jpg	150x150/72dpi
тех.изображение	HL62_1_2_pr.tif	max.
тех.изображение	HL62_1_2_a.pdf	pdf
CAD	HL62_1_2_2_a.dxf	dxf
Пример монтажа	HL62_1_2_PZ.pdf	pdf