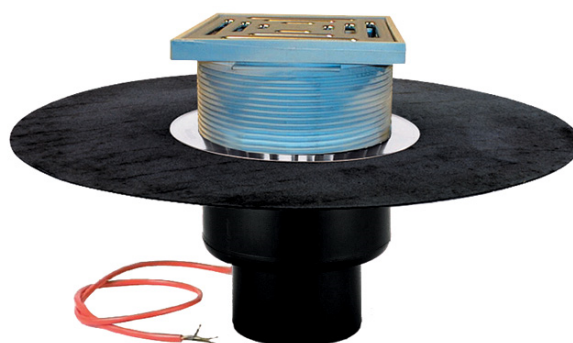


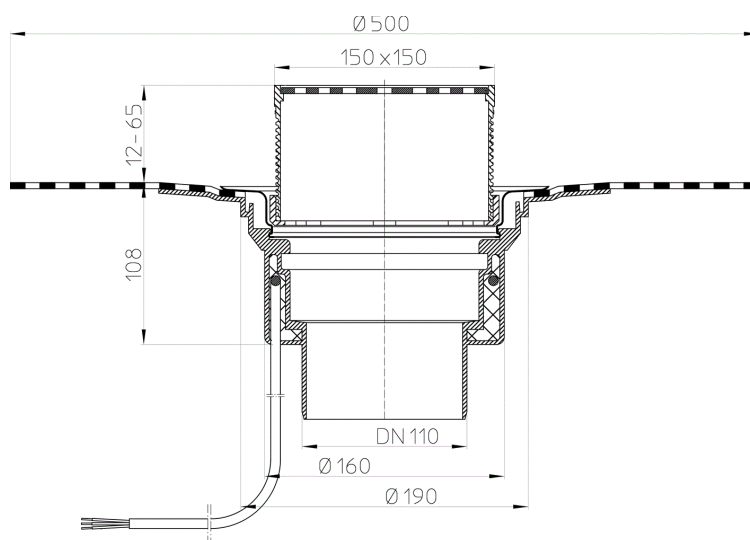
HL62.1BH/1

**Кровельная воронка DN110 с битумным полотном и подогревом (10-30Вт/230В).
Проходная - 148x148мм/137x137мм.**

Воронка для плоских кровель DN110 вертикальный выпуск с электроподогревом от сети напряжением 230В, мощностью 10-30Вт, с приваренным битумным полотном d 500мм, в качестве идеального соединения к битумным кровельным уплотнениям, со снимаемыми насадными подрамниками 19 - 65 мм / 148 x 148 мм и решеткой из нержавеющей стали 137 x 137 мм. Строительная защита во время монтажа в комплекте.



тех.изображение



ТЕХНИЧЕСКИЕ ДАННЫЕ

Материал	PP	Высота монтажа	120 mm
Размер	DN110	Насадка	12-65 mm/148 x 148 mm
Производительность	6,0 l/s	Решётка	Edelstahl 137 x 137 mm
Вес	2,22	Максимальная нагрузка класса	K - 300 kg

ГЛАВНЫЕ ДАННЫЕ**Запасные детали****HL062B.3E**

Опорное кольцо

**HL170**

Решетка-листвоуловитель d 150мм

**HL66.9**

Насадка d 145мм с бороздками/147x147мм/138x138мм

**HL0317.1E**

Решетка для сливных отверстий из высококачественной стали 138x138мм

**HL062B.2E**

Насадные подрамники d 145мм/90мм/148x148мм

**HL066.4E**

O-кольцо 135x2,5мм

Вспомогательные материалы**HL160**

Дренажное кольцо d 150мм

**HL635N**

Дренажный и инспекционный колодец для "зелёных" и эксплуатируемых кровель и кровель с пригрузом из гравия, с пластиковым подрамником и пластиковой решёткой

**HL0635N.2**

Решётка из оцинкованной стали для дренажного и инспекционного колодца HL635N(.0)

**HL0635N.3**

Глухая пластмассовая крышка для дренажного и инспекционного колодца HL635N(.0)

**HL636N**

Удлинитель для дренажного и инспекционного колодца HL635N(.0)

**HL66**

Насадка d 145мм гладкая/подрамники из высококачественной стали 150x150мм (V4A)/138x138мм (V4A) присоединенная болтами

**HL01058D**

Уплотнительная прокладка, защищающая от обратного потока воды, для фланца из нержавеющей стали 220x155мм

**HL062B.3E**

Опорное кольцо

**HL160**

Дренажное кольцо d 150мм

**HL66.1**

Насадка d 145мм гладкая/подрамники из высококачественной стали 150x150мм (V4A)/138x138мм (V4A) присоединенная болтами и неподвергающейся скольжению

**HL01058D**

Уплотнительная прокладка, защищающая от обратного потока воды, для фланца из нержавеющей стали 220x155мм

**HL062B.3E**

Опорное кольцо

**HL160**

Дренажное кольцо d 150мм

**HL67**

Насадка круглая d 145мм гладкая/подрамники из высококачественной стали d 155мм (V4A)/d 145мм

**HL01058D**

Уплотнительная прокладка, защищающая от обратного потока воды, для фланца из нержавеющей стали 220x155мм

**HL062B.3E**

Опорное кольцо

**HL160**

Дренажное кольцо d 150мм

Альтернативные детали**HL62.1H/1**

Кровельная воронка DN110 с битумным полотном и подогревом (10-30Вт/230В)

Надставные элементы**HL350**

Насадная деталь 130мм/d 145мм

**HL350.1**

Насадная деталь 180мм/d 145мм с обжимным фланцем и набором уплотнительных прокладок HL84

**HL350.1H**

Насадная деталь 180мм/d 145мм с битумным полотном

**HL65**

Надставная деталь 300мм/d 125мм с зажимным элементом.

**HL65H**

Надставная деталь 300мм/d 125мм с битумным полотном.

**HL65P**

Насадной элемент 345мм/d 125 мм с ПВХ-консолью.

ДАННЫЕ ОБ УПАКОВКЕ**Картон**

Единица количества	1 [штк.]
Вес	2,66 [kg]
EAN/Упаковка	9003076812127
Высота/ширина/Глубина	180/385/385 [мм]
Объём	0,0266805 [m³]

Паллета разового употребления

Единица количества	60 [штк.]
---------------------------	-----------

Вес	172 [kg]
EAN/Упаковка	
Высота/ширина/Глубина	1950/800/1200 [mm]
Объём	1,872 [m ³]

DOWNLOADS

Печатать	HL62x1BH_pr.tif	max.
WEB (Веб)	HL62x1BH_B.jpg	640x480/300dpi
Foto Parts List	HL62x1BH_gr.jpg	150x150/72dpi
тех.изображение	HL62_1BH_1_a.pdf	pdf
CAD	HL62_1BH_1_2_a.dxf	dxf
Пример монтажа	HL62_1BHx1_PZ.pdf	pdf