

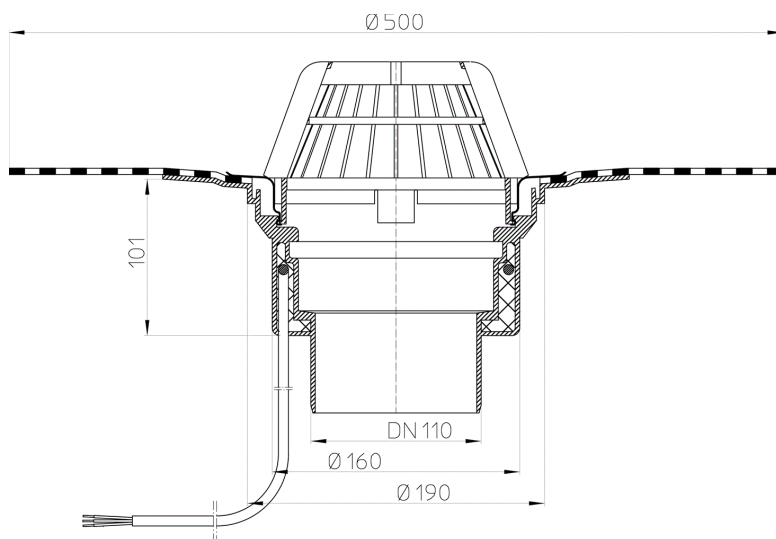
## HL62.1H/1

Кровельная воронка DN110 с битумным полотном и подогревом (10-30Вт/230В)

Воронка для плоских кровель DN110 вертикальный выпуск с электроподогревом от сети напряжением 230В, мощностью 10-30Вт, с приваренным битумным полотном d 500мм, в качестве идеального соединения к битумным кровельным уплотнениям, листвоуловителем d 180мм. Строительная защита во время монтажа в комплекте.



### тех.изображение



### ТЕХНИЧЕСКИЕ ДАННЫЕ

<b>Материал</b>	PP	<b>Высота монтажа</b>	100 mm
<b>Размер</b>	DN110	<b>Насадка</b>	
<b>Производительность</b>	10,7 l/s	<b>Решётка</b>	Laubfangkorb d 145 mm
<b>Вес</b>	1,97	<b>Максимальная нагрузка класса</b>	

**ГЛАВНЫЕ ДАННЫЕ****Запасные детали****HL062.1E**

Листоуловитель

**HL170**

Решетка-листоуловитель d 150мм

**Вспомогательные материалы****HL160**

Дренажное кольцо d 150мм

**HL175**

Листоуловитель из высококачественной стали

**HL635N**

Дренажный и инспекционный колодец для "зелёных" и эксплуатируемых кровель и кровель с пригрузом из гравия, с пластиковым подрамником и пластиковой решёткой

**HL0635N.2**

Решётка из оцинкованной стали для дренажного и инспекционного колодца HL635N(.0)

**HL0635N.3**

Глухая пластмассовая крышка для дренажного и инспекционного колодца HL635N(.0)

**HL636N**

Удлинитель для дренажного и инспекционного колодца HL635N(.0)

**HL66**

Насадка d 145мм гладкая/подрамники из высококачественной стали 150x150мм (V4A)/138x138мм (V4A) присоединенная болтами

**HL01058D**

Уплотнительная прокладка, защищающая от обратного потока воды, для фланца из нержавеющей стали 220x155мм

**HL062B.3E**

Опорное кольцо

**HL160**

Дренажное кольцо d 150мм

**HL66.1**

Насадка d 145мм гладкая/подрамники из высококачественной стали 150x150мм (V4A)/138x138мм (V4A) присоединенная болтами и неподвергающейся скольжению

**HL01058D**

Уплотнительная прокладка, защищающая от обратного потока воды, для фланца из нержавеющей стали 220x155мм

**HL062B.3E**

Опорное кольцо

**HL160**

Дренажное кольцо d 150мм

**HL66.9**

Насадка d 145мм с бороздками/147x147мм/138x138мм

**HL062B.3E**

Опорное кольцо

**HL160**

Дренажное кольцо d 150мм

**HL67**

Насадка круглая d 145мм гладкая/подрамники из высококачественной стали d 155мм (V4A)/d 145мм

**HL01058D**

Уплотнительная прокладка, защищающая от обратного потока воды, для фланца из нержавеющей стали 220x155мм

**HL062B.3E**

Опорное кольцо

**HL160**

Дренажное кольцо d 150мм

**Альтернативные детали****HL62.1BH/1**

Кровельная воронка DN110 с битумным полотном и подогревом (10-30Вт/230В). Проходная - 148x148мм/137x137мм.

**Надставные элементы****HL350**

Насадная деталь 130мм/d 145мм

**HL350.1**

Насадная деталь 180мм/d 145мм с обжимным фланцем и набором уплотнительных прокладок HL84

**HL350.1H**

Насадная деталь 180мм/d 145мм с битумным полотном

**HL65**

Надставная деталь 300мм/d 125мм с зажимным элементом.

**HL65H**

Надставная деталь 300мм/d 125мм с битумным полотном.

**HL65P**

Насадной элемент 345мм/d 125 мм с ПВХ-консолью.

**ДАННЫЕ ОБ УПАКОВКЕ****Картон**

<b>Единица количества</b>	1 [штк.]
<b>Вес</b>	2,4 [kg]
<b>EAN/Упаковка</b>	9003076816217
<b>Высота/ширина/Глубина</b>	180/385/385 [мм]
<b>Объём</b>	0,0266805 [m³]

**Паллета розового употребления**

<b>Единица количества</b>	60 [штк.]
---------------------------	-----------

<b>Вес</b>	156 [kg]
<b>EAN/Упаковка</b>	
<b>Высота/ширина/Глубина</b>	1950/800/1200 [mm]
<b>Объём</b>	1,872 [m <sup>3</sup> ]

#### DOWNLOADS

<b>Печатать</b>	<b><a href="#">HL62x1H_pr.tif</a></b>	max.
<b>WEB (Веб)</b>	<b><a href="#">HL62x1H_B.jpg</a></b>	640x480/300dpi
<b>Foto Parts List</b>	<b><a href="#">HL62x1H_gr.jpg</a></b>	150x150/72dpi
<b>тех.изображение</b>	<b><a href="#">HL62_1H_1_a.pdf</a></b>	pdf
<b>CAD</b>	<b><a href="#">HL62_1H_1_2_a.dxf</a></b>	dxf
<b>Пример монтажа</b>	<b><a href="#">HL62_1Hx1_PZ.pdf</a></b>	pdf